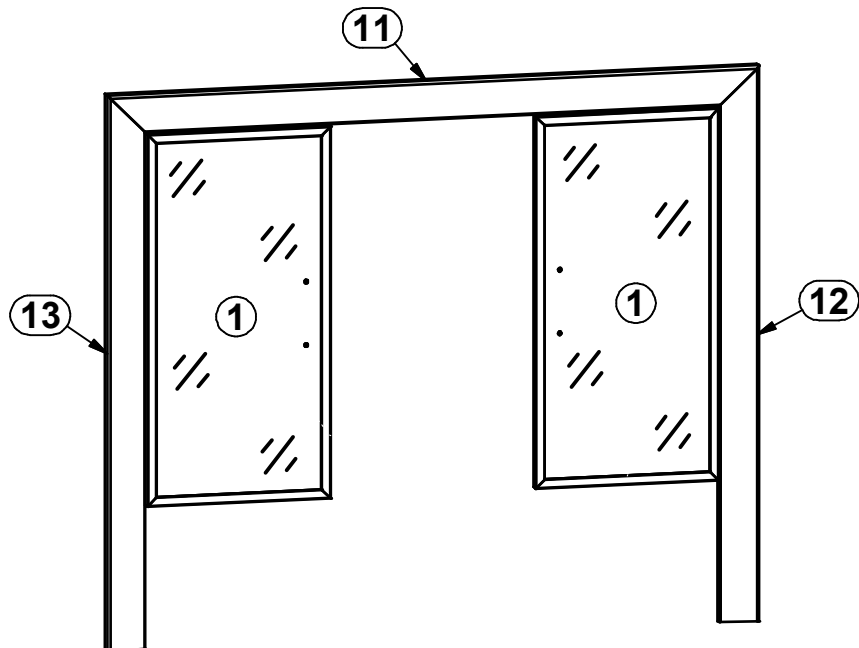
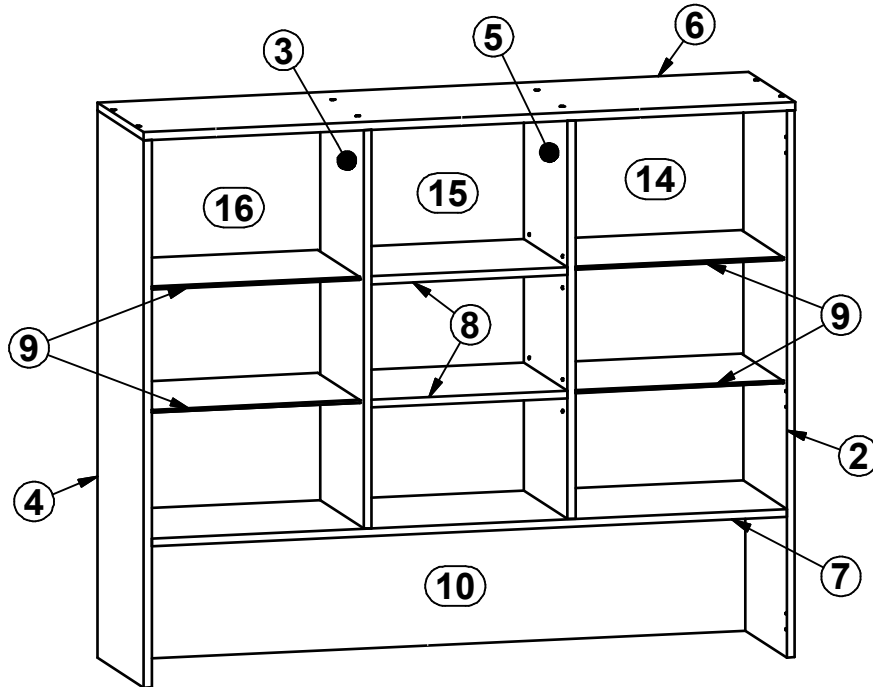
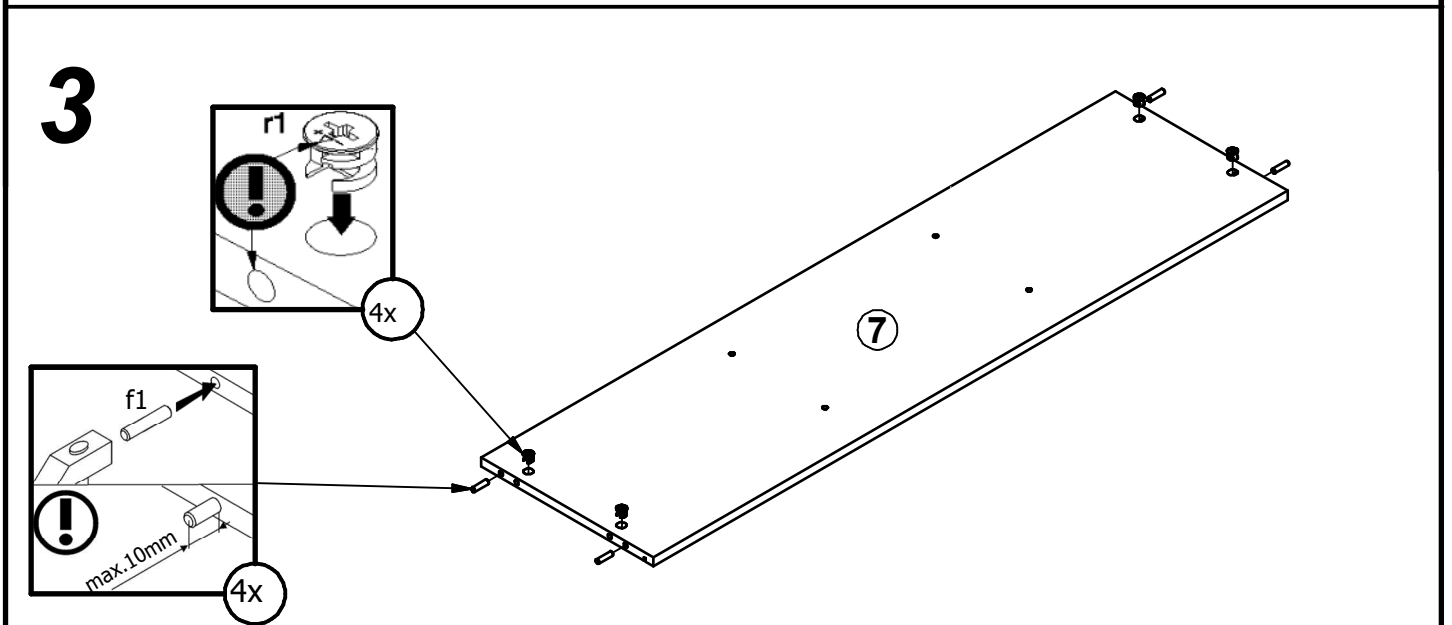
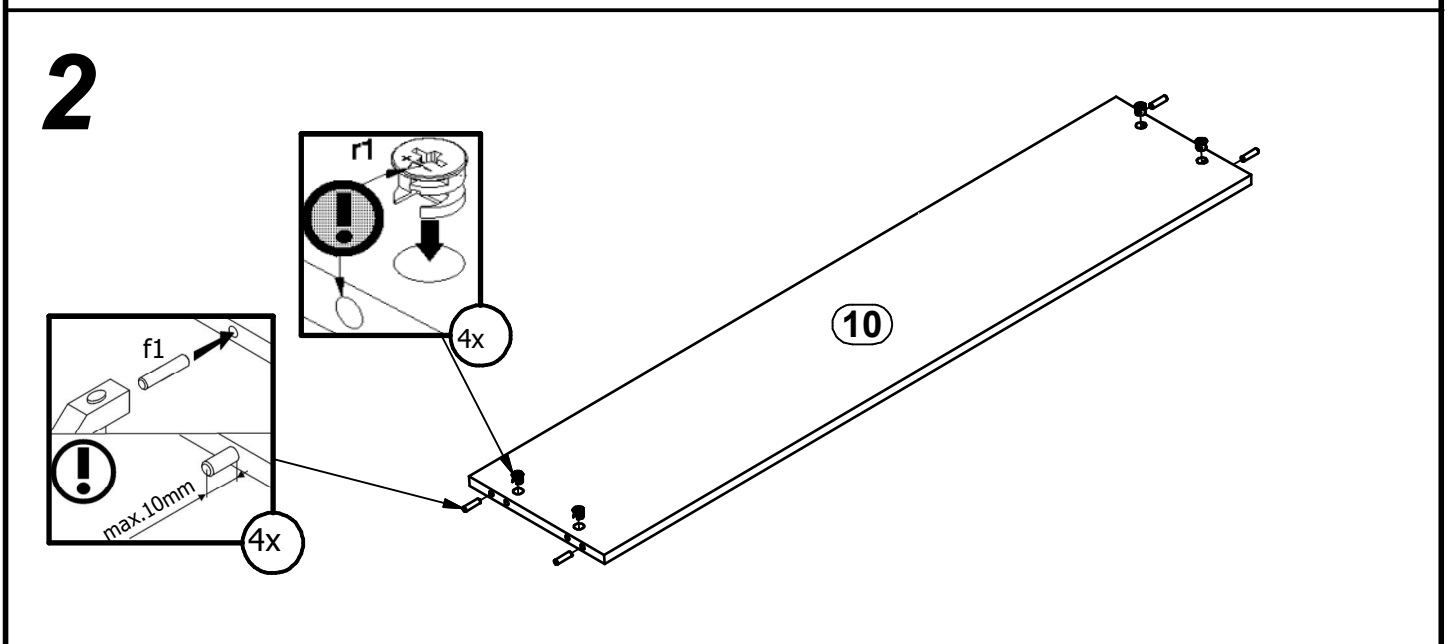
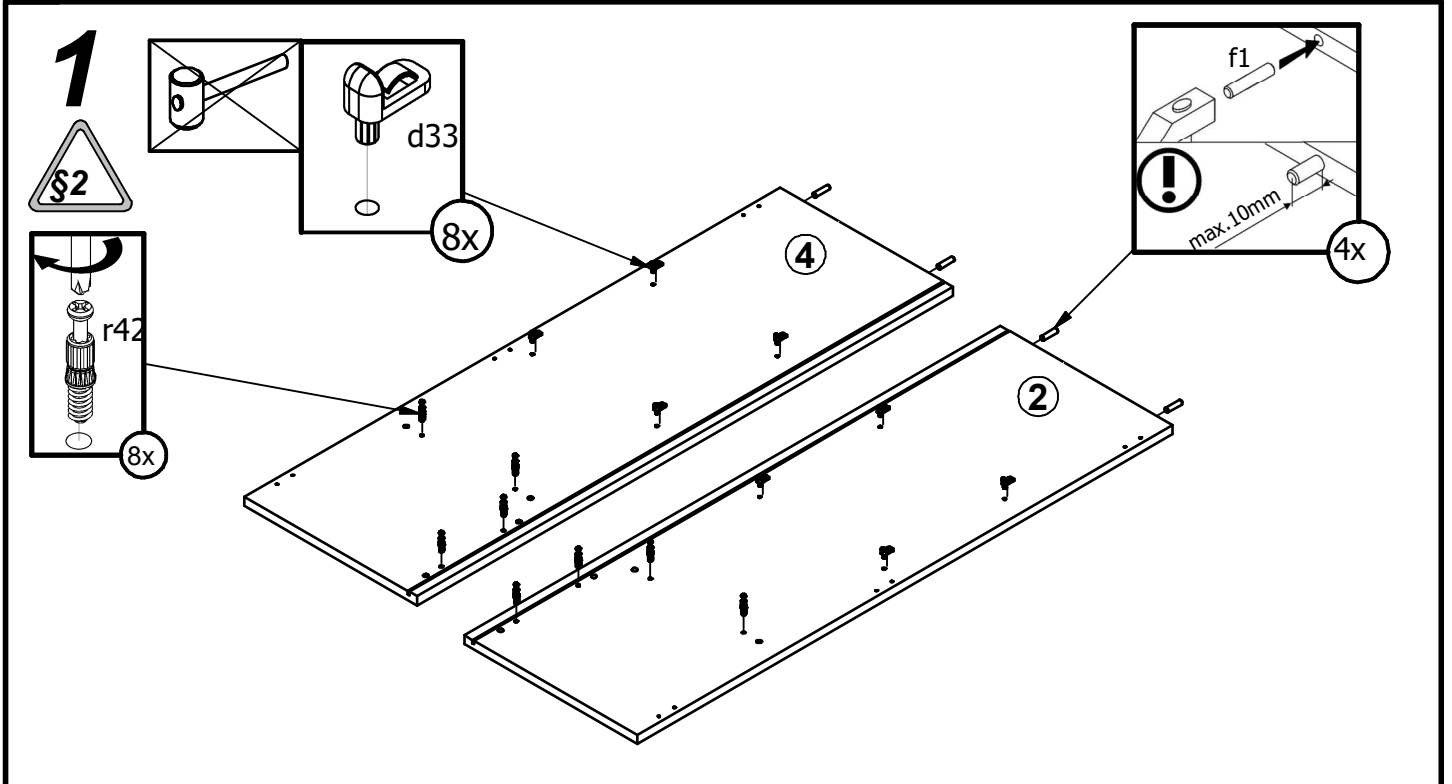
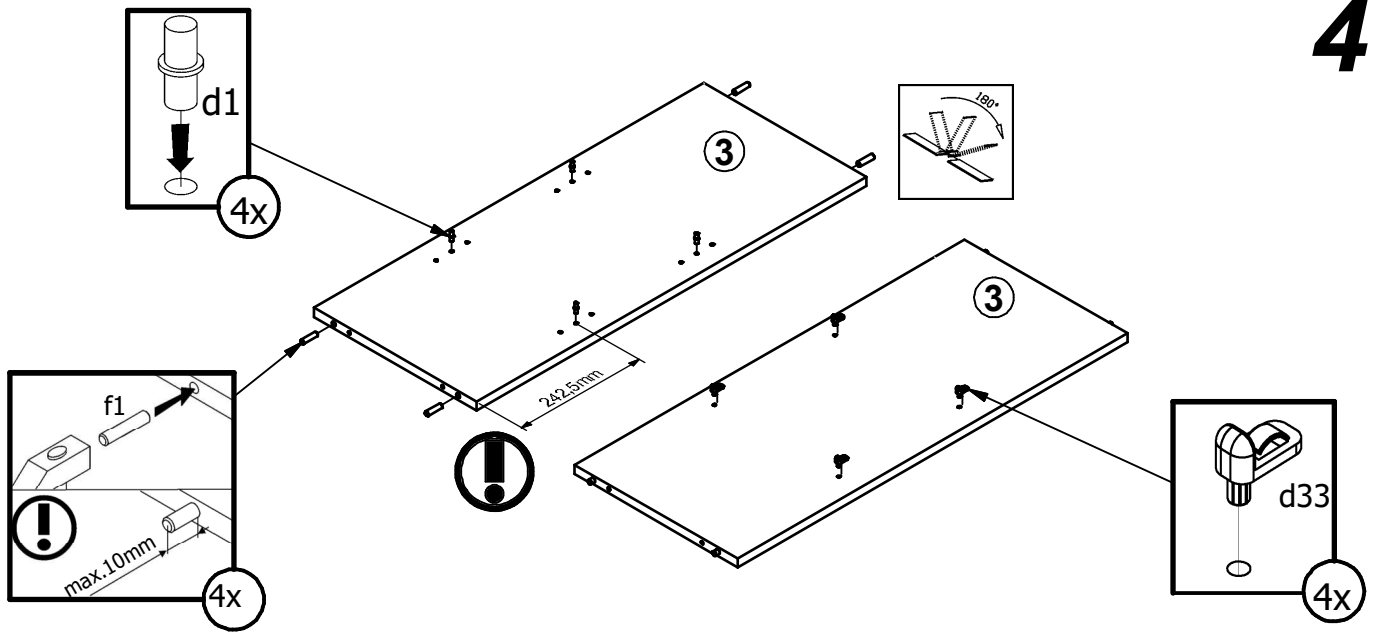


A	B	C1	C2	C3	D
1	S125-0031	750	376	20,5	1/2
2	S125-1012	1103	355	16	2/2
3	S125-1013	803	335	16	2/2
4	S125-1014	1103	355	16	2/2
5	S125-1015	803	335	16	2/2
6	S125-2005	1339	355	16	1/2
7	S125-3006	1306	355	16	1/2
8	S125-3007	403	332	16	2/2
9	S125-3008	428	320	6	2/2
10	S125-4001	1306	284	16	1/2
11	S125-5014	1340	80	25	1/2
12	S125-5015	1120	80	25	1/2
13	S125-5016	1120	80	25	1/2
14	S125-9008	813	447	2,5	1/2
15	S125-9009	813	419	2,5	1/2
16	S125-9010	813	447	2,5	1/2

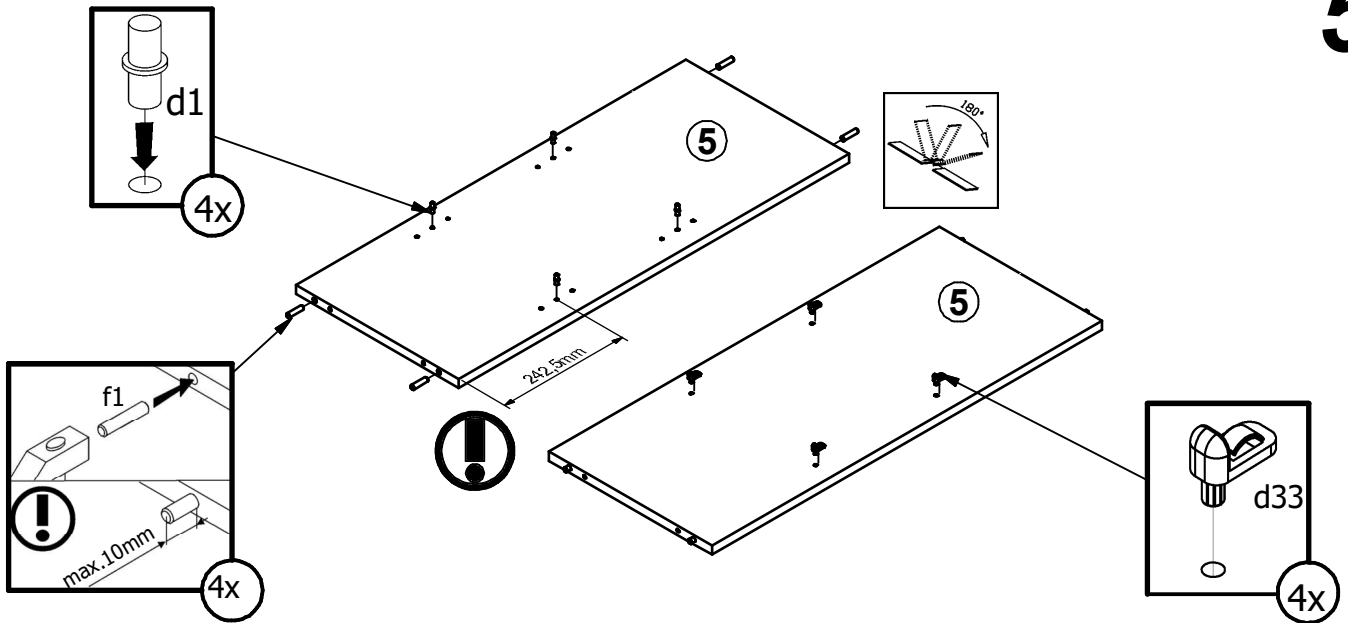




4



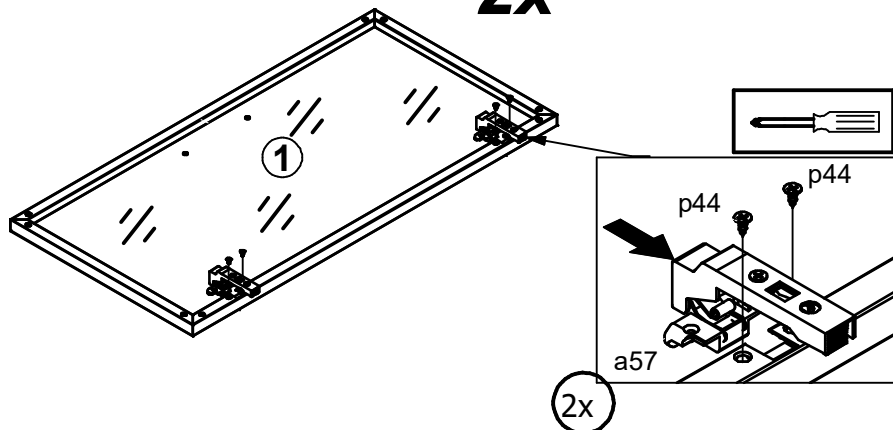
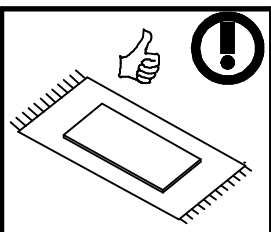
5



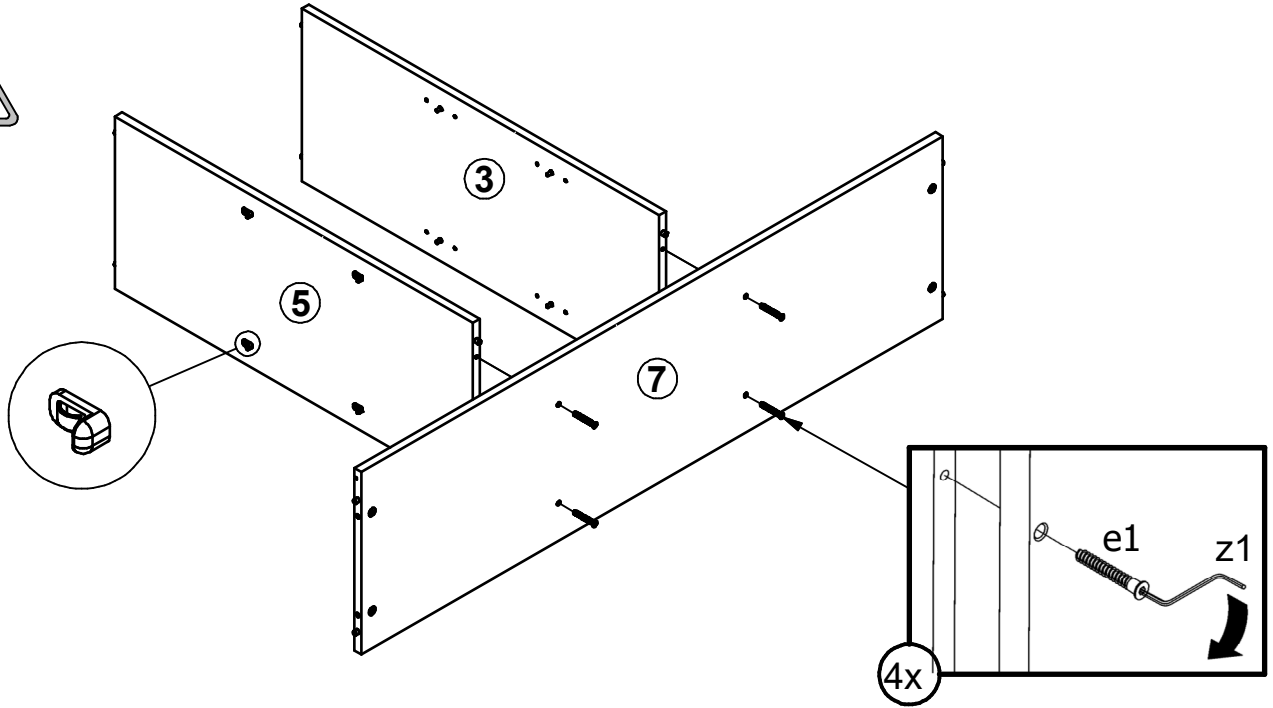
6



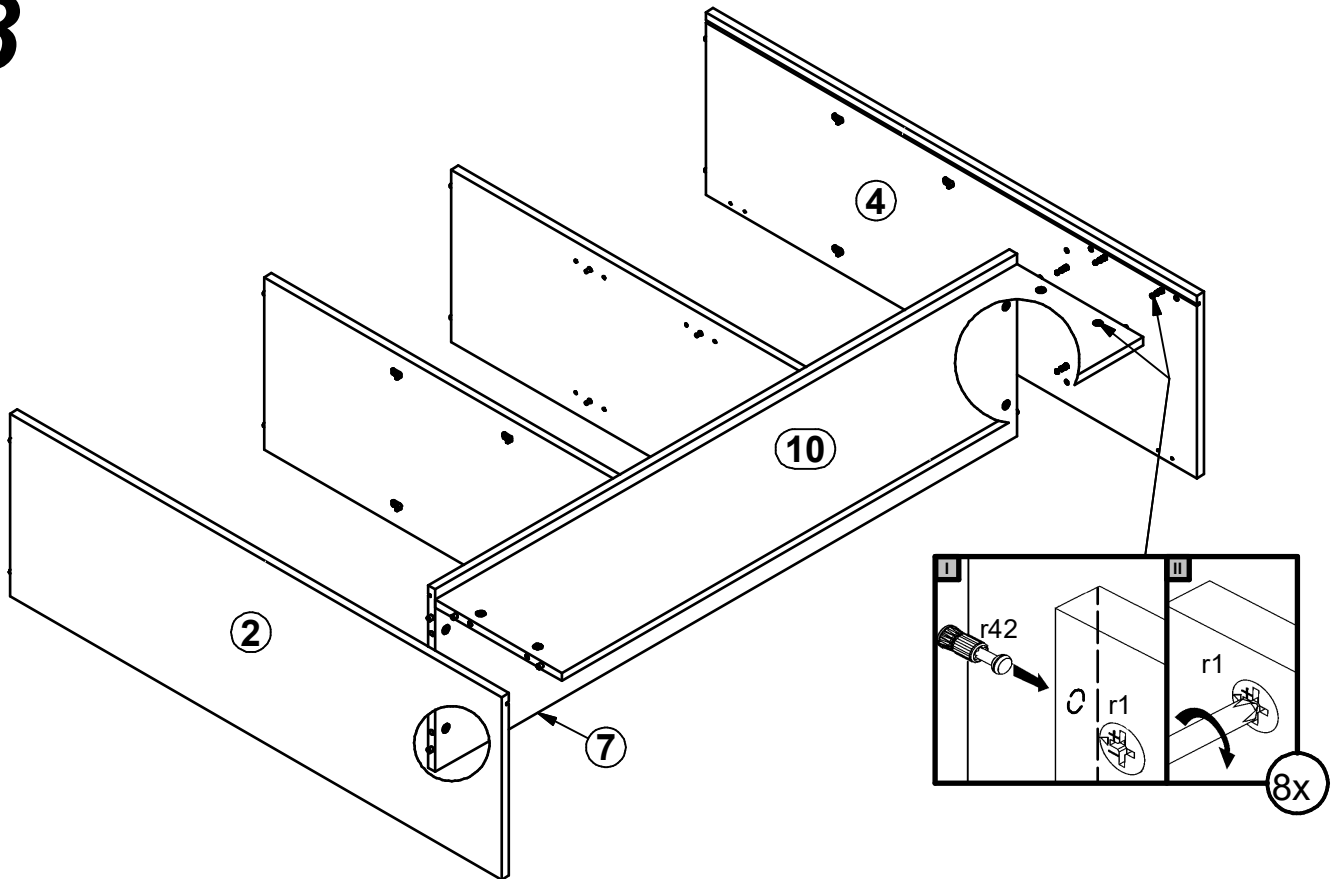
2x



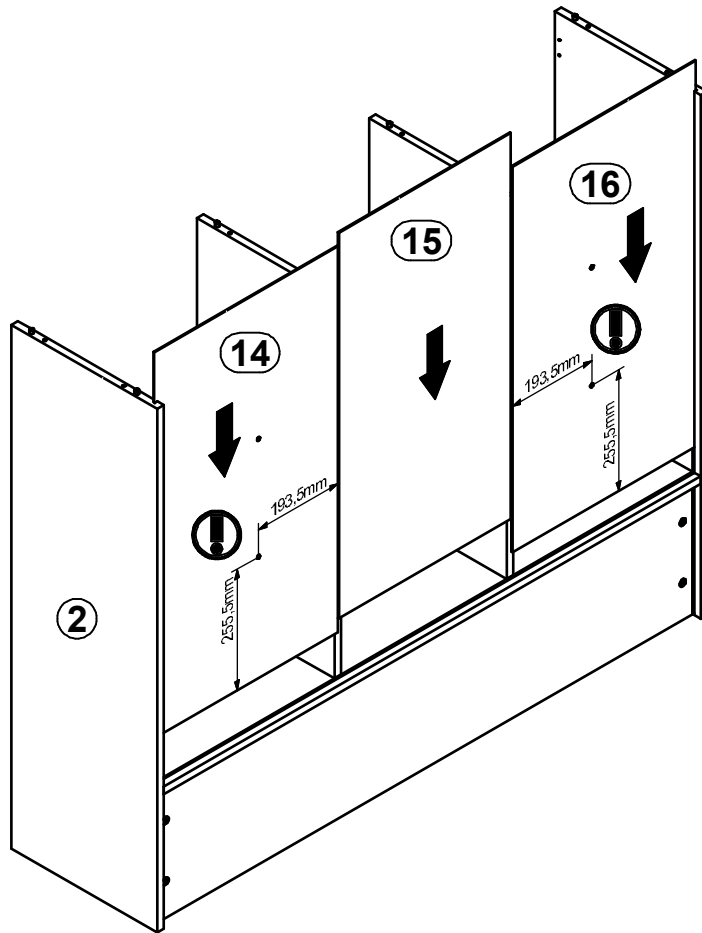
7



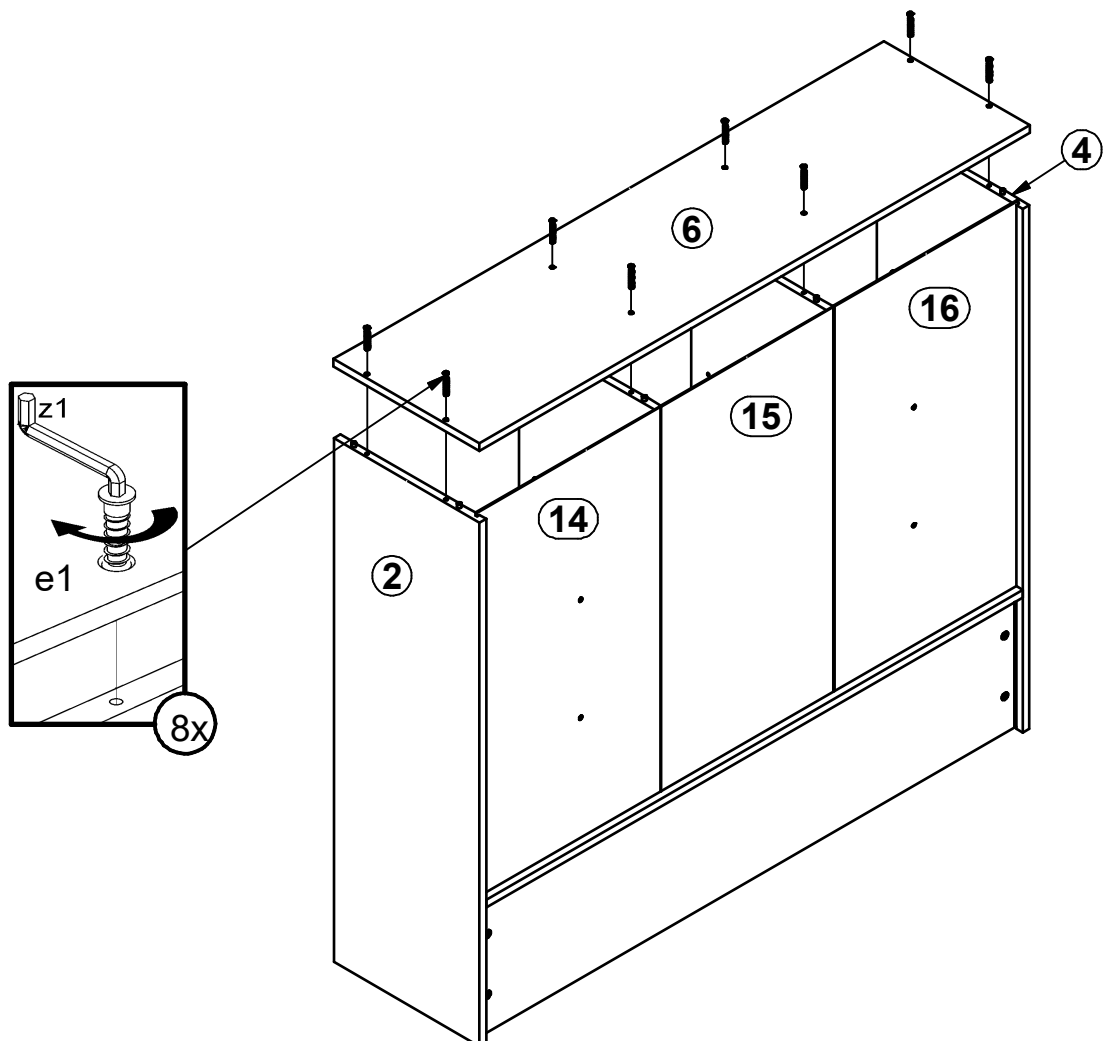
8



9

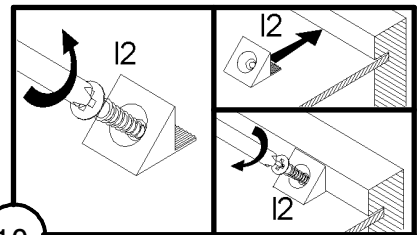
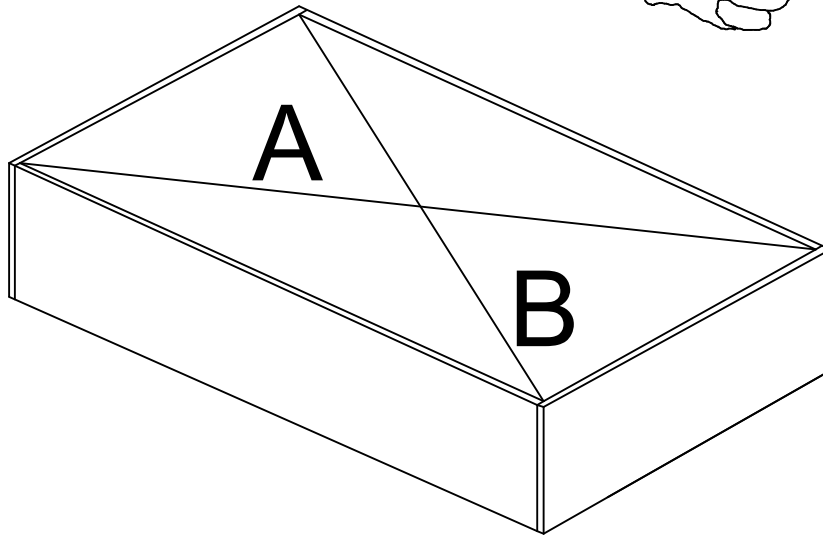


10

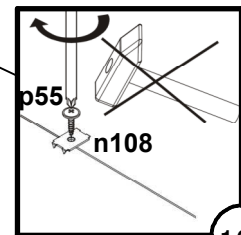
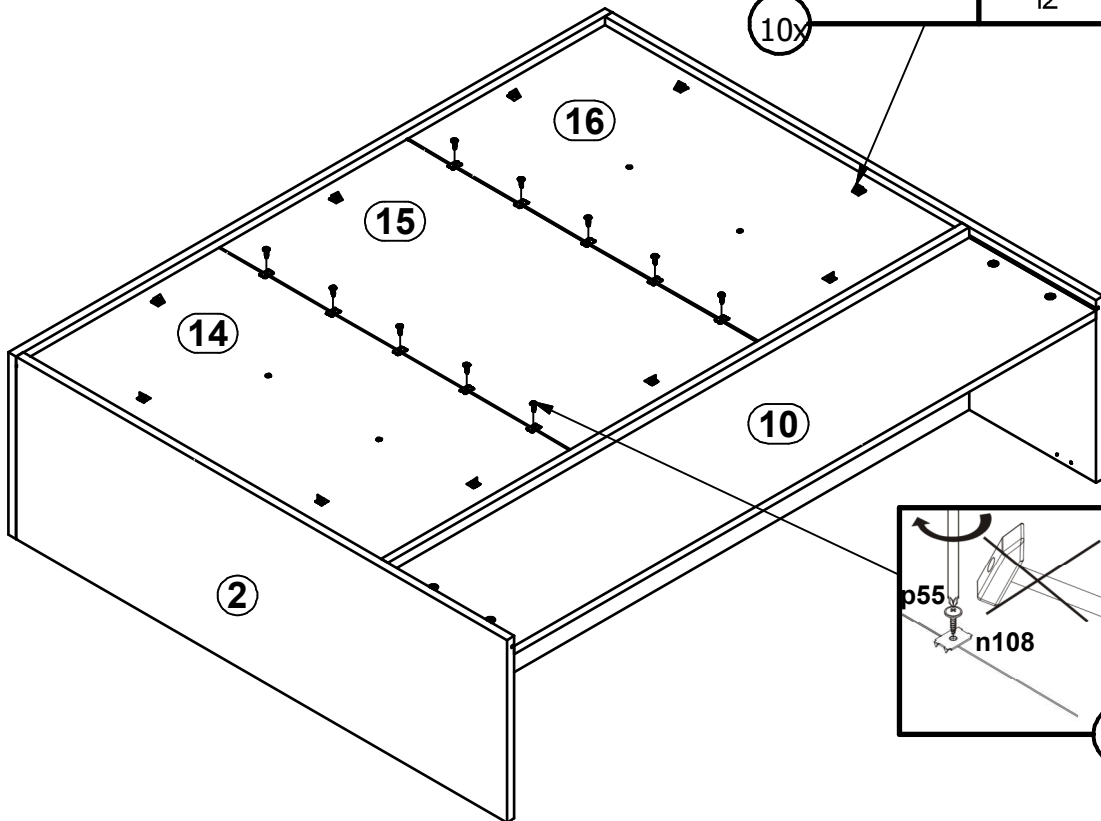


11

A=B

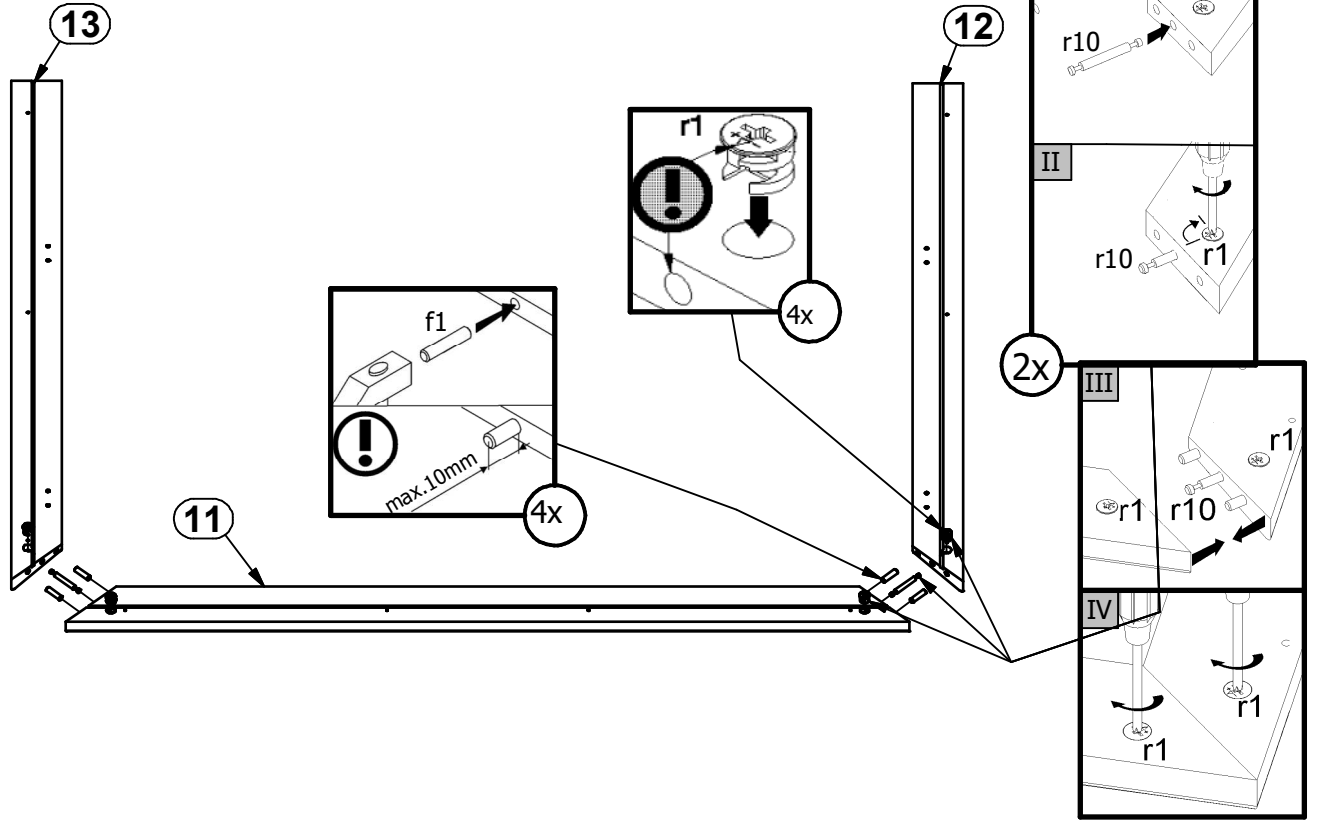


10x

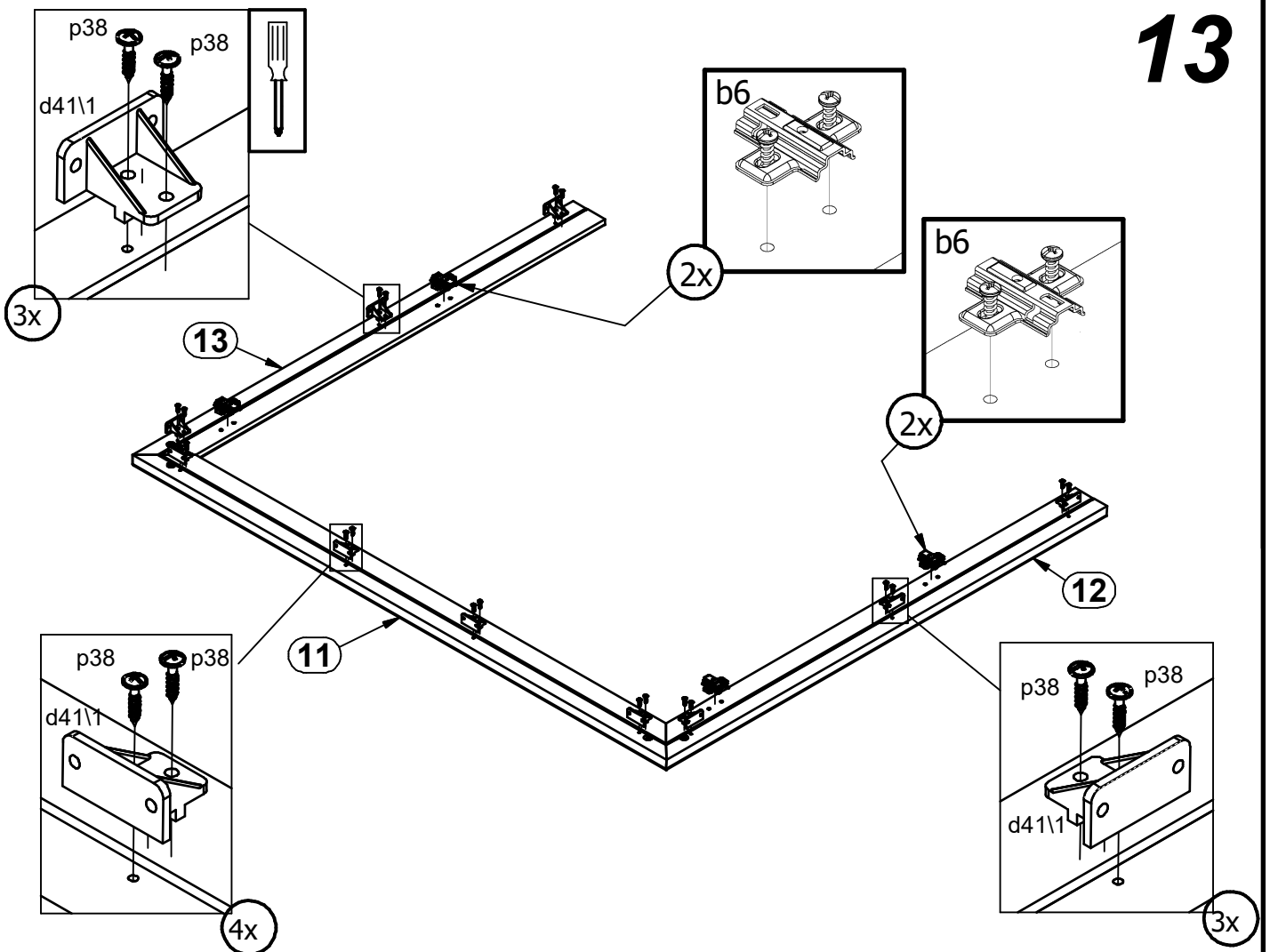


10x

# 12

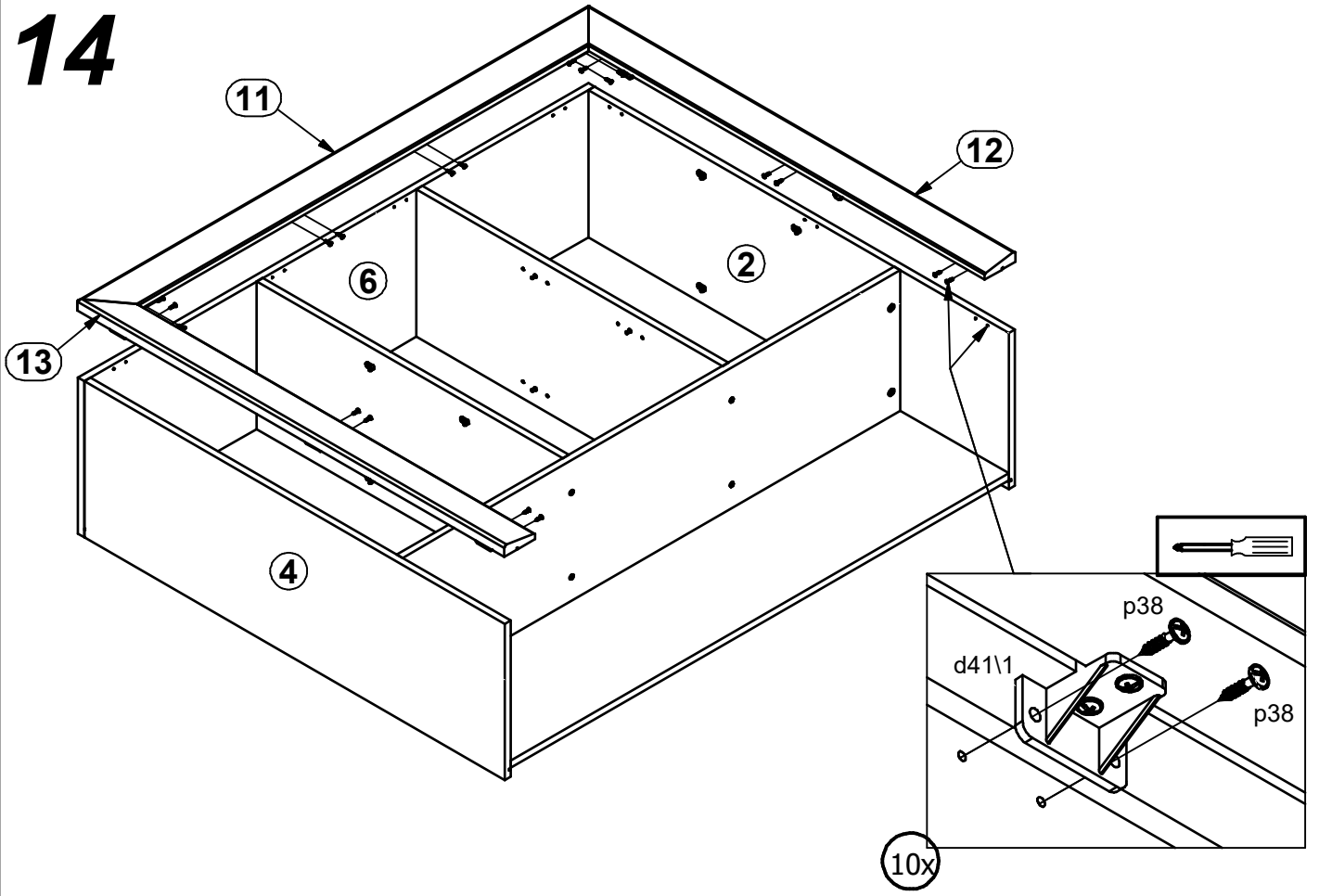


# 13

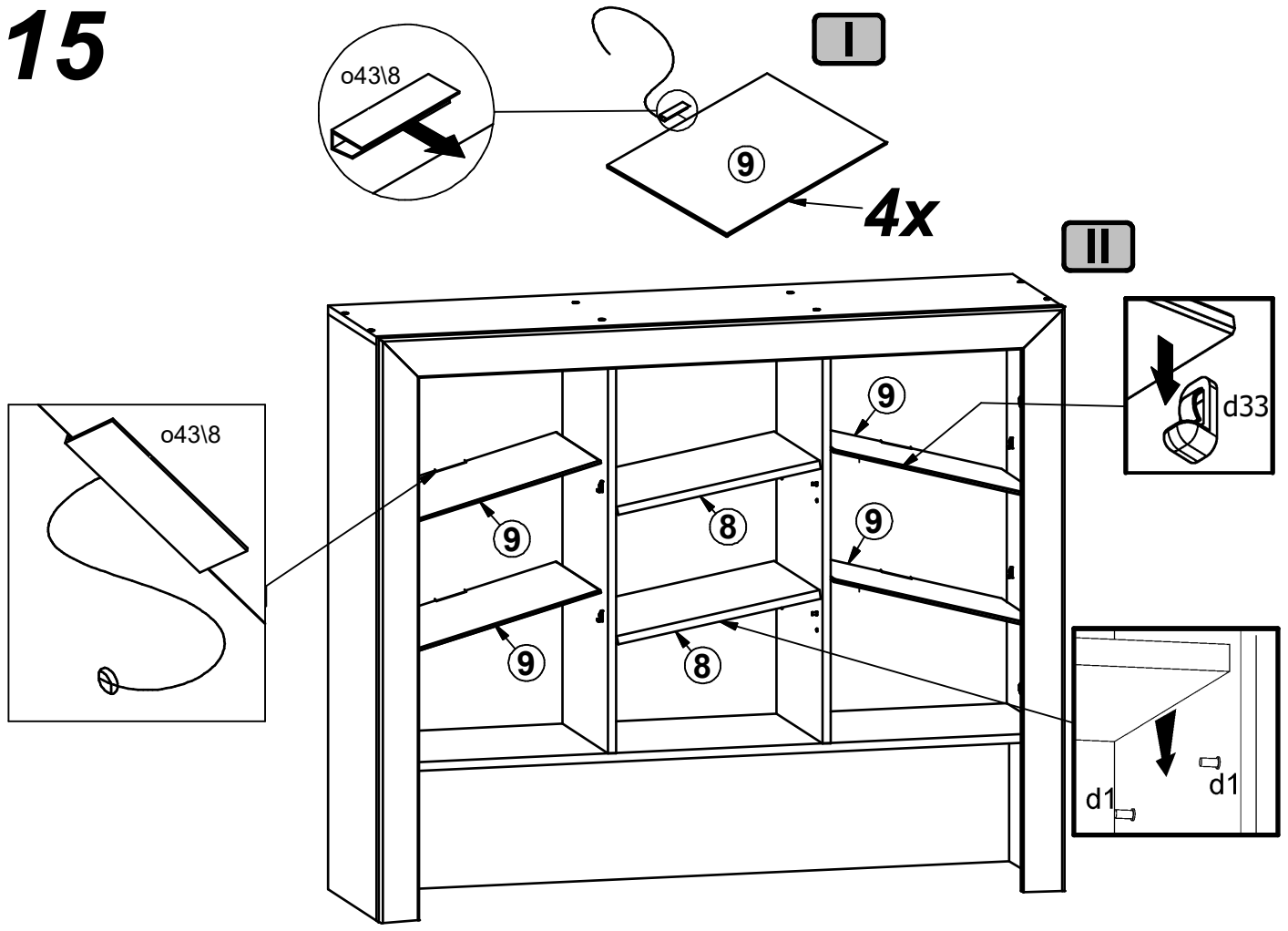




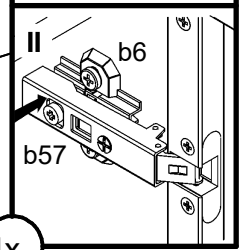
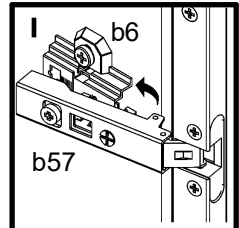
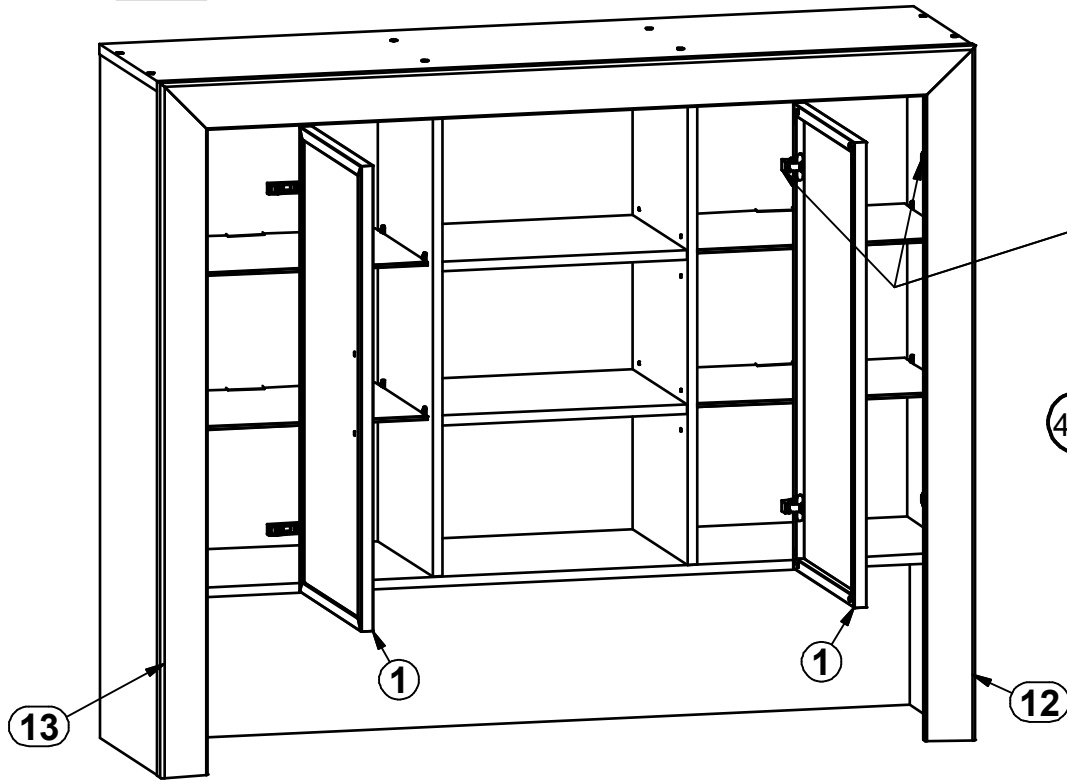
# 14



# 15



# 16



# 17

