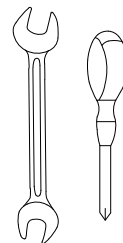
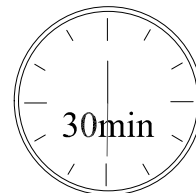
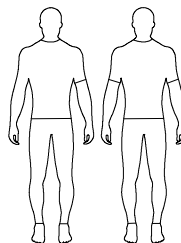
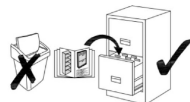
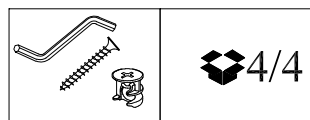
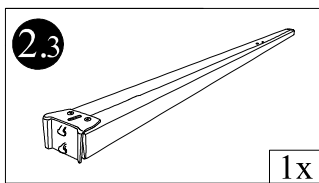
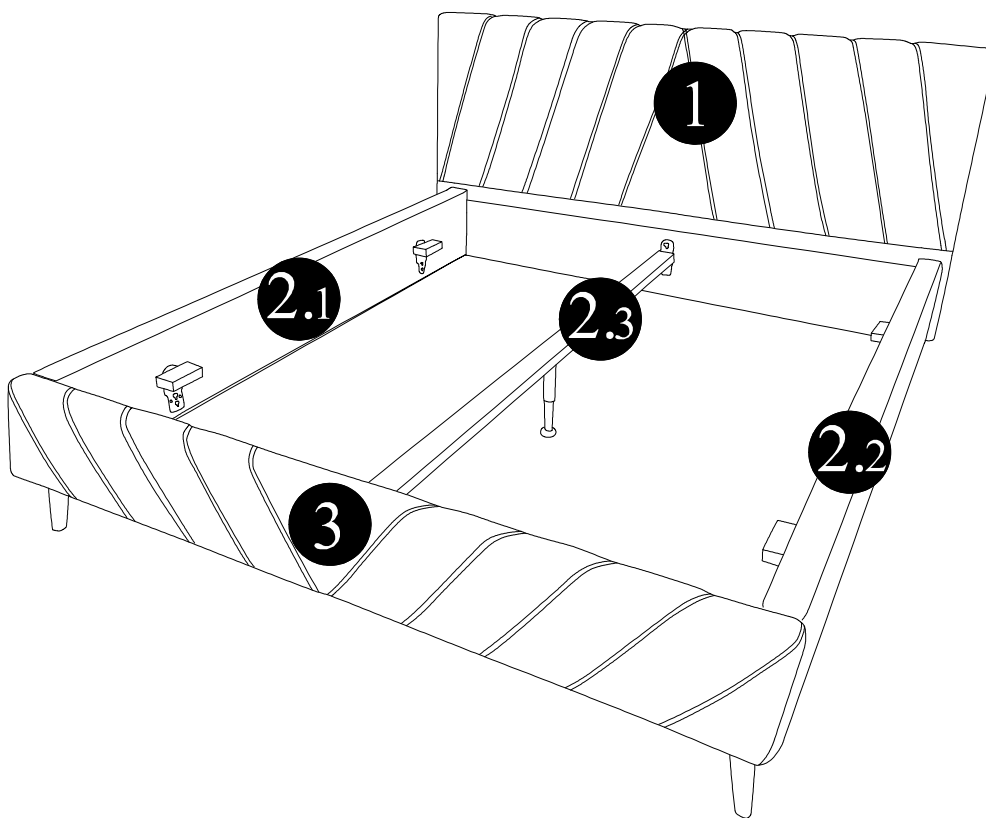




TIA



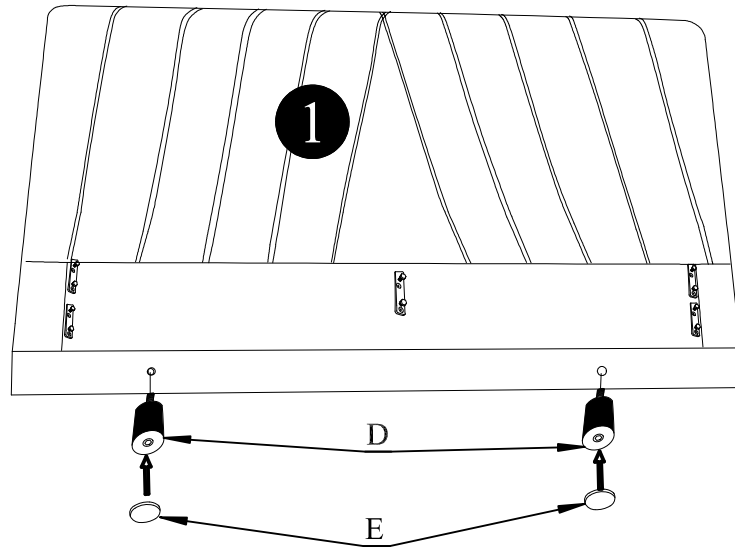
Díl/diel	L	W	H	Pcs	Colli
1	95	160/180/200	13	1x	1/4
2.1 2.2 2.3	27	203	36	3x	2/4
3	16	158/178/198	36	1x	3/4

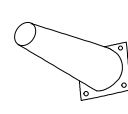
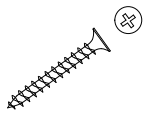



A H-140 4x	B 3,5x35 18x	C H-150 1x	D H-140 2x	E 6x
F 4x				

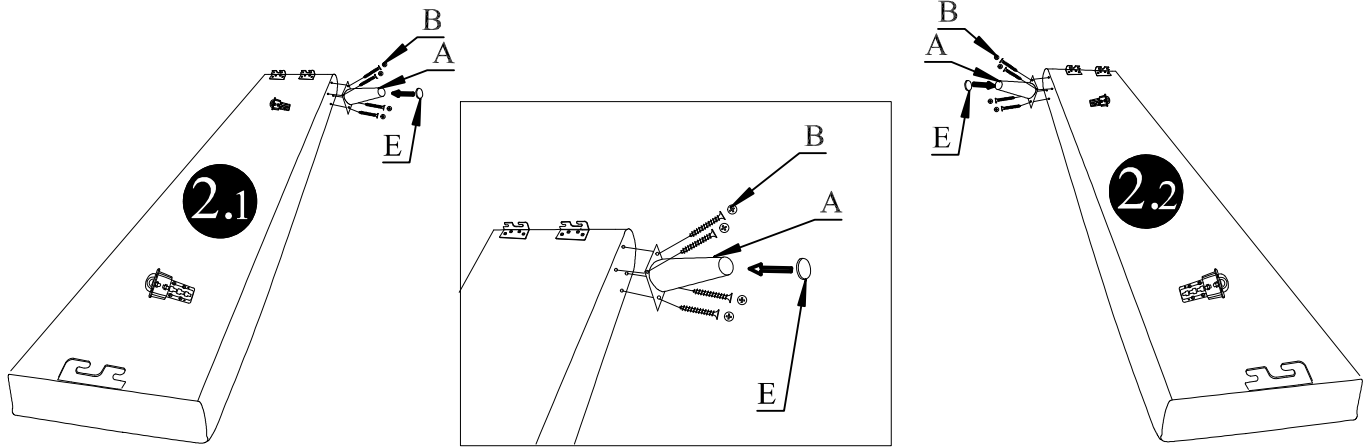
D		E	
H-140		2x	

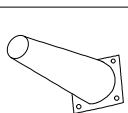
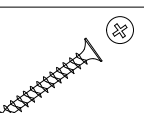

1



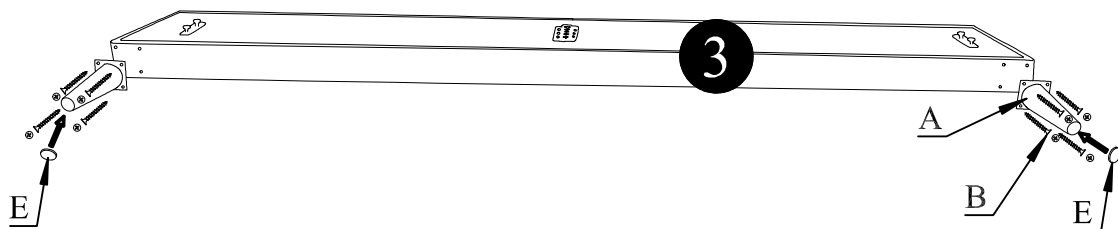
A		B		E	
H-140		3,5/35		2x	

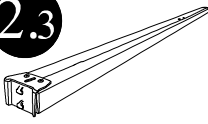
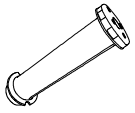
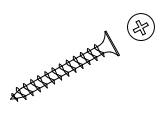
2



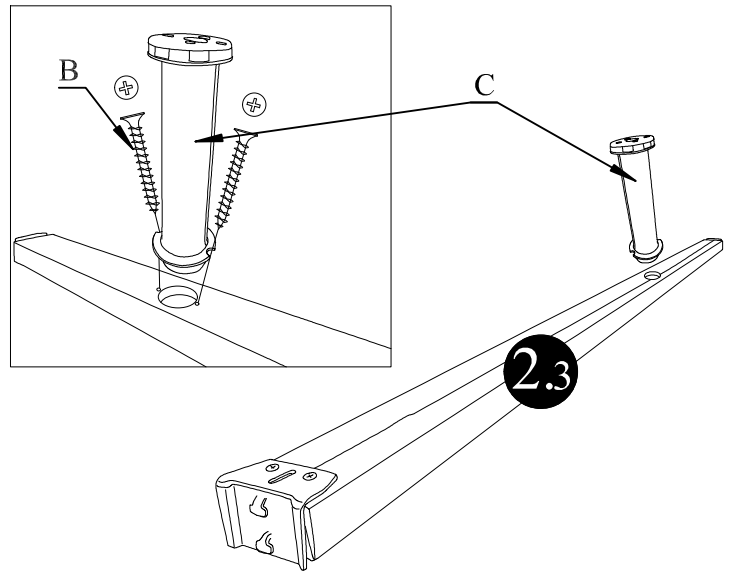
A		B		E	
H-140		3,5/35		2x	

3

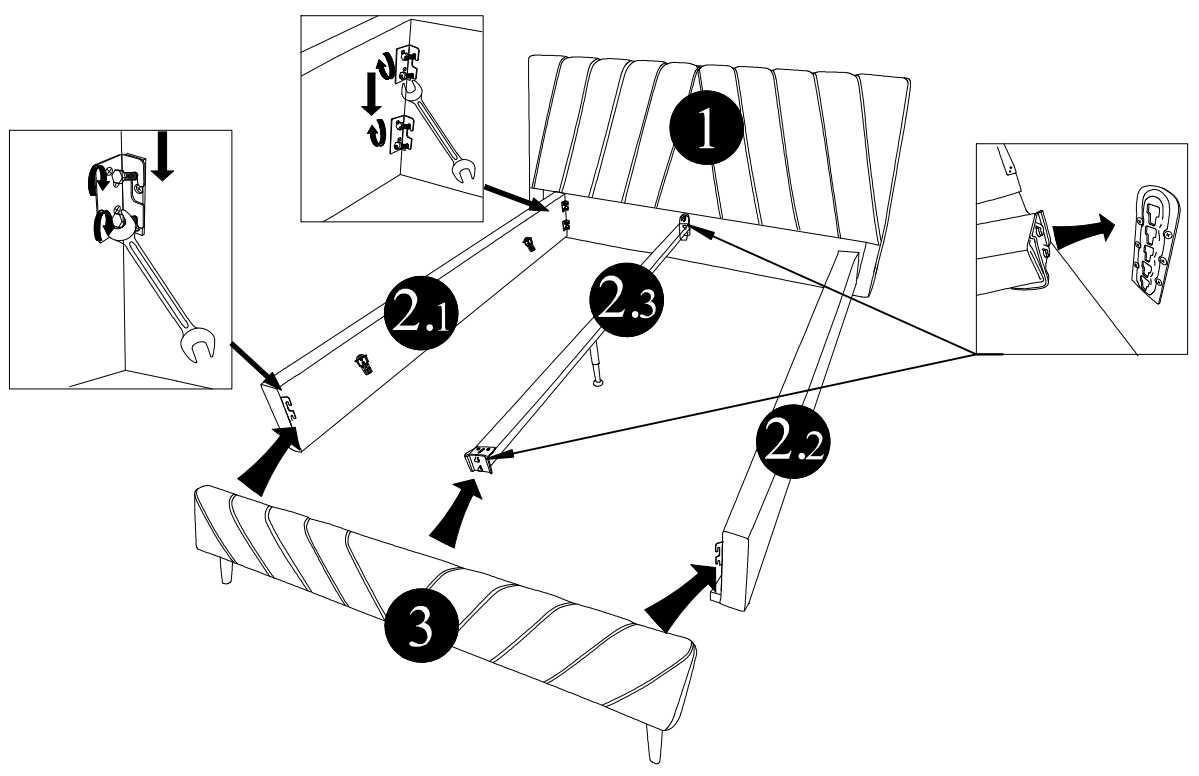


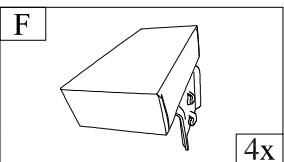
2.3 	C 	B 
	1x H-150	1x

4

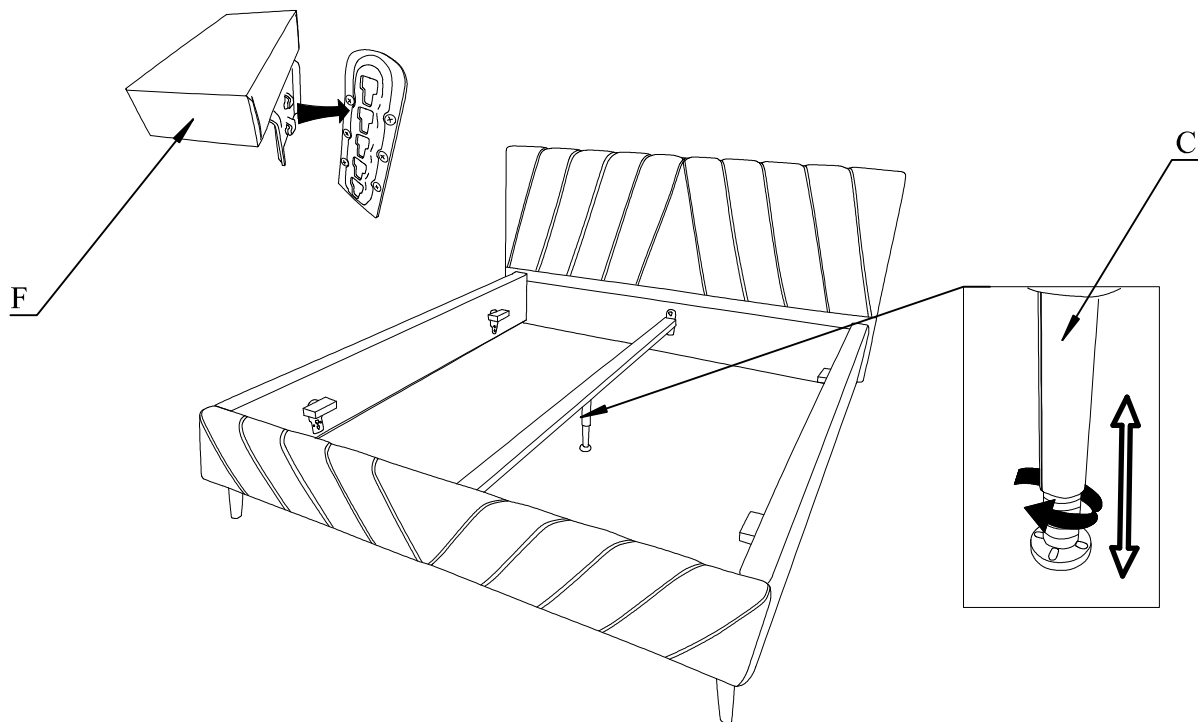


5





6



7

