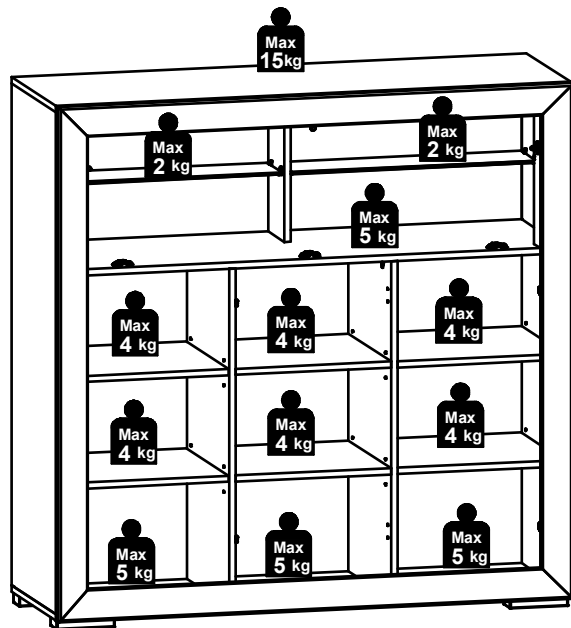
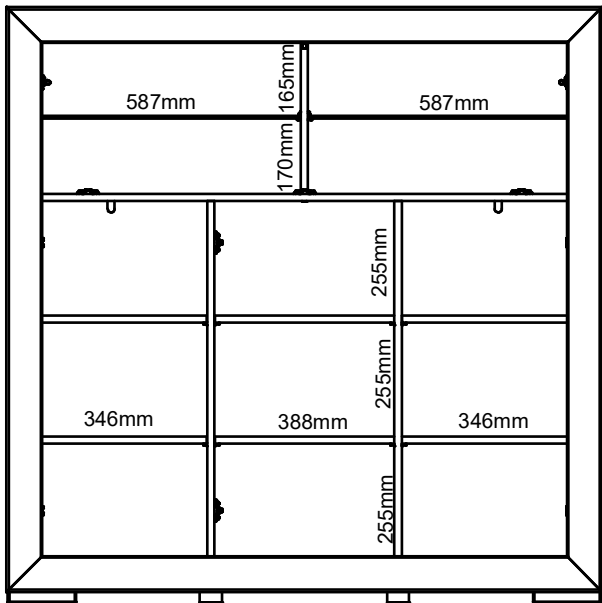
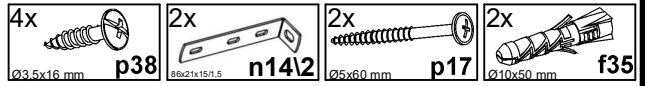
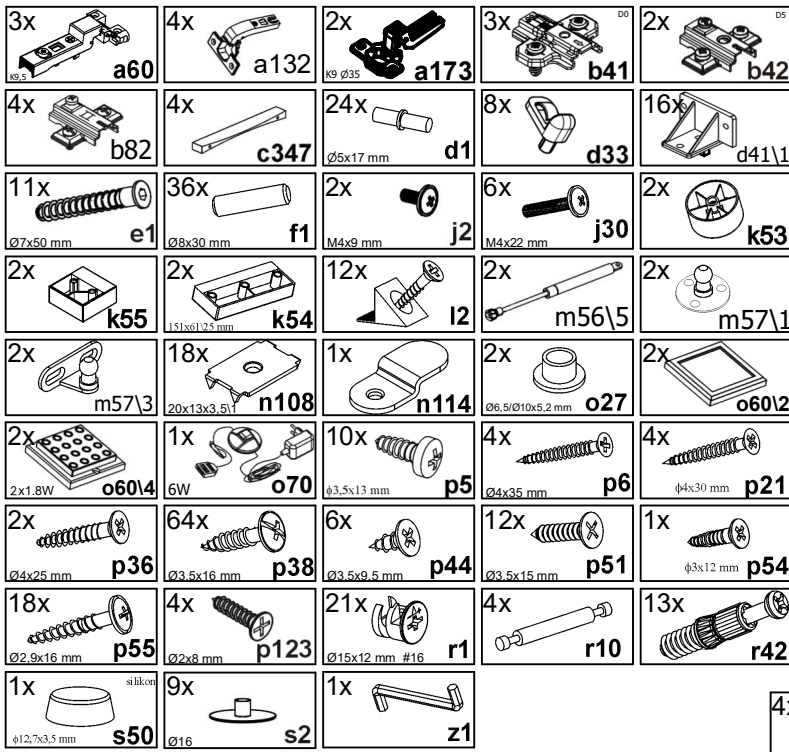
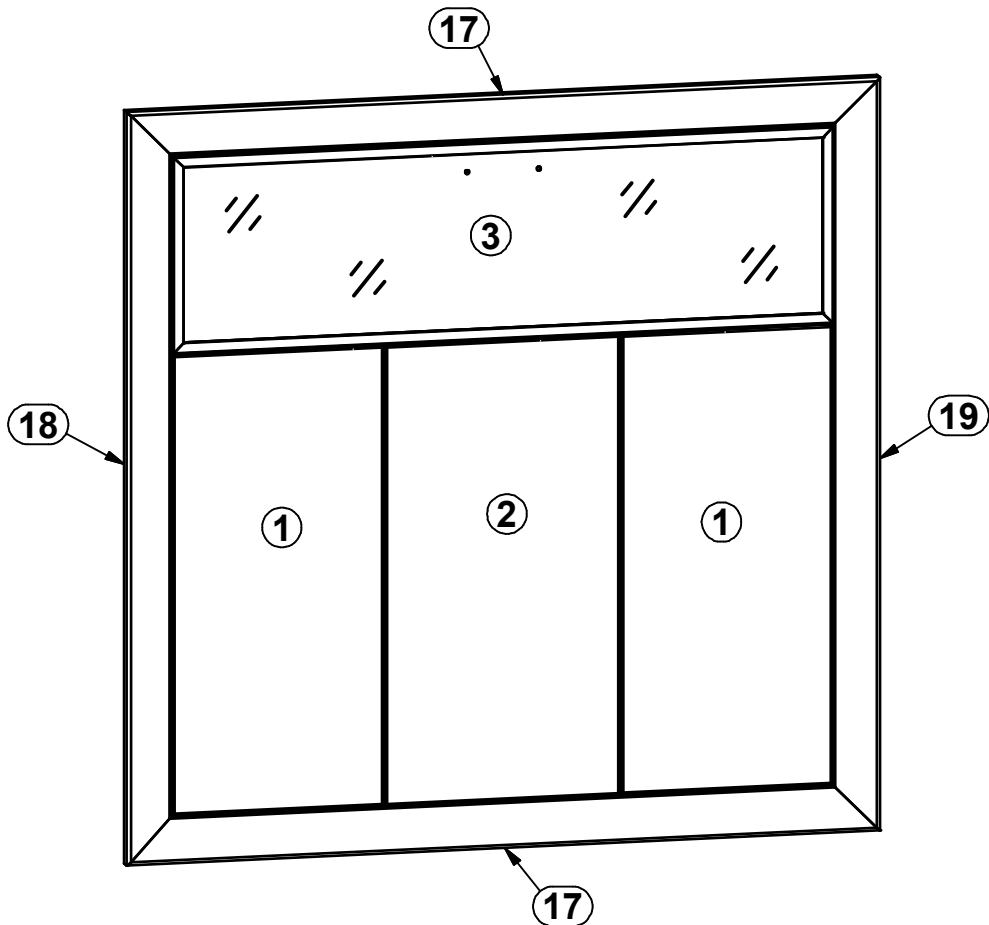
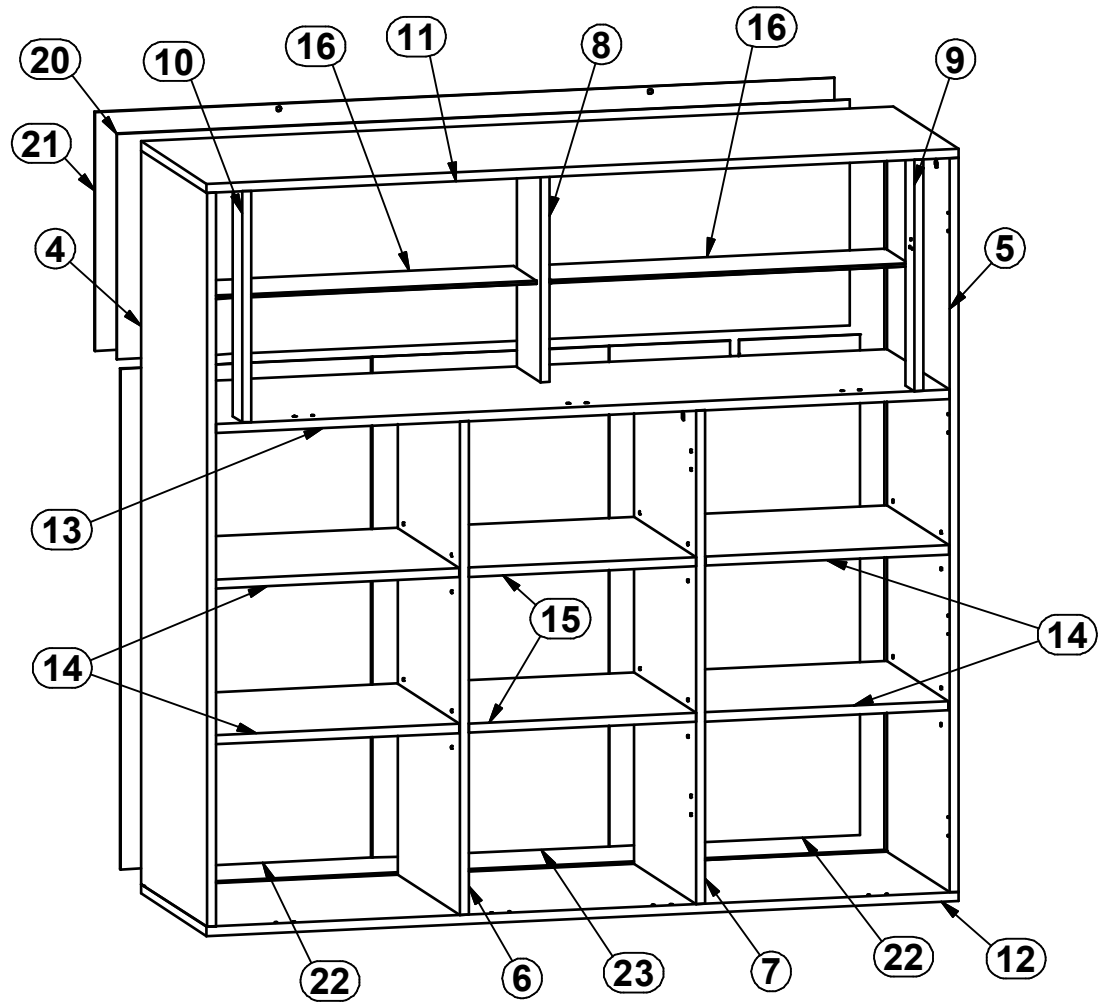




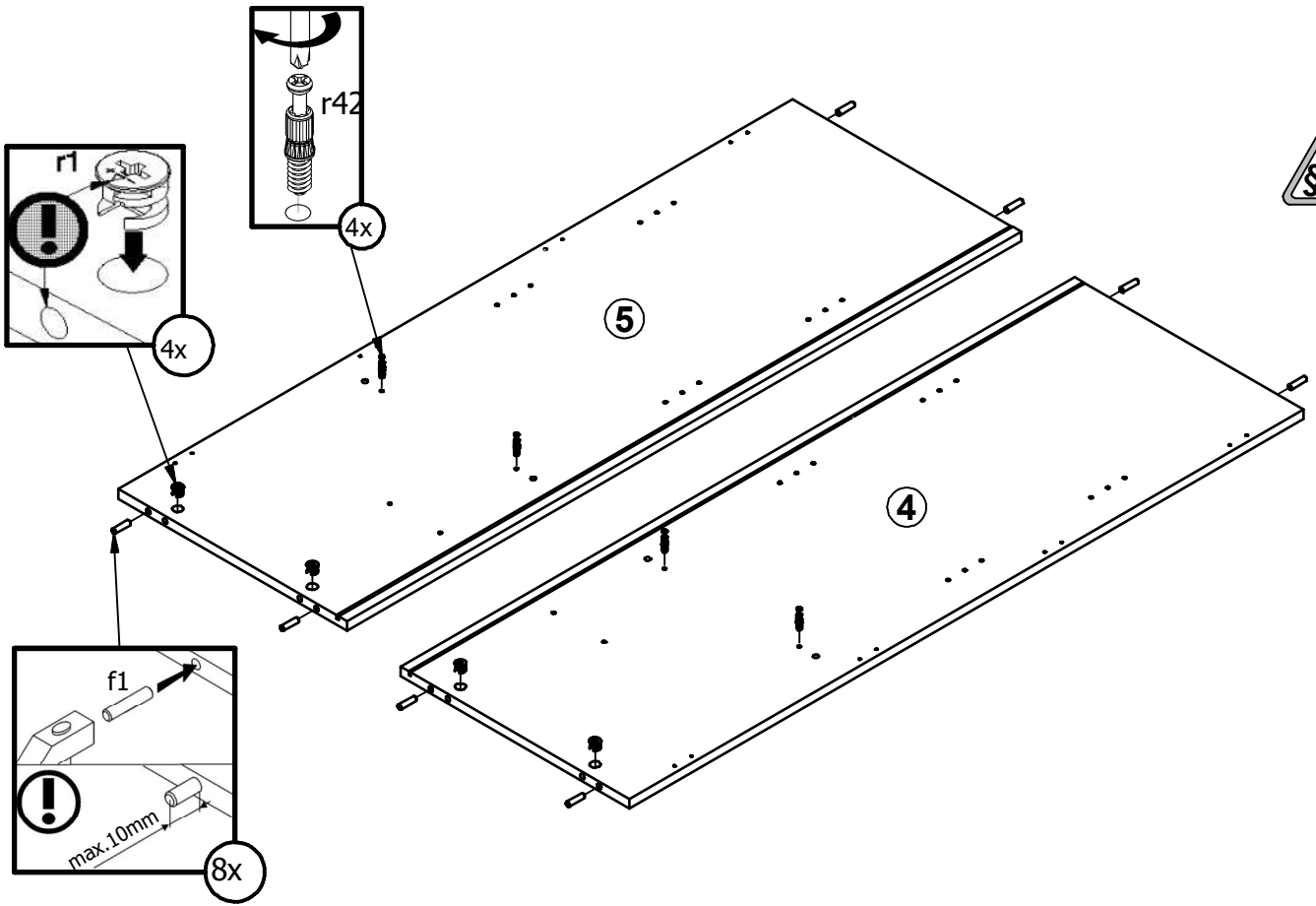
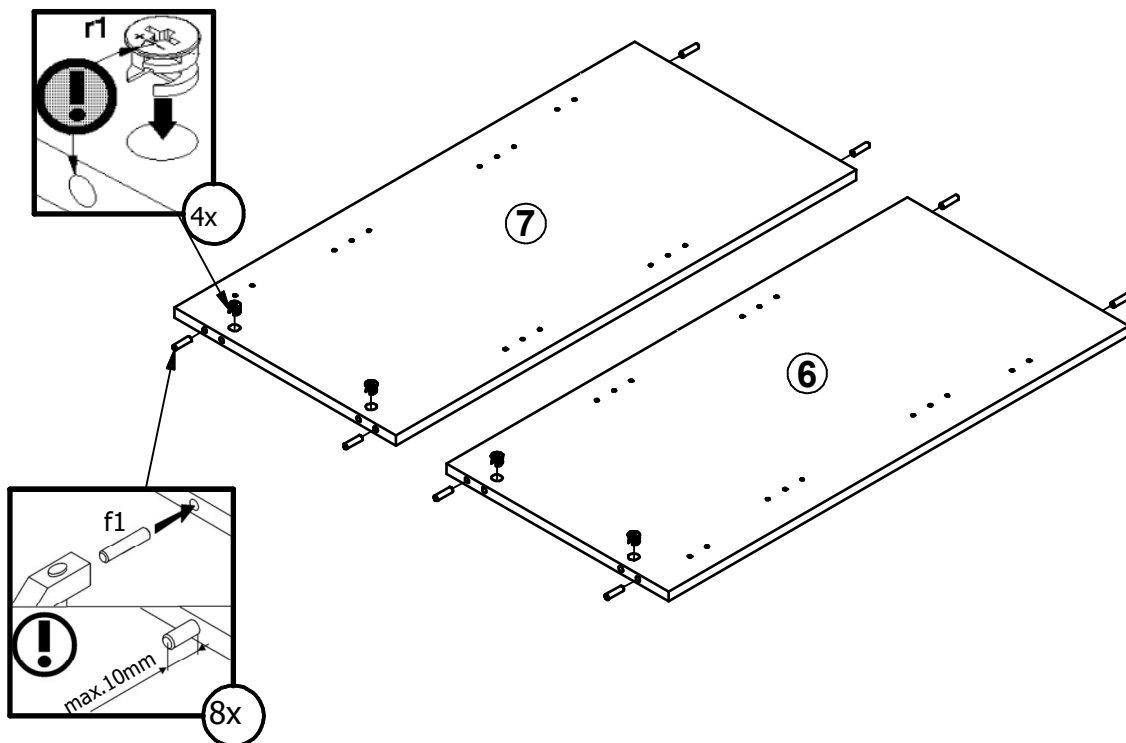
A	B	C1	C2	C3	D
1	S125-0026	803	376	16	3/3
2	S125-0027	803	417	16	3/3
3	S125-0028	1175	343	20,5	2/3
4	S125-1001	1282	435	16	1/3
5	S125-1002	1282	435	16	1/3
6	S125-1003	862	415	16	1/3
7	S125-1004	862	415	16	1/3
8	S125-1005	404	160	16	2/3
9	S125-1010	404	60	16	3/3
10	S125-1011	404	60	16	3/3
11	S125-2001	1340	430	16	2/3
12	S125-2002	1340	430	16	2/3
13	S125-3001	1307	415	16	2/3
14	S125-3002	434	412	16	3/3
15	S125-3003	404	412	16	3/3
16	S125-3004	638	150	6	3/3
17	S125-5001	1341	80	25	2/3
18	S125-5003	1316	80	25	1/3
19	S125-5004	1316	80	25	1/3
20	S125-5551	1305	394	3	1/3
21	S125-9001	1317	417	2,5	2/3
22	S125-9002	874	447	2,5	2/3
23	S125-9003	874	421	2,5	2/3



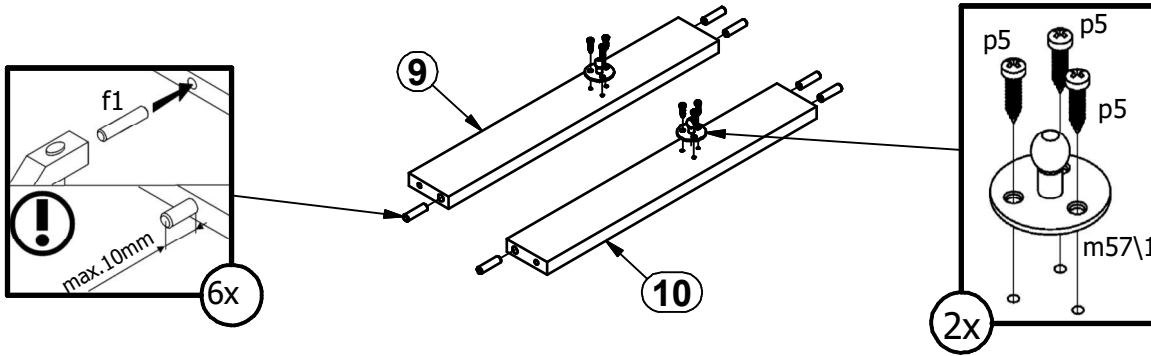


A**S125-REG1K3D****49-321**

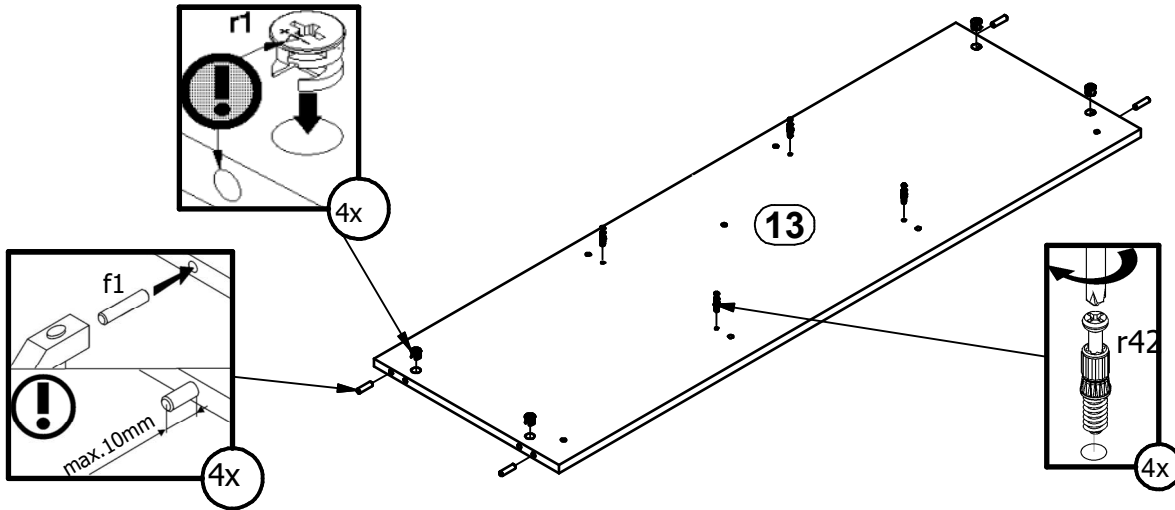
4 / 17

1**2**

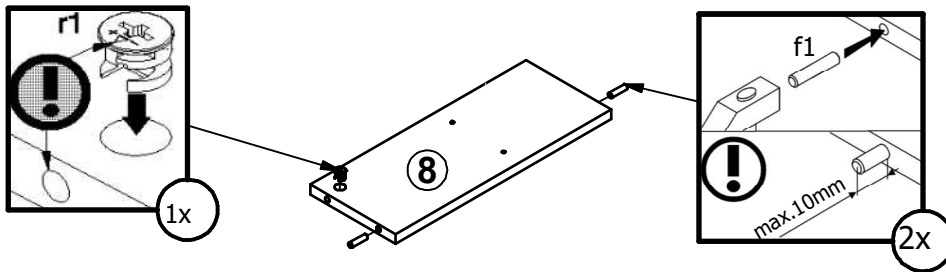
3



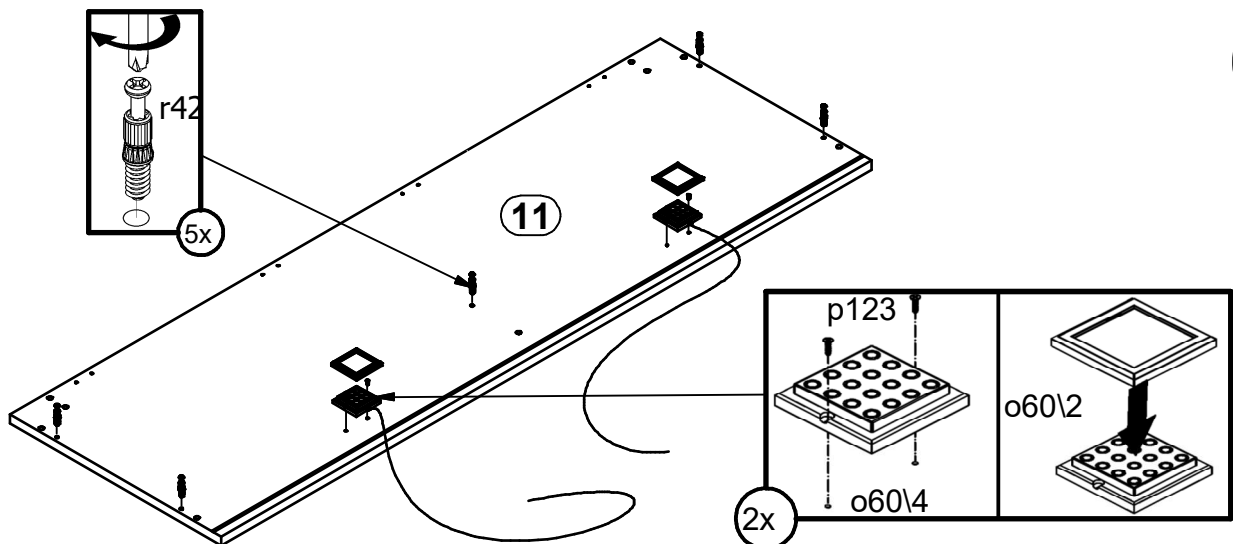
4



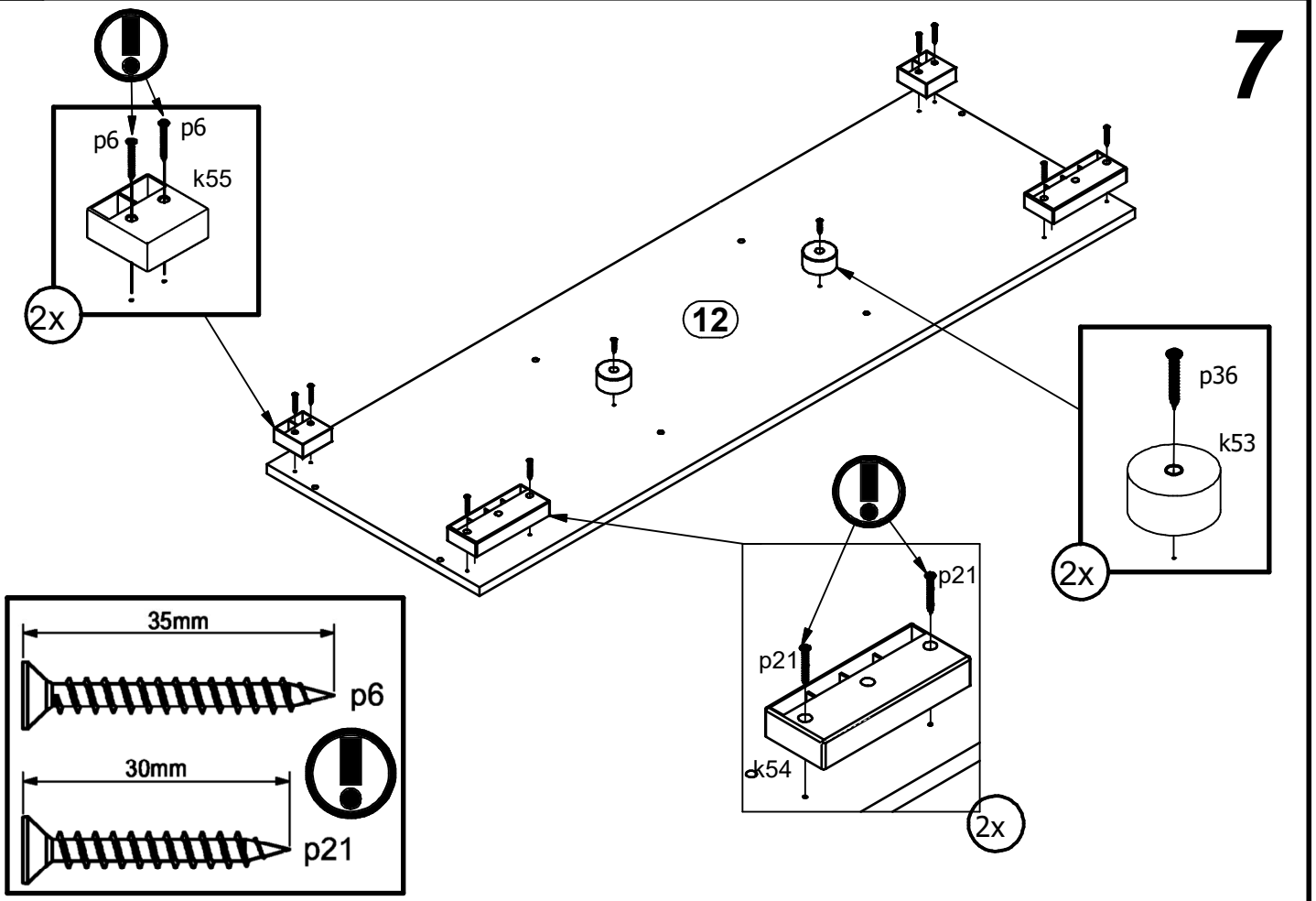
5



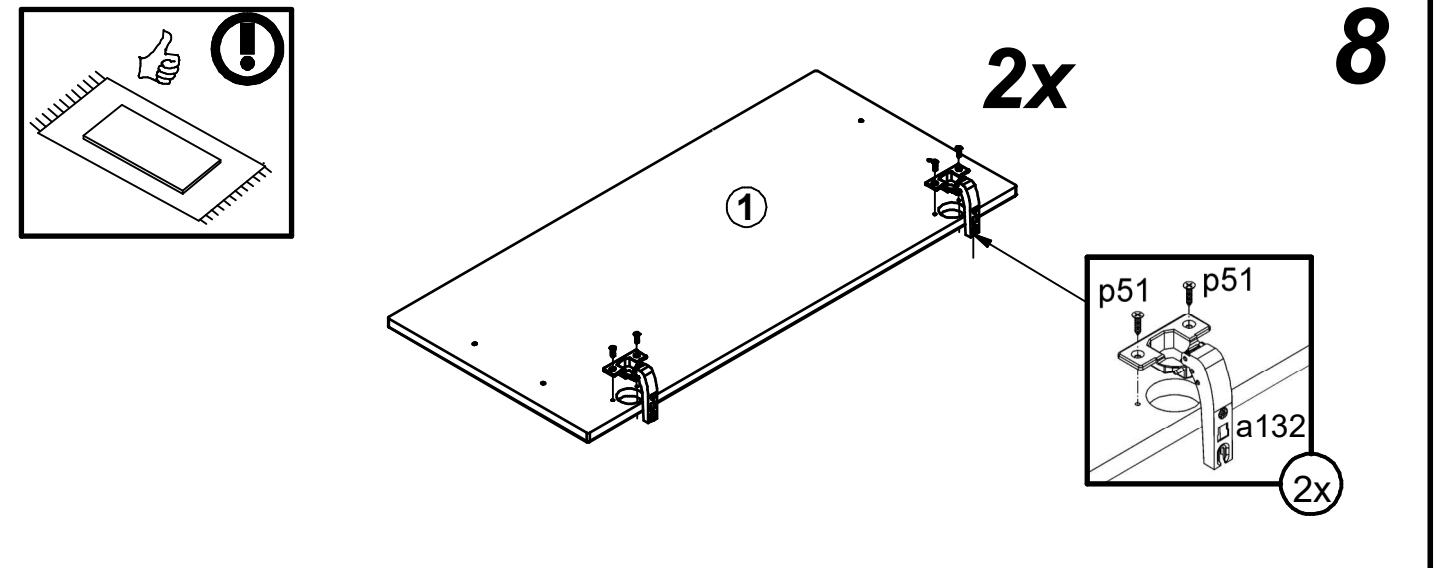
6



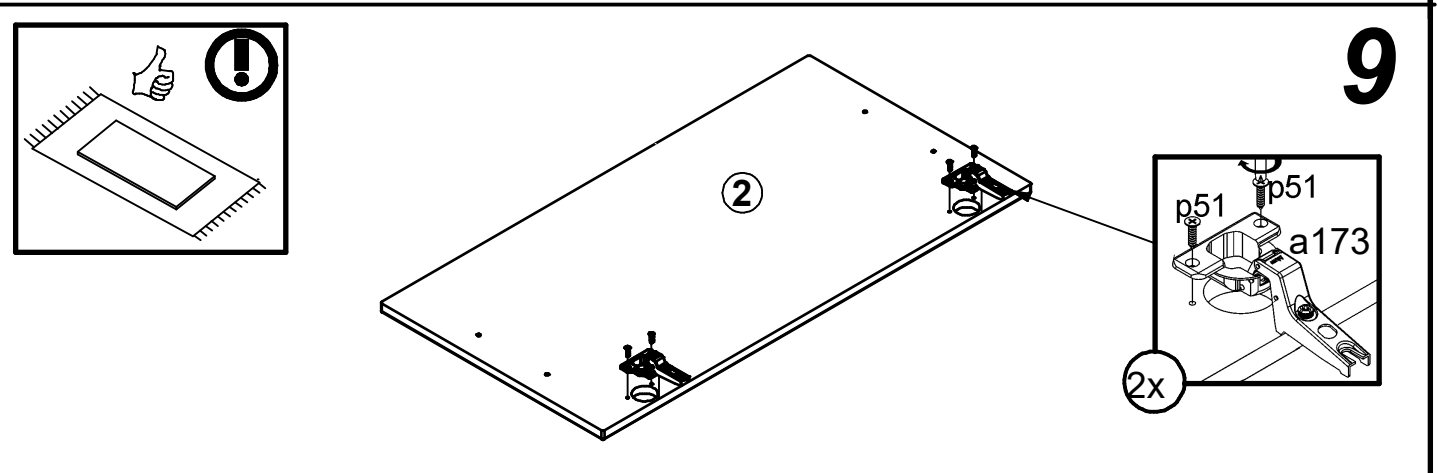
7



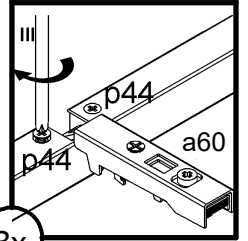
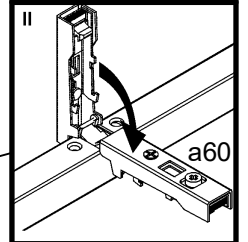
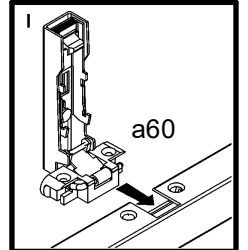
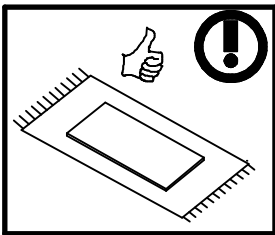
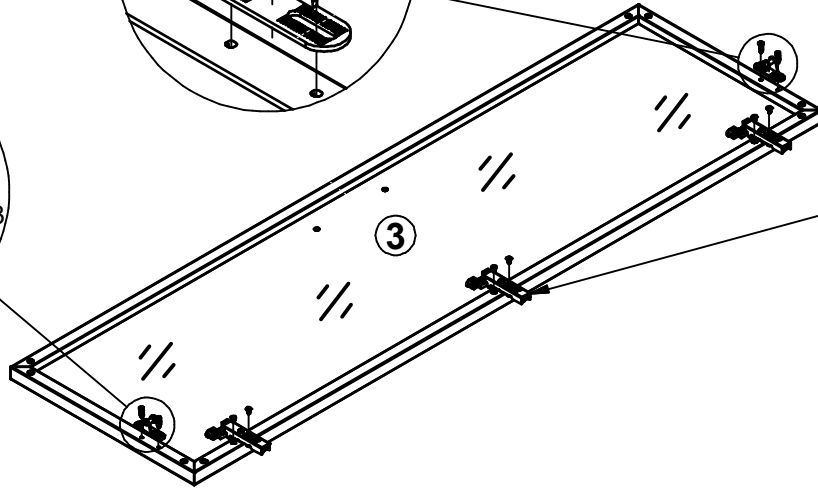
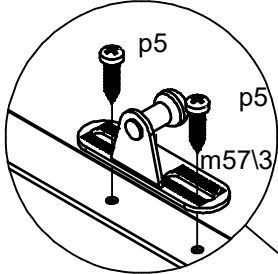
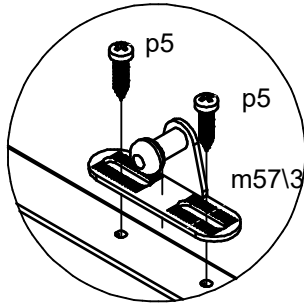
8



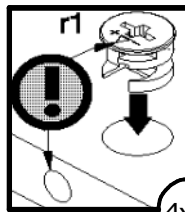
9



10

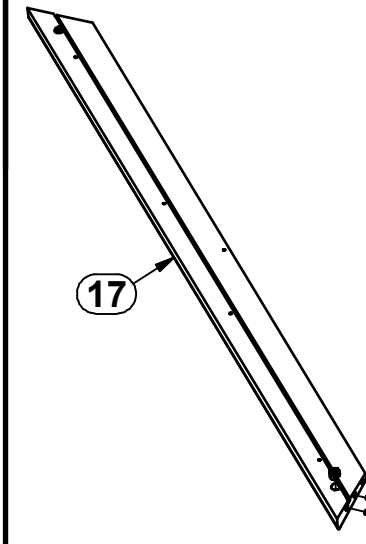


11

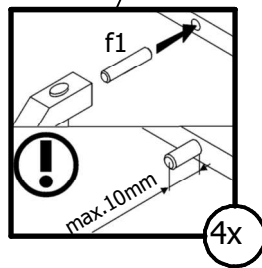


18

4x



17

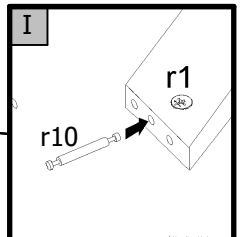


4x

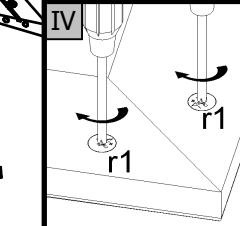
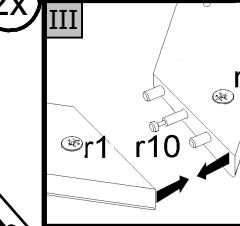
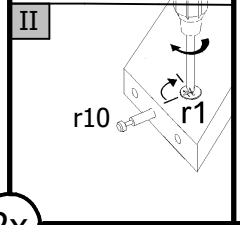
17

17

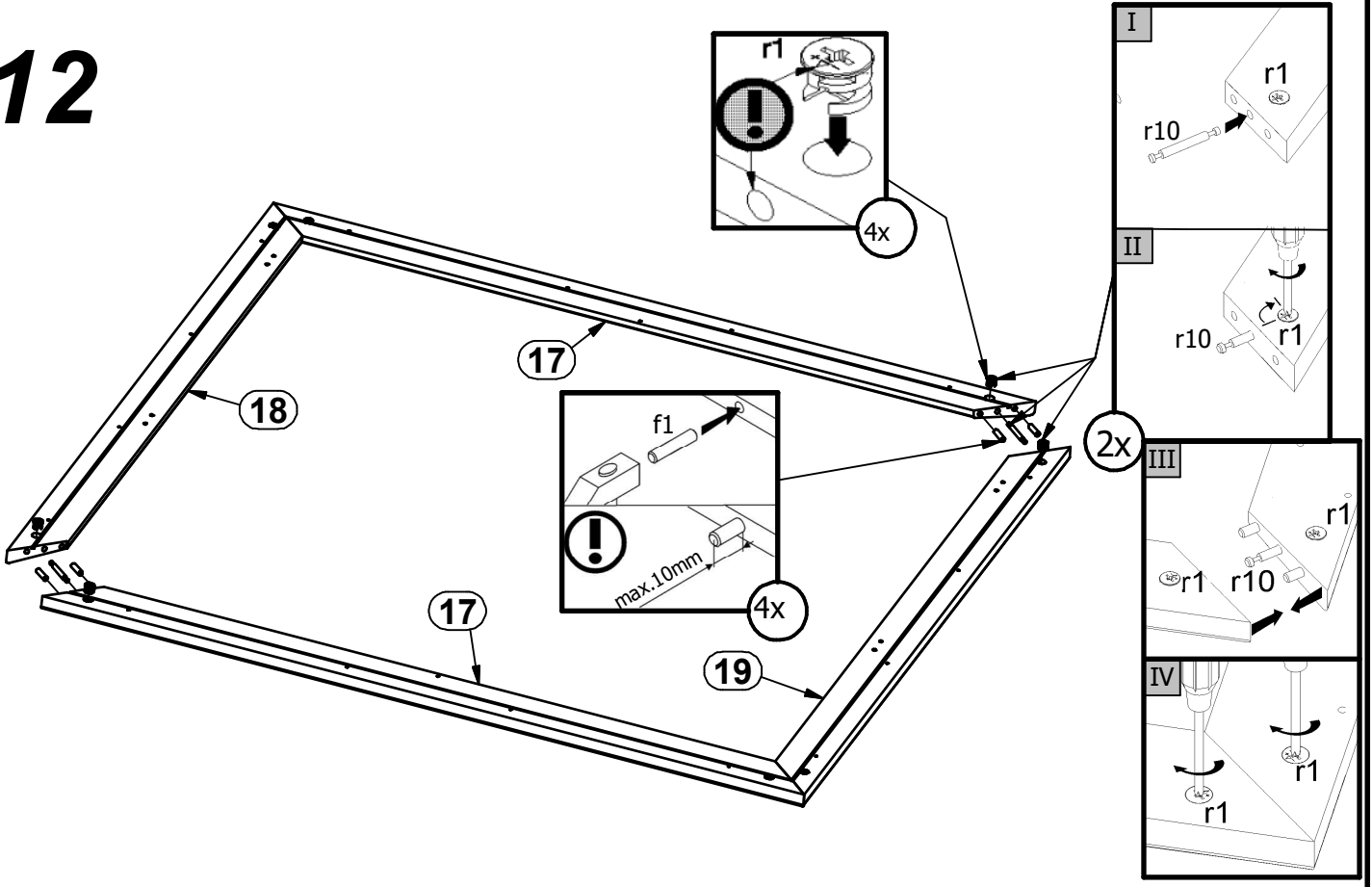
19



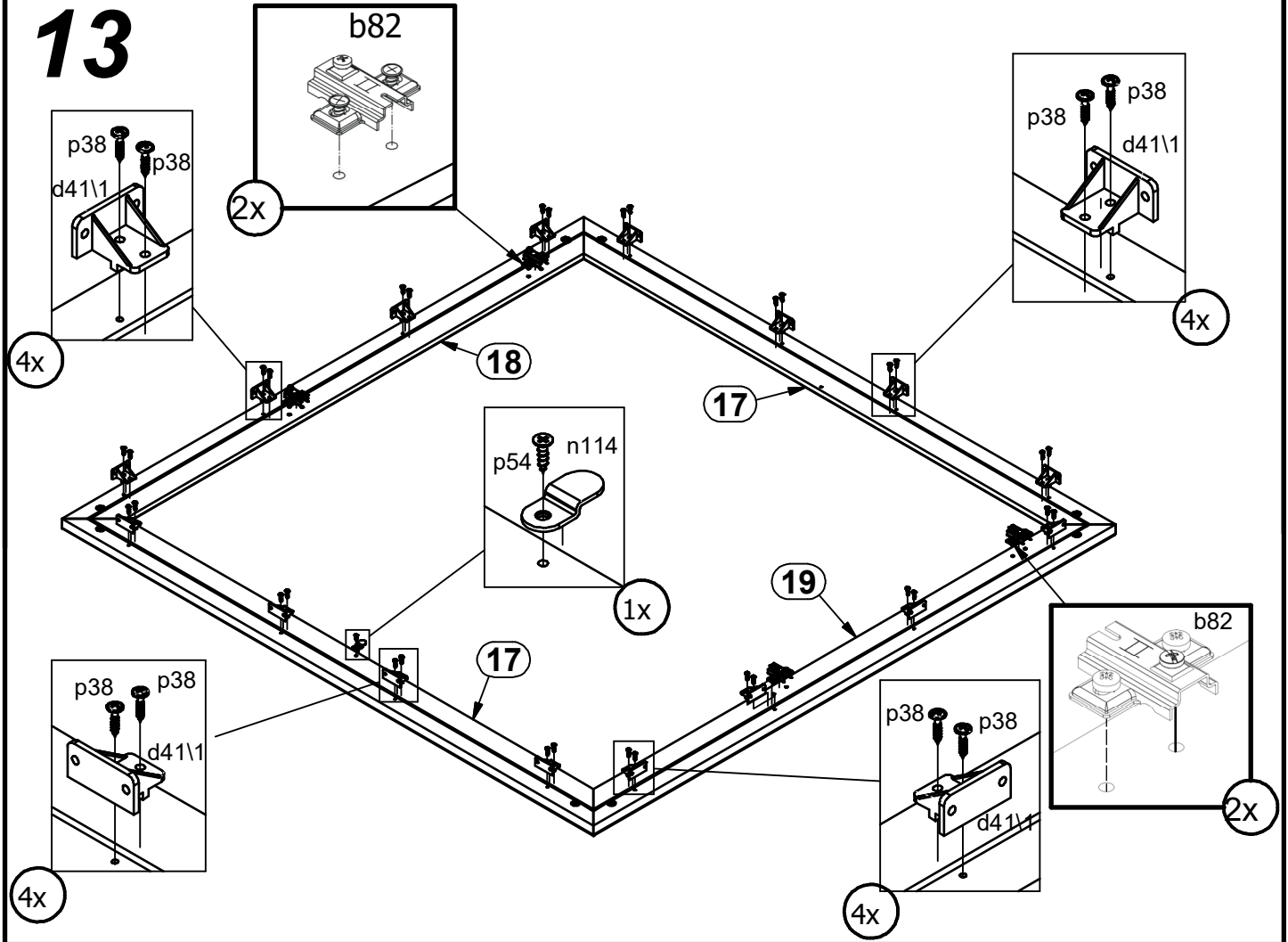
2x



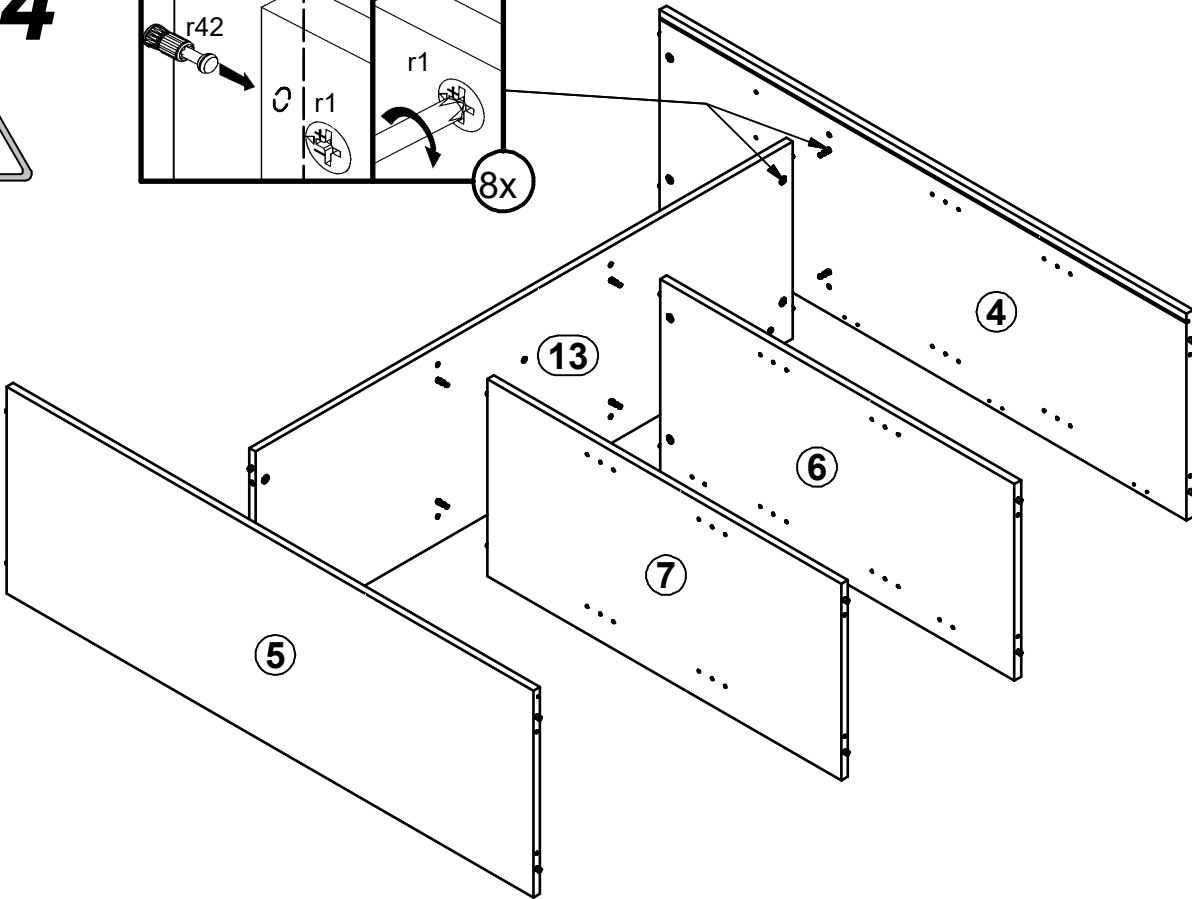
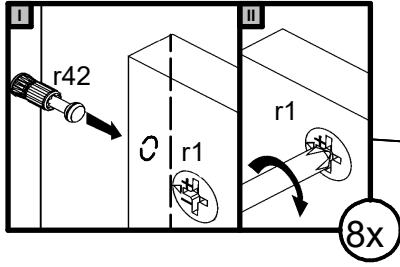
12



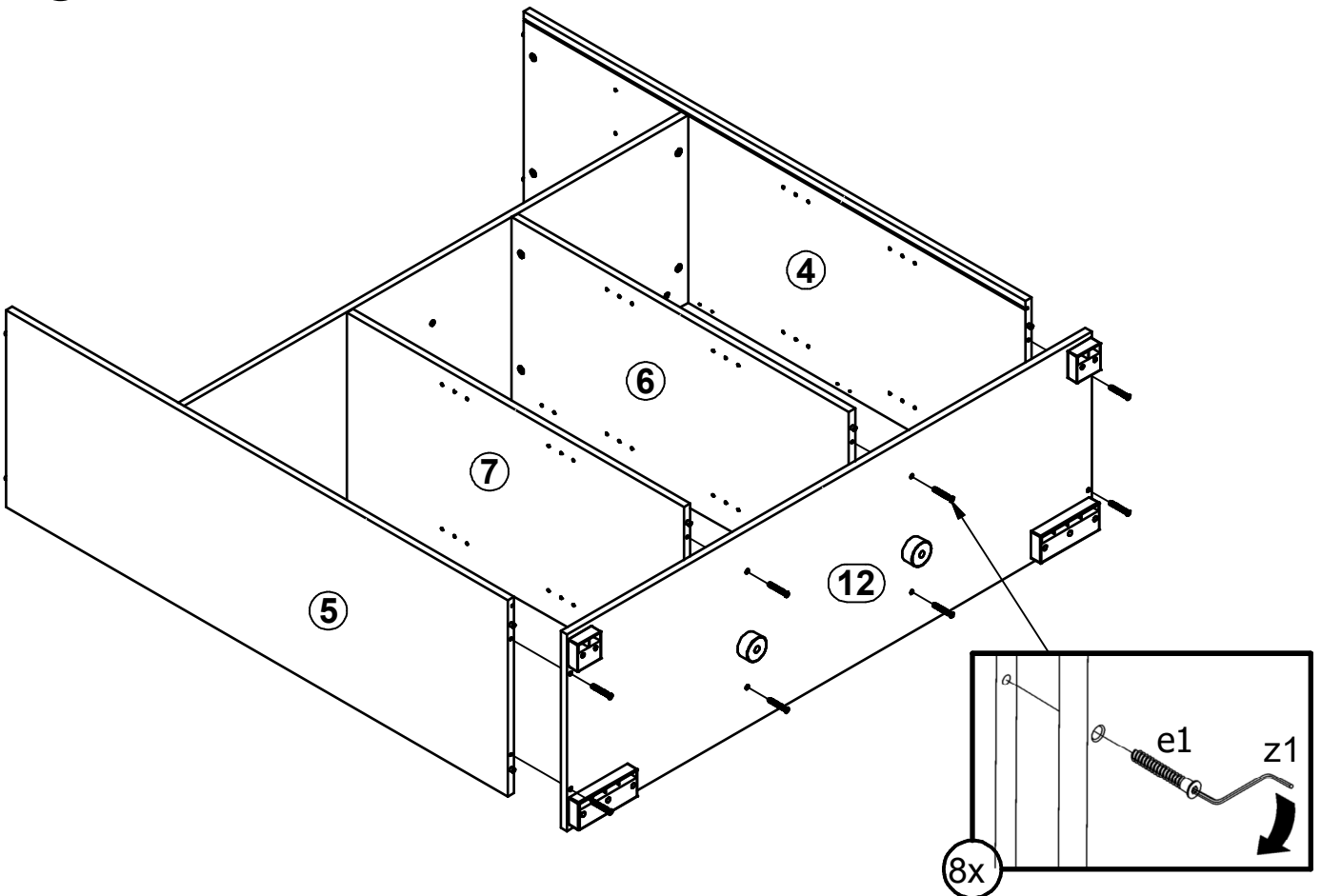
13



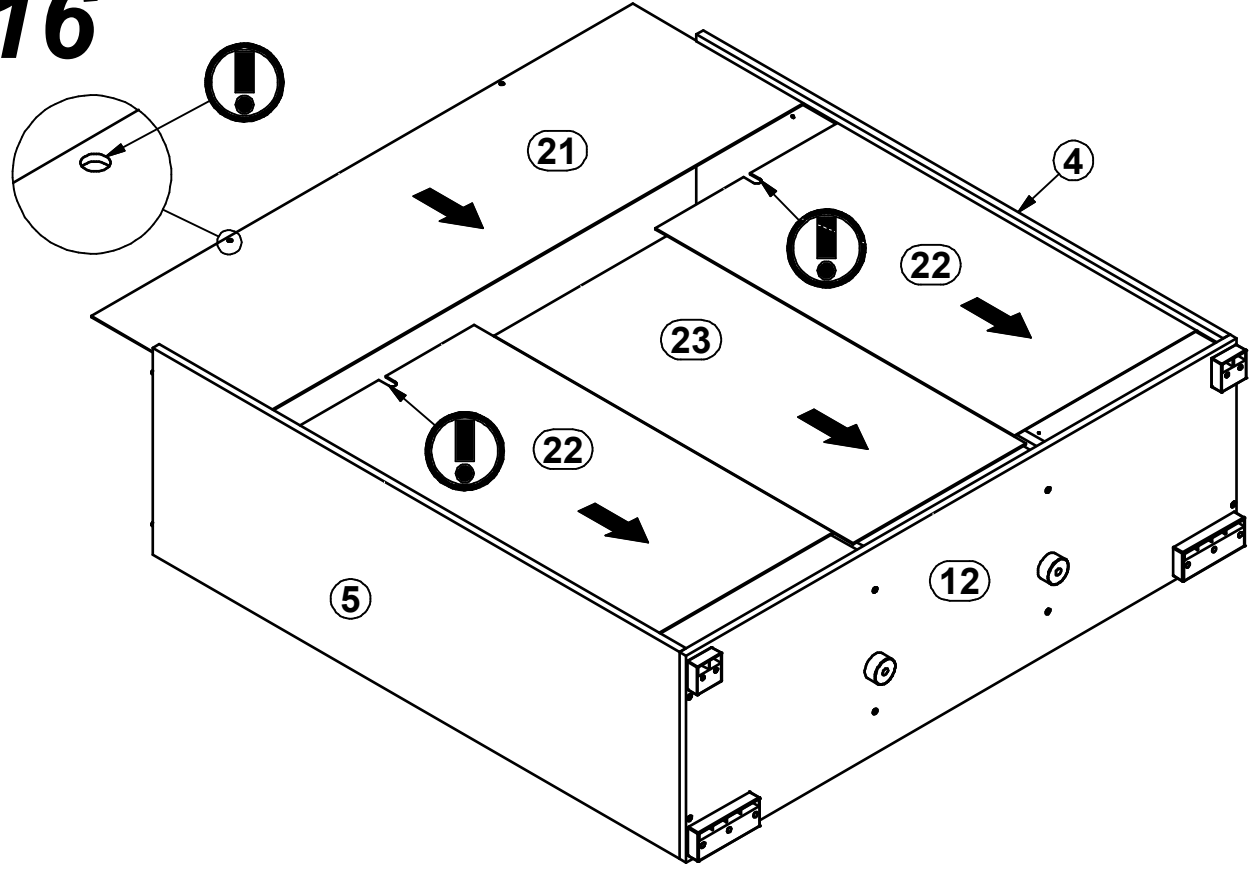
14




15

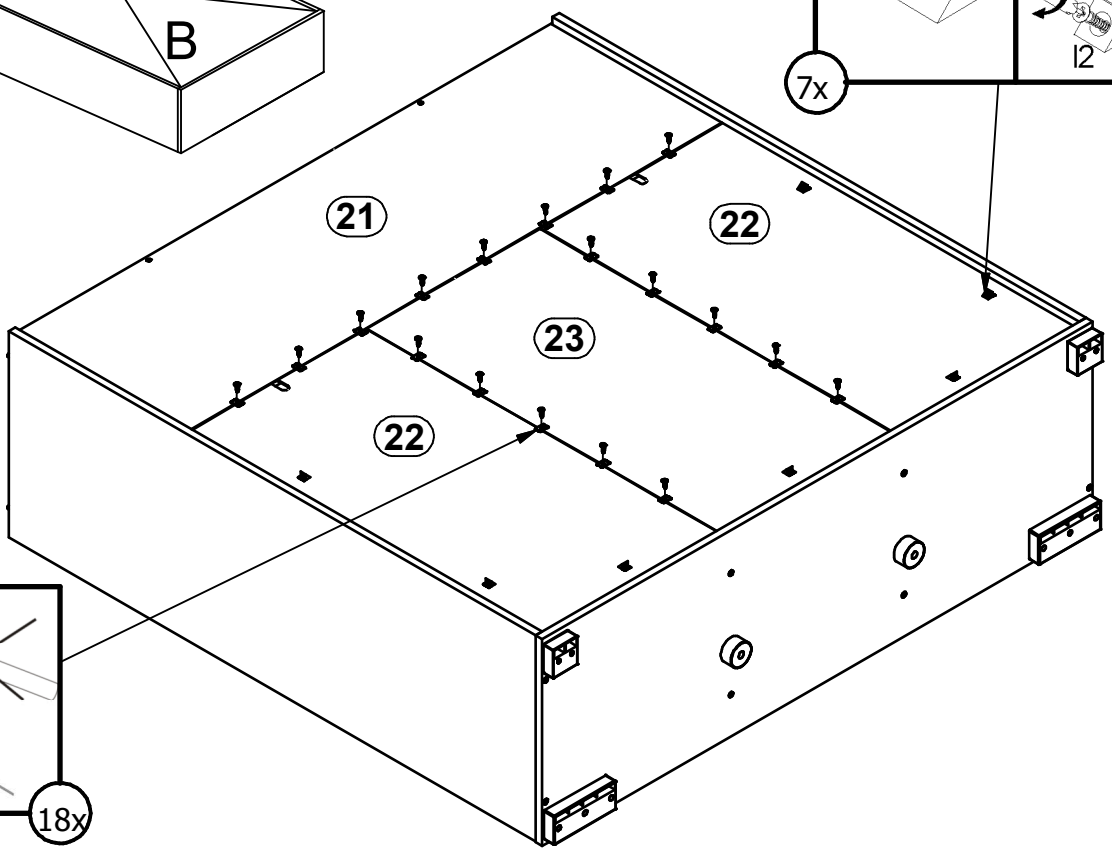
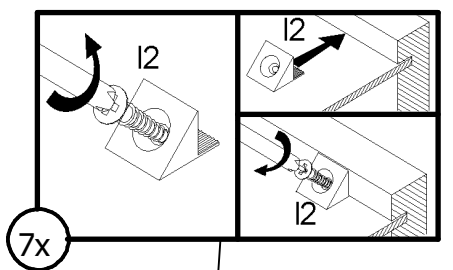
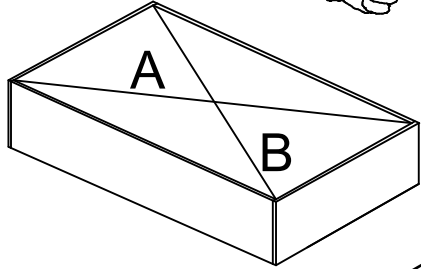


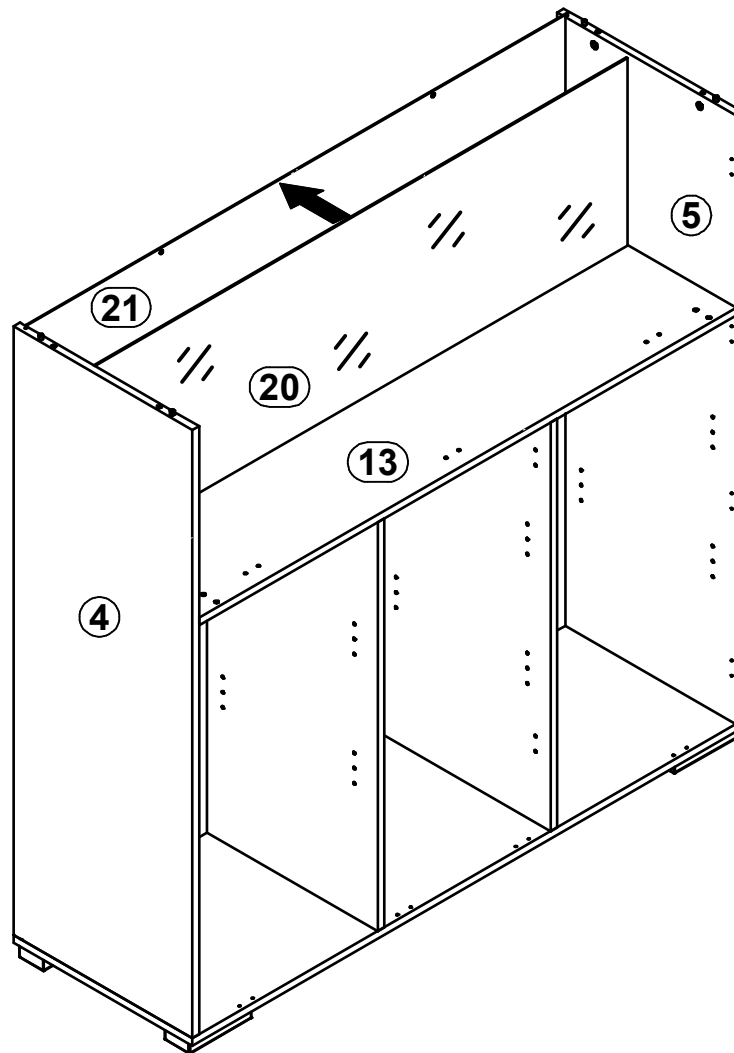
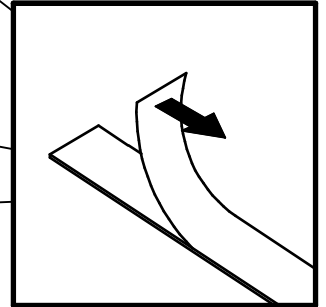
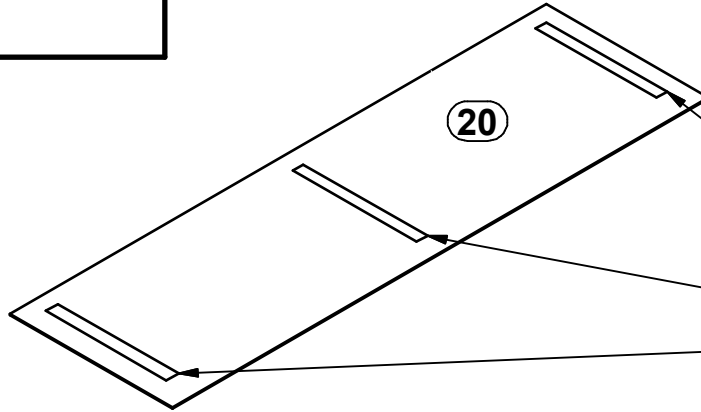
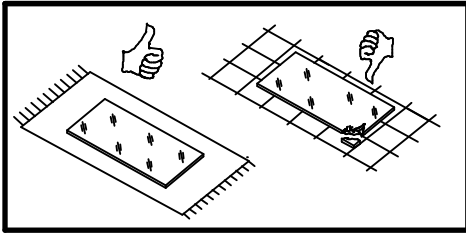
16



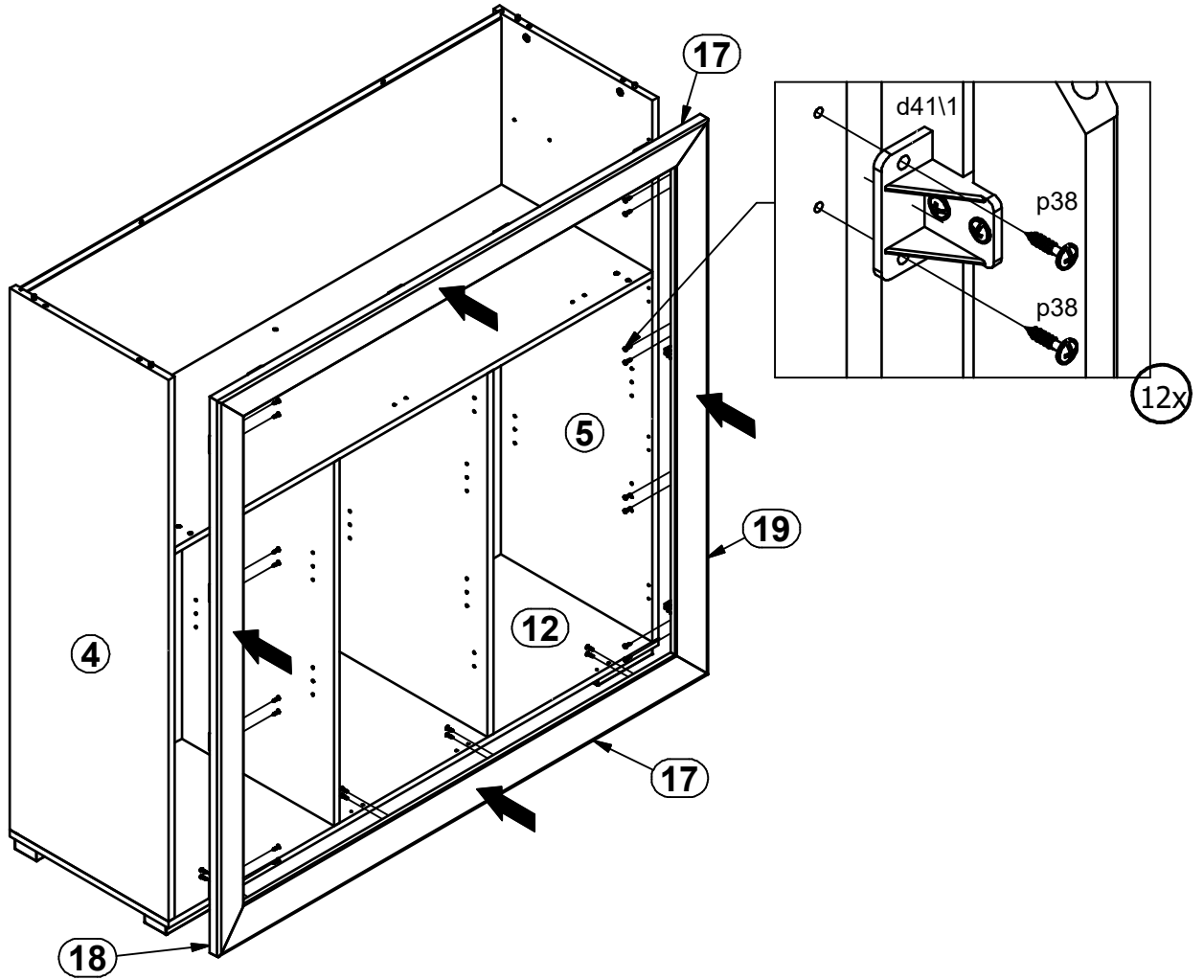
17

A=B 

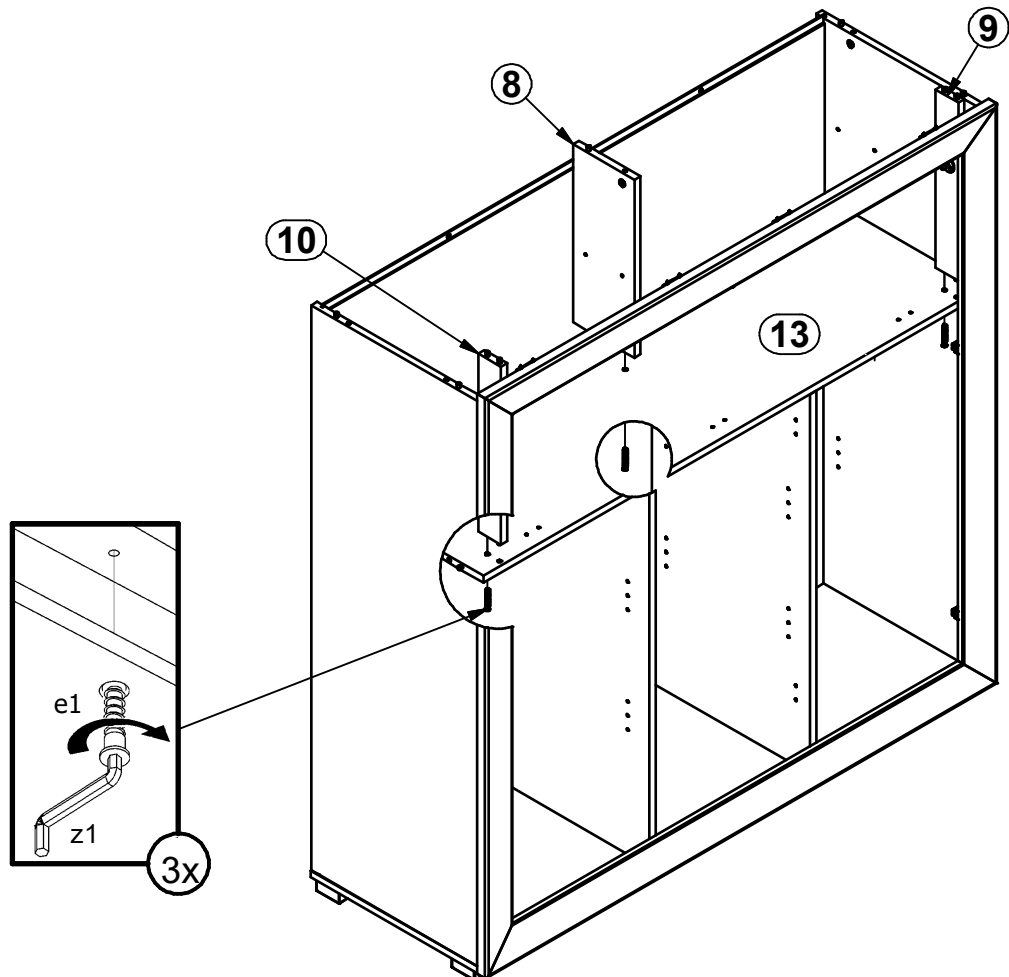




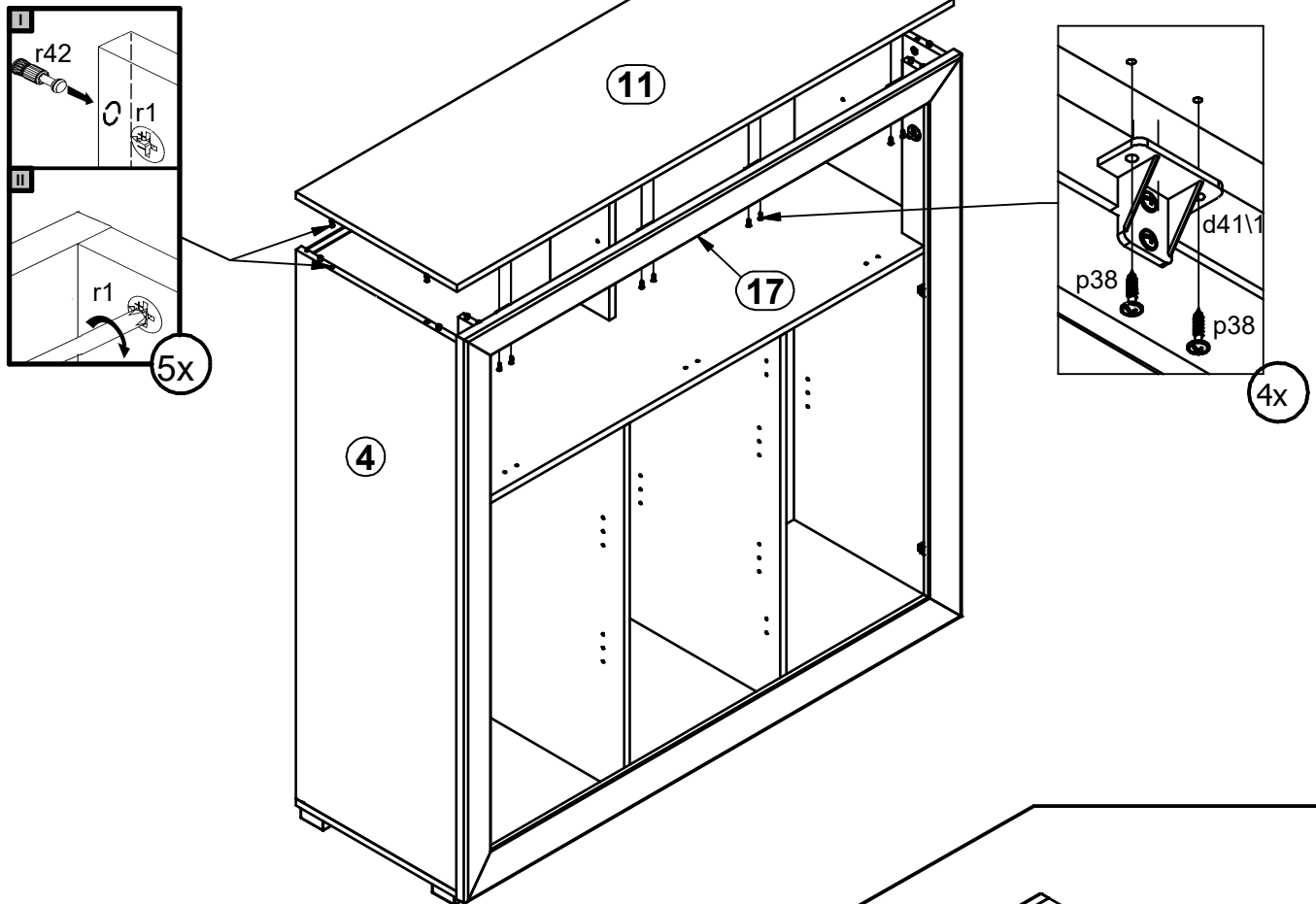
19



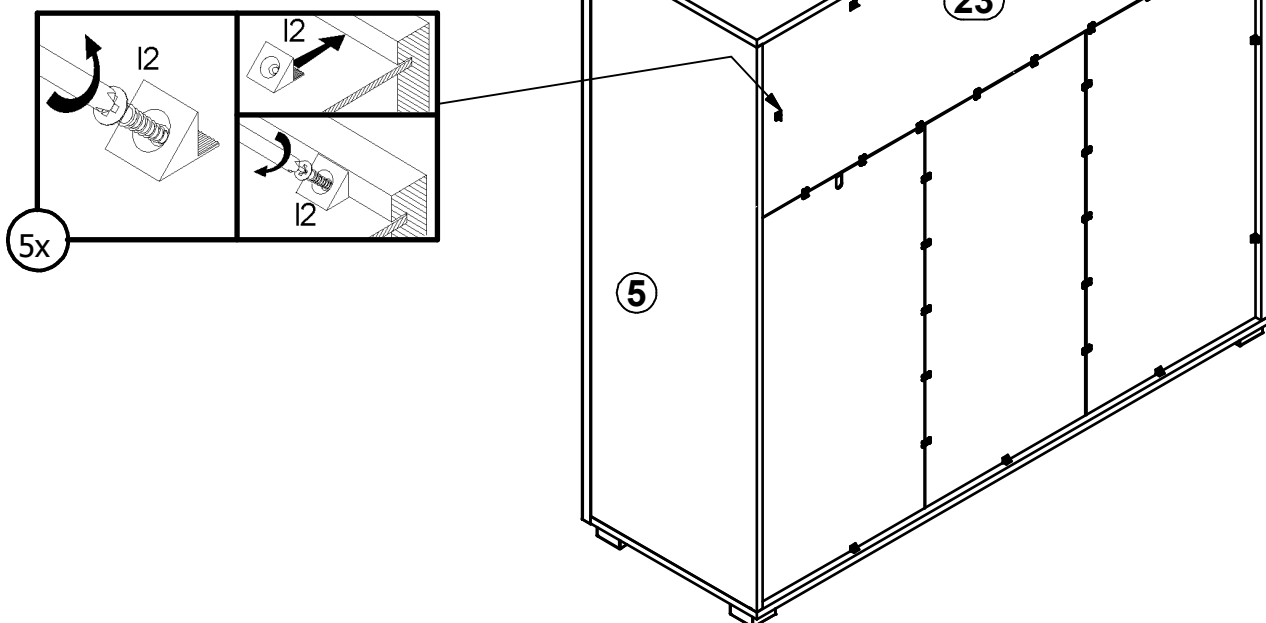
20



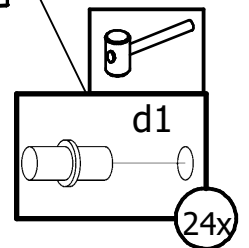
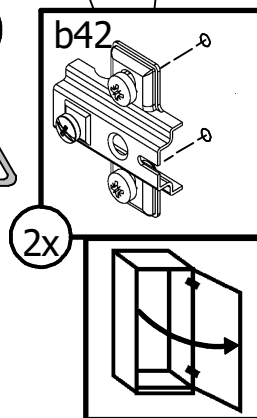
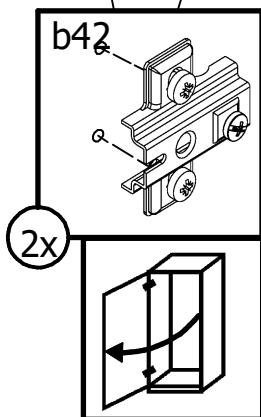
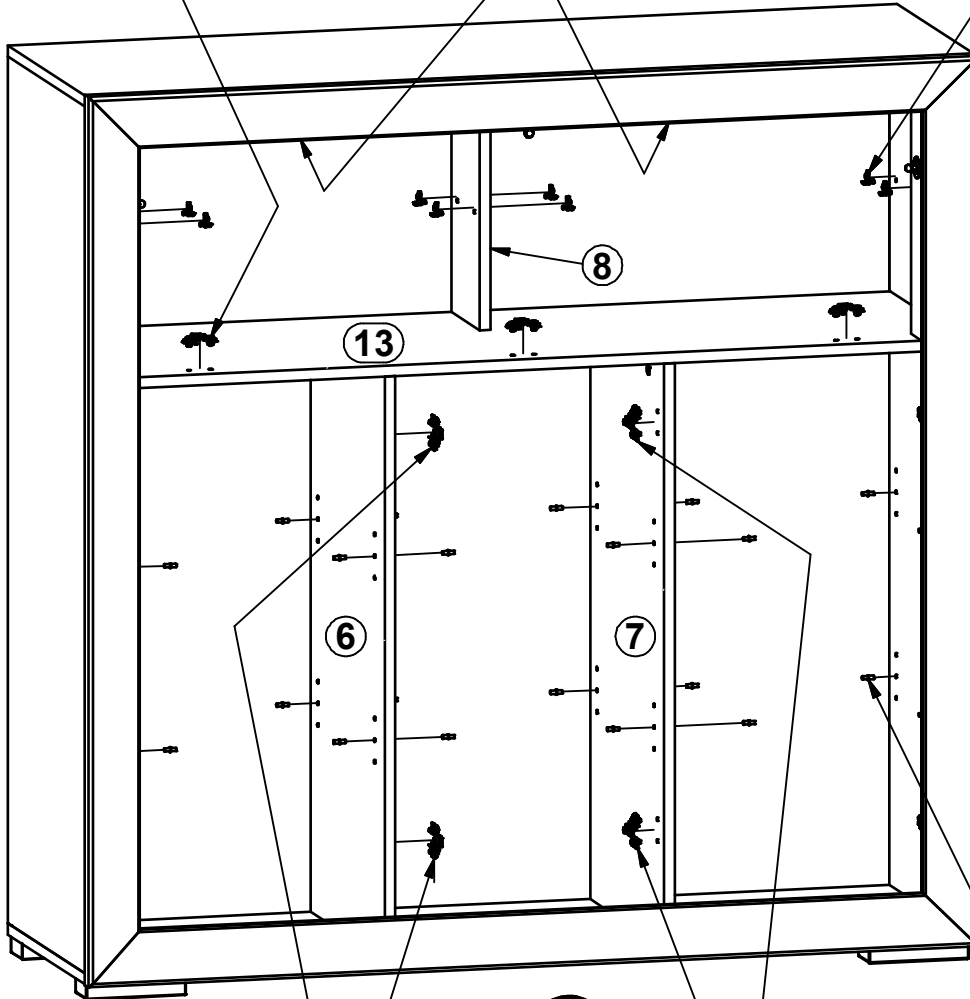
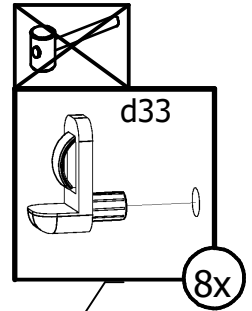
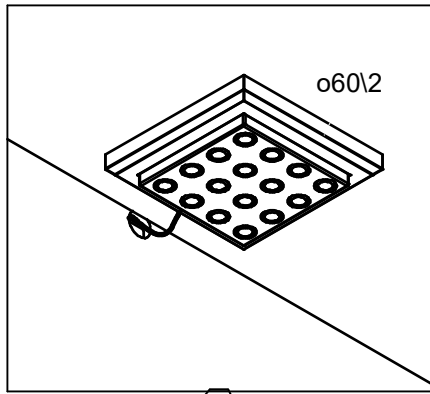
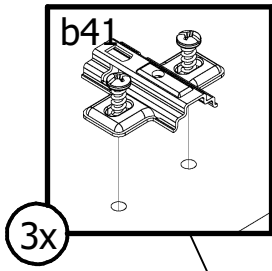
21



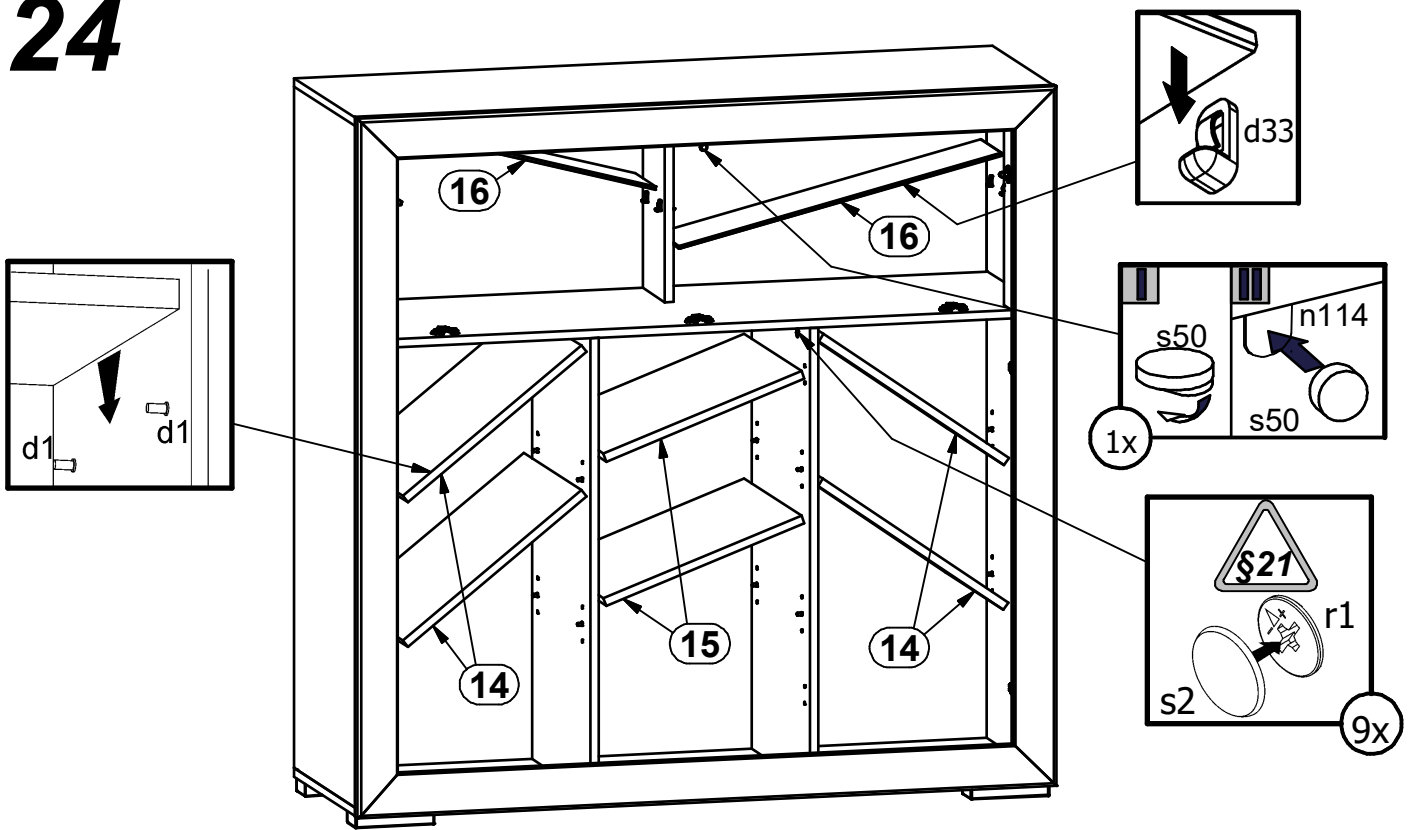
22



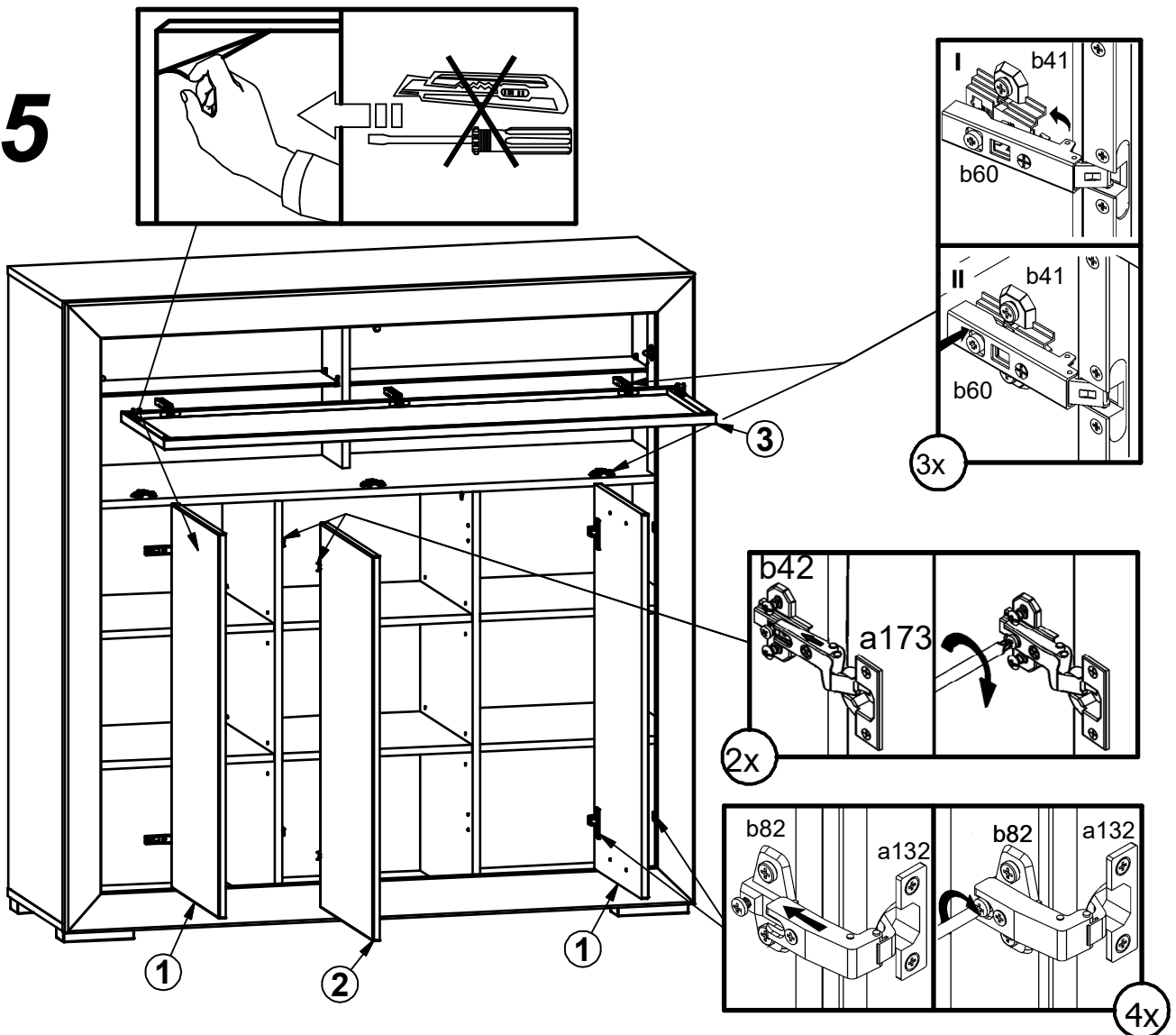
23

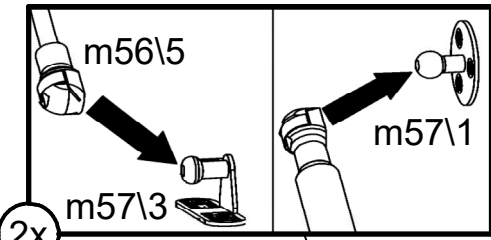
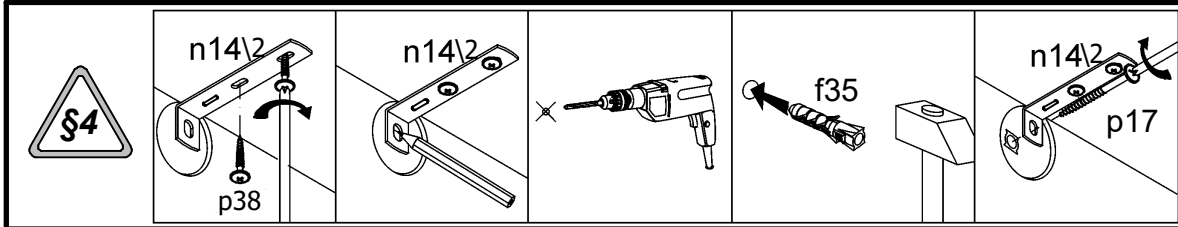


24

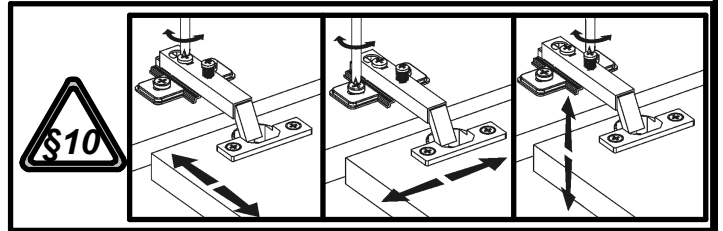
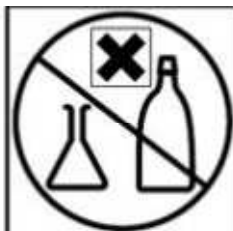
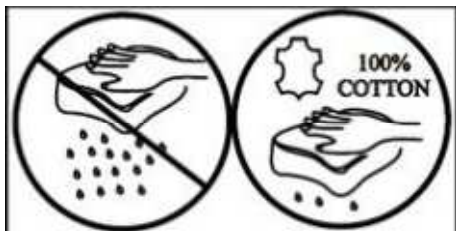
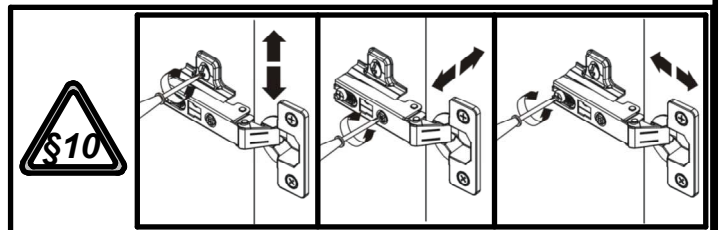
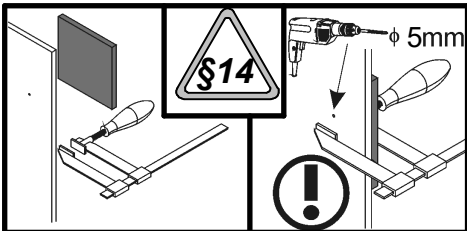
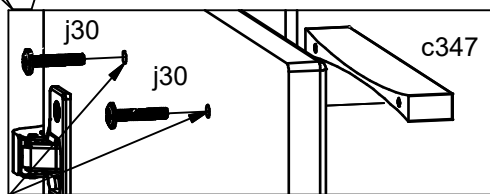
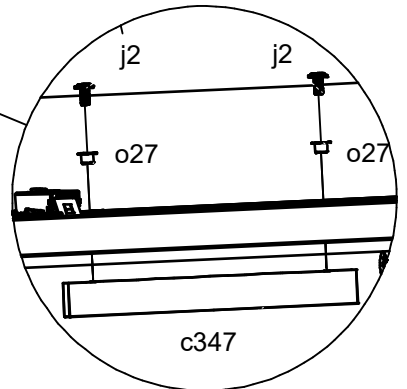
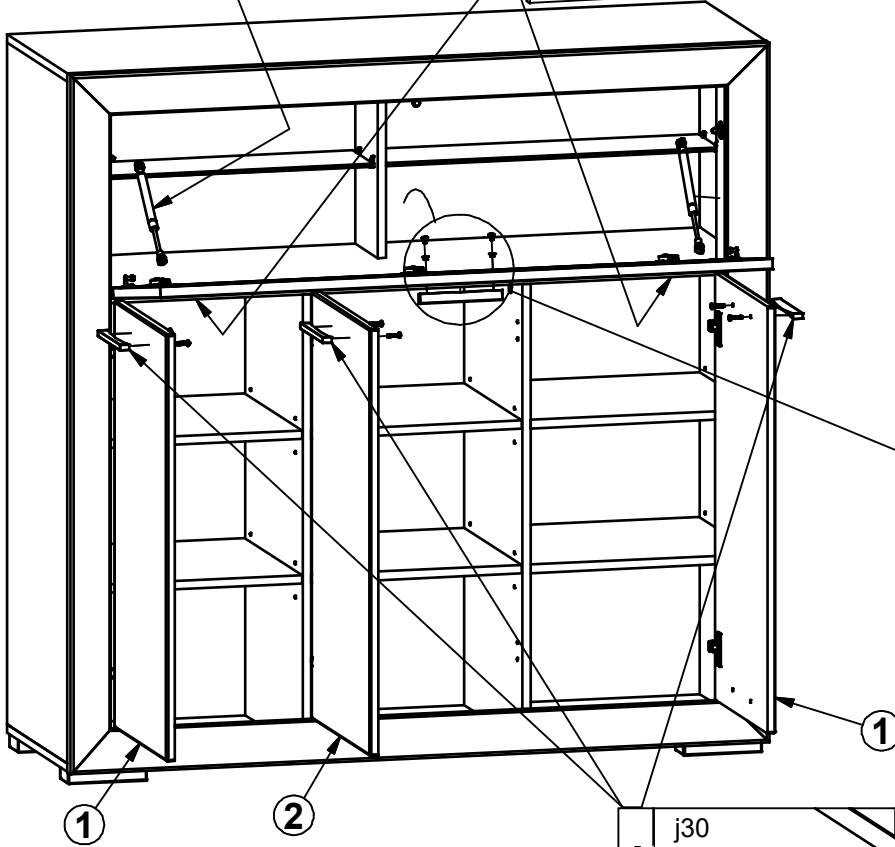
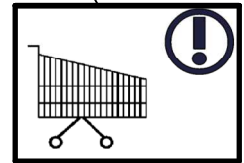
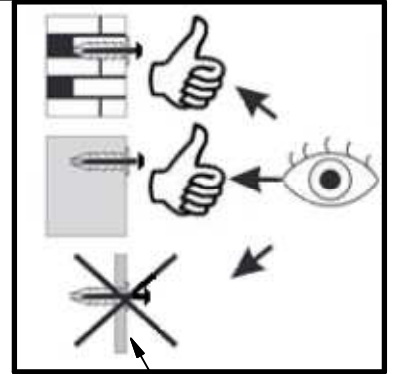


25





2x



778282

SQUERE2S-PCB-CW

PL- Ten produkt zawiera źródła światła o klasie efektywności energetycznej „E”

DA- Dette produkt indeholder en lyskilde til energieffektivitetsklasse „E”

ES- Este producto contiene una fuente de luz de clase de eficiencia energética „E”

FR- Ce produit contient des sources lumineuses de classe d'efficacité „E”

LT- Šiame gaminyje yra energijos vartojimo efektyvumo klasės šviesos šaltinis „E”

PT- Este produto contém uma fonte de luz da classe de eficiência energética „E”

SK- Tento výrobok obsahuje svetelný zdroj triedy energetickej účinnosti „E”

TR- Bu ürün bir ışık kaynağı enerji verimliliği sınıfı içerir „E”

DE- Diese Produkte enthalten Lichtquellen der Energieeffizienzklasse „E”

EL- Αυτό το προϊόν περιέχει μια πηγή φωτεινής πηγής ενεργειακής απόδοσης „E”

ET- See toode sisaldab efektiivsusklassi valgusallikat energia "E”

HU- Ez a termék energiahatékonysági osztályú fényforrást tartalmaz „E”

LV- Šis produkts satur gaismas avotu ar energoefektivitātes klasi „E”

RO- Acest produs conține o sursă de lumină de clasă de eficiență energetică „E”

SLO- Ta izdelek vsebuje svetlobni vir razreda energijske učinkovitosti „E”

HR- Ovak proizvod sadrži izvor svjetlosti razreda energetske učinkovitosti „E”

CS- Tento výrobek obsahuje světelný zdroj třídy energetické účinnosti „E”

EN- This product contains a light sources of energy efficiency class „E”

FI- Tämä tuote sisältää energiatehokkuusluokan valonlähteen „E”

IT- Questo prodotto contiene una sorgente luminosa di classe di efficienza energetica „E”

RU- Этот продукт содержит источник света класса энергоэффективности „E”

NL- Dit product bevat een lichtbron met energie-efficiëntieklasse „E”

SV- Denna produkt innehåller en ljuskälla för energieffektivitetsklass „E”

BG- Този продукт съдържа източник на светлина от клас на енергийна ефективност „E”

