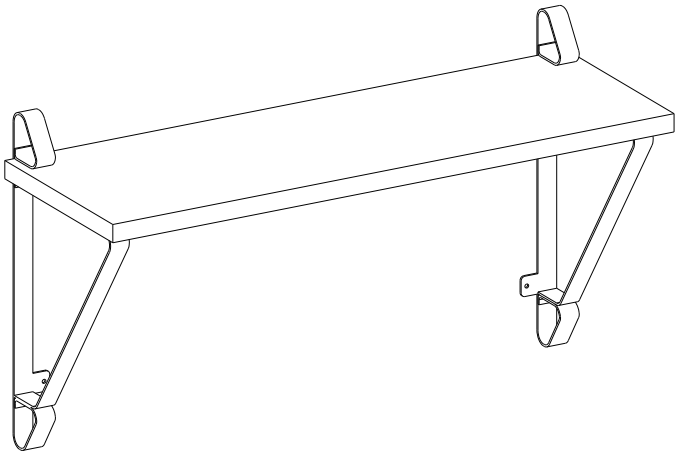


LCR01/001



General Guidelines

- Please read the following instruction carefully and use the product accordingly.
- Please keep this manual and hand it over when you transfer the product.
- This summary may not include every detail of all variations and considered steps. Please contact us when further information and help are needed.

Notes

- Please assemble this item strictly according to the steps in the instructions.
- Product should be mounted to the wall.
- Make sure the product is fixed to the wall securely after installation.
- Considering various types of walls, you may need to purchase the appropriate fittings from a professional dealer.
- Under even distribution of weight, the maximum load capacity of the board is 15 kg (33lbs).

Warnings

- If there are defective or missing parts, please do not use the product to avoid potential hazards.
- If the product comes loose from the wall during use, please fix it immediately to avoid the product falling down.

Einleitung

- Bitte lesen Sie die folgende Anleitung aufmerksam durch und verwenden Sie das Produkt sachgemäß.
- Bewahren Sie diese Anleitung gut auf und händigen Sie sie bei Weitergabe des Produkts an Dritte ebenfalls mit aus.
- Aus Gründen der Übersicht können nicht alle Details zu allen Varianten und denkbaren Montagen beschrieben werden. Wenn Sie weitere Informationen und Hilfe benötigen, kontaktieren Sie uns bitte.

Hinweise

- Bauen Sie das Produkt bitte streng nach der Anleitung auf.
- Das Produkt sollte an der Wand montiert werden.
- Überprüfen Sie den festen Halt des Produkts nach der Montage.
- Aufgrund der Vielzahl von vorhanden Wandkonstruktionen und Materialien kann es notwendig sein, entsprechend Ihres Mauerwerks passende Schrauben über den Fachhandel zu beziehen.
- Die max. Belastbarkeit der Platte bei gleichmäßiger Gewichtsverteilung ist 15 kg.

Warnhinweise

- Benutzen Sie das Produkt nicht, wenn Teile fehlen oder beschädigt sind.
- Sollte sich das Produkt während des Gebrauchs von der Wandfläche lösen, befestigen Sie es bitte rechtzeitig wieder, um ein Herunterfallen des Produktes zu vermeiden.

Introduction

- Lisez attentivement ces instructions et utilisez votre produit d'après ce mode d'emploi.
- Conservez ces instructions. Si vous souhaitez offrir ce produit à un tiers, joignez obligatoirement ce mode d'emploi.
- Pour des raisons de clarté, les détails concernant chaque variante ou montage envisageable ne peuvent être tous décrits. Si vous souhaitez obtenir plus d'informations ou si vous rencontrez certains problèmes non traités de manière détaillée dans ces instructions, veuillez nous contacter.

Notes

- Veuillez suivre scrupuleusement les instructions du mode d'emploi pour le montage.
- Le produit doit être fixé au mur.
- Vérifiez la bonne tenue du produit après l'installation.
- En raison de la diversité de construction des murs et des matériaux disponibles, il est nécessaire d'acheter des vis adaptées à votre maçonnerie auprès de revendeurs spécialisés.
- La charge maximale de la tablette est de 15 kg (repartis uniformément).

Avvertissement

- N'utilisez jamais un produit endommagé ou avec des pièces manquantes, car il existe un risque de blessure.
- Si le produit se détache de la surface du mur pendant l'utilisation, veuillez le rattacher à temps pour éviter qu'il ne tombe.

Linee guida generali

- Si prega di leggere attentamente le seguenti istruzioni e usare il prodotto in modo opportuno.
- Si prega di conservare questo manuale e consegnarlo quando il prodotto cambia proprietario.
- Questo riassunto potrebbe non includere ogni dettaglio di tutte le variazioni e le fasi considerate. Contattaci se hai bisogno di ulteriori informazioni e assistenza.

Note

- Installare il prodotto rigorosamente secondo le istruzioni.
- Il prodotto deve essere installato a parete per l'uso.
- Controllare che il prodotto sia fissato saldamente dopo l'installazione.
- A causa dell'elevato numero di strutture e materiali disponibili, potrebbe essere necessario acquistare le viti adatte per la muratura presso un rivenditore specializzato.
- Il ripiano di legno regge fino a 15 kg sotto un carico uniforme.

Avvertenze

- Non usare il prodotto in caso di parti mancanti o danneggiate.
- Se durante l'uso il prodotto staccasi dalla superficie della parete, rifissare il prodotto in tempo per evitare che cada.

Acerca del manual

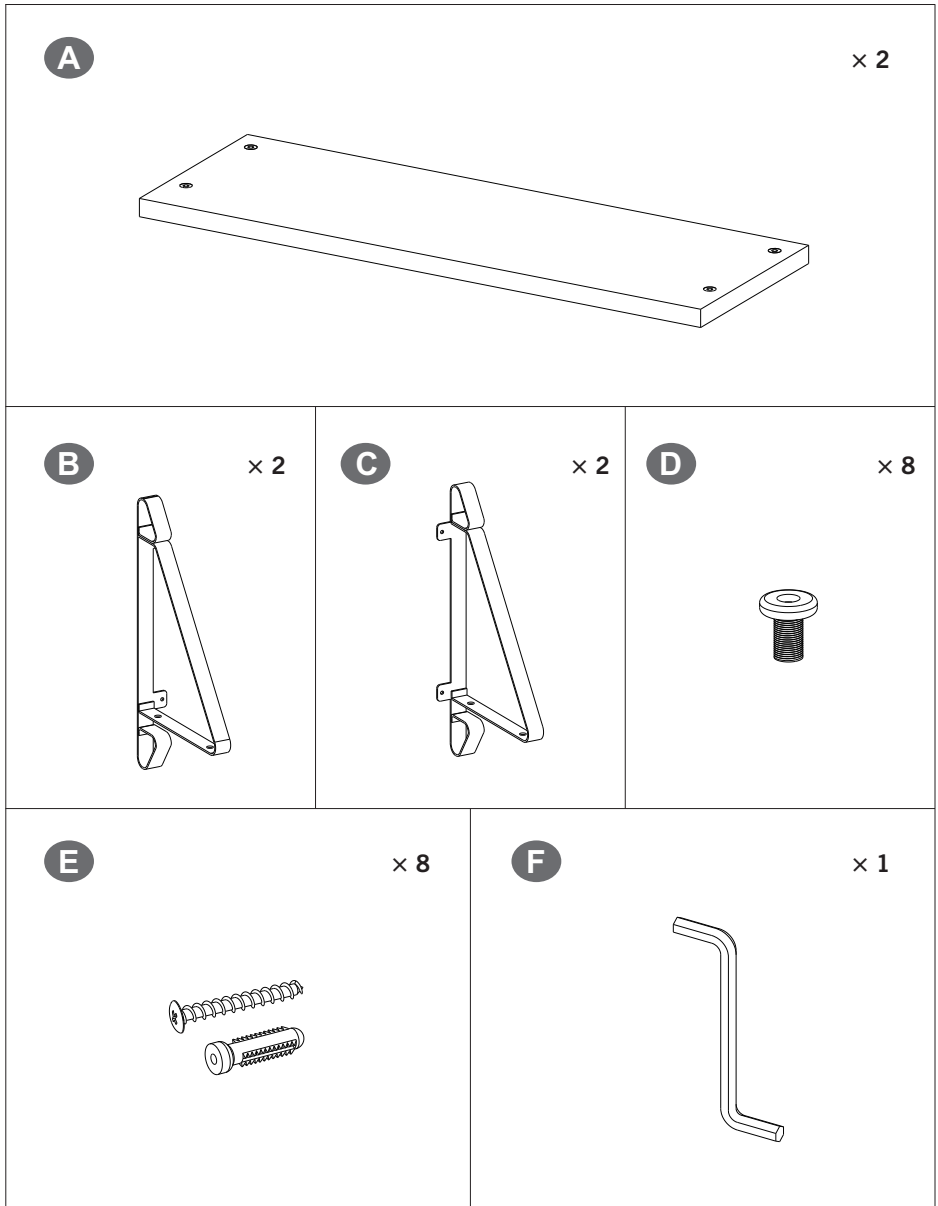
- Por favor, lea detenidamente las instrucciones y respete los debidos usos del producto.
- Por favor, conserve bien este manual y en caso de cesión, no olvide entregarlo junto al producto.
- No es posible que presente todos los detalles y los pasos de montaje en las instrucciones. Si necesita ayuda o información adicional, póngase en contacto con nosotros.

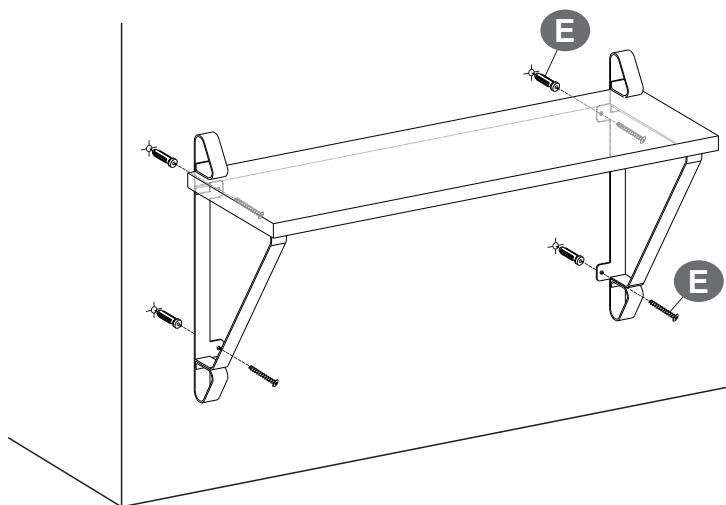
Notas

- Por favor, monte el producto siguiendo las instrucciones paso a paso estrictamente.
- El producto debe montarse en la pared.
- Asegúrese de que el producto esté firmemente sujeto después de la instalación.
- Debido a los materiales varios de las paredes, es posible que sea necesario usar los tornillos adecuados. Si es la pared especial, consulte a una ferretería profesional.
- Cuando el peso se distribuye uniformemente, el tablero puede soportar hasta 15 kg.

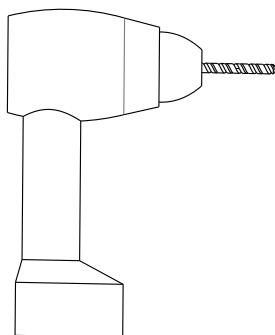
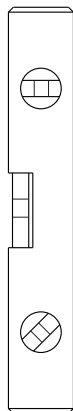
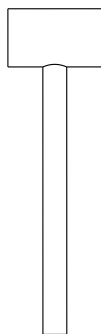
Advertencias

- Cuando se encuentre alguna pieza defectuosa o dañada no utilice el producto, para evitar peligros potenciales.
- Si el producto está suelto en la pared, por favor, vuelva a fijarlo oportunamente para evitar que se caiga.

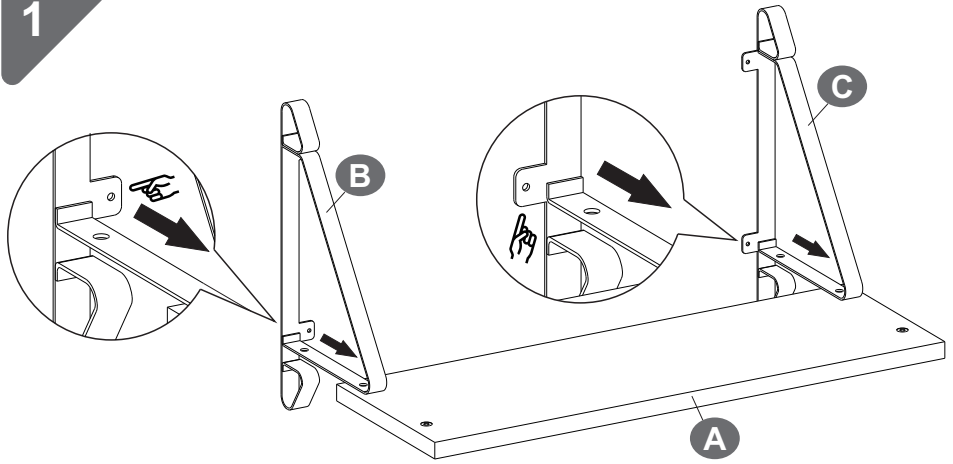




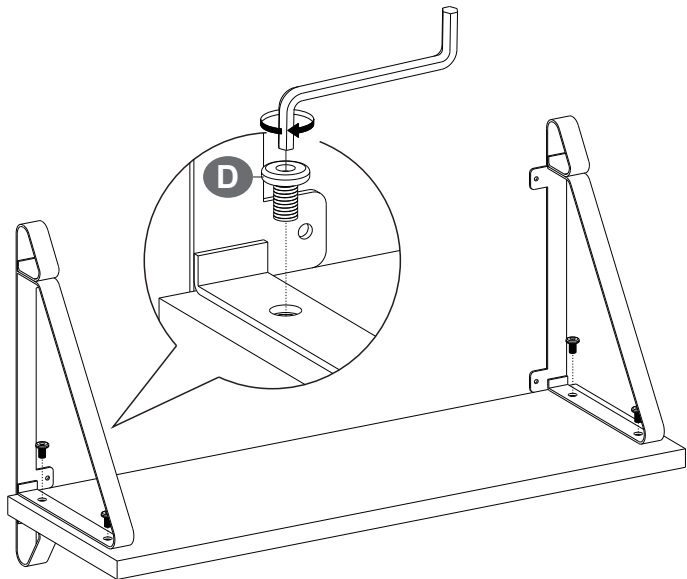
Potřebné/potřebné nástroje:



1



2

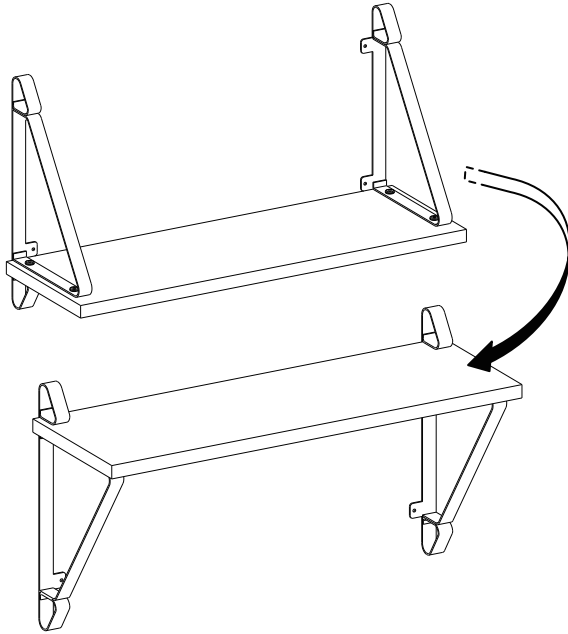


D

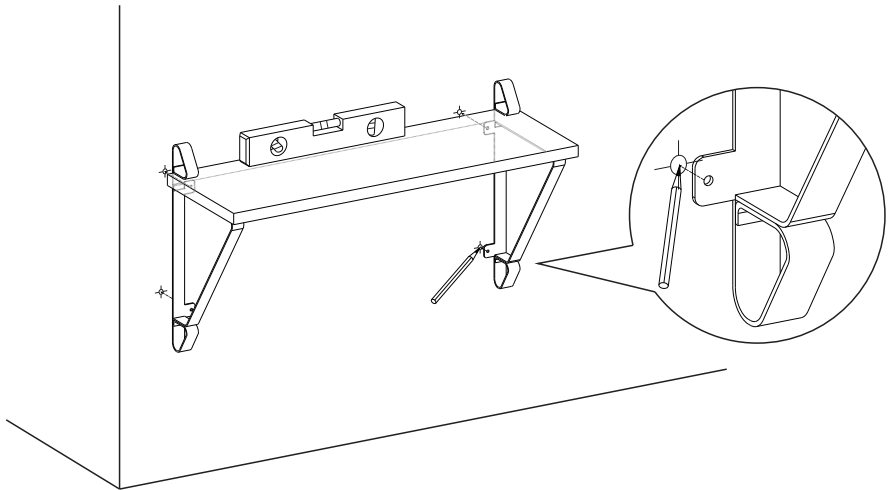


4ks

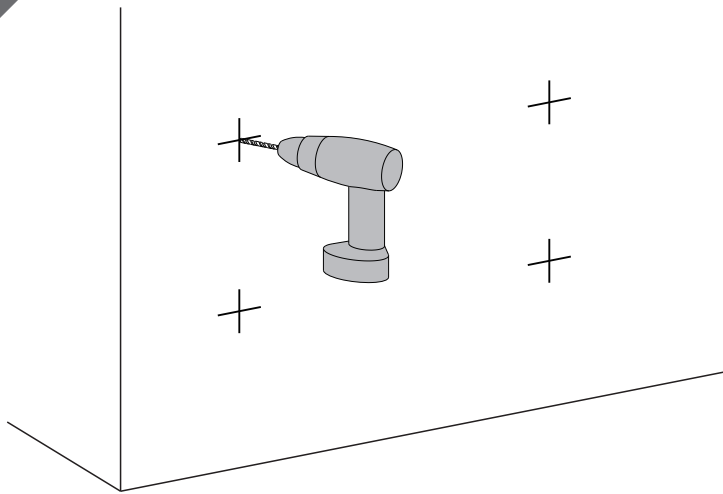
3



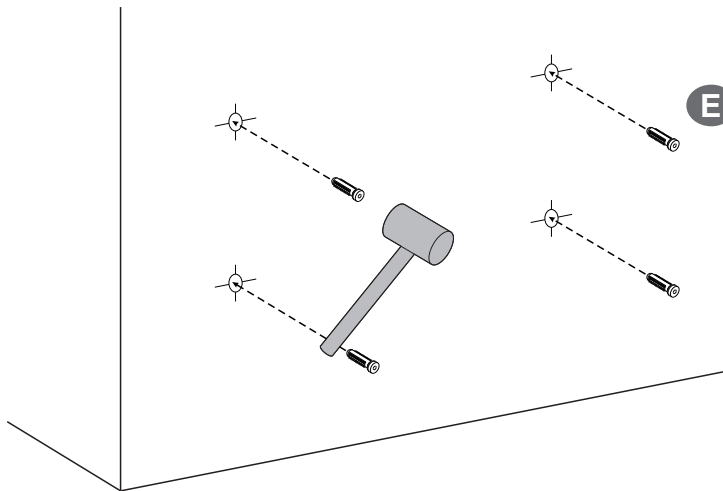
4



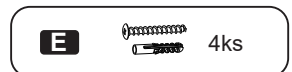
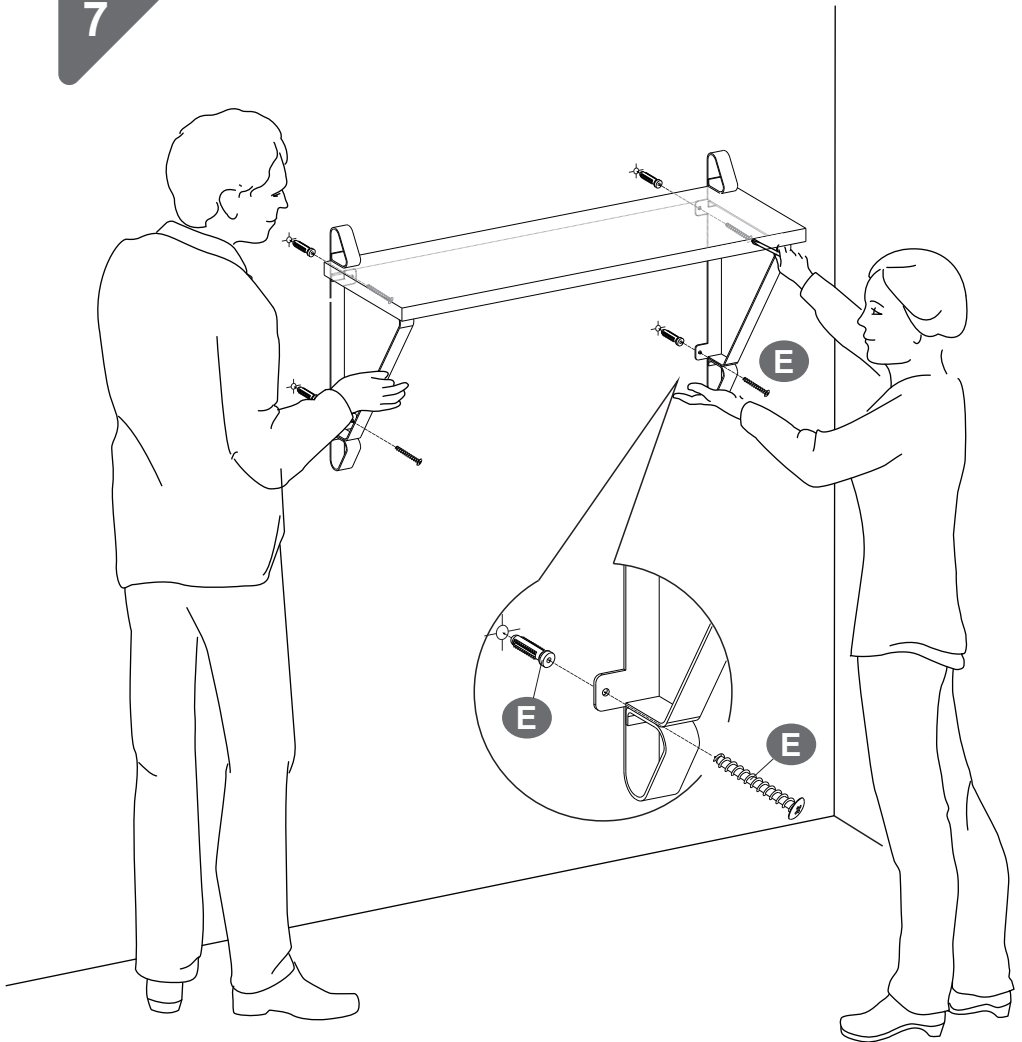
5



6



7



CZ Obecné instrukce

Přečtěte si pozorně návod a používejte produkt podle návodu. Ponechte si tento návod pro pozdější použití. Kvůli přehlednosti nemůže tento text obsahovat všechny varianty, které se mohou vyskytnout při montáži. Prosím zkontaktujte nás v případě, že budete potřebovat další informace a radu.

Upozornění

Postupujte přesně podle návodu. Produkt má být připevněn na zeď. Ujistěte se, že jste připevnili produkt na zeď pevně. Pro každé zdivo je vhodný jiný druh materiálu pro připevnění na zeď, konzultujte vhodný materiál ve vašem specializovaném obchodě. Při rovnoměrném zatížení je maximální nosnost police 15 kg.

Varování

Nepoužívejte produkt, pokud některá jeho část chybí nebo je poškozená. Pokud se produkt uvolní ze zdi, neprodleně ho znovu připevněte, abyste zabránili jeho pádu.

SK Všeobecné inštrukcie

Prečítajte si pozorne návod a používajte produkt podľa návodu. Ponechajte si tento návod na neskoršie použitie. Kvôli prehľadnosti nemôže tento text obsahovať všetky varianty, ktoré sa môžu vyskytnúť pri montáži. Prosím skontaktujte nás v prípade, že budete potrebovať ďalšie informácie a radu.

Upozornenie

Postupujte presne podľa návodu. Produkt má byť pripevnený na stenu. Uistite sa, že ste pripevnili produkt na stenu pevne. Pre každé murivo je vhodný iný druh materiálu na pripevnenie na stenu, konzultujte vhodný materiál vo vašom špecializovanom obchode. Pri rovnomernom zaťažení je maximálna nosnosť police 15 kg.

Varovanie

Nepoužívajte produkt, ak niektorá jeho časť chýba alebo je poškodená. Pokiaľ sa produkt uvoľní zo steny, bezodkladne ho znovu pripevnite, aby ste zabránili jeho pádu.