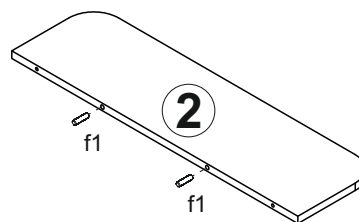
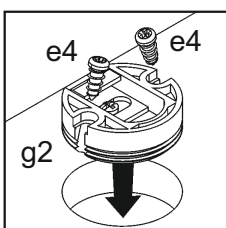
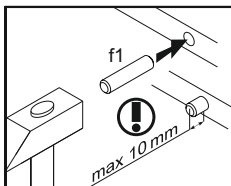
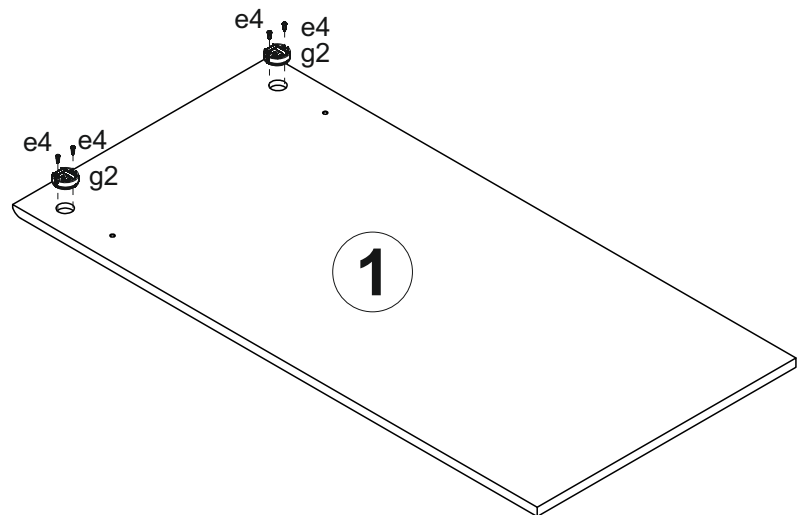
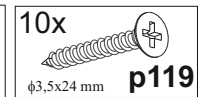
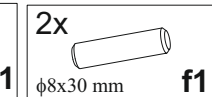
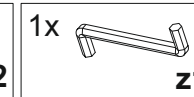
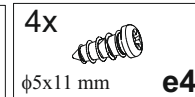
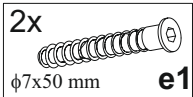
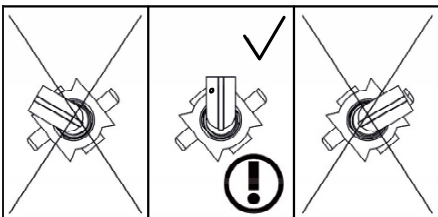
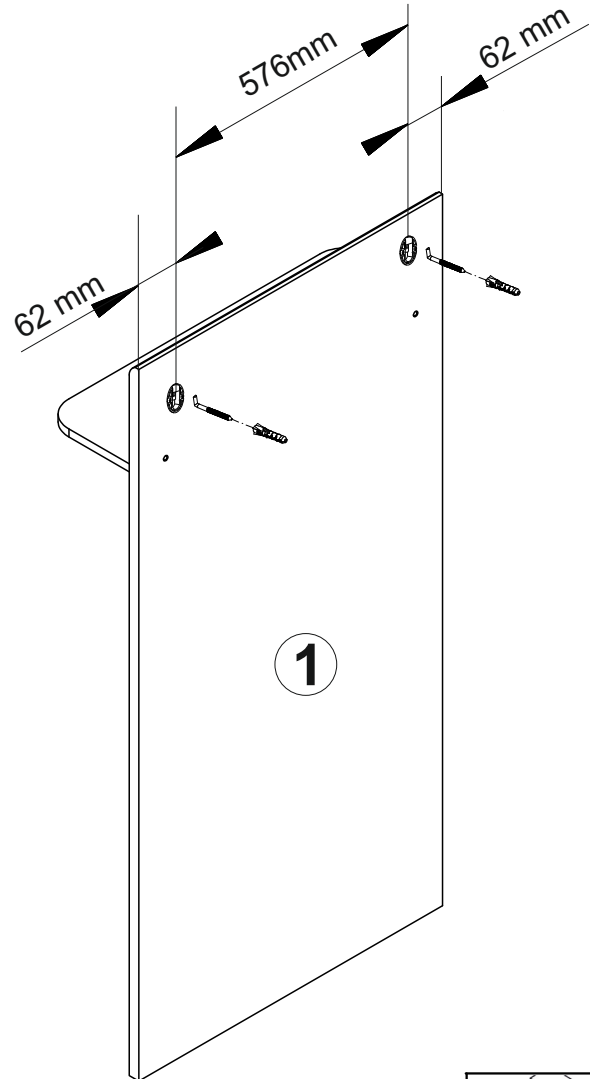
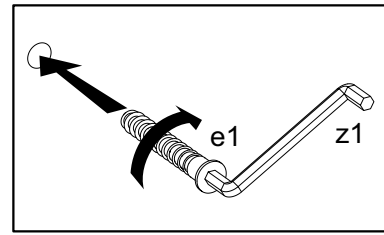
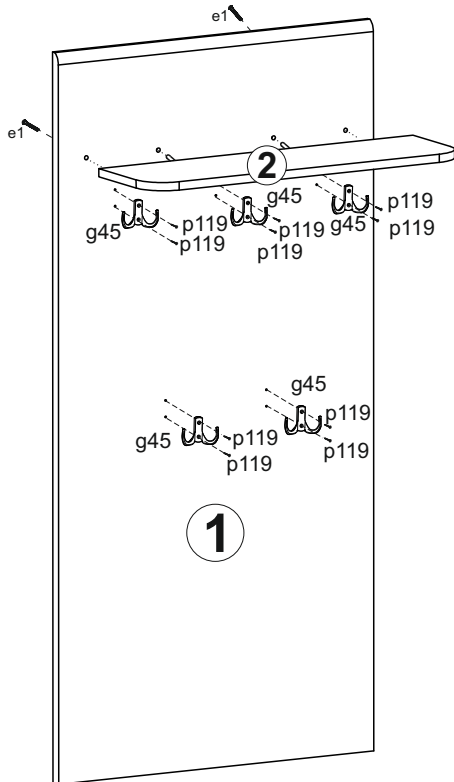


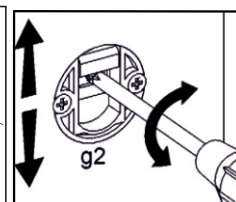
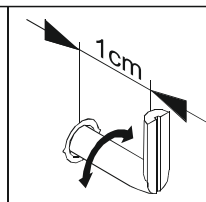
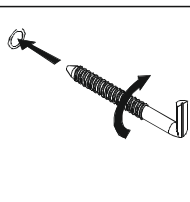
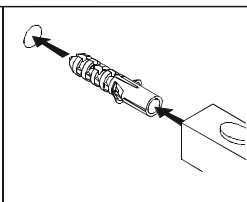
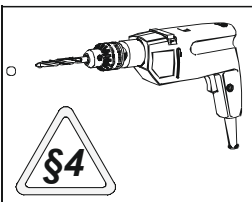
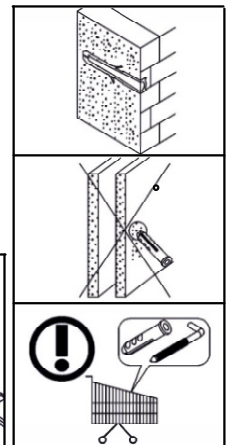
A	B	C		D
1	TR1-434	1420	700	1/2
2	TR1-320	698	200	1/2



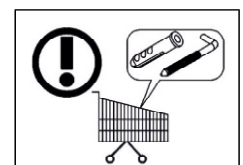
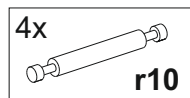
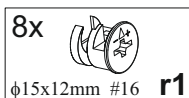
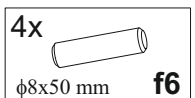
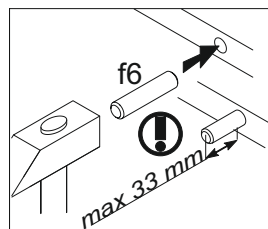
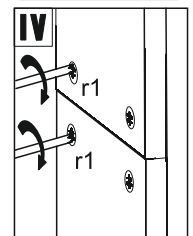
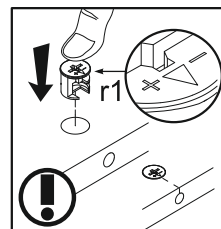
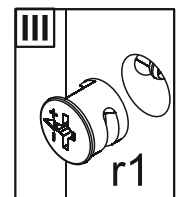
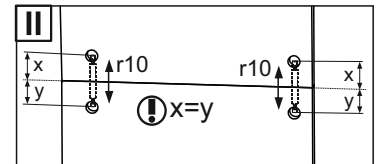
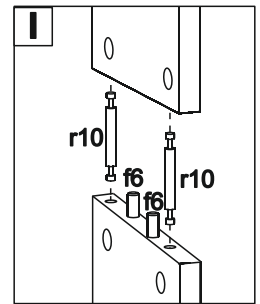
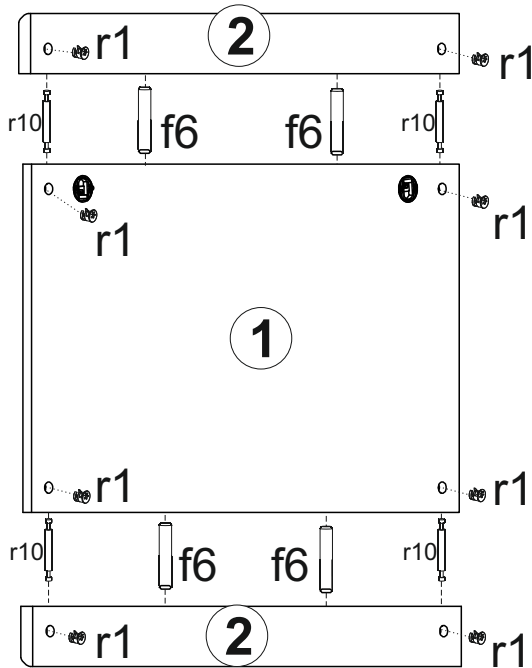
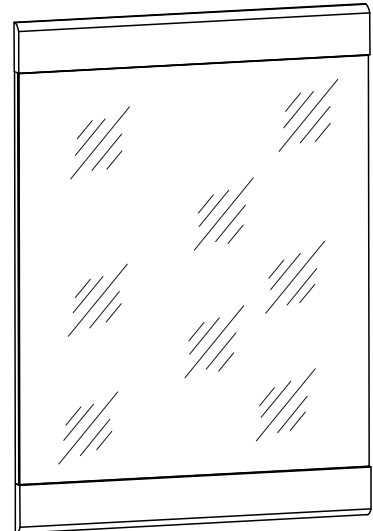
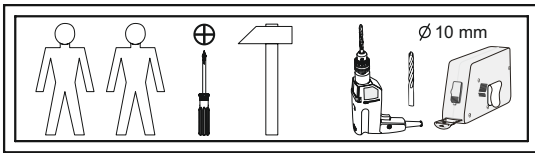
2 



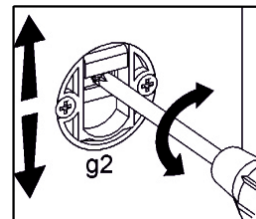
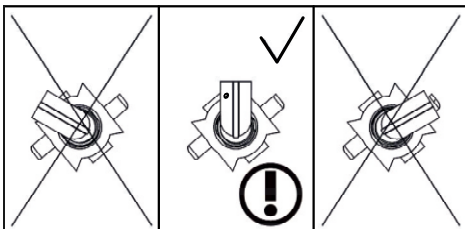
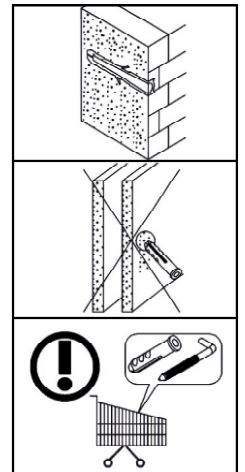
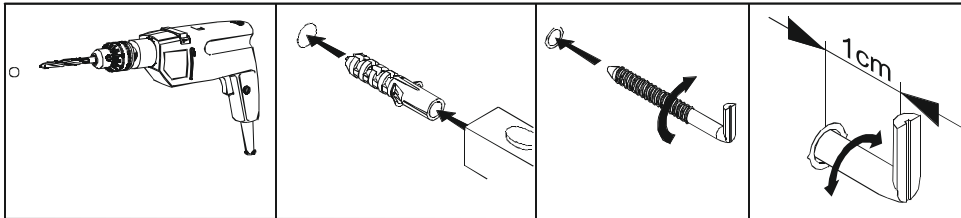
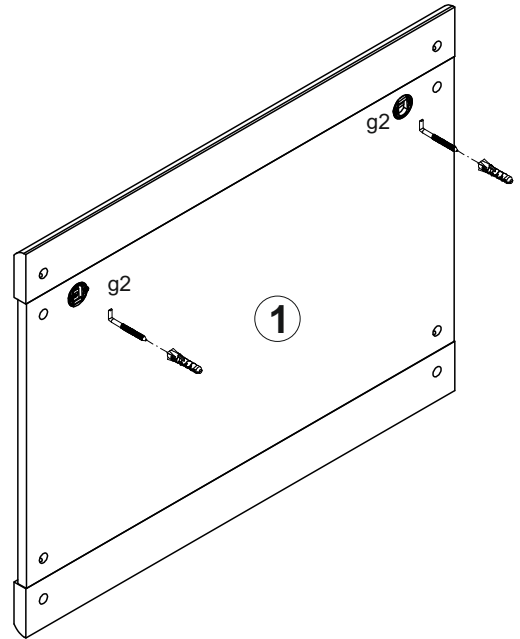
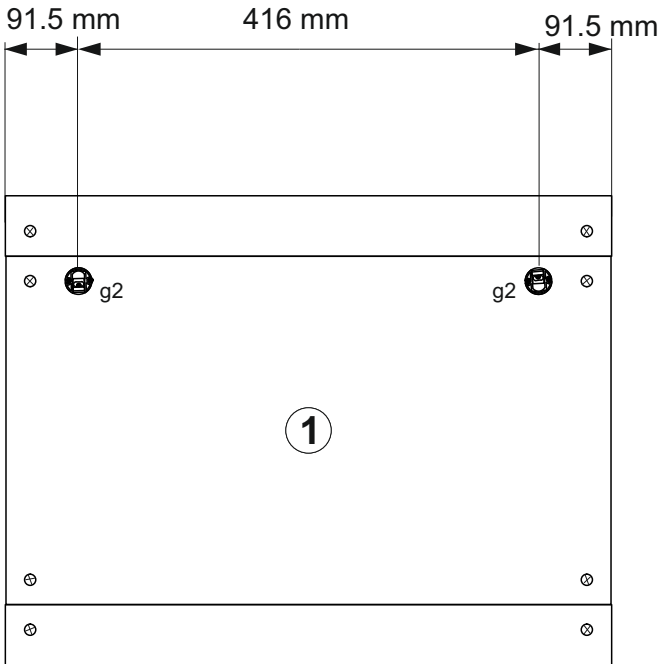


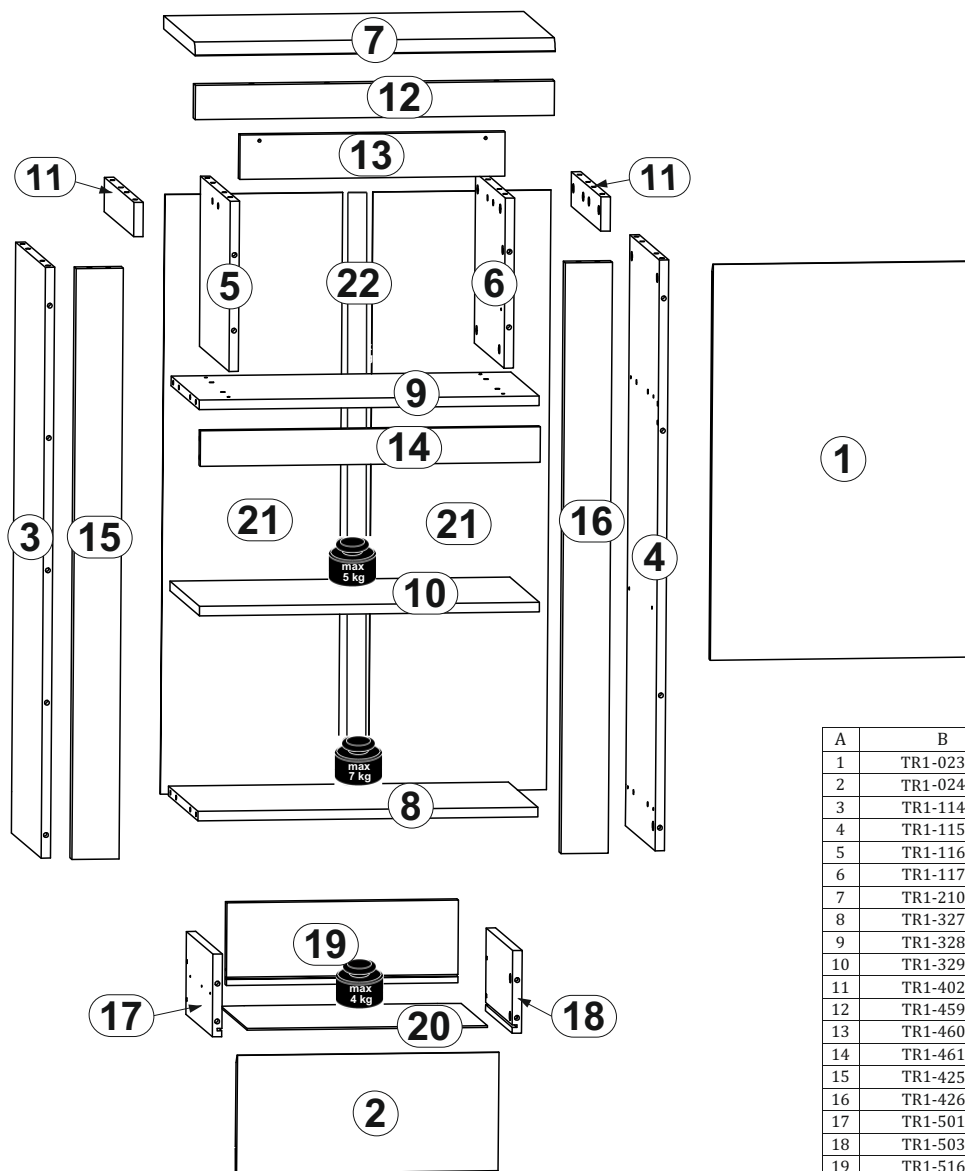
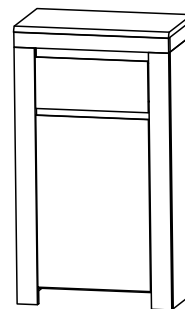
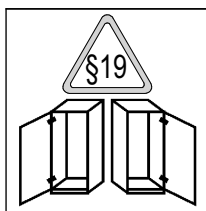
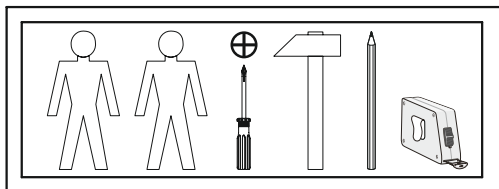


A	B	C		D
1	TR1 - 463	599	670	1/1
2	TR1 - 462	600	80	1/1

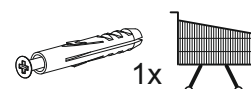
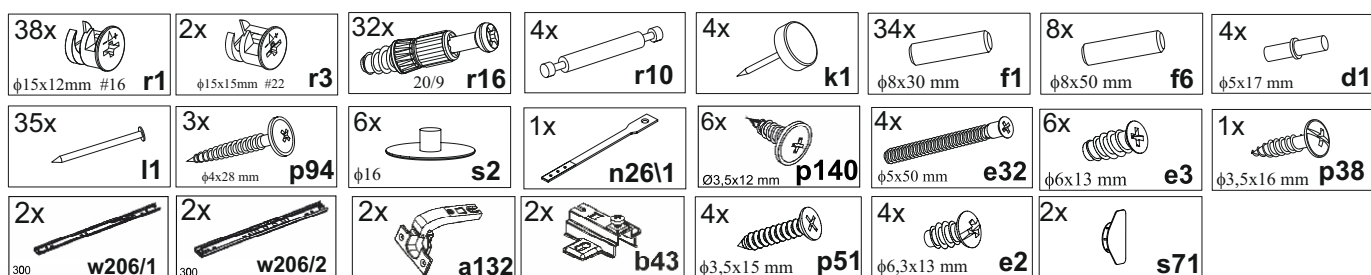


2

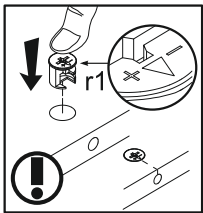
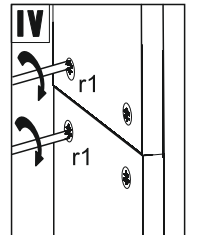
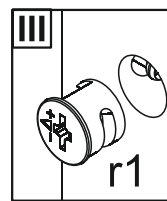
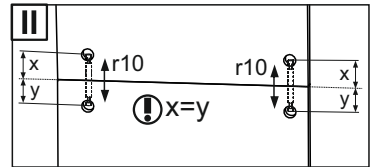
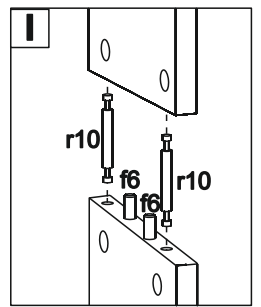
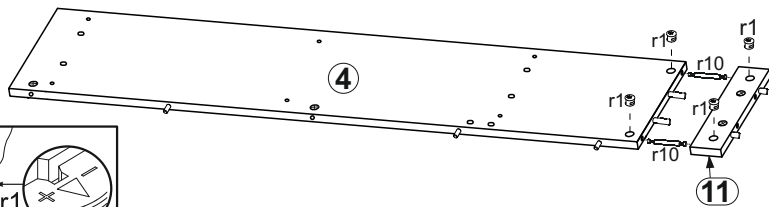
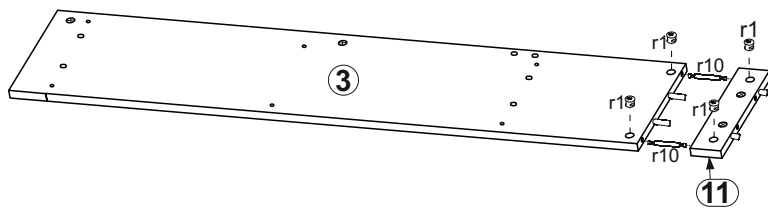




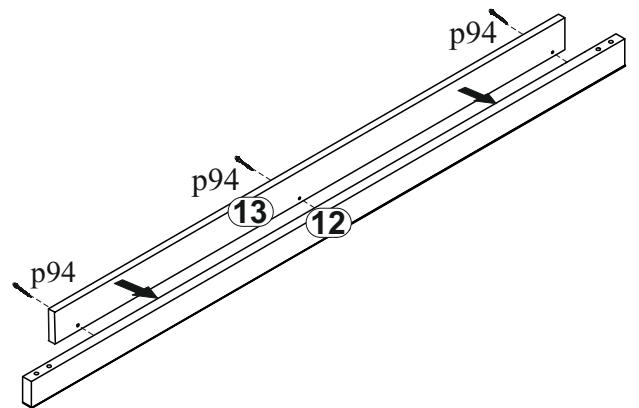
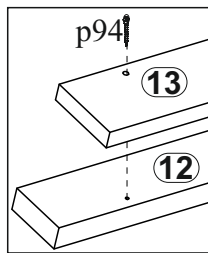
A	B	C		D
1	TR1-023	670	444	3/3
2	TR1-024	444	200	3/3
3	TR1-114	1000	334	1/3
4	TR1-115	1000	334	1/3
5	TR1-116	288	334	2/3
6	TR1-117	288	334	2/3
7	TR1-210	611	357	2/3
8	TR1-327	577	334	2/3
9	TR1-328	577	318	2/3
10	TR1-329	577	334	2/3
11	TR1-402	334	58	2/3
12	TR1-459	610	58	2/3
13	TR1-460	450	75	2/3
14	TR1-461	577	60	2/3
15	TR1-425	1000	80	1/3
16	TR1-426	1000	80	1/3
17	TR1-501	300	140	1/3
18	TR1-503	300	140	1/3
19	TR1-516	393	140	1/3
20	TR1-922	408	299	2/3
21	TR1-923	1015	302	1/3
22	LH-981	981	14	1/3



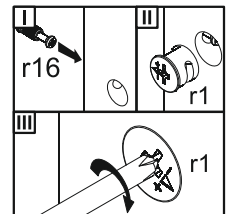
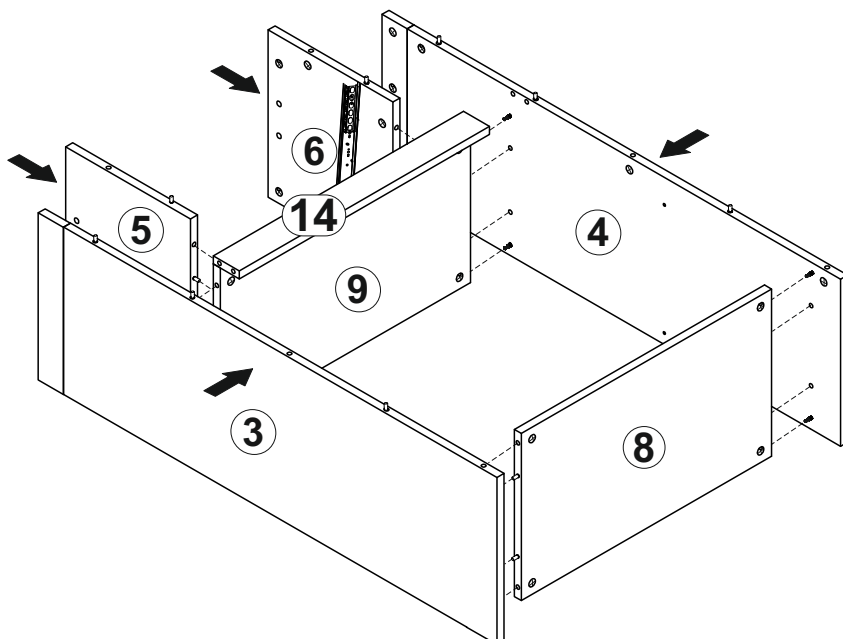
2



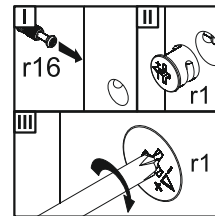
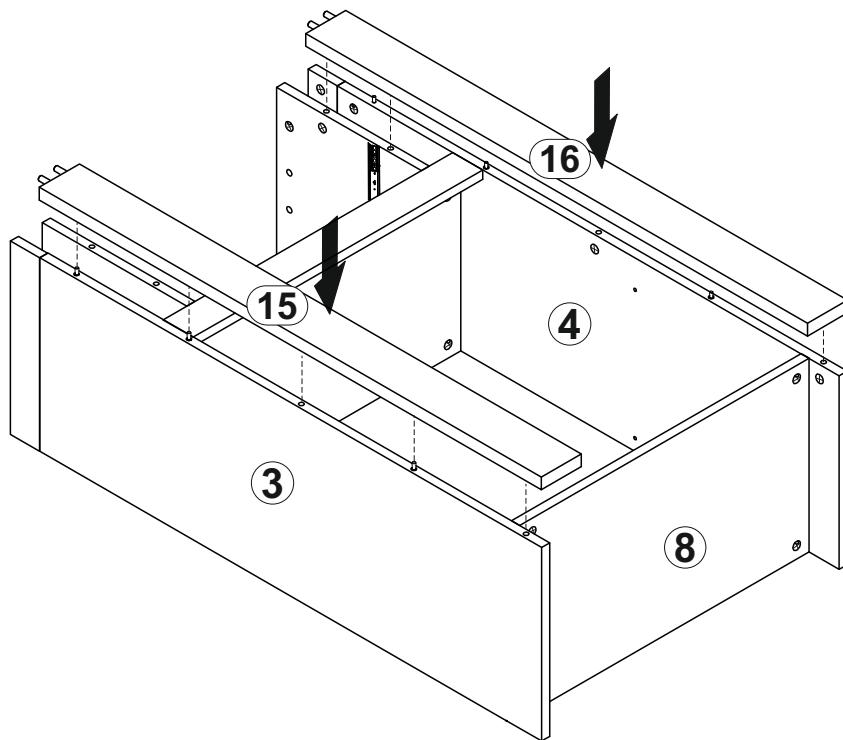
3



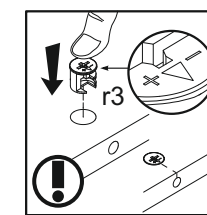
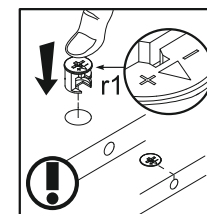
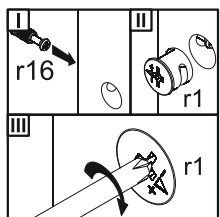
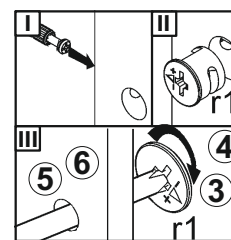
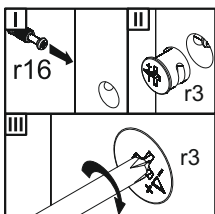
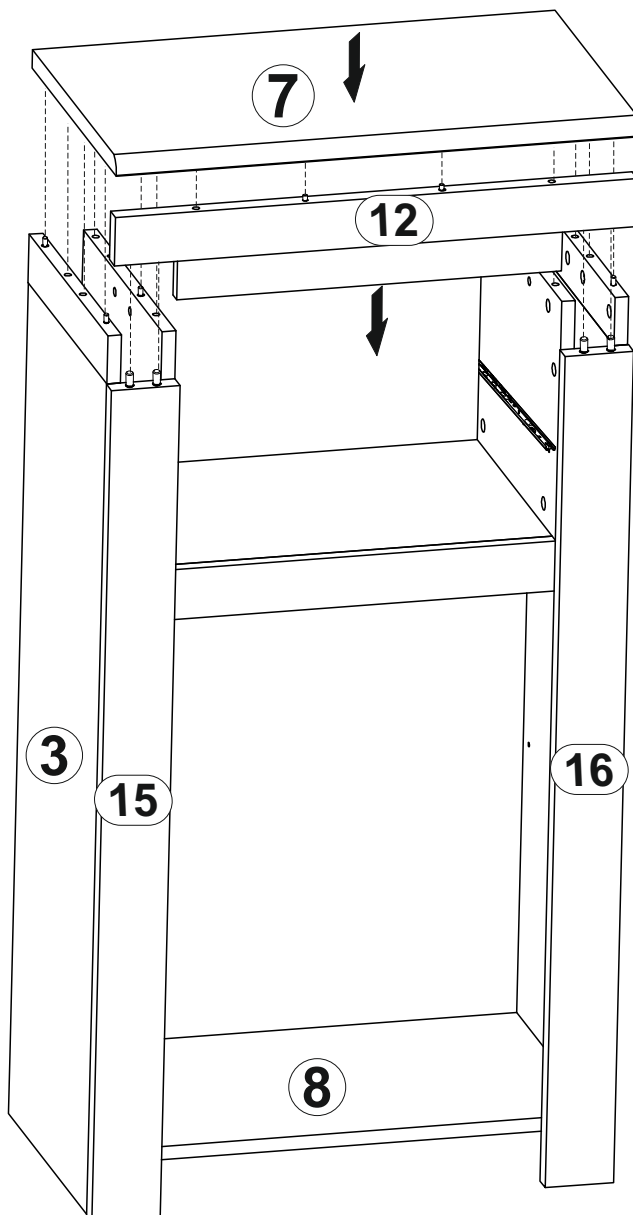
4



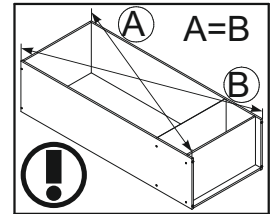
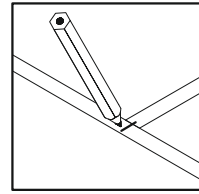
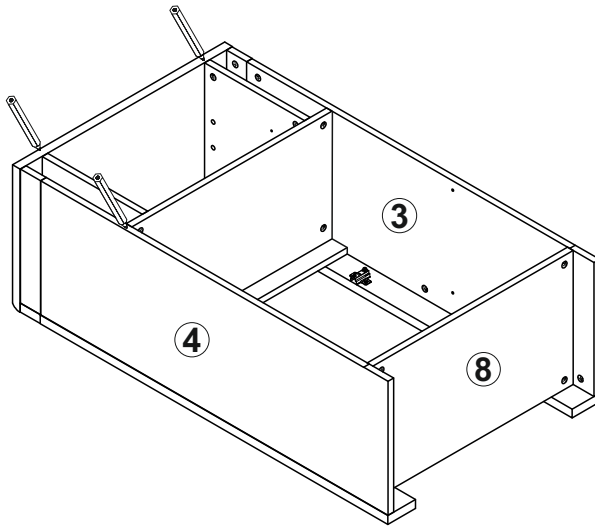
5



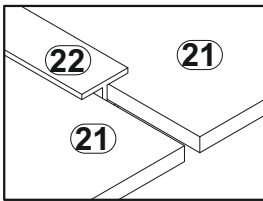
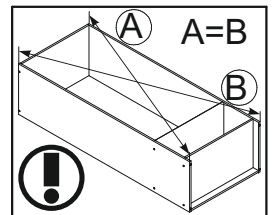
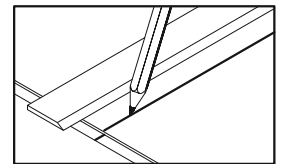
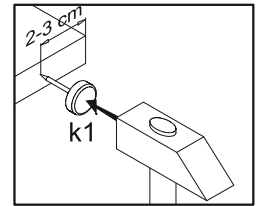
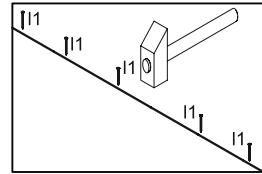
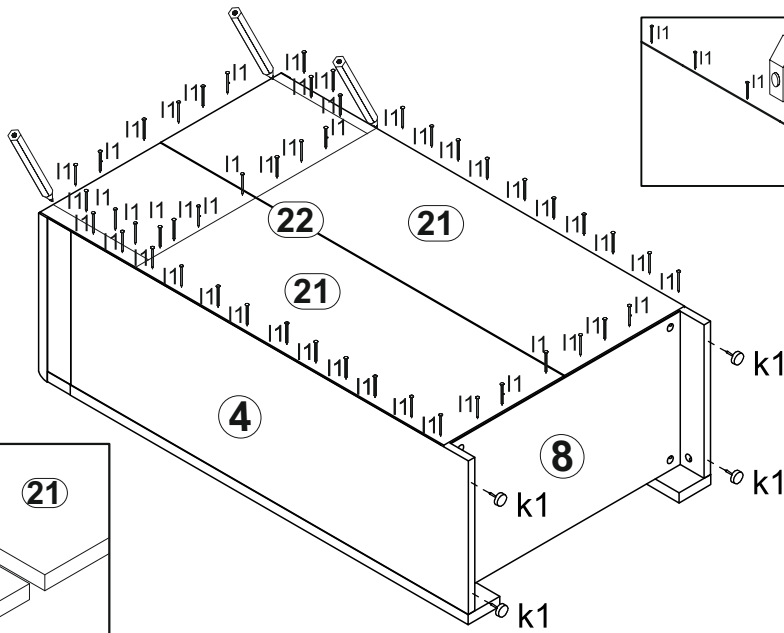
6



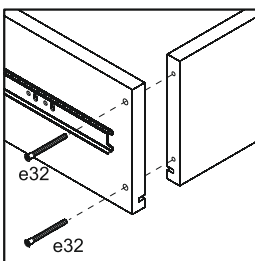
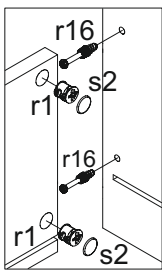
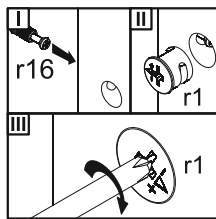
7



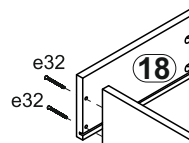
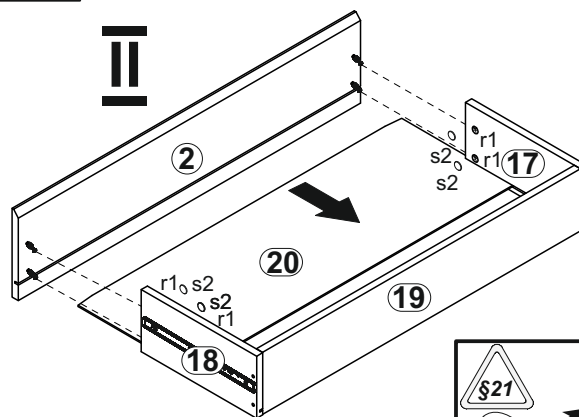
8



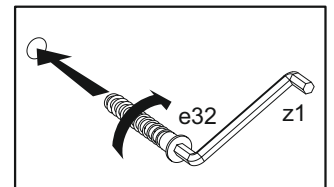
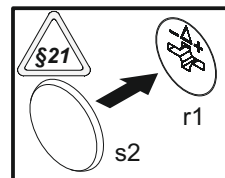
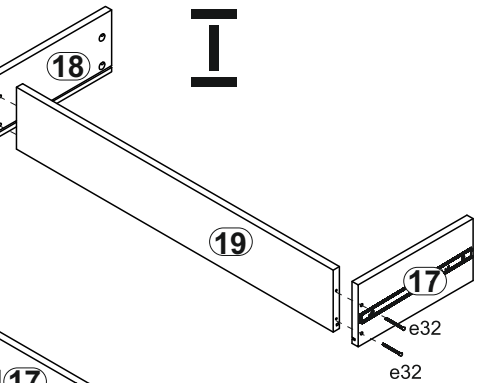
9



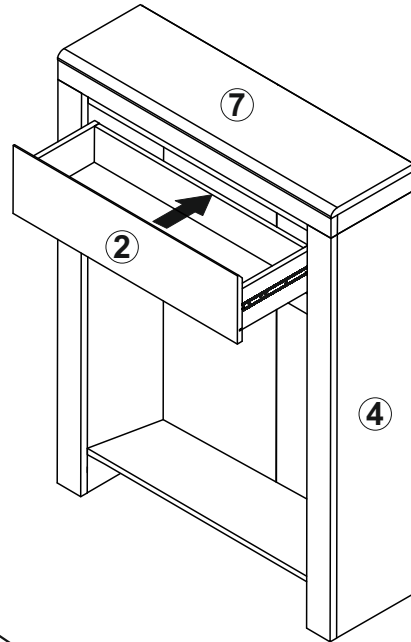
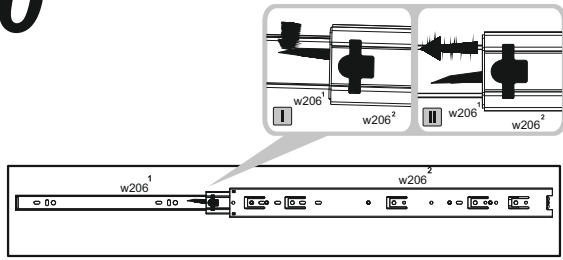
II



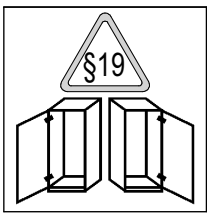
I



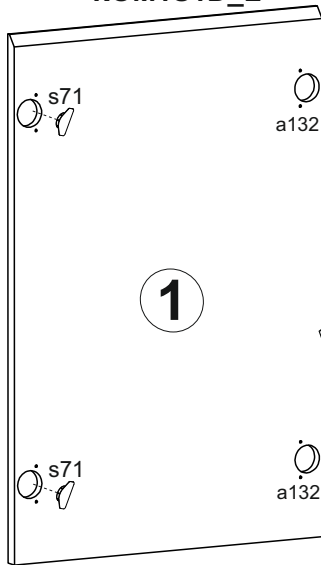
10



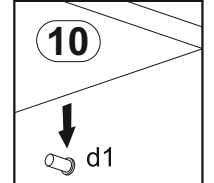
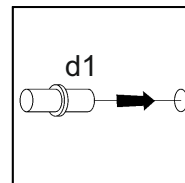
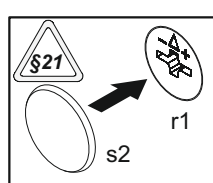
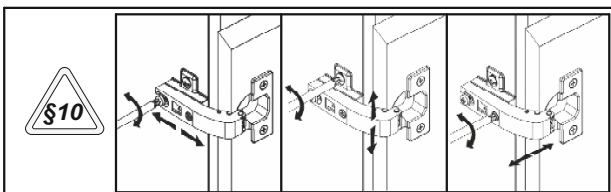
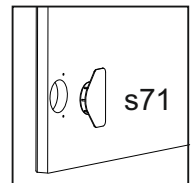
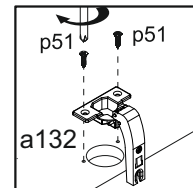
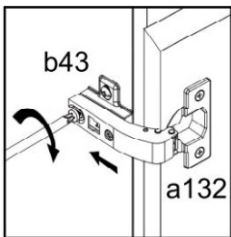
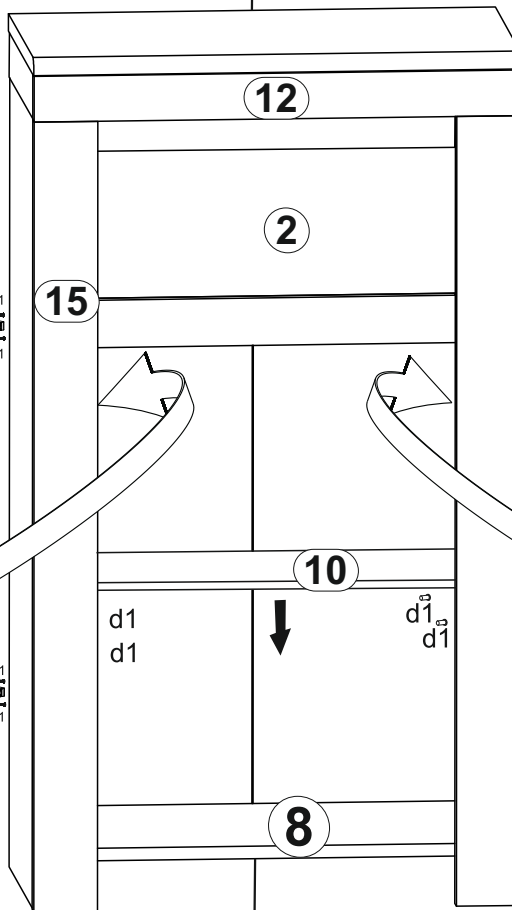
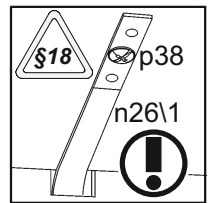
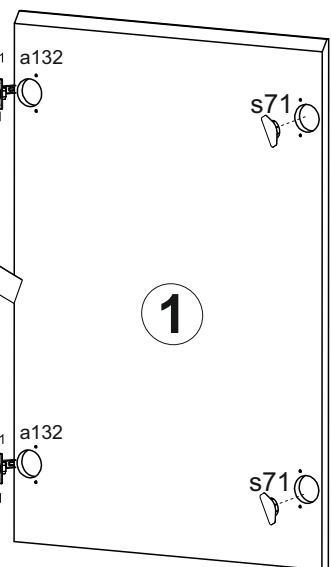
11

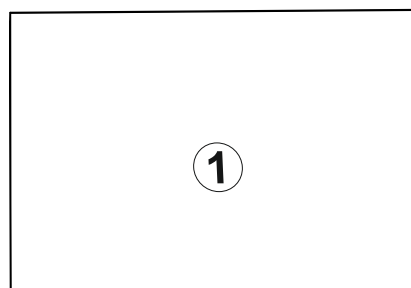
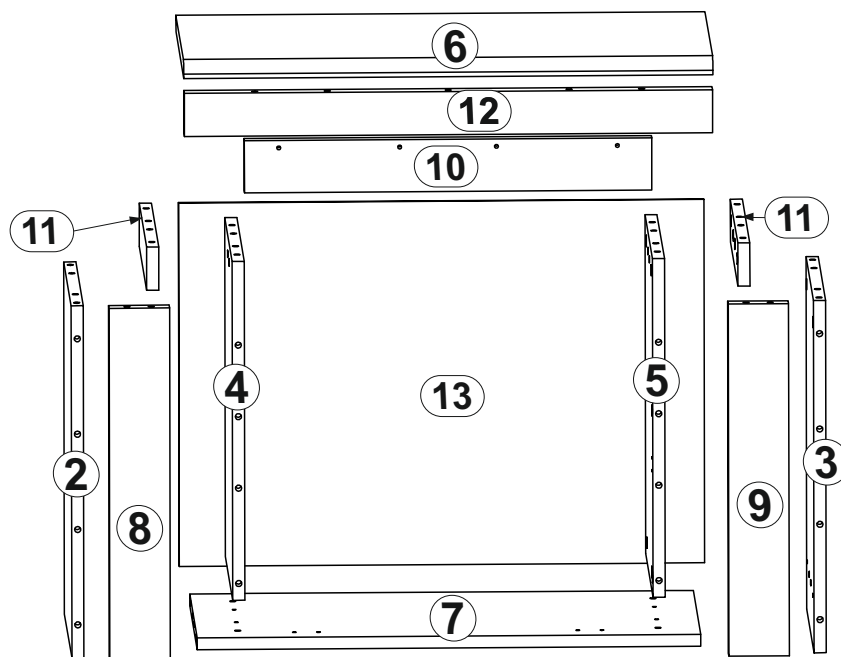
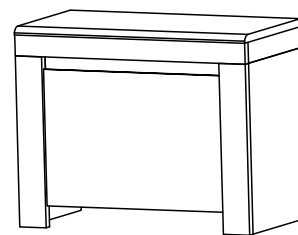
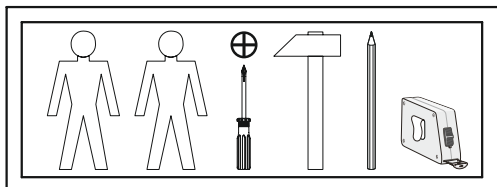


!
KOM1S1D_L

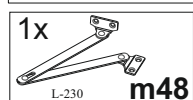
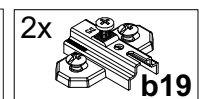
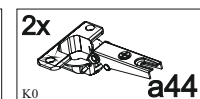
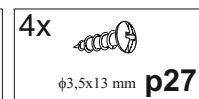
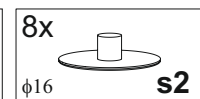
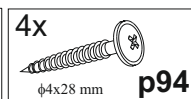
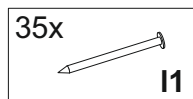
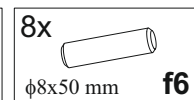
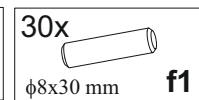
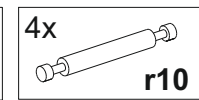
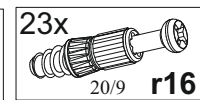
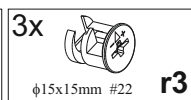
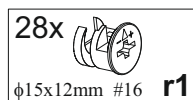


!
KOM1S1D_P

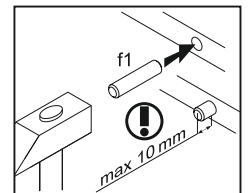
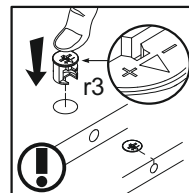
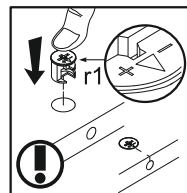
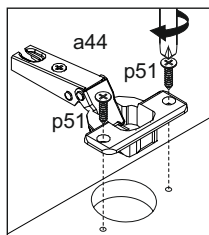
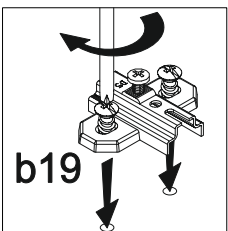
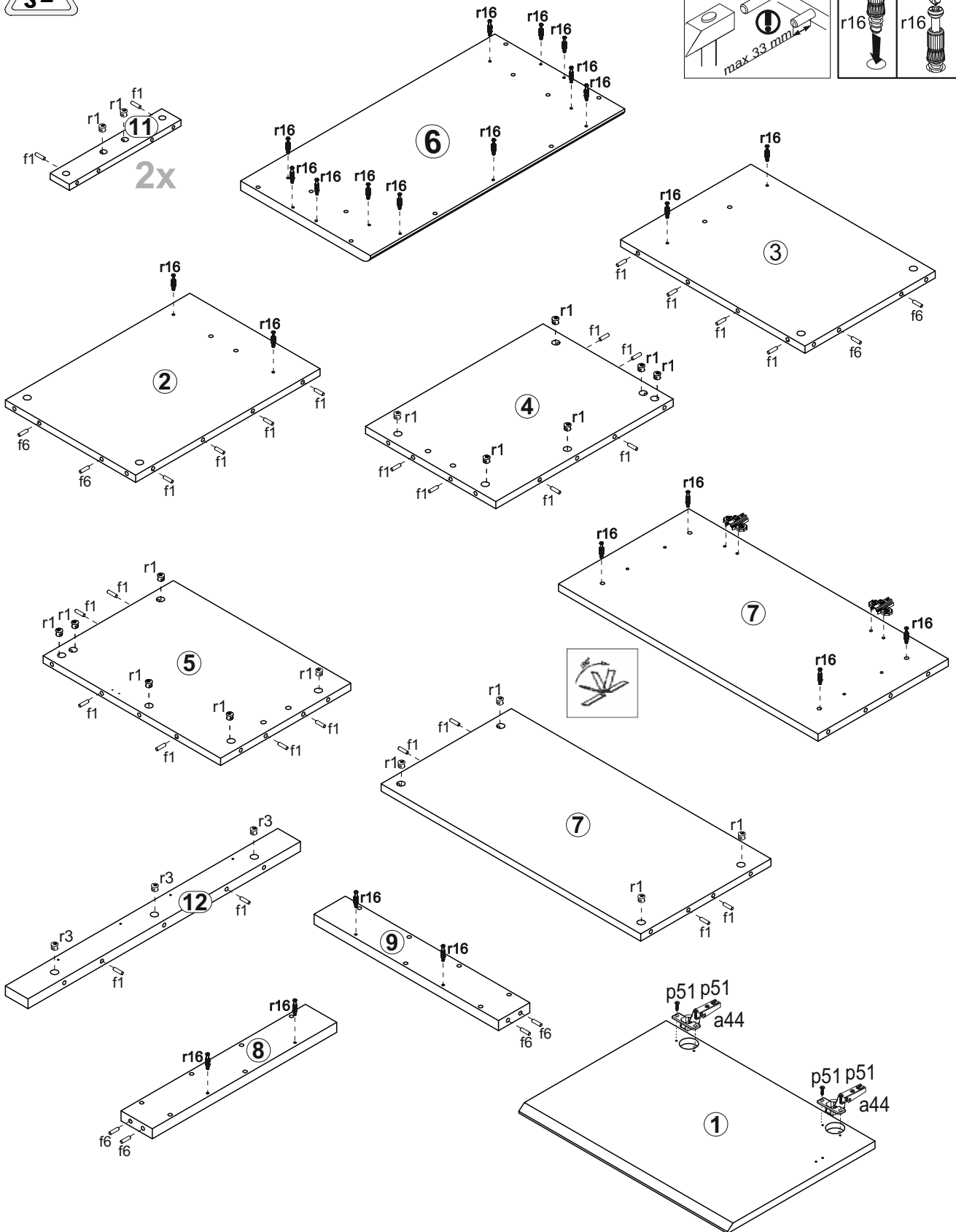
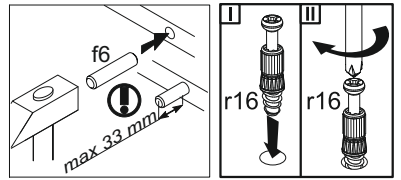




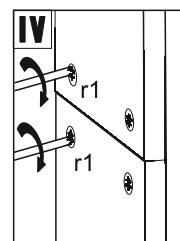
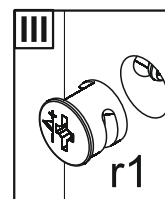
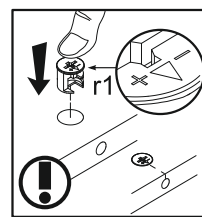
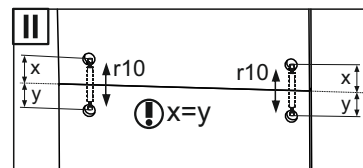
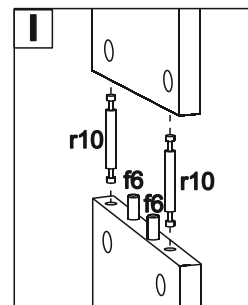
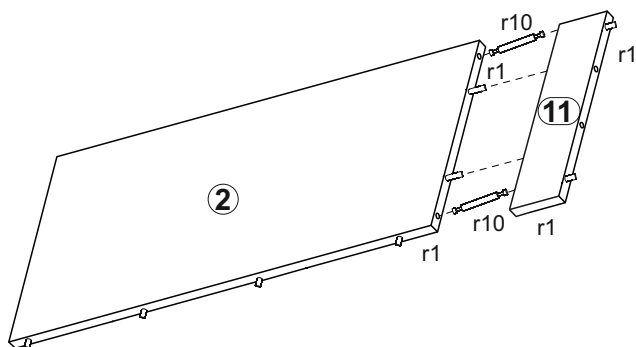
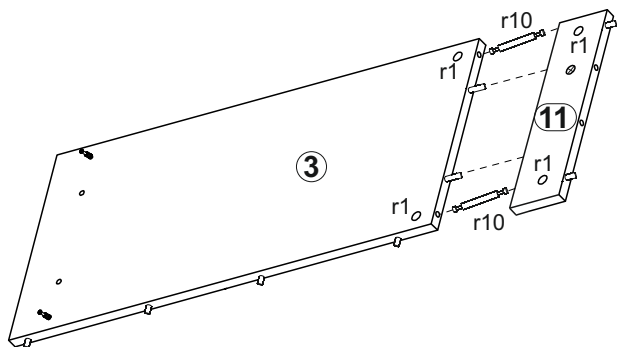
A	B	C		D
1	TR1-018	535	378	2/2
2	TR1-124	473	334	1/2
3	TR1-125	473	334	1/2
4	TR1-132	455	334	1/2
5	TR1-133	455	334	1/2
6	TR1-208	700	357	1/2
7	TR1-323	666	334	1/2
8	TR1-443	473	80	1/2
9	TR1-444	473	80	1/2
10	TR1-445	539	75	1/2
11	TR1-402	334	58	1/2
12	TR1-450	699	58	1/2
13	TR1-914	695	488	1/2



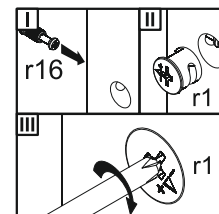
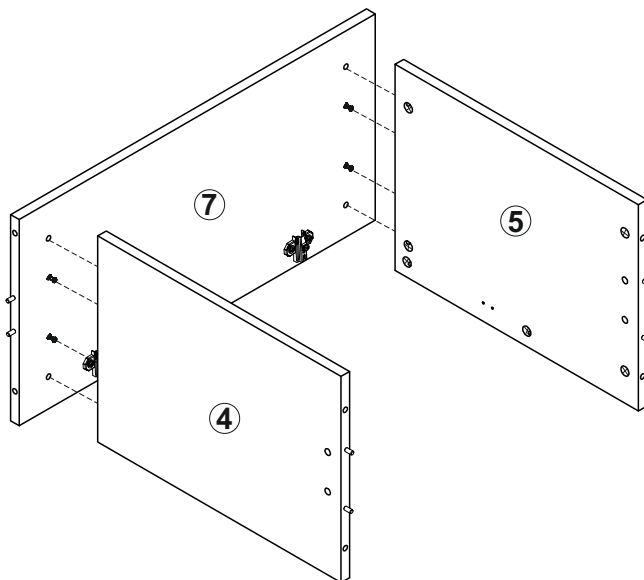
1 



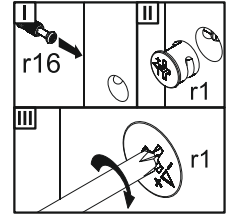
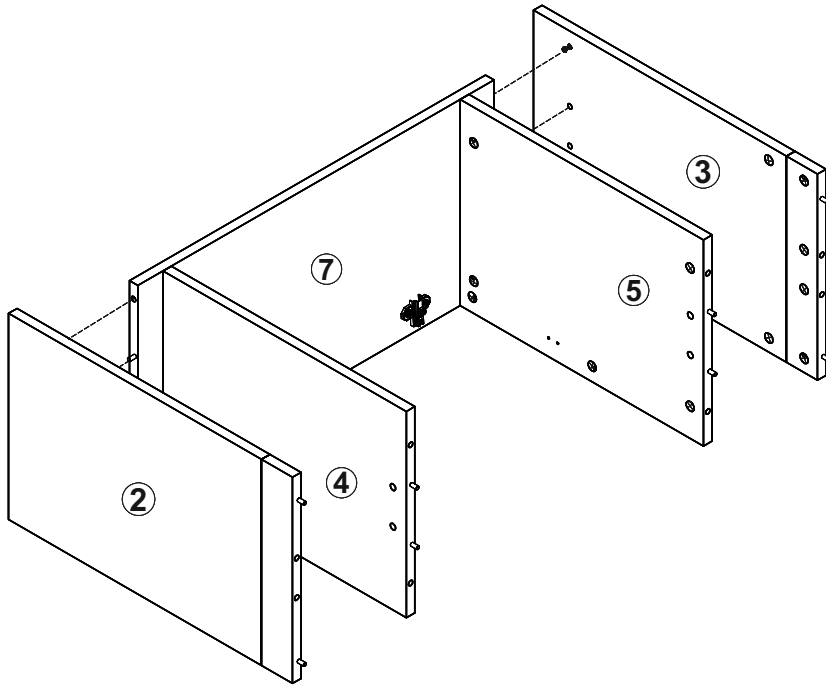
2



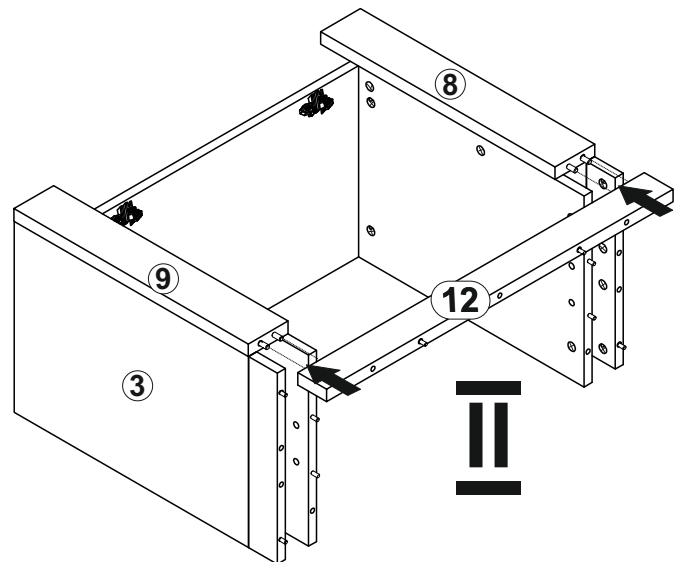
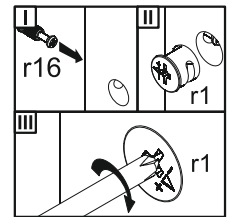
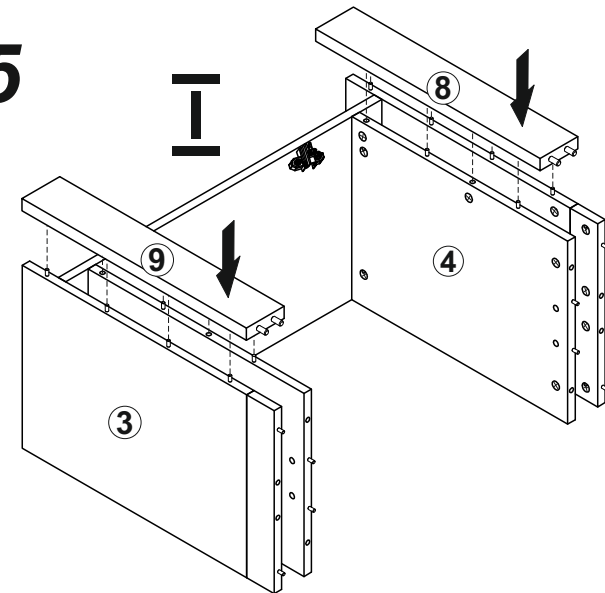
3



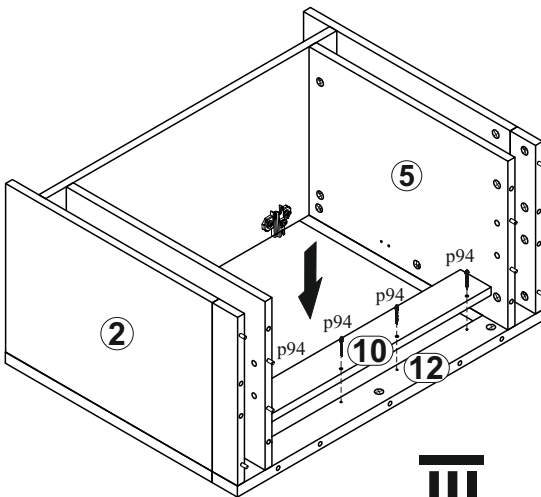
4



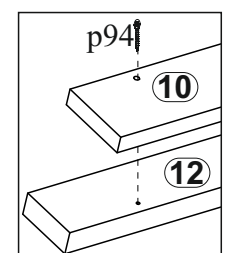
5



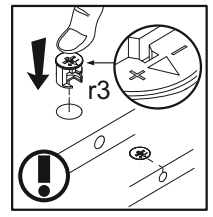
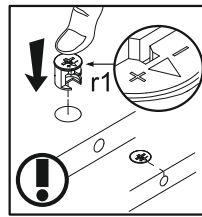
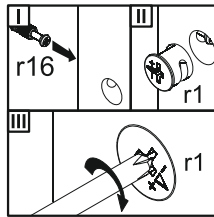
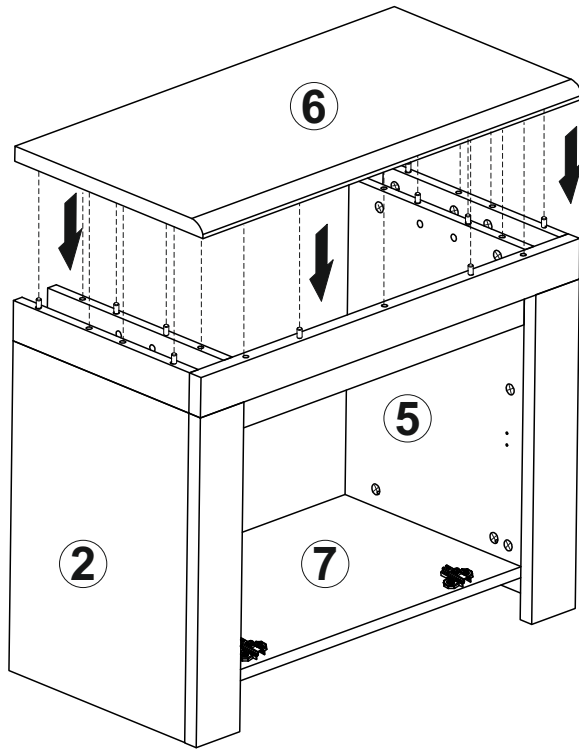
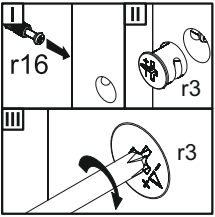
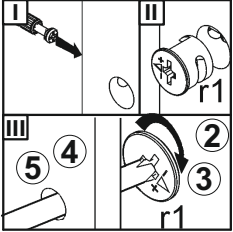
II



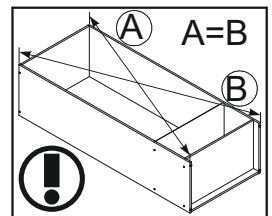
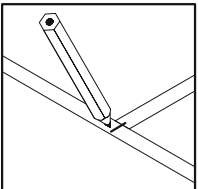
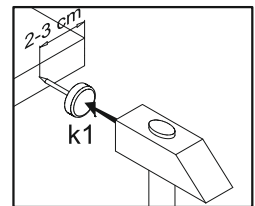
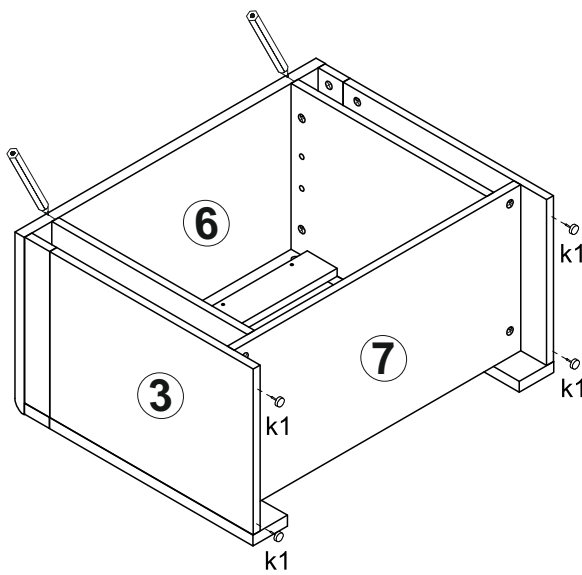
III



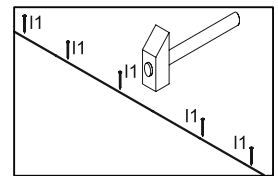
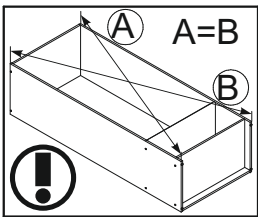
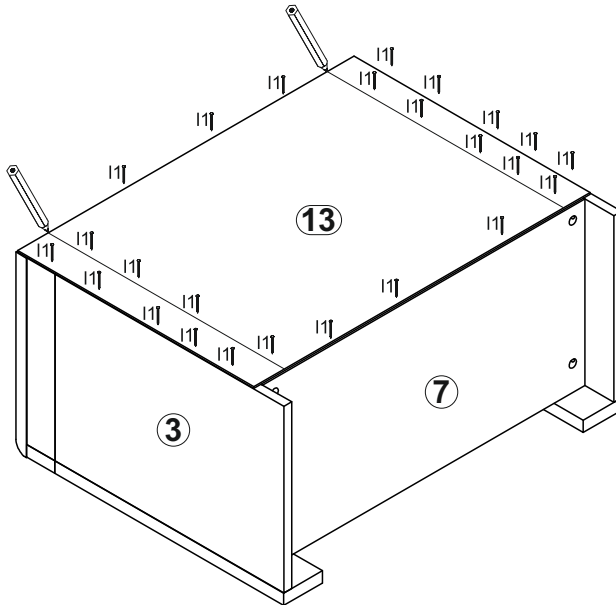
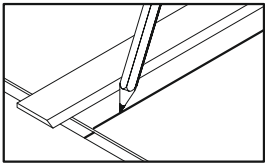
6



7



8



9

