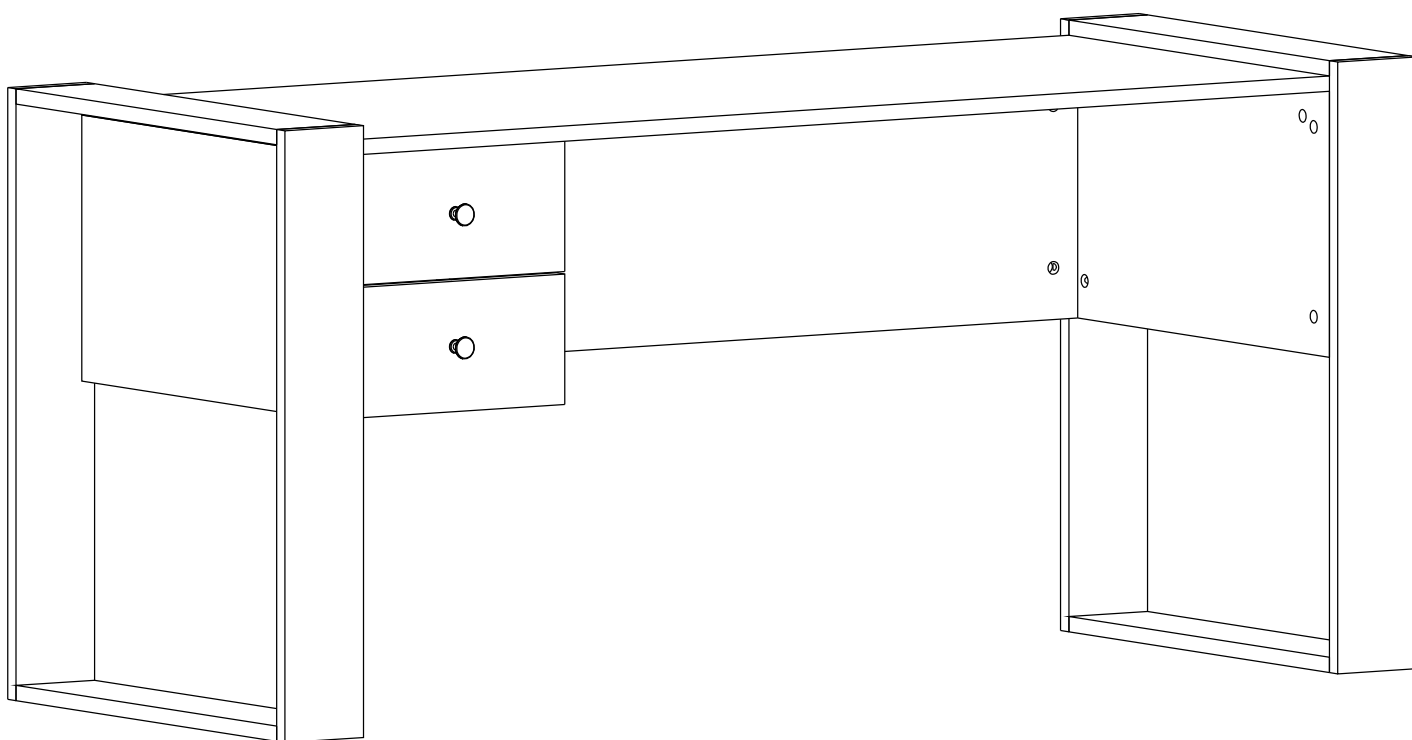


# LORD Psací stůl/Písací stôl

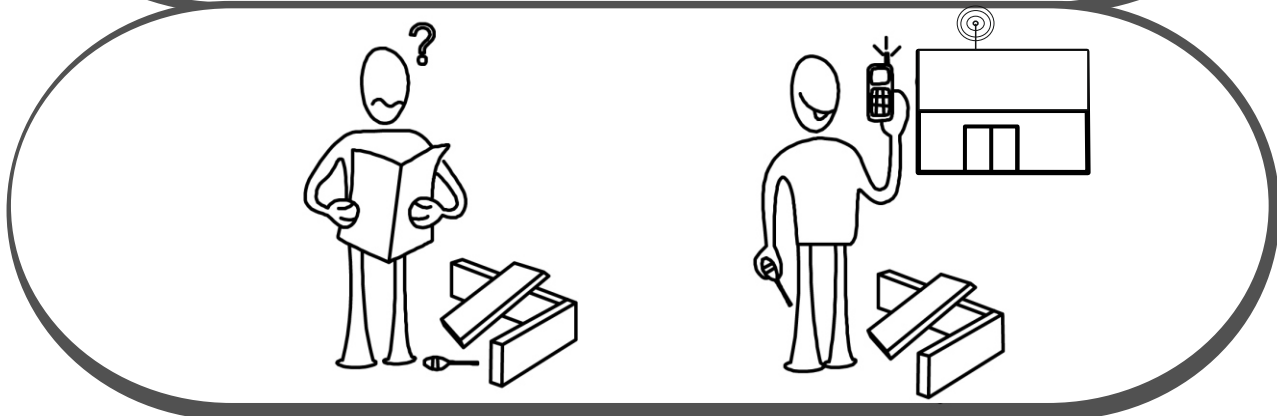
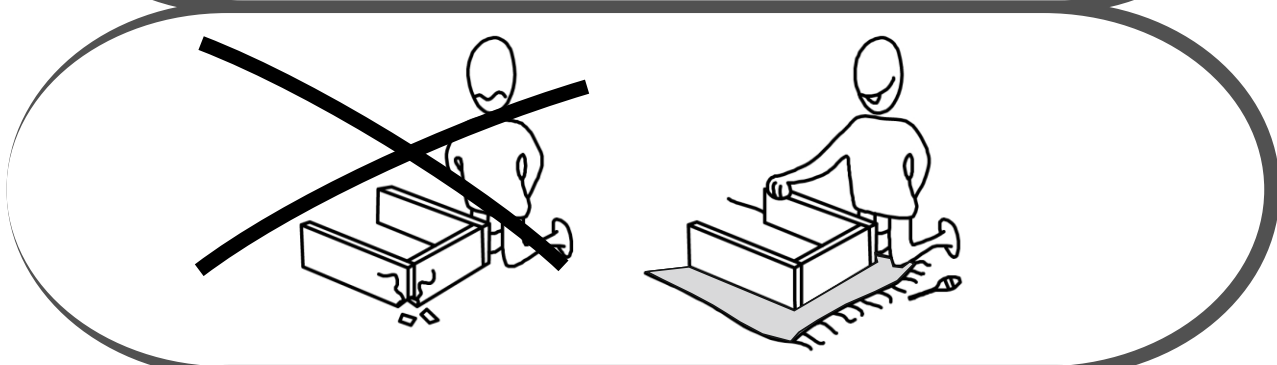
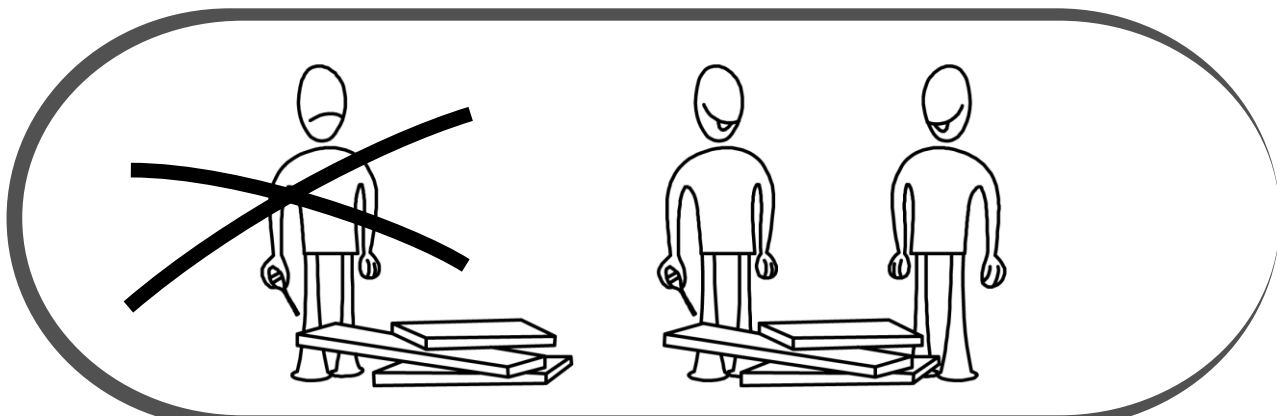
---

## Montážní/Montážny návod



Prosím recyklujte...  
Děkujeme, že jste si nás vybrali/Ďakujeme, že ste si nás  
vybrali





Tento produkt před odesláním podléhá přísné kontrole kvality. Přesto může dojít k jeho poškození během transportu. V takovém případě není nutné nám zasílat celý produkt zpět, ve většině případů Vám můžeme poskytnout náhradní díly. Sdělte nám přesné číslo náhradního dílu uvedené v návodu, abychom mohli zaslat správný náhradní díl. Před montáží zkontrolujte produkt a ujistěte se, že nechybí nebo nejsou poškozeny žádné montážní díly. Nejprve očistěte všechny díly vlhkým hadrem. Pokud jste zakoupili více než jeden produkt, montujte je prosím postupně, aby nedošlo k pomíchání dílů. Nikdy produkt netahejte po zemi, vždy ho nadzvedněte a přeneste, abyste zamezili jeho poškození. Doporučujeme, aby produkt nosily 2 dospělé osoby. Pro delší převoz doporučujeme ho zabalit do kartonu. Při čištění použijte vlhký bavlněný hadřík a běžný čisticí prostředek. Nevystavujte produkt nadměrnému horku, zimě ani vlhkosti. Používejte produkt jen k účelům, ke kterým je určen.

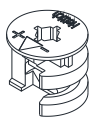
Tento produkt pred odoslaním podlieha prísnej kontrole kvality. Napriek tomu môže dôjsť k jeho poškodeniu počas transportu. V takom prípade nie je nutné nám zaslať celý produkt späť, vo väčšine prípadov Vám môžeme poskytnúť náhradné diely. Povedzte nám presné číslo náhradného dielu uvedené v návode, aby sme mohli zaslať správny náhradný diel. Pred montážou skontrolujte produkt a uistite sa, že nechýbajú alebo nie sú poškodené žiadne montážne diely. Najprv očistite všetky diely vlhkou handričkou. Pokiaľ ste zakúpili viac ako jeden produkt, montujte ich prosím postupne, aby nedošlo k pomiešaniu dielov. Nikdy produkt neťahajte po zemi, vždy ho nadvihnite a preneste, aby ste zamedzili jeho poškodeniu. Odporúčame, aby produkt nosili 2 dospelé osoby. Na dlhší prevoz odporúčame ho zabalit' do kartónu. Pri čistení použite vlhkú bavlnenú handričku a bežný čistiaci prostriedok. Nevystavujte produkt nadmernej horúčave, zime ani vlhkosti. Používajte produkt len na účely, na ktoré je určený.

# Upozornění/Upozornenie!!!

Minifix je hlavní materiál určený ke spojování jednotlivých dílů. Než začnete pracovat, prohlédněte si pozorně nákresy níže.

*Minifix je hlavný materiál určený na spájanie jednotlivých dielov. Než začnete pracovať, prezrite si pozorne nákresy nižšie.*

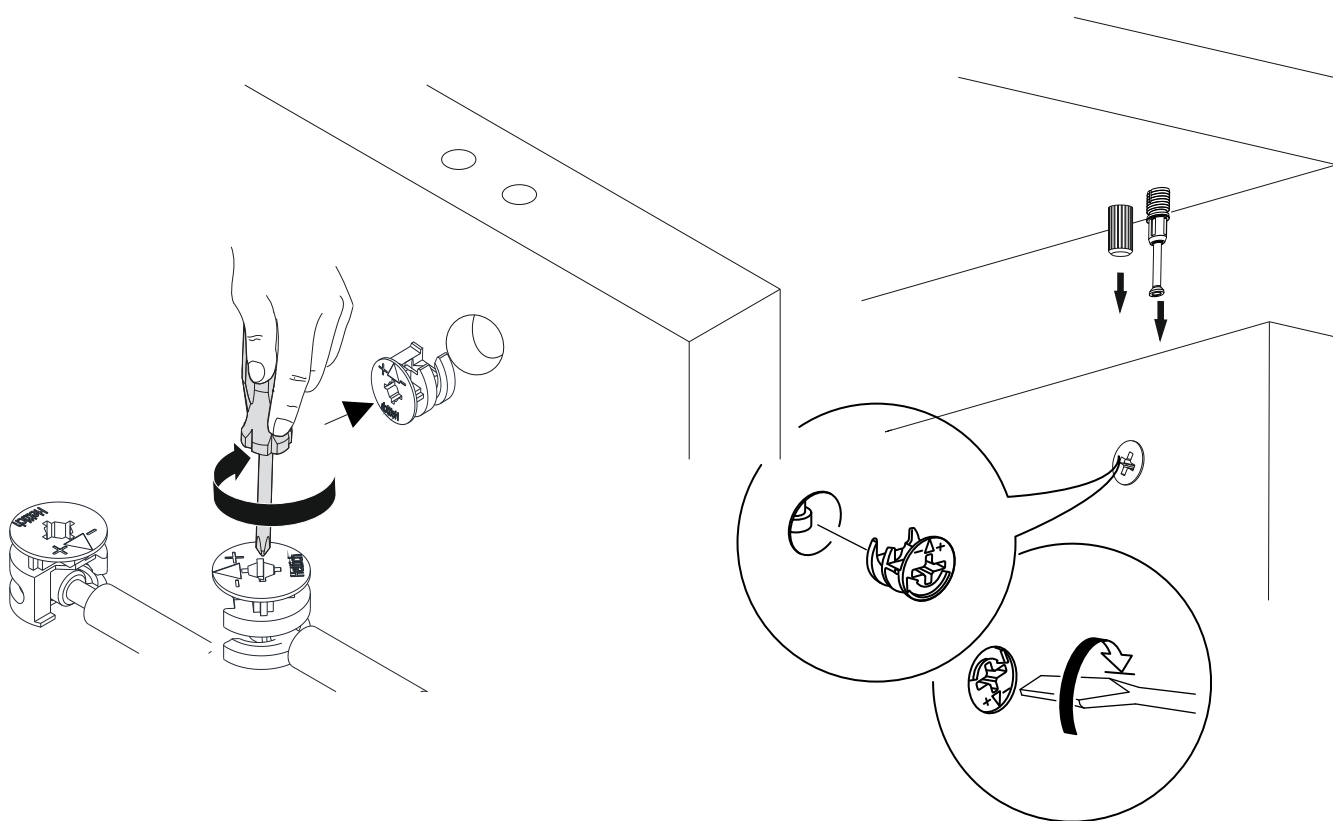
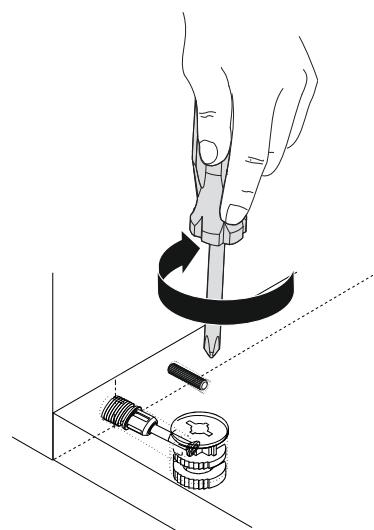
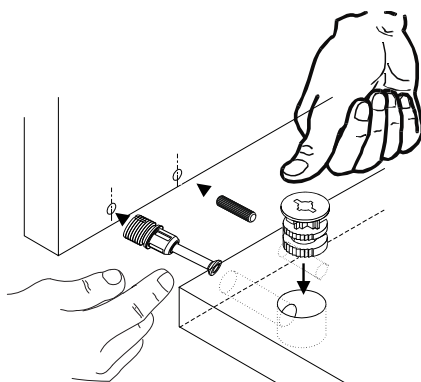
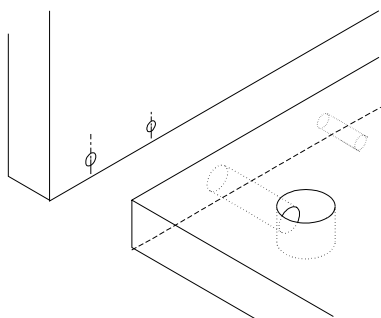
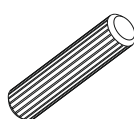
Minifix  
šroubovák/  
skrutkovač

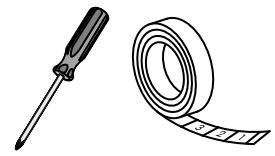


Minifix fixační  
šroub/fixační  
skrutka





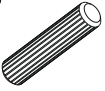
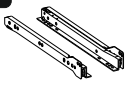
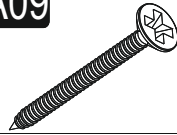

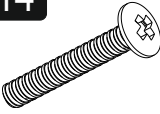
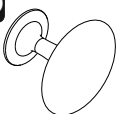
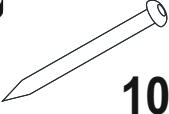

Hmoždinka





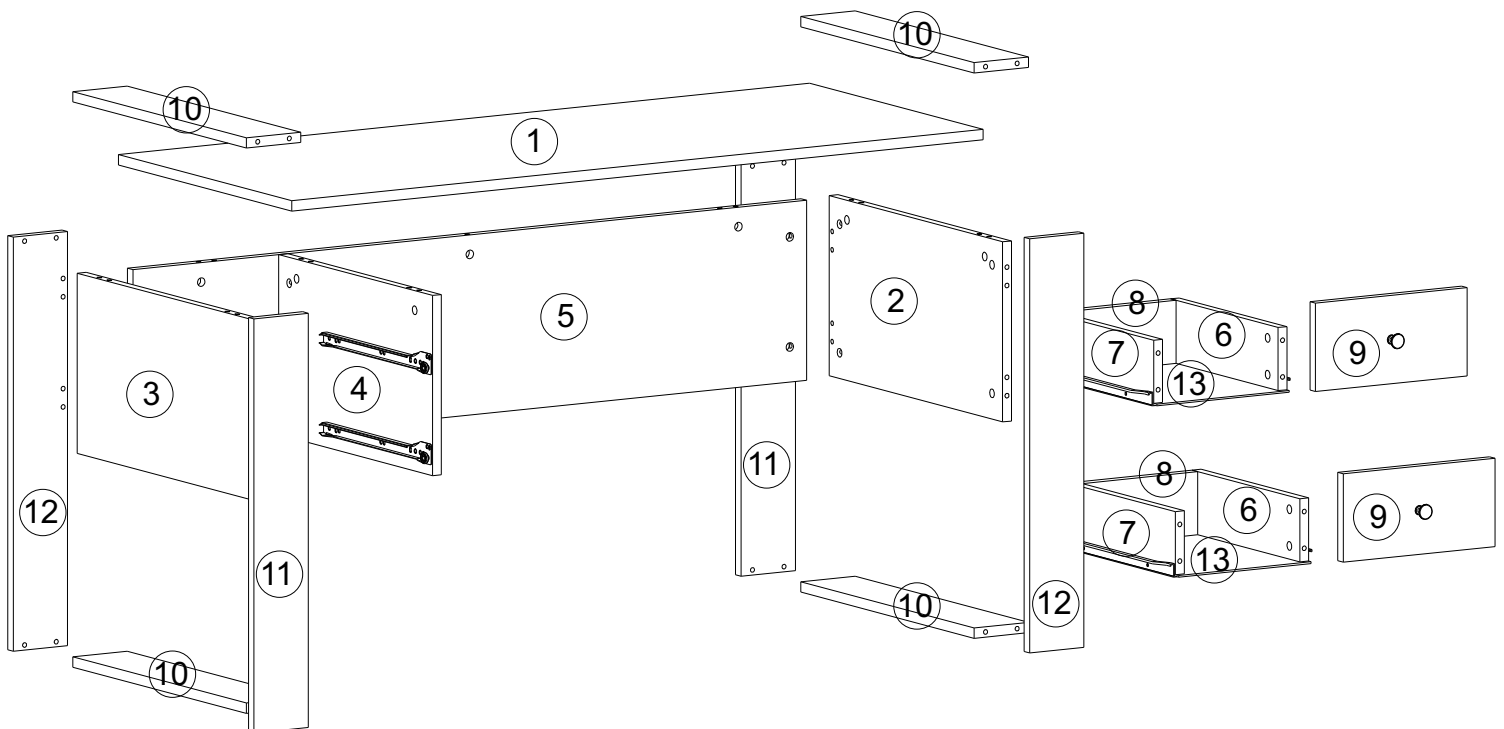
Nástroje nutné k sestavení produktu (není v balení)  
 Nástroje nutné na zostavenie produktu (nie sú v balení)

## Seznam dílů/Zoznam dielov

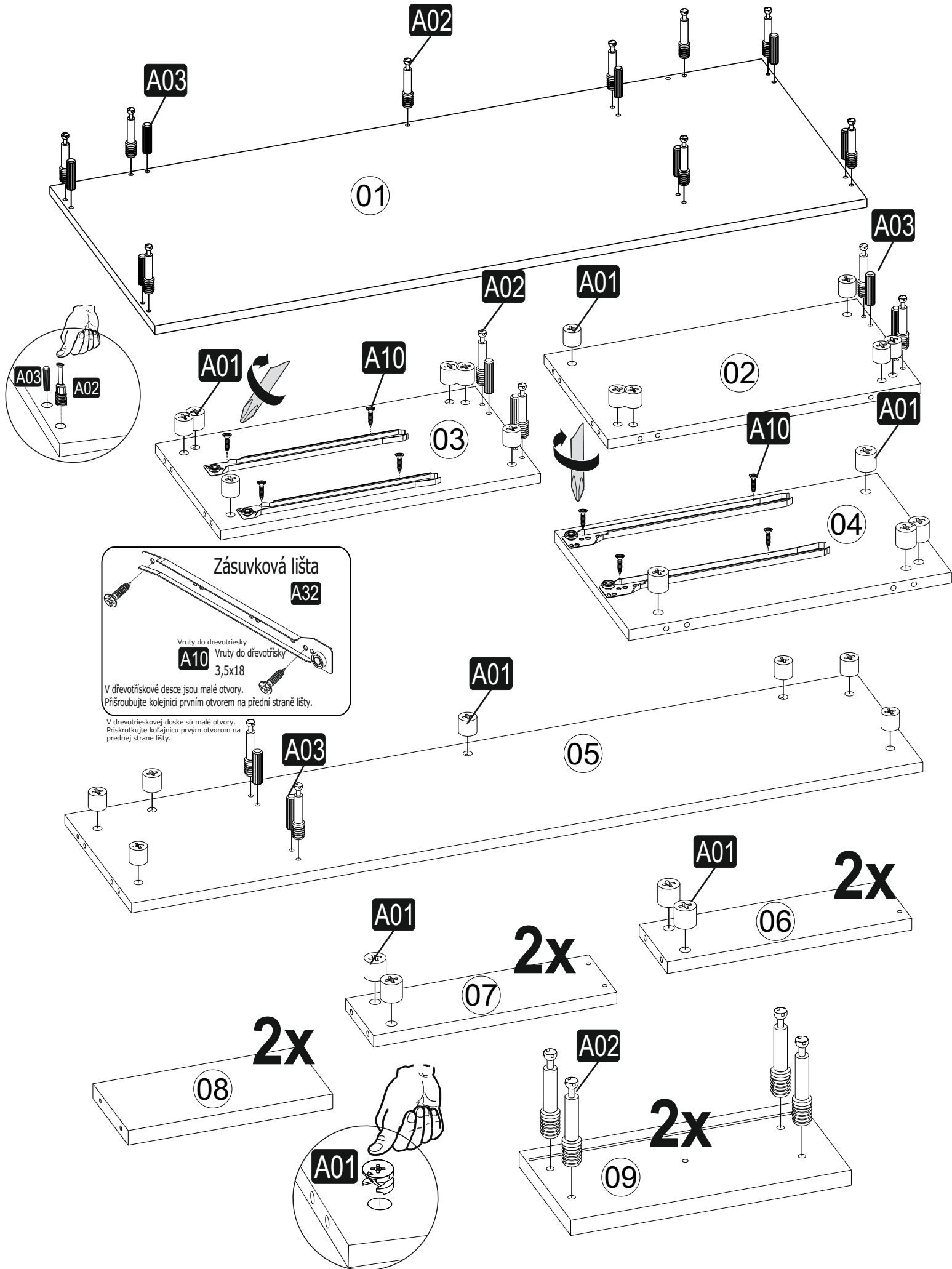
<b>A02</b> Minifix fixační šroub/fixační skrutka  <b>47x</b>	<b>A01</b> Minifix šroubovák/skrutkovač  <b>47x</b>	<b>A03</b> Hmoždinka  <b>22x</b>	<b>A78</b> 35 cm Zásuvková lišta  <b>2x</b>	<b>A09</b> 4x50 YHB šroub/skrutka  <b>8x</b>
<b>A10</b> 3,5x18 YHB šroub/skrutka  <b>16x</b>	<b>A14</b> M4x22 šroub/skrutka  <b>2x</b>	<b>A98</b> rukojeť/rukoväť  <b>2x</b>	<b>A28</b> Hřebík/klinec  <b>10x</b>	<b>A04</b> krytka  základní barva/ základná farba <b>31x</b> různá barva/ rôzna farba <b>16x</b>

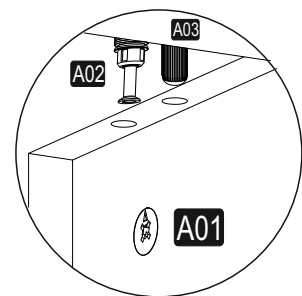
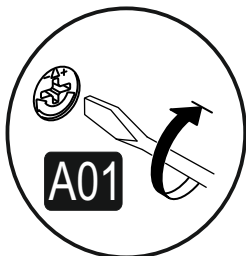
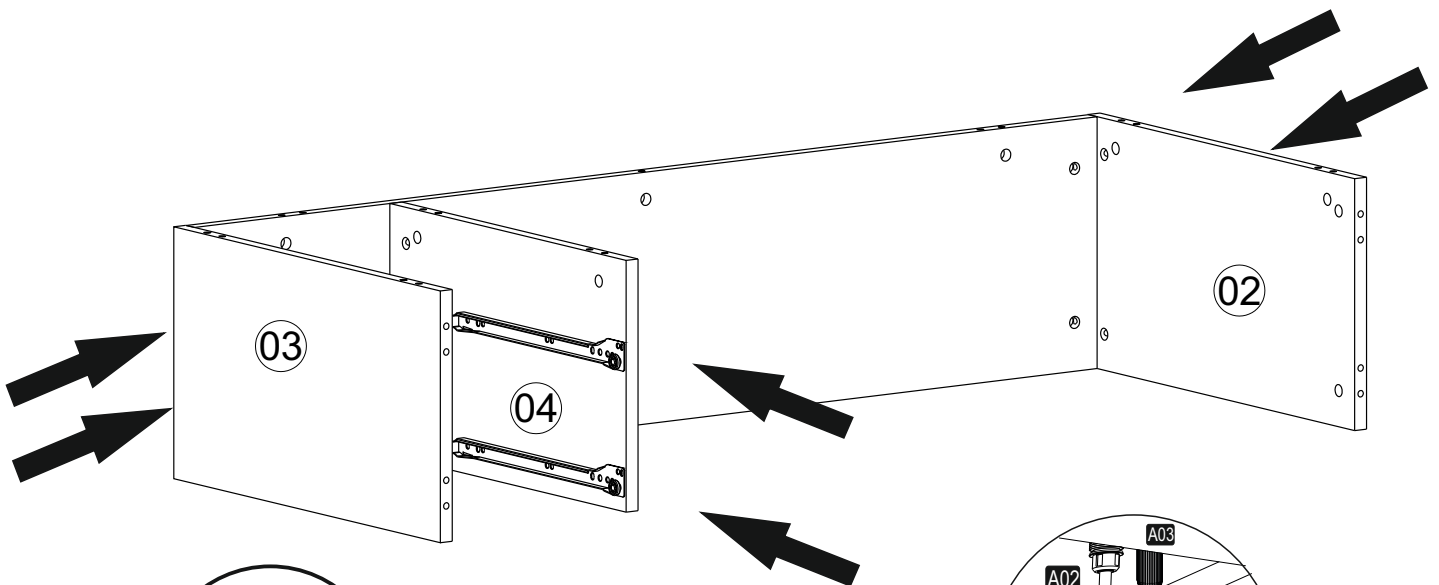
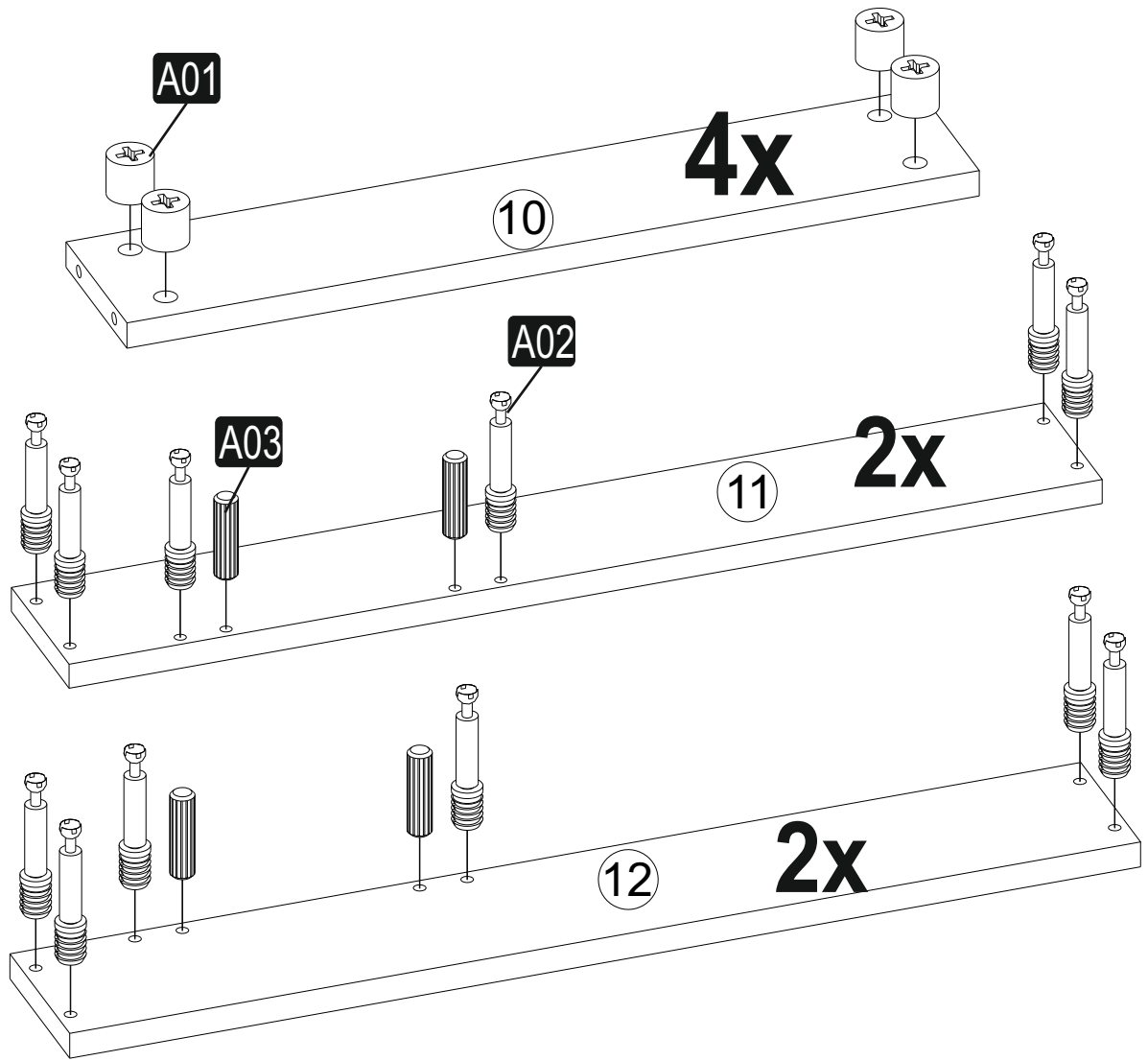
**Abyste dosáhli níže vyobrazeného výsledku, je nutné se během montáže ujistit, že všechny díly k sobě správně přiléhají (například před dotažením šroubků zkontrolovat, že všechny rohy lícují).**  
 Aby ste dosiahli nižšie vyobrazený výsledok, je nutné sa počas montáže uistiť, že všetky diely k sebe správne priliehajú (napríklad pred dotiahnutím skrutiiek skontrolovať, že všetky rohy lícujú).

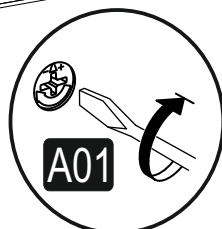
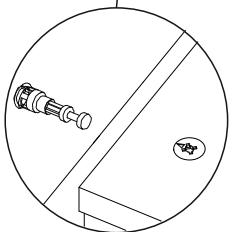
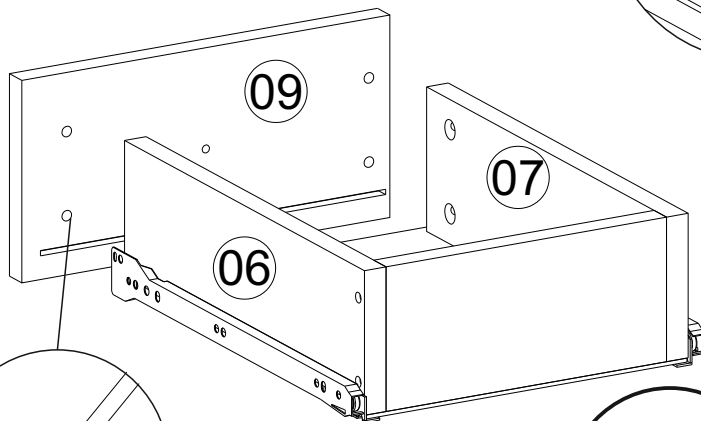
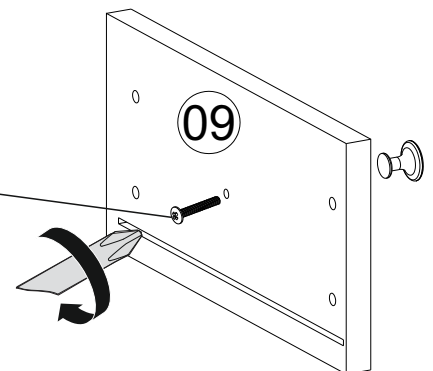
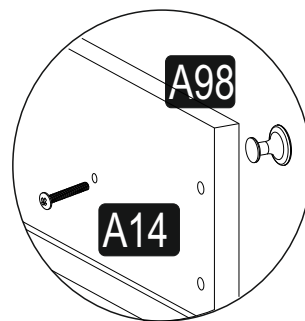
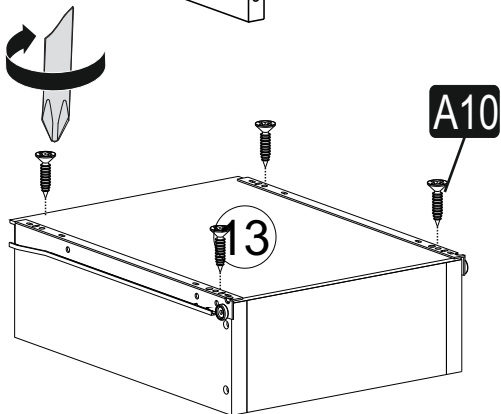
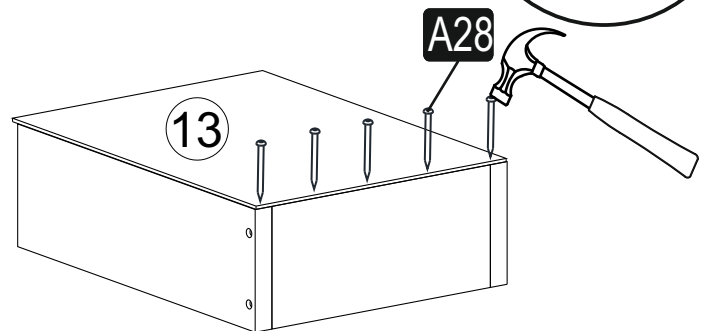
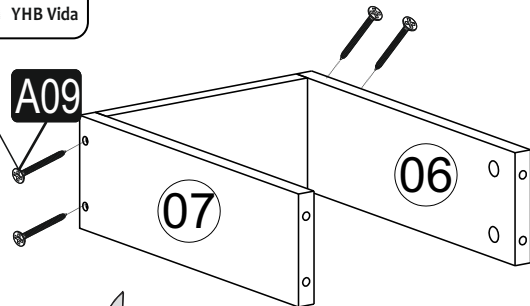
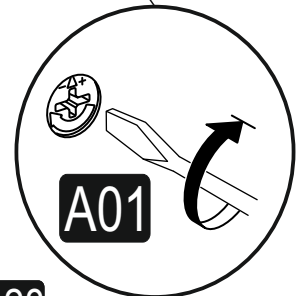
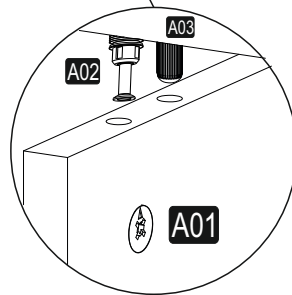
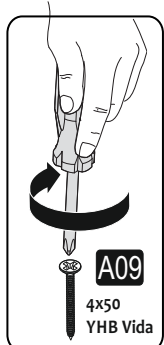
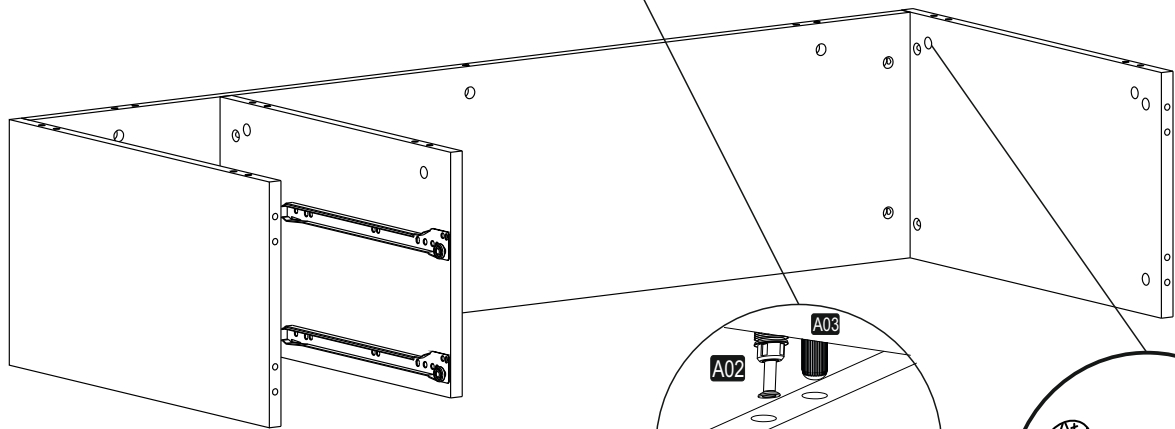
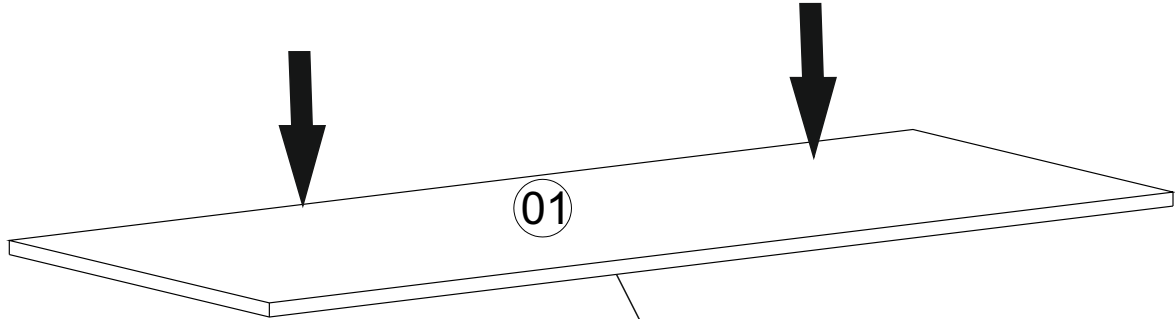
## Náhled/Náhľad



# Montážní/Montážny návod





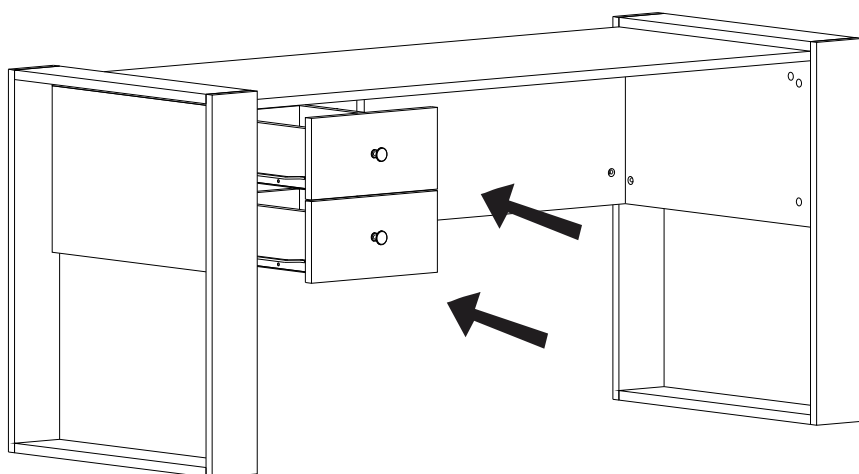
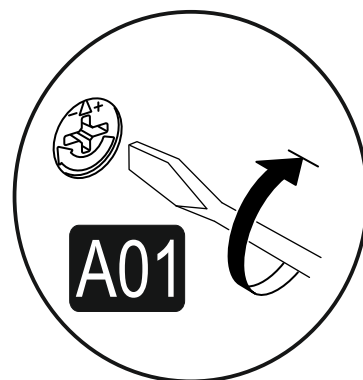
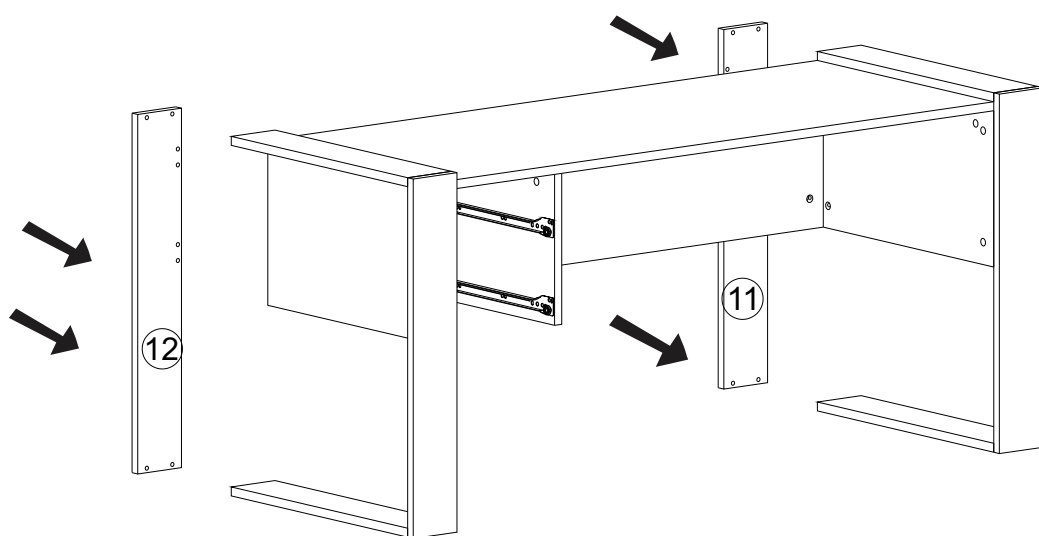
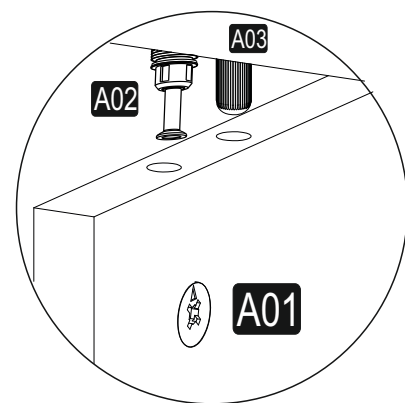
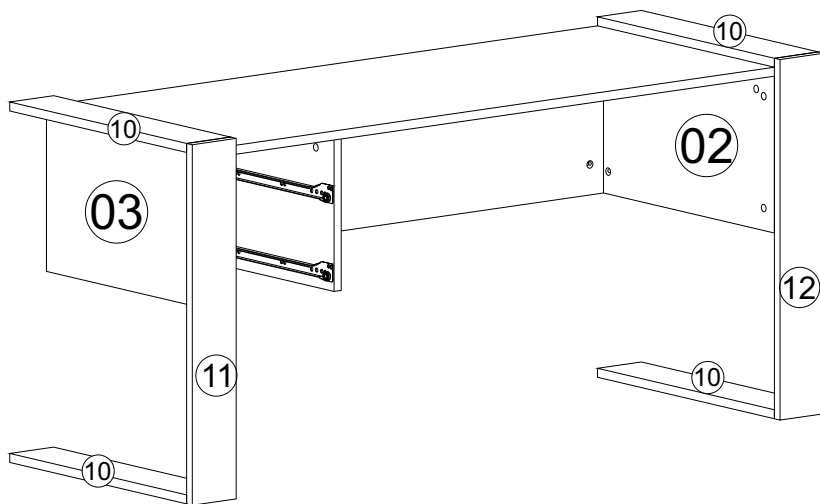


**Montáž zásuvky**  
**Montáž upevňovacích prvků/prvkov**

zadní část/zadná časť    přední část/předná časť

Pozor  
Kolejniče zásuvky se vrátí do původní polohy pomocí klapky zásuvky/Kofajnice zásuvky sa vrátia do pôvodnej polohy pomocou klapky zásuvky

Pozor  
Nešroubujte kolejničky z boční strany, aby se nezasekávaly/Neskrutkujte kofajničky z boční strany, aby sa nezasekávali



Dovozce/Dovozca: SCONTO Nábytek, s.r.o., Jeremiášova 947/16, Praha 5/SCONTO  
Nábytok s.r.o., Nová 10/8144, Trnava