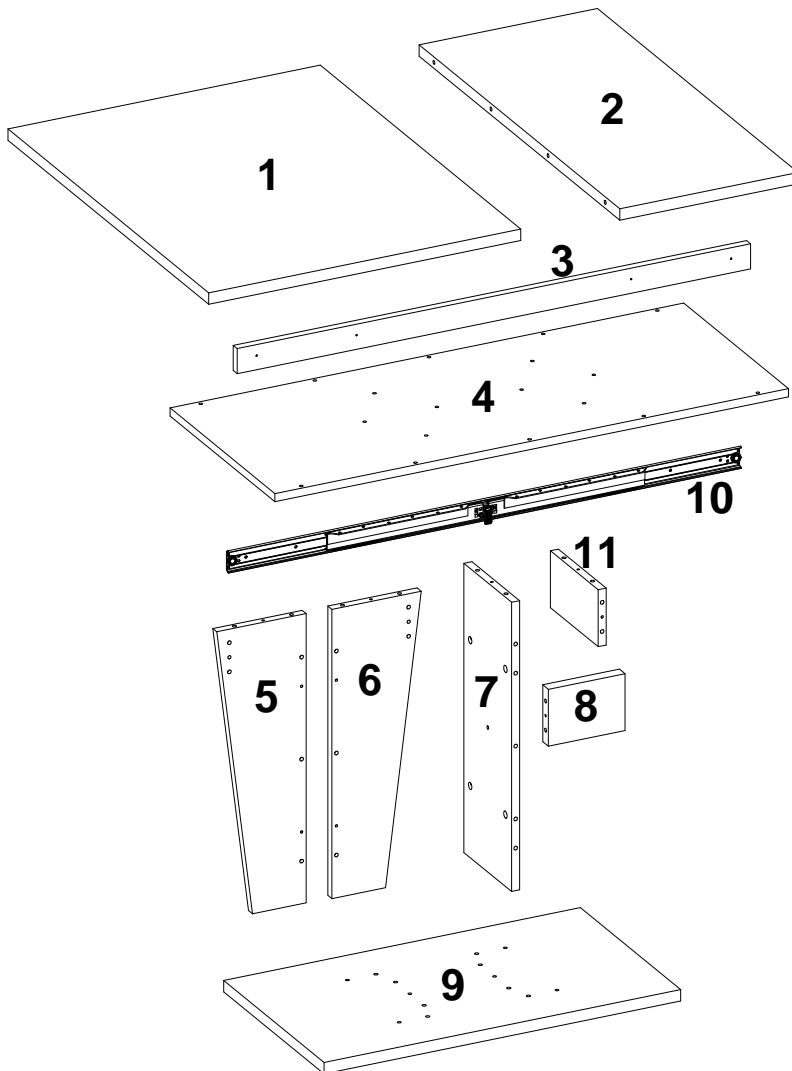
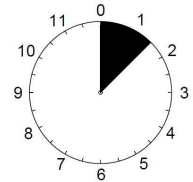
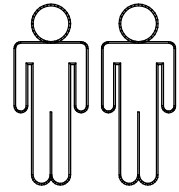
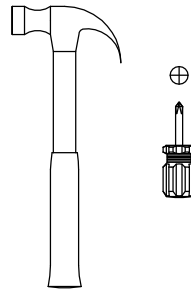
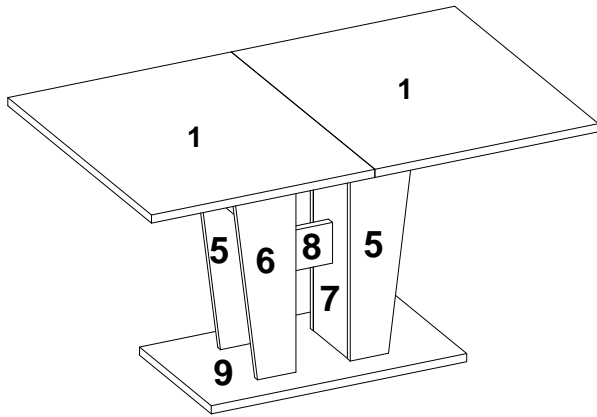


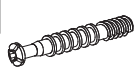
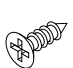
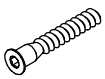
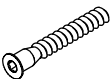
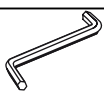



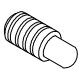



Malia Tisch

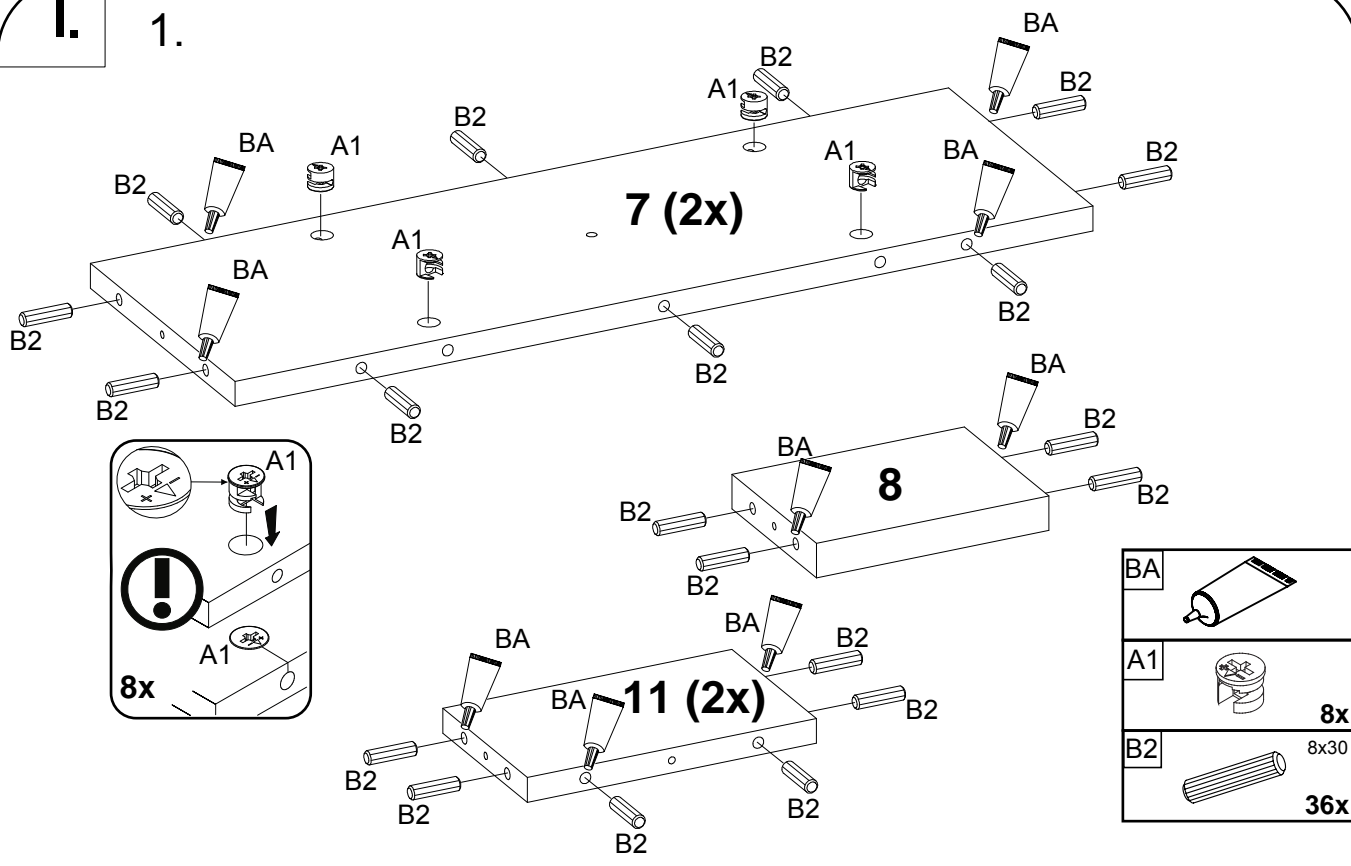


		
1	2x	1/2
2	2x	1/2
3	2x	2/2
4	1x	2/2
5	2x	2/2
6	2x	2/2
7	2x	2/2
8	1x	2/2
9	1x	2/2
10	2x	2/2
11	2x	2/2

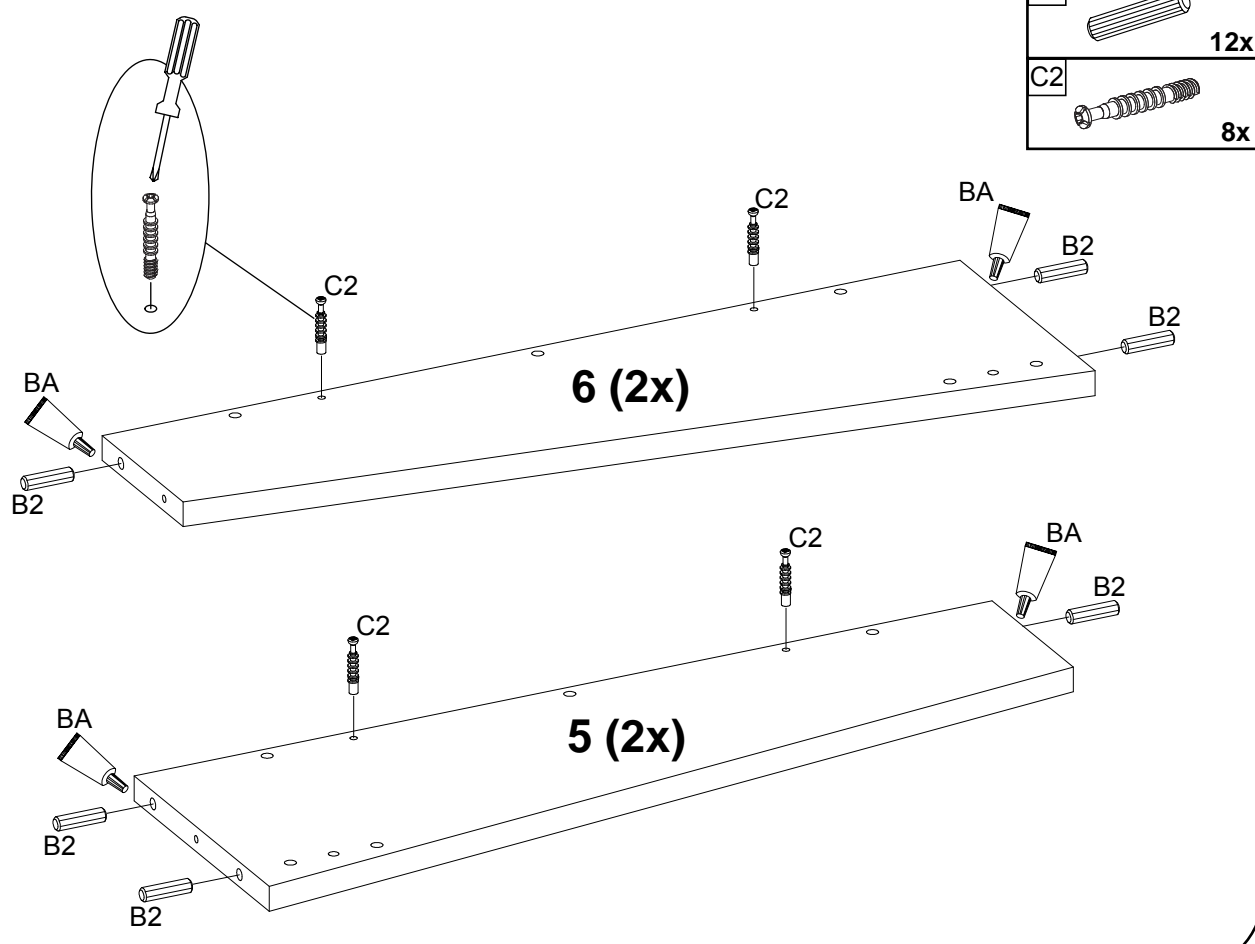
BA	 1x	B2	 8x30 48x	C2	 8x	D11	 3,5x15 44x	F3	 7x50 24x	F4	 7x60 6x
FA1	 SW4 1x	O1	 ø18 8x	O4	 ø12 14x	P1	 4x	X1	 12x	X2	 12x

I.

1.



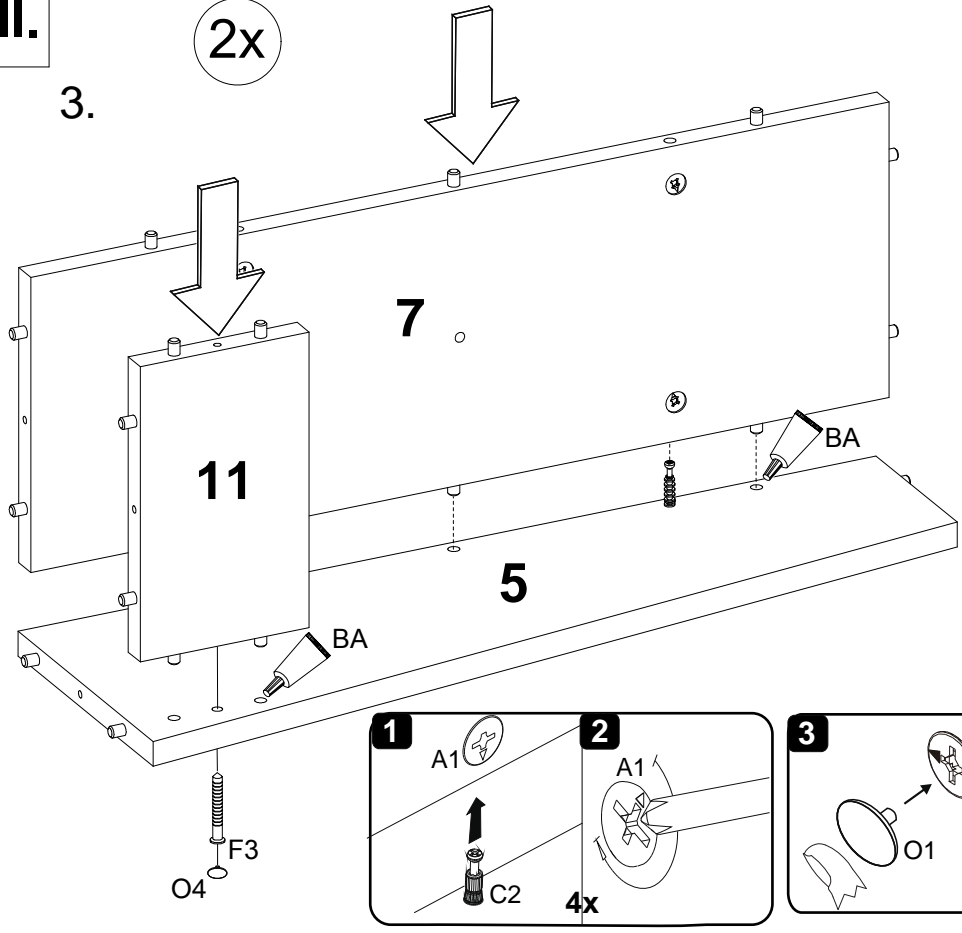
2.



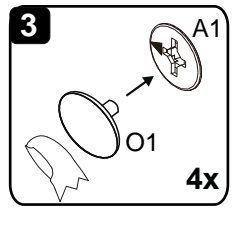
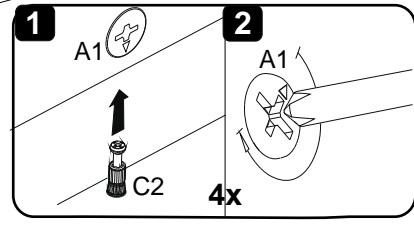
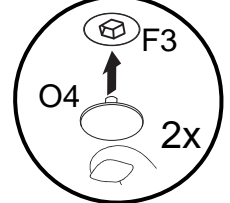
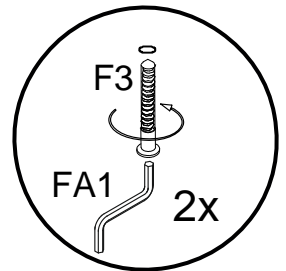
II.

2x

3.

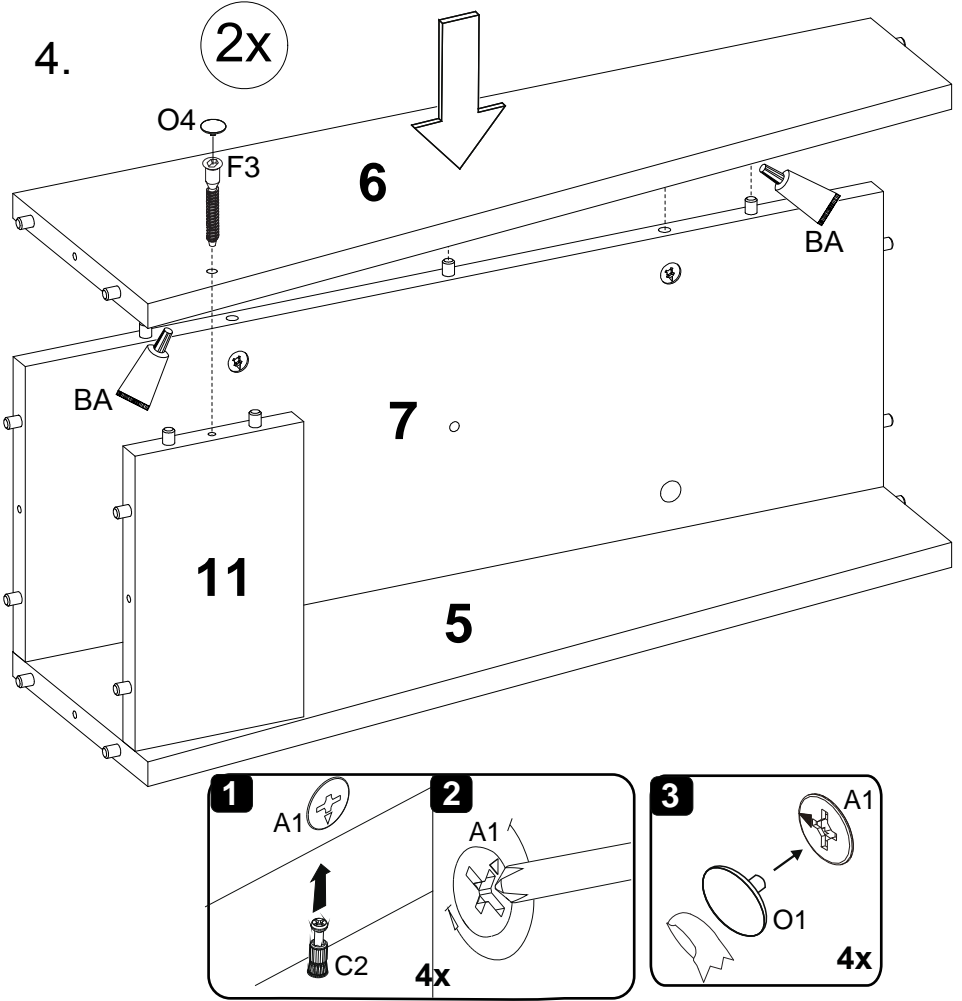


BA		
O1		ø18
		4x
F3		7x50
		2x
FA1		SW4
		1x
O4		ø12
		2x

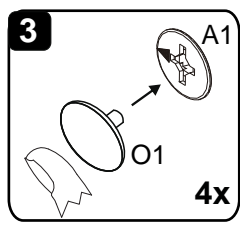
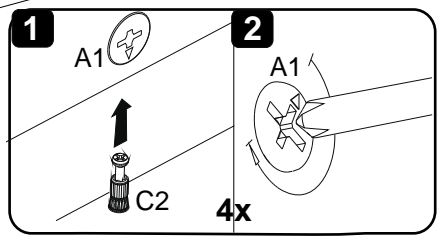
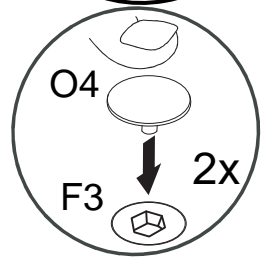
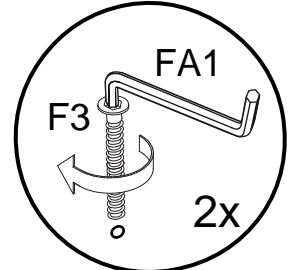


4.

2x

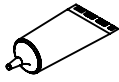
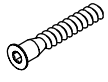
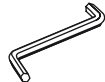



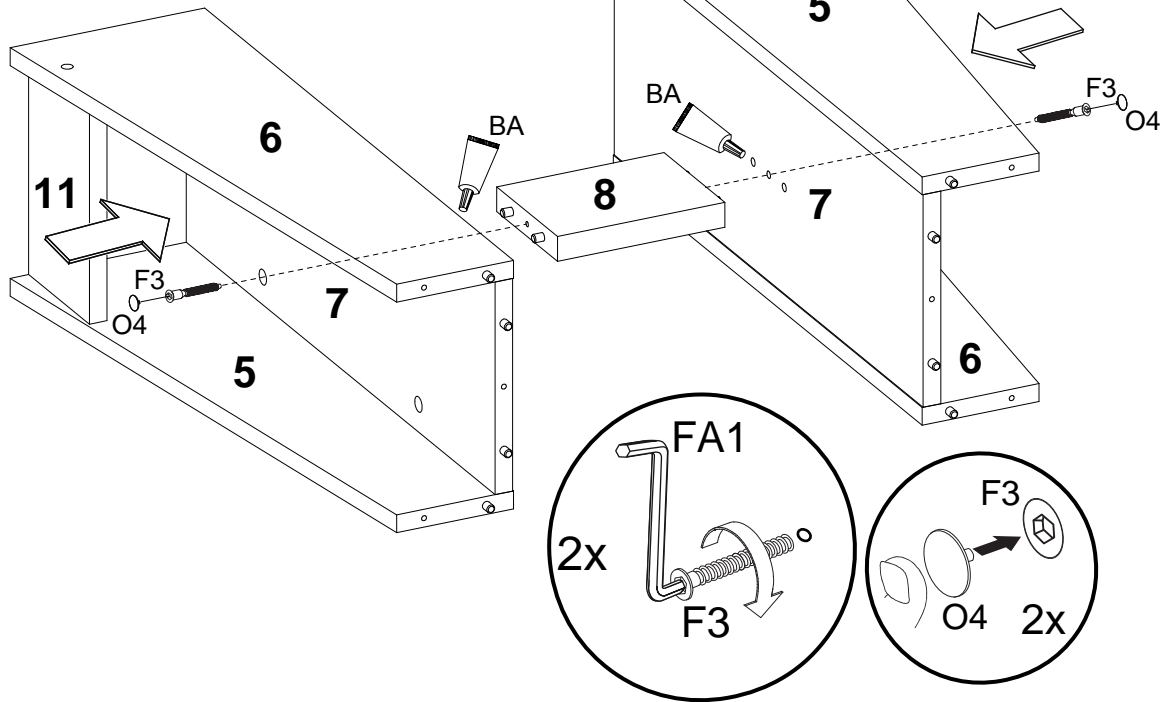
BA		
O1		ø18
		4x
F3		7x50
		2x
FA1		SW4
		1x
O4		ø12
		2x



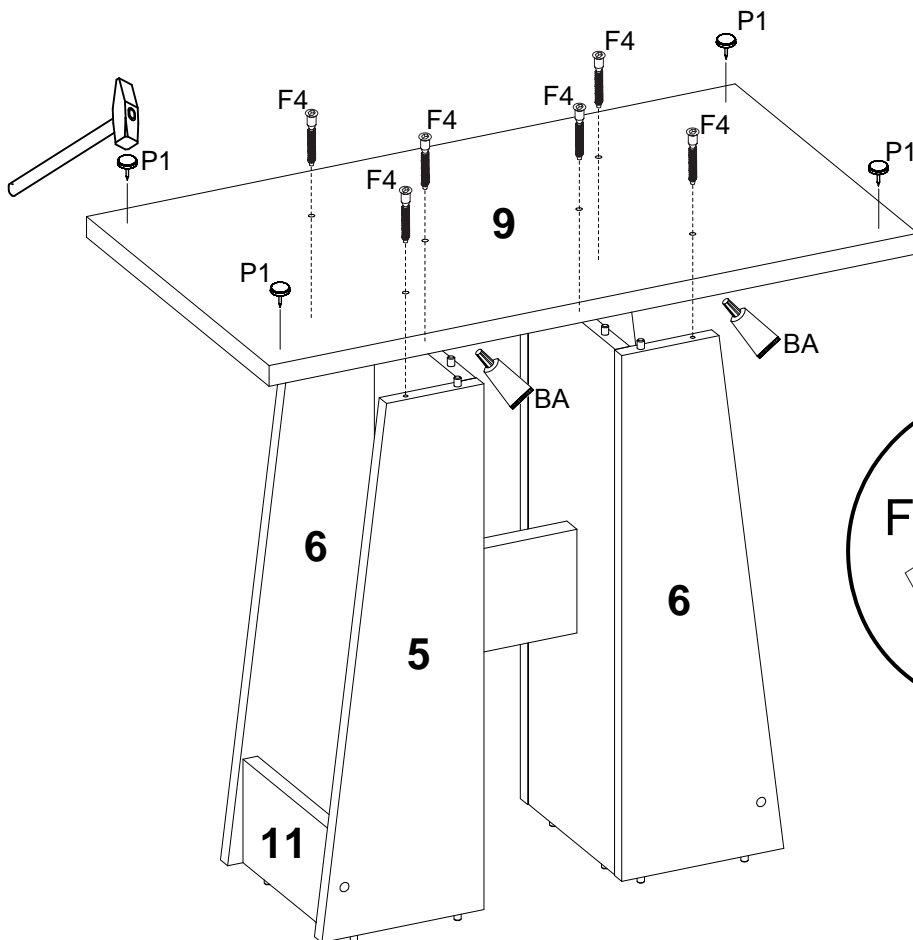
III.

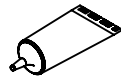
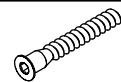


5.

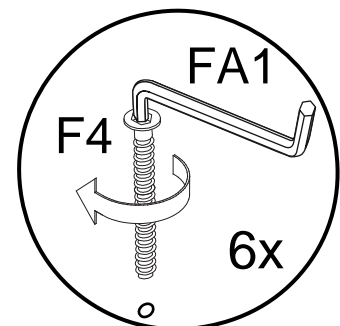
BA		F3		7x50	FA1		SW4
				2x			1x
O4				ø12			
				2x			



6.

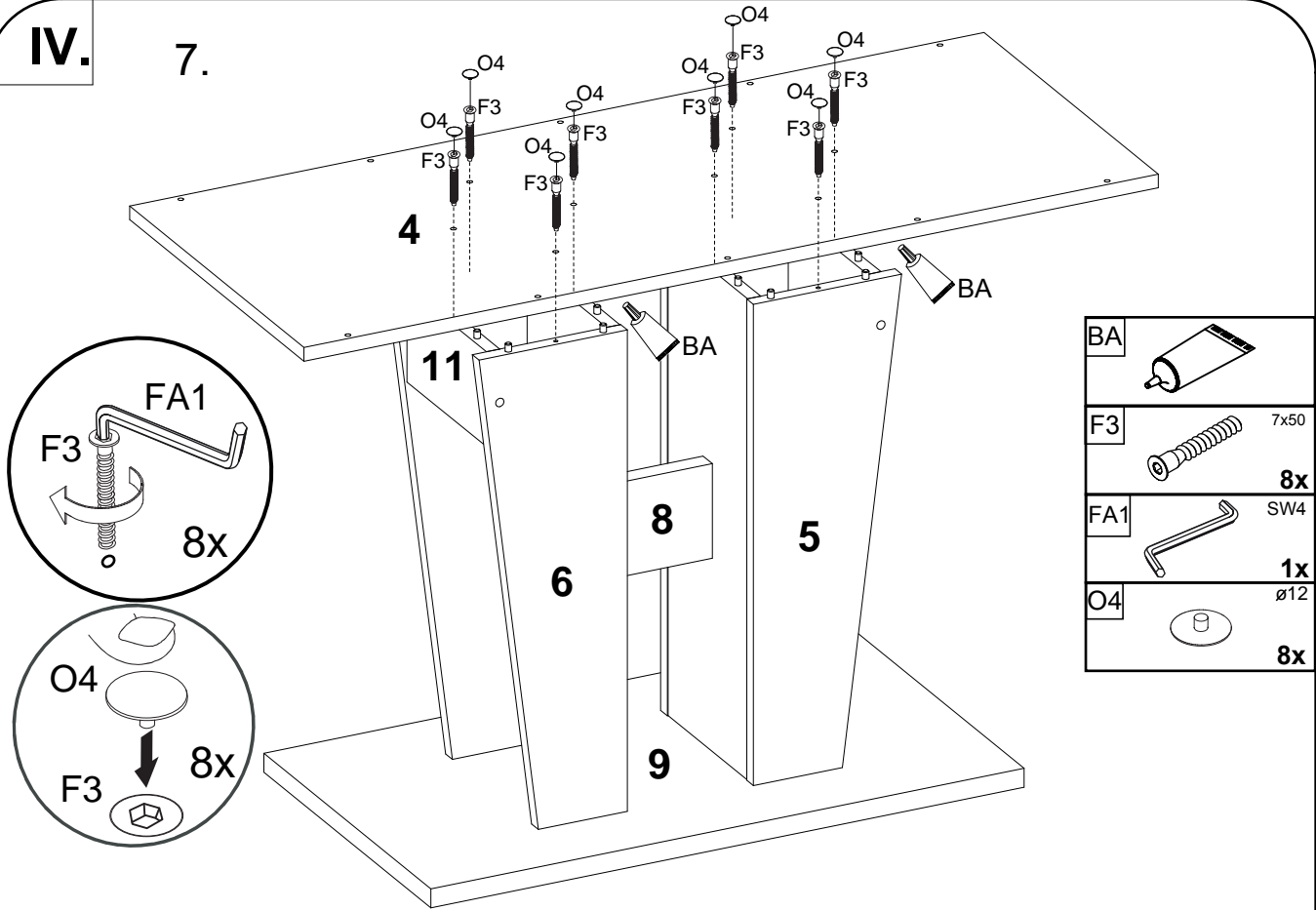


BA		
F4		7x60
		6x
FA1		SW4
		1x
P1		
		4x

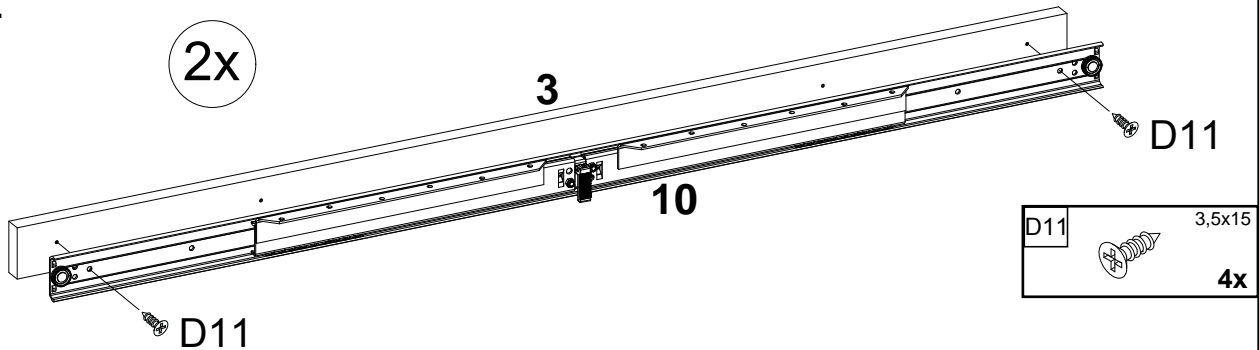


IV.

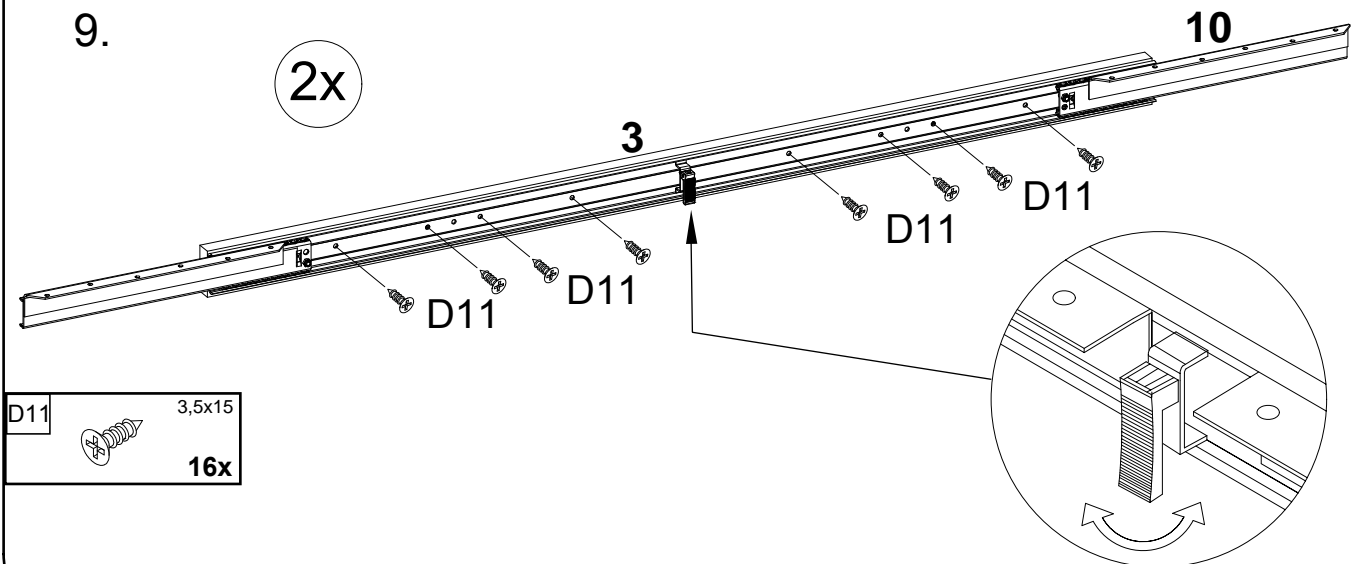
7.



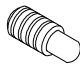
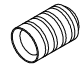
8.



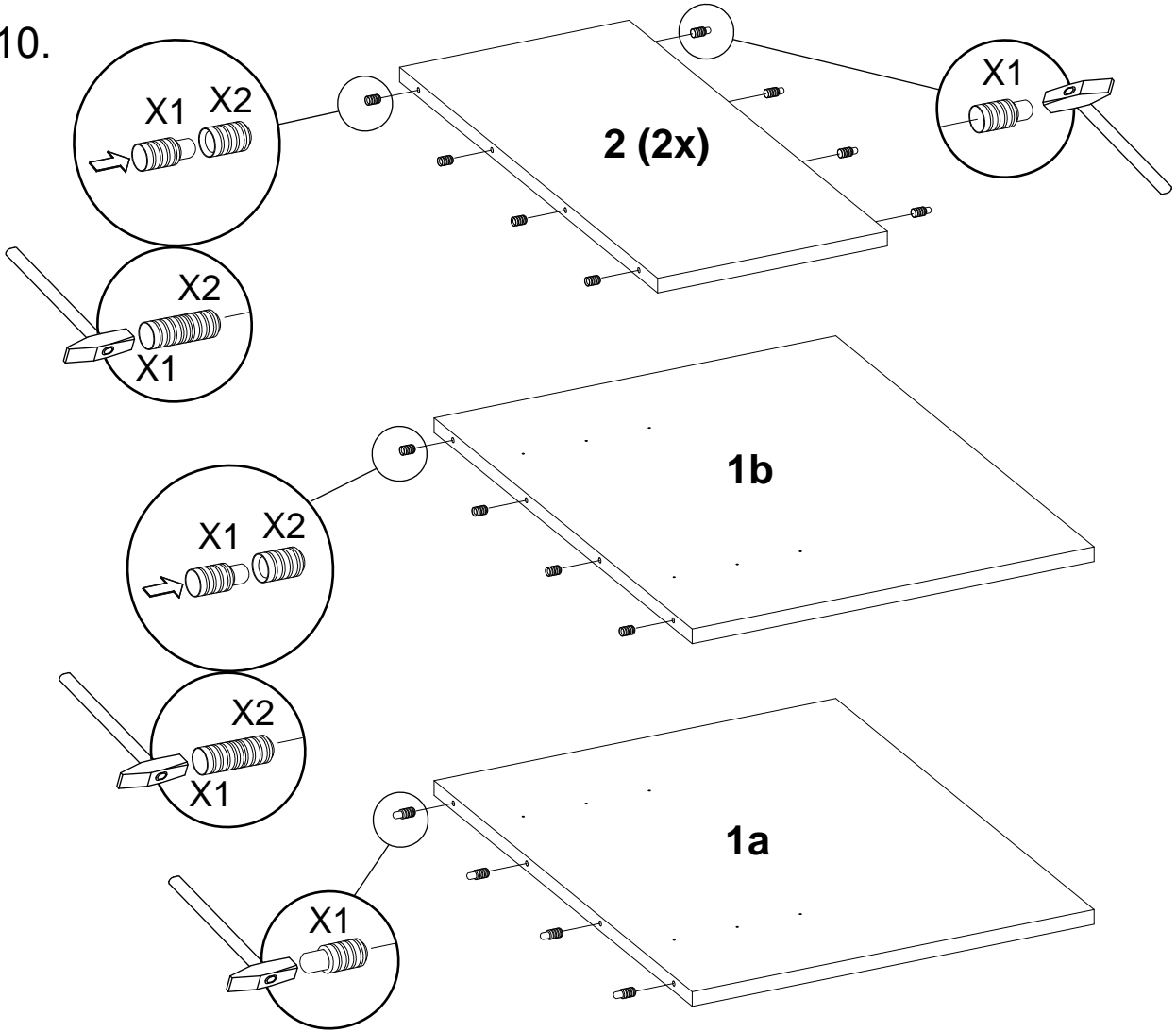
9.




V.

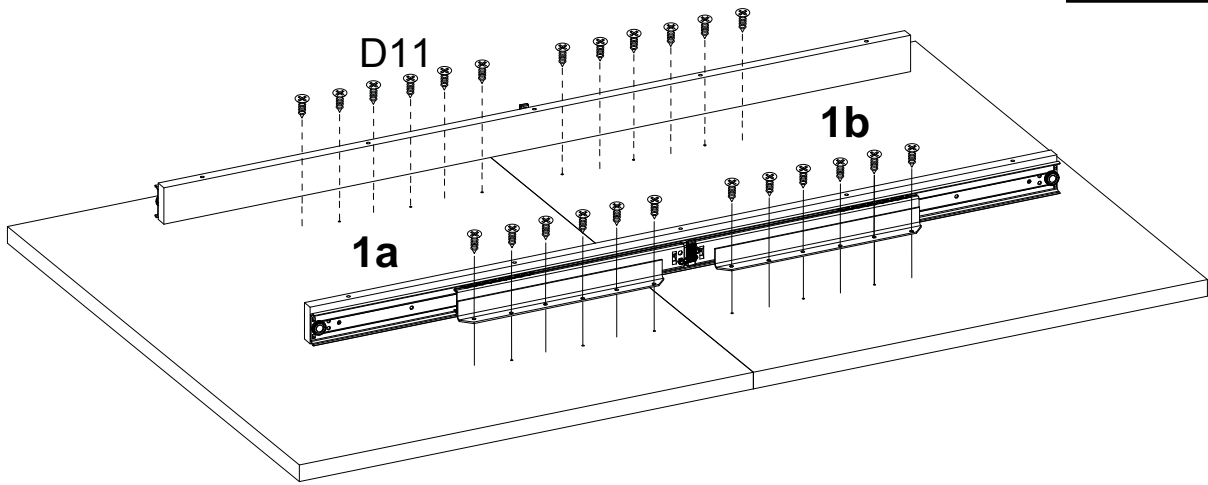
X1		X2	
	12x		12x

10.



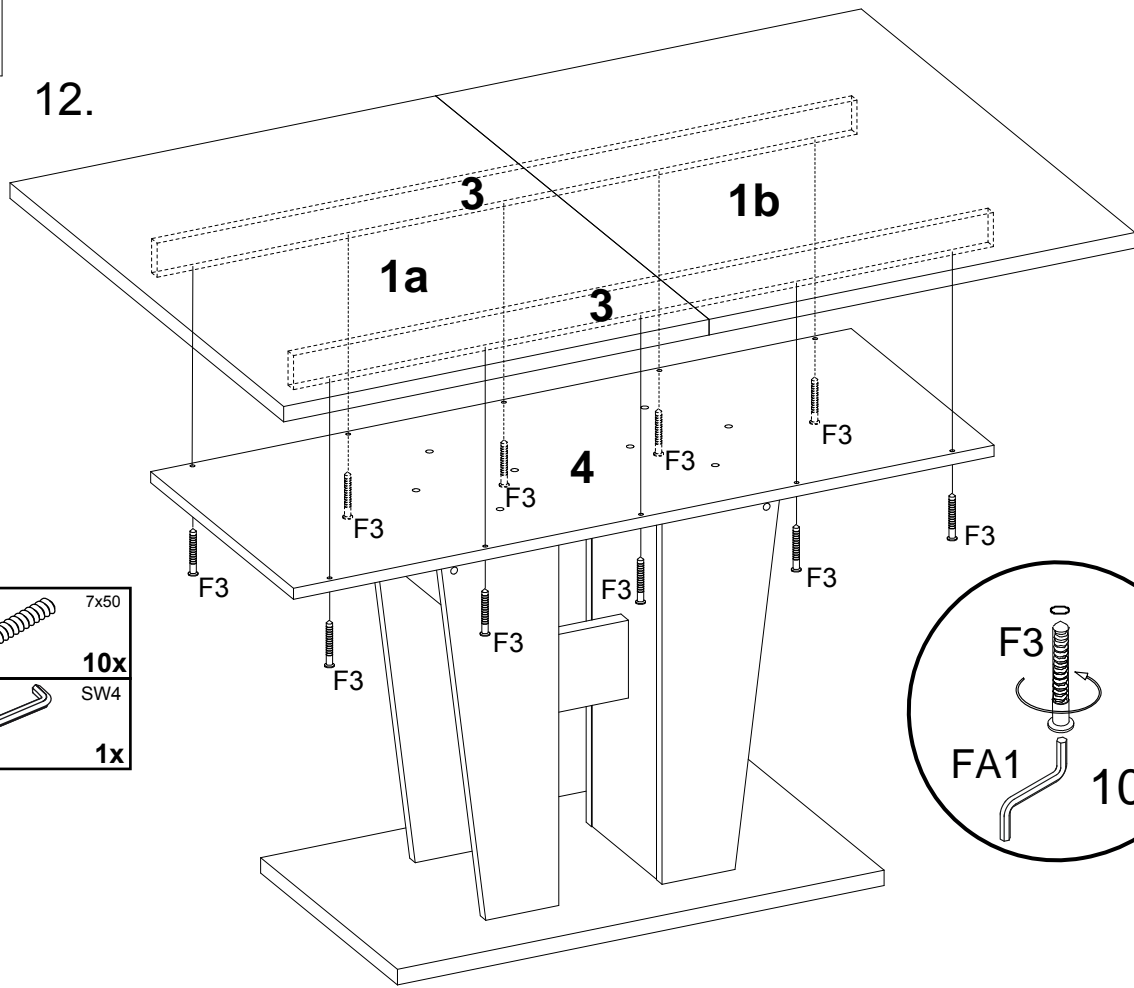
11.

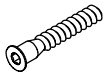
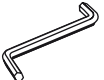
D11		3,5x15
		24x

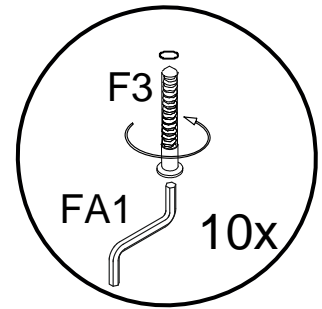


VI.

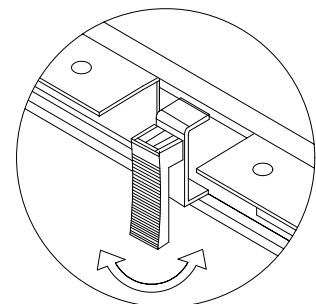
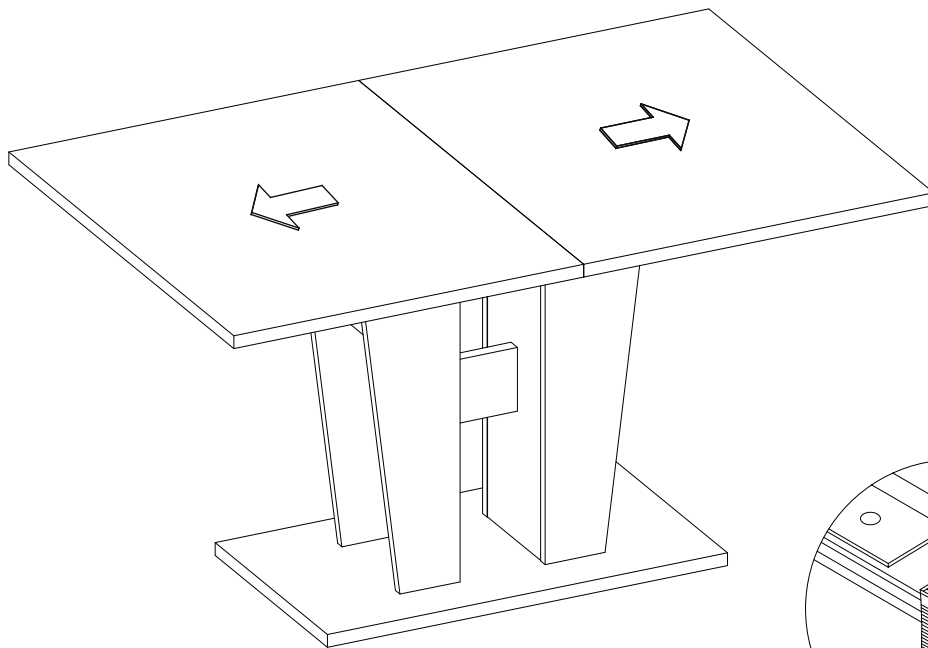
12.



F3		7x50
		10x
FA1		SW4
		1x

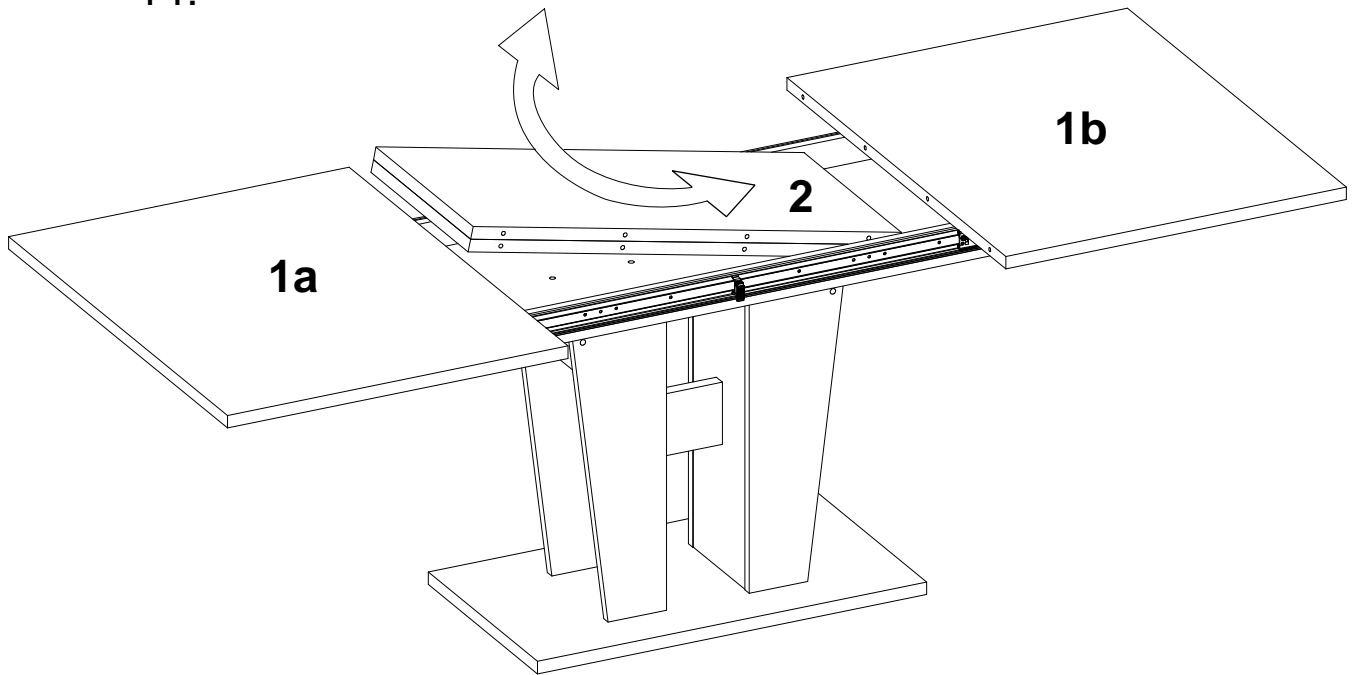


13.



VII.

14.



15.

