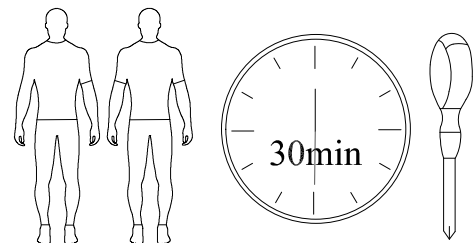
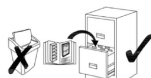
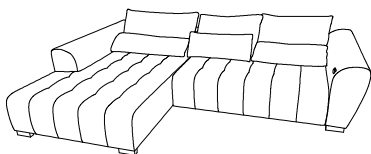
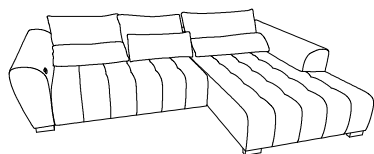


BRAVEN

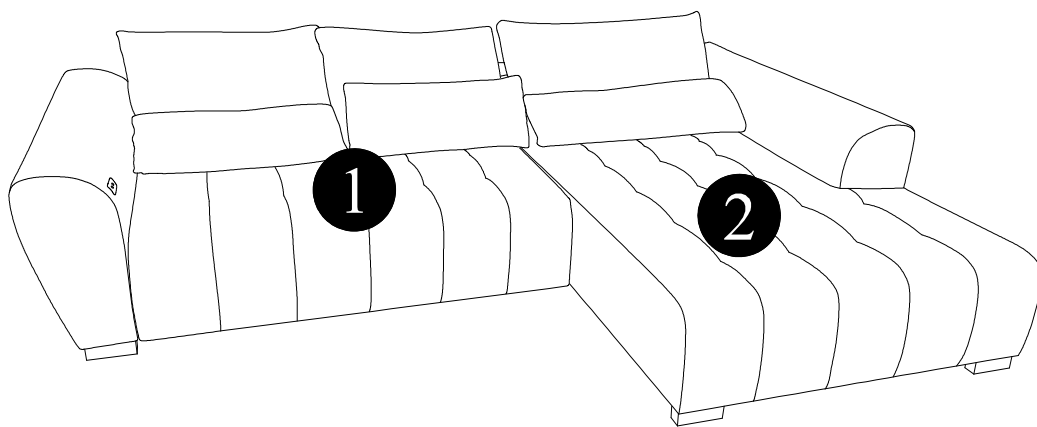


30min

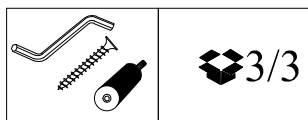
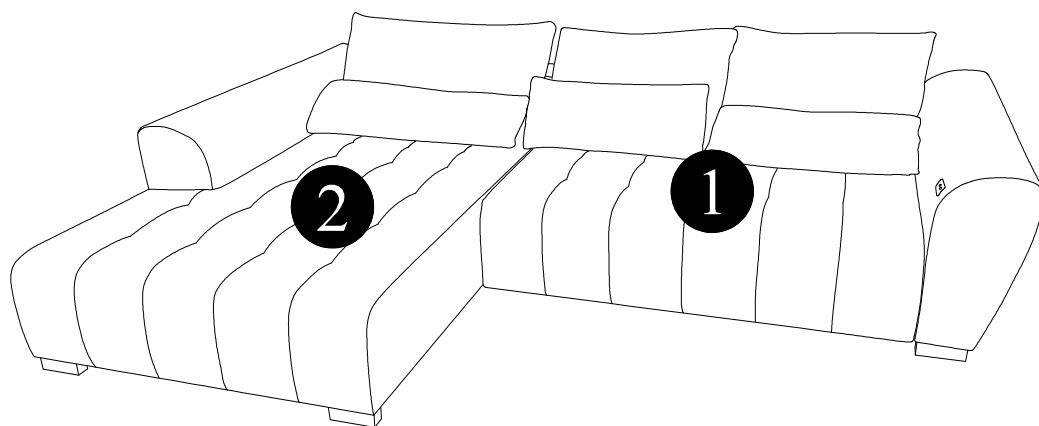


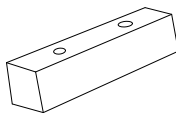


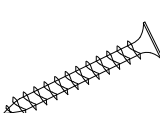
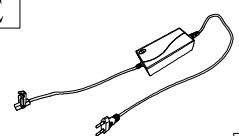
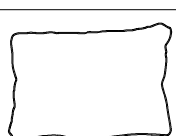
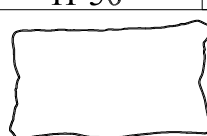
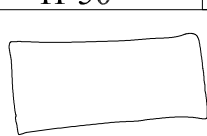
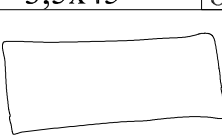
	L	W	H	Pcs
1	169	135	54	1x
2	220	118	54	1x

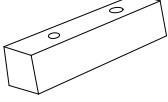


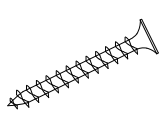
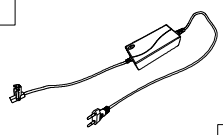
R



L



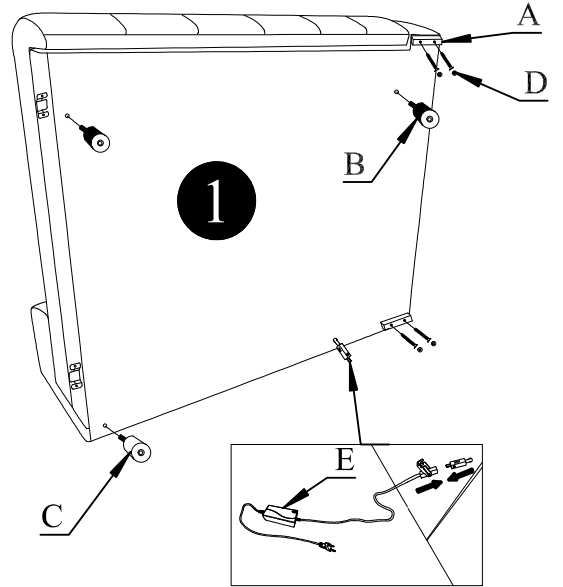
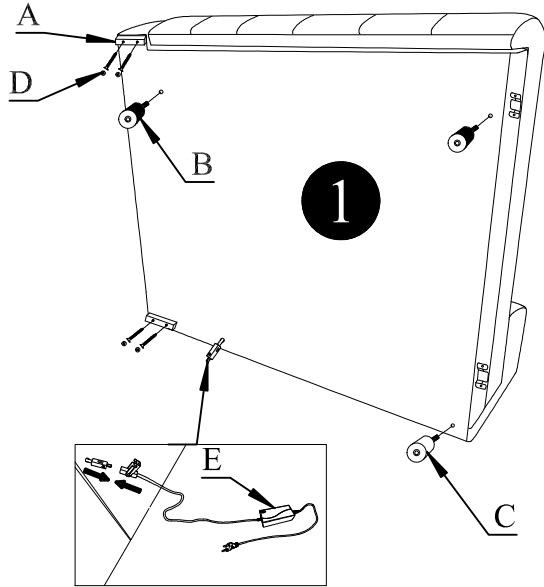
A		B		C		D		E	
	4x	H-50	3x	H-50	3x	3,5x45	8x		1x
F		G		H		I			
L-75	2x	L-95	1x	L-75	2x	L-95	1x		

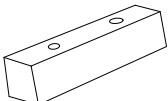


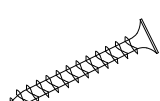
A		B		C		D		E	
	2x	H-50	2x	H-50	1x	3,5x45	4x		1x

R

1

L



A		B		C		D	
	2x	H-50	1x	H-50	2x	3,5x45	4x

R

2

L

