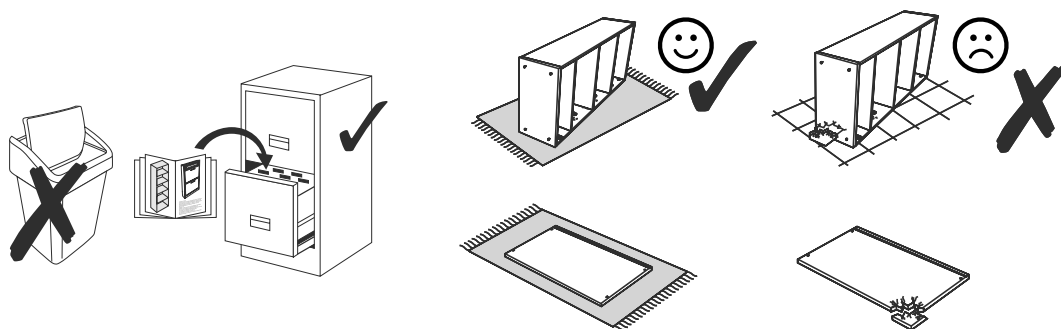
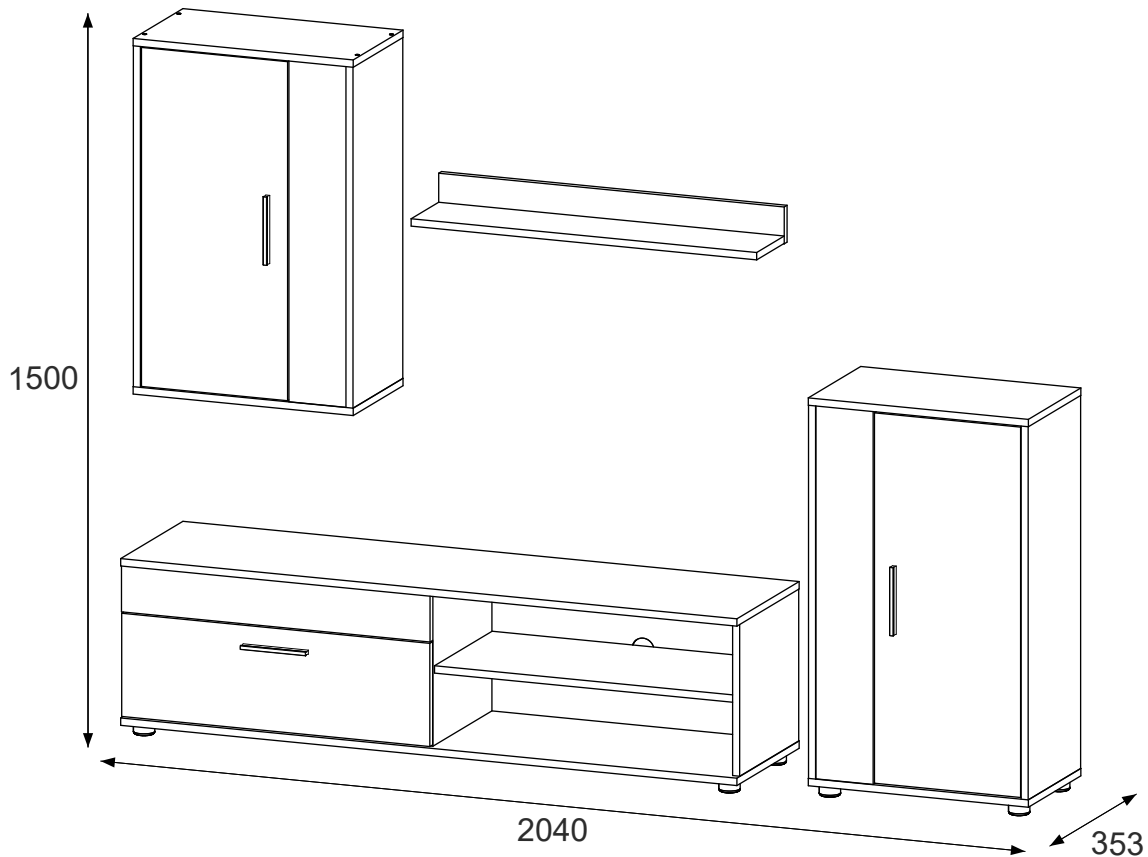
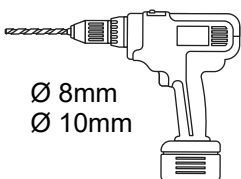
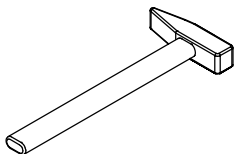
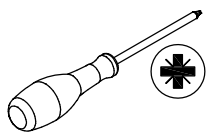
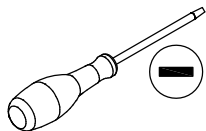
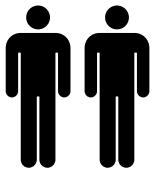
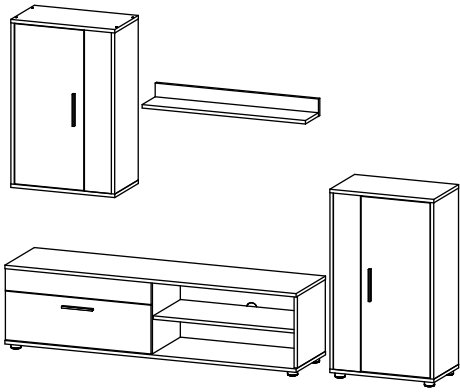


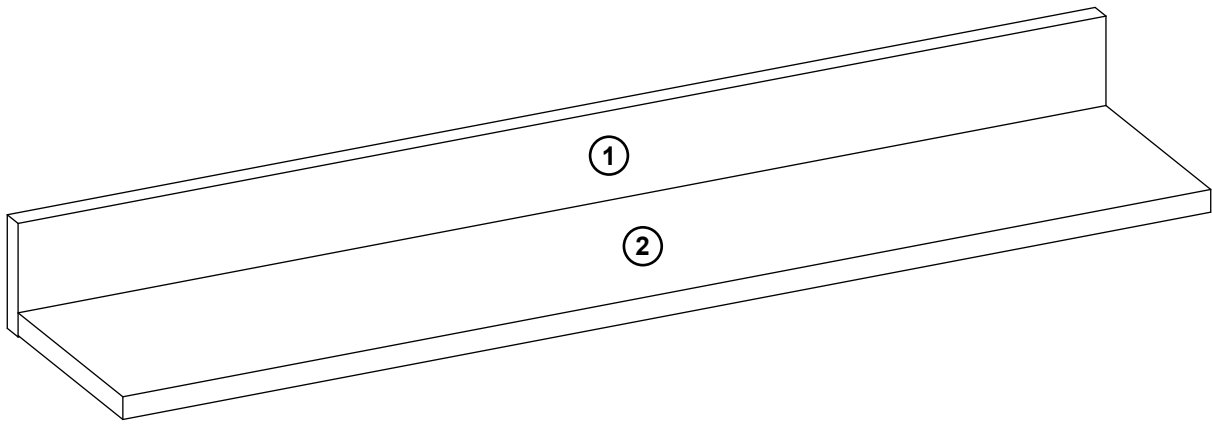


# OBÝVACÍ STĚNA/OBÝVACIA STENA BERNO

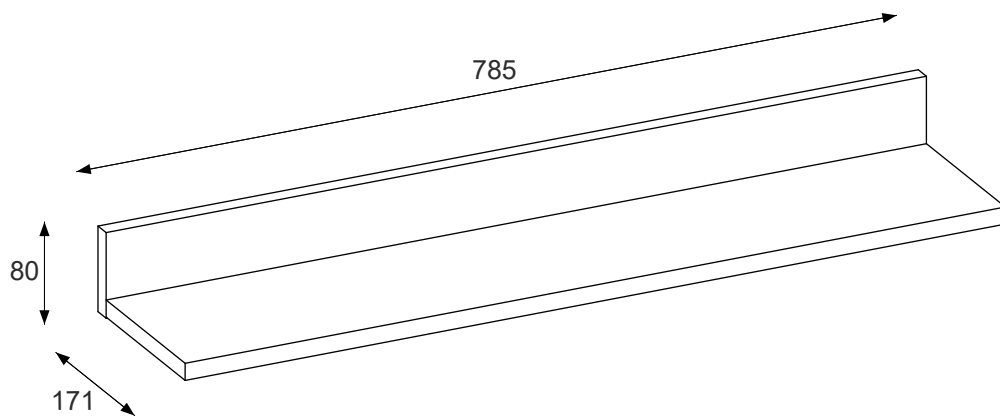


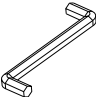






## BERNO POLICE/POLICA



A	B (mm)		C
1	785	80	1/2
2	785	155	1/2



<p>1x</p>  <p>4mm</p> <p><b>z1</b></p>	<p>3x</p>  <p>Ø 7x50mm</p> <p><b>e29</b></p>	<p>2x</p>  <p>35x12mm</p> <p><b>n15</b></p>
<p>2x</p>  <p>Ø 6,3x13 mm</p> <p><b>e2</b></p>	<p>4x</p>  <p>Ø 5x11 mm</p> <p><b>e5</b></p>	

# 1

n15 x 2



35x12mm

e2 x 2

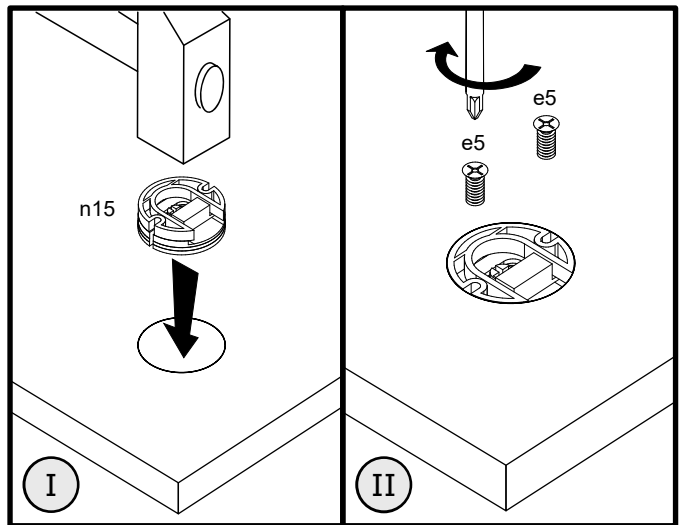
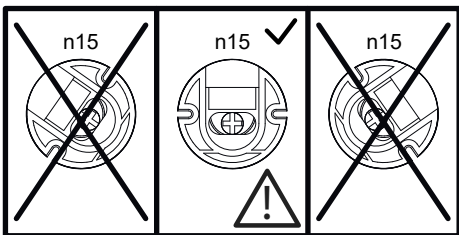
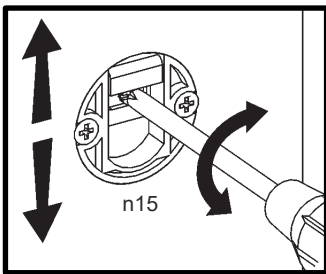
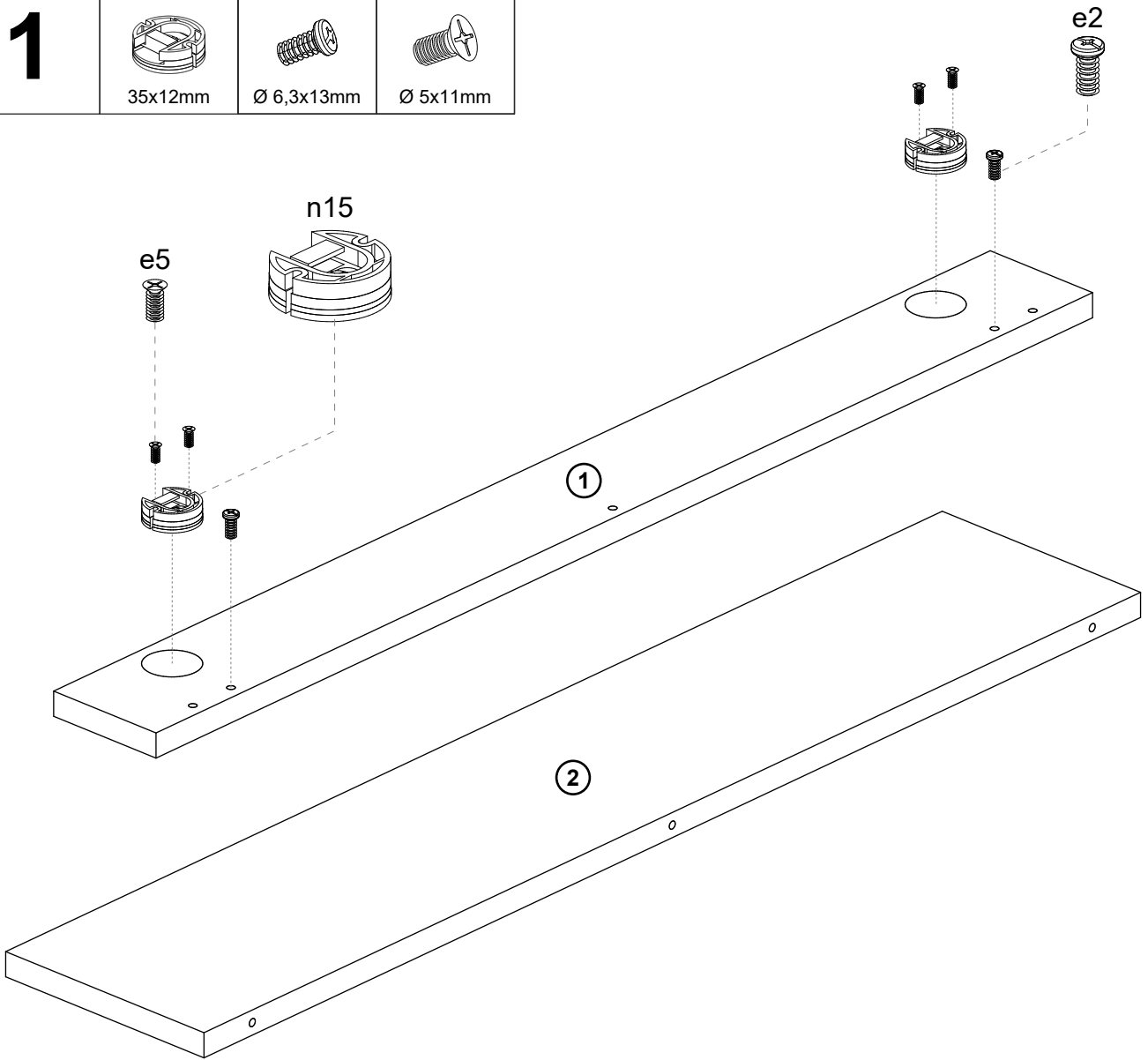


Ø 6,3x13mm

e5 x 4



Ø 5x11mm



# 2

e29 x 3

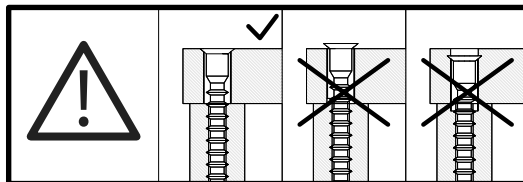
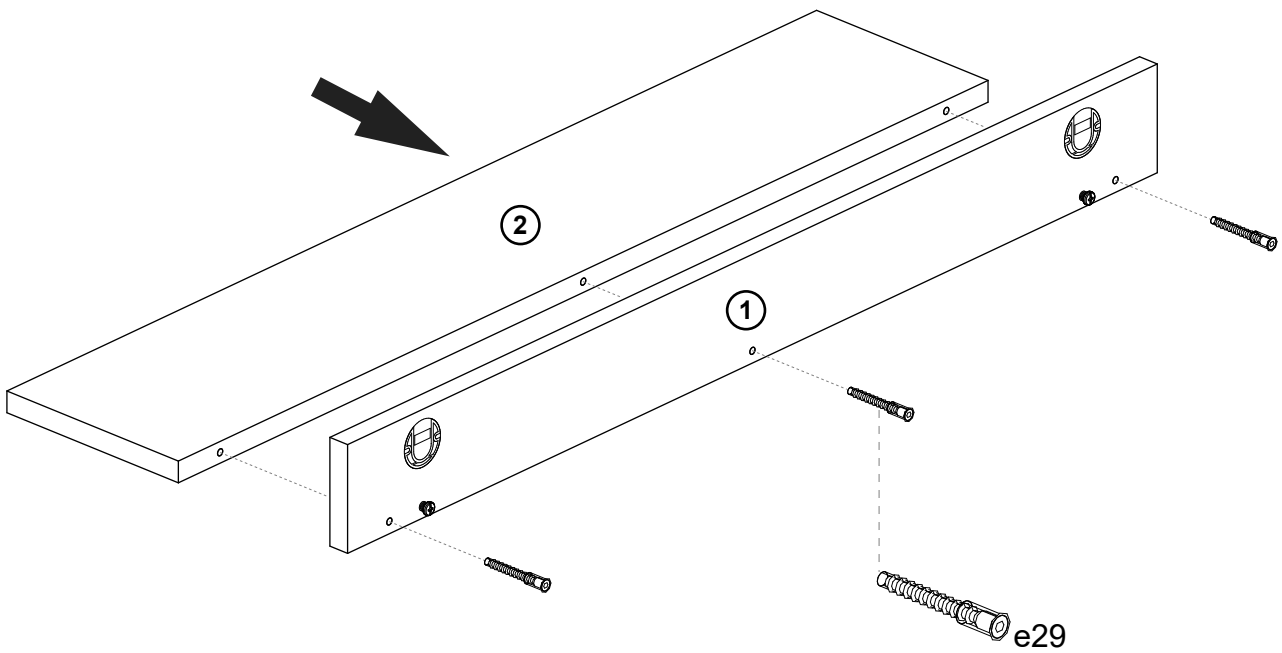
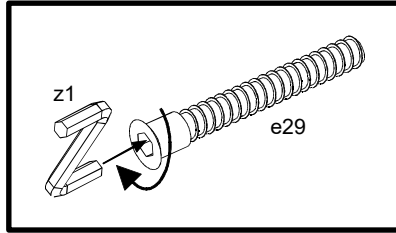


Ø 7x50mm

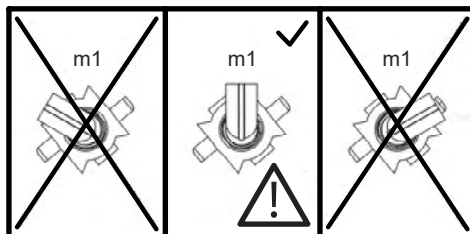
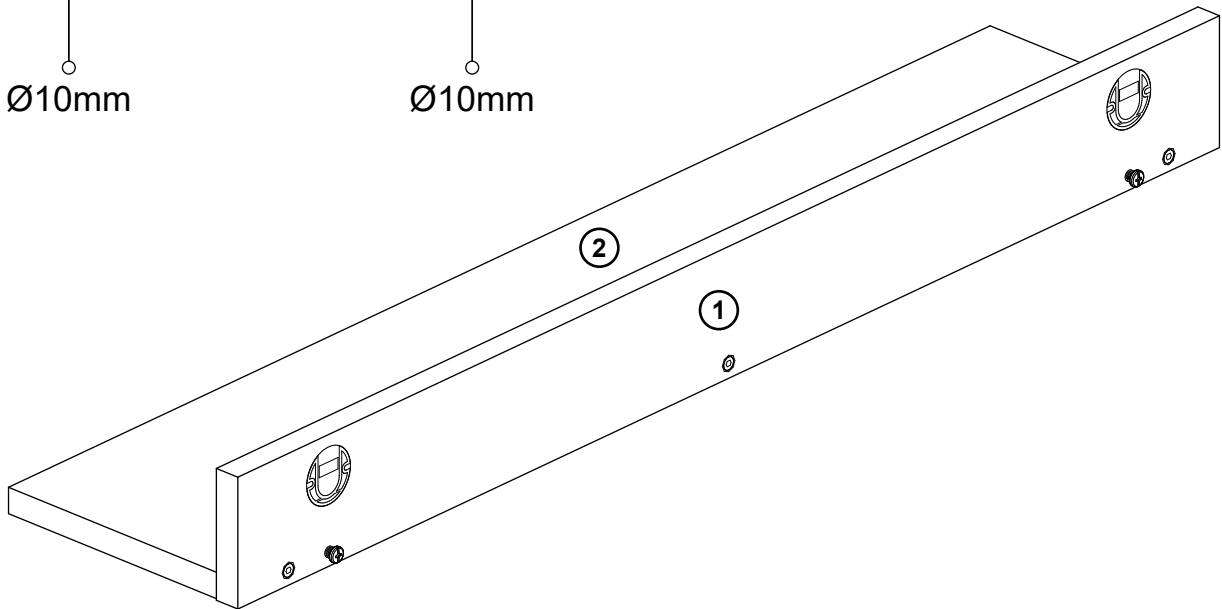
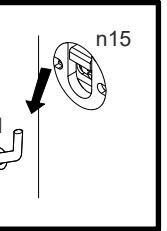
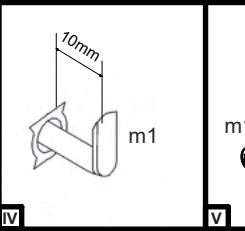
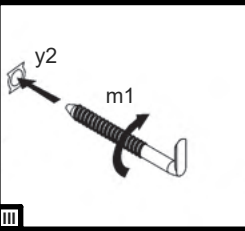
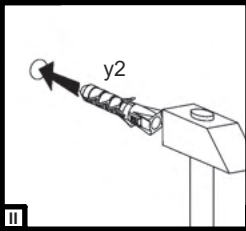
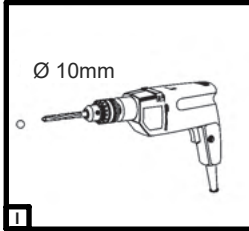
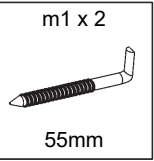
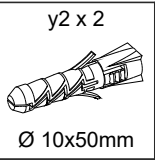
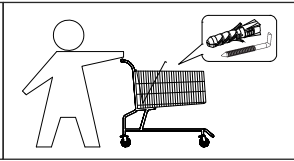
z1 x 1

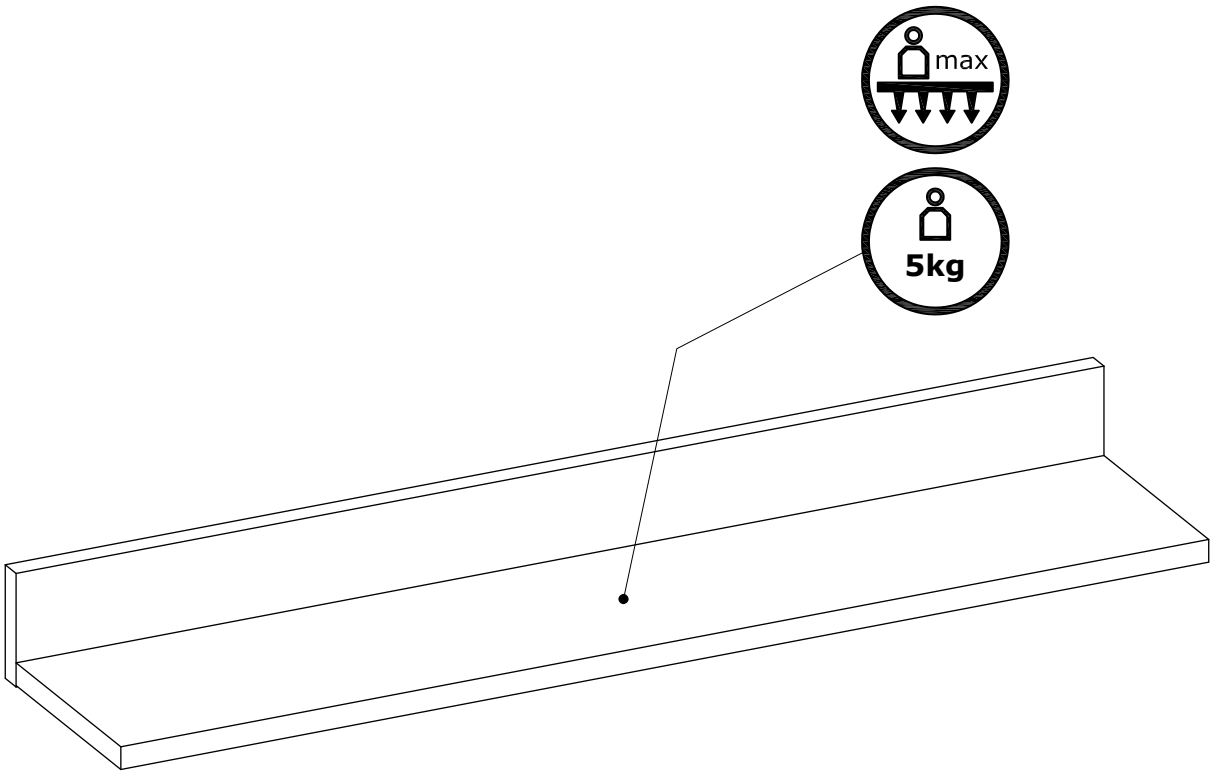


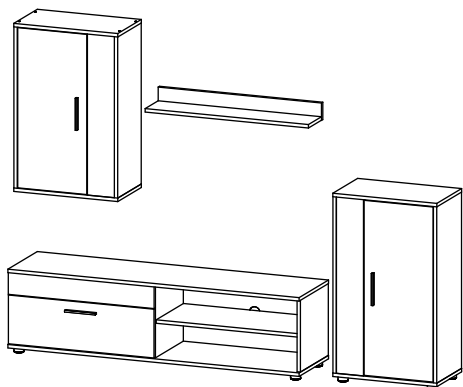
4mm



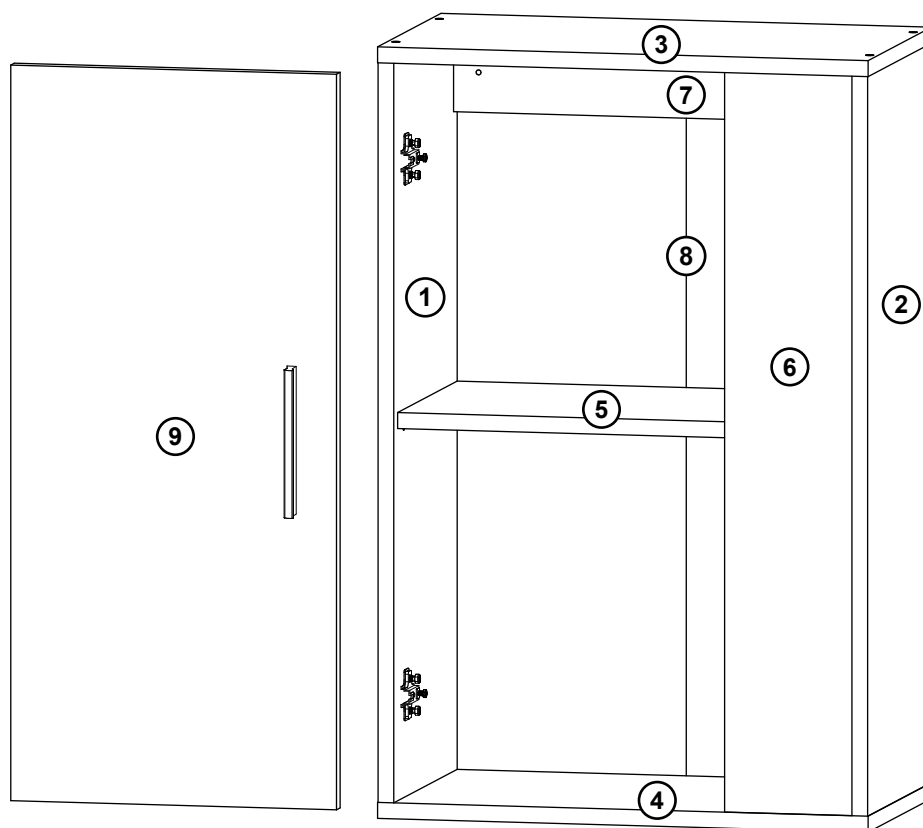
# 3





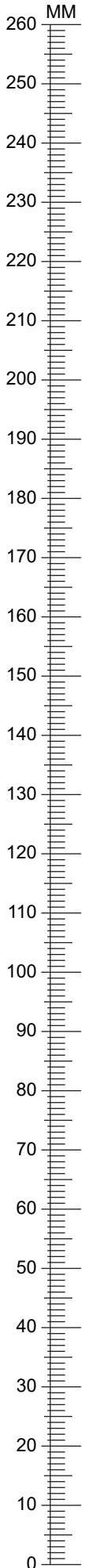
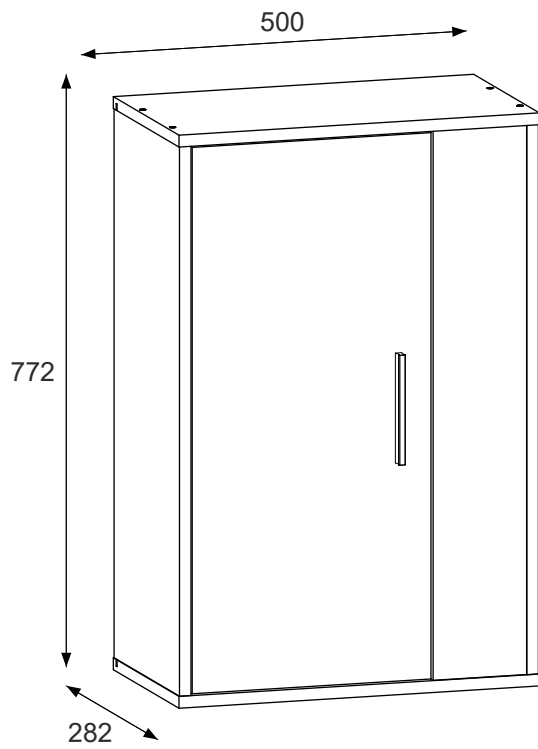


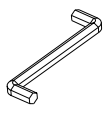

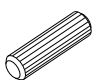
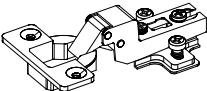







## BERNO NÁSTĚNNÁ SKŘÍŇKA/ NÁSTENNÁ SKRINKA



A	B (mm)		C
1	740	280	1/2
2	740	280	1/2
3	500	280	2/2
4	500	280	1/2
5	467	263	1/2
6	740	130	1/2
7	467	80	1/2
8	700	496	1/2
9	736	332	2/2

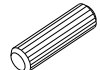




1x  4mm <b>z1</b>	8x  Ø 7x50mm <b>e29</b>	19x  Ø 8x30mm <b>f1</b>
2x  Ø 35mm <b>ab2</b>	8x  Ø 12mm <b>s4</b>	4x  Ø 5mm <b>d1</b>
4x  Ø 4x16mm <b>p21</b>	2x  Ø 4,2x25mm <b>p25</b>	4x  Ø 3,5x16mm <b>p51</b>
24x  Ø 2x20mm <b>g1</b>	1x  L=128/148mm <b>c237</b>	

# 1

f1 x 19



Ø 8x30mm

d1 x 4

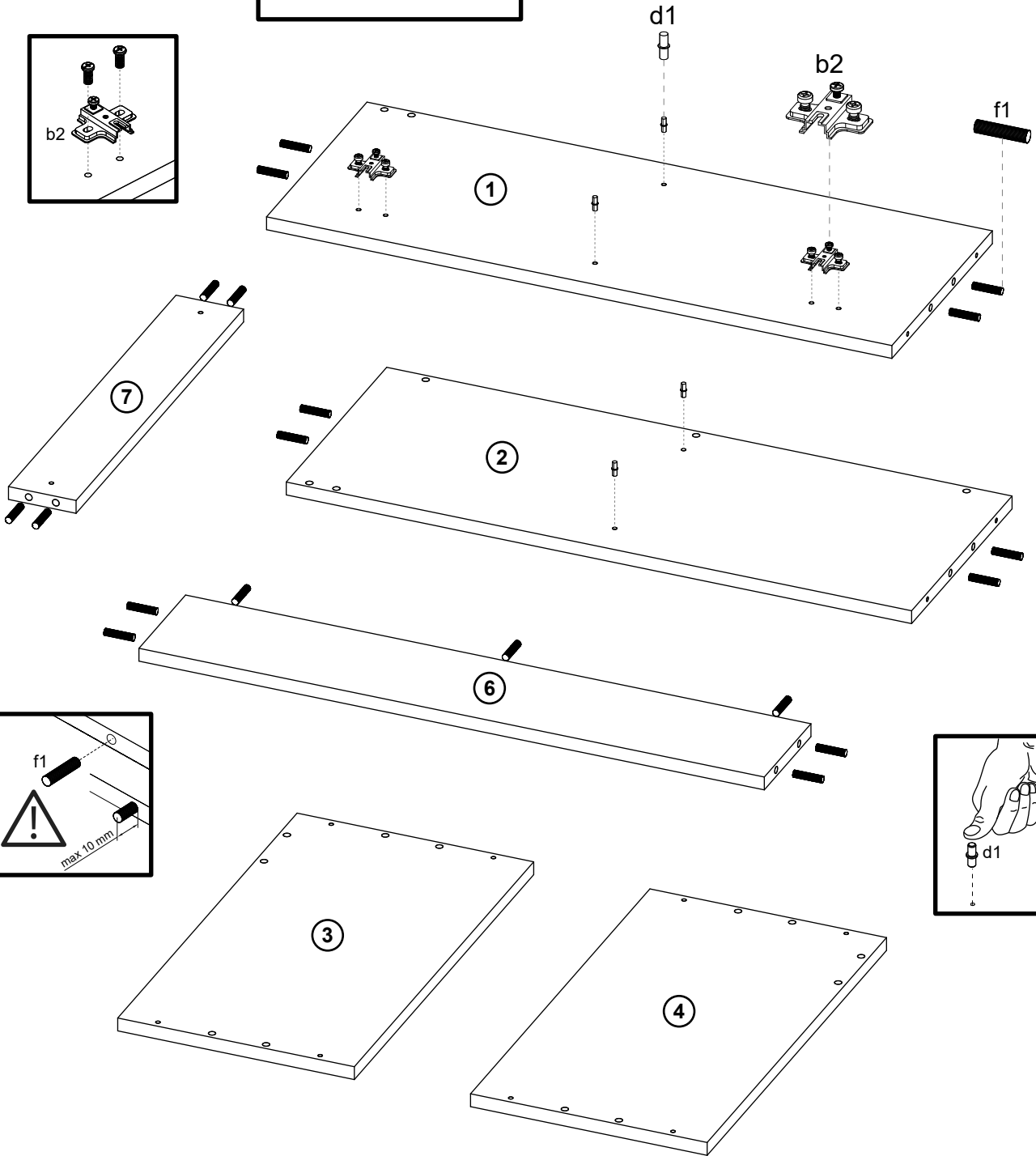
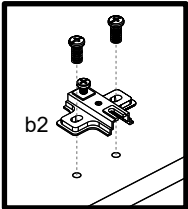
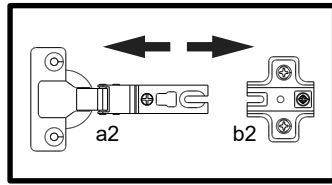


Ø 5mm

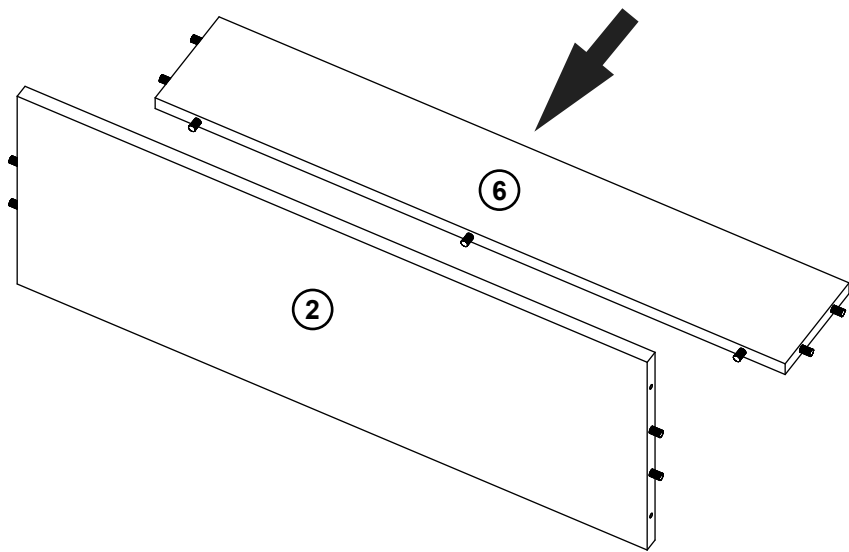
b2 x 2



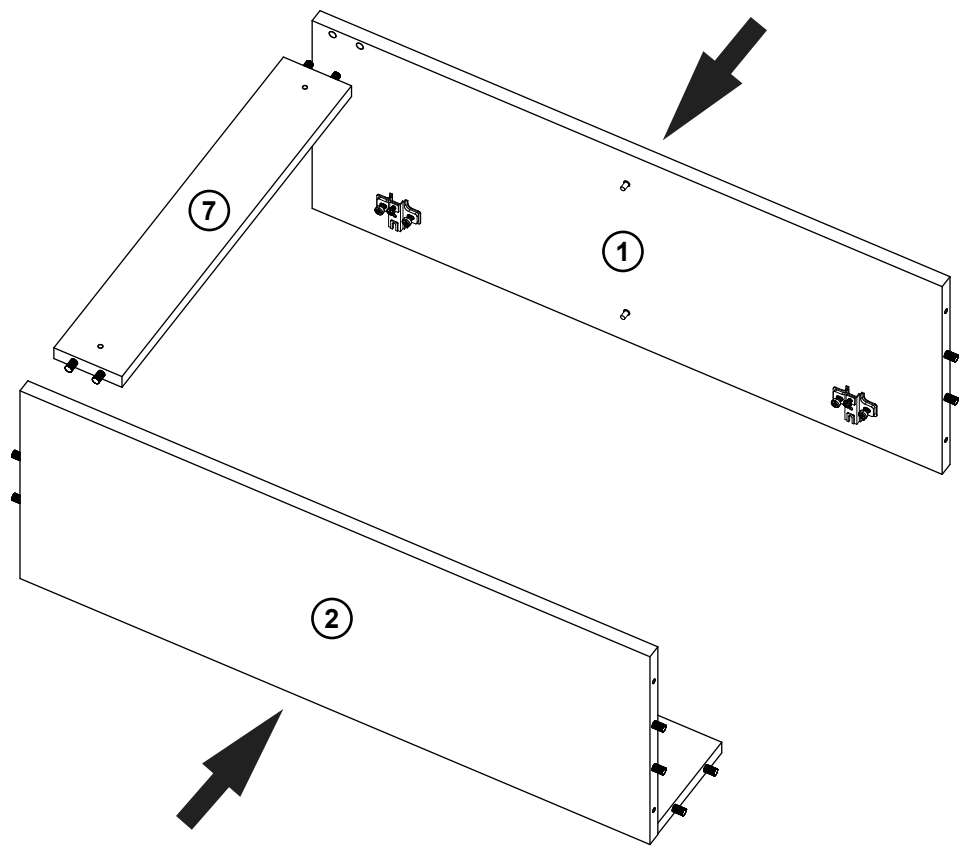
40x50x12mm



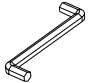


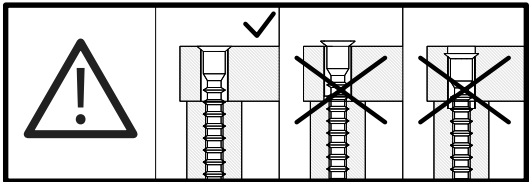
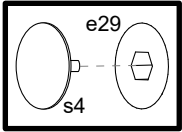
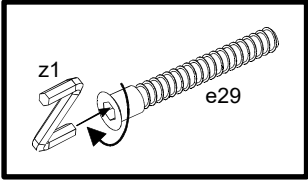
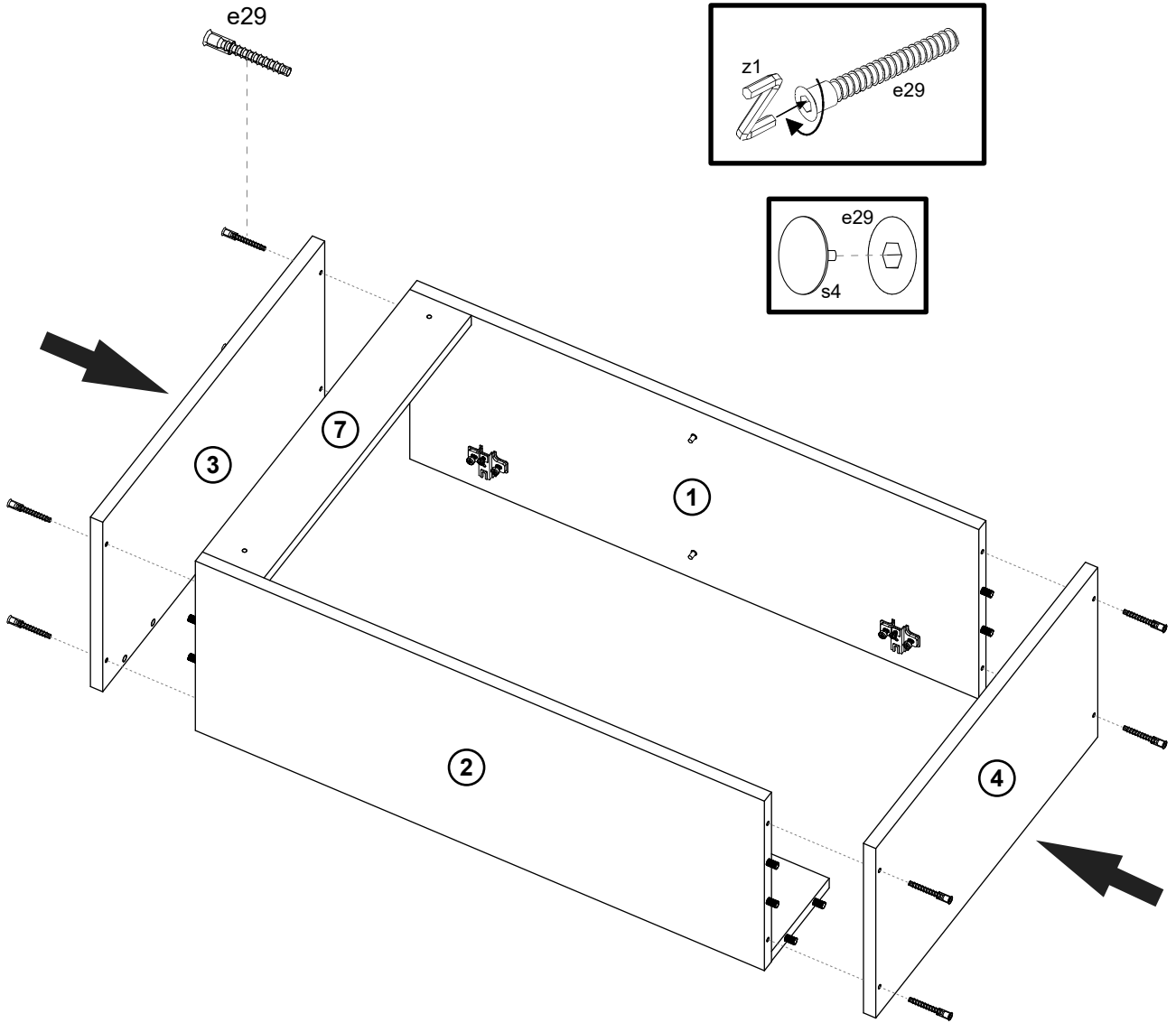
2



3



<h1>4</h1>	<p>e29 x 8</p>  <p>Ø 7x50mm</p>	<p>s4 x 8</p>  <p>Ø 12mm</p>	<p>z1 x 1</p>  <p>4mm</p>
------------	--	---	--



# 5

g1 x 24

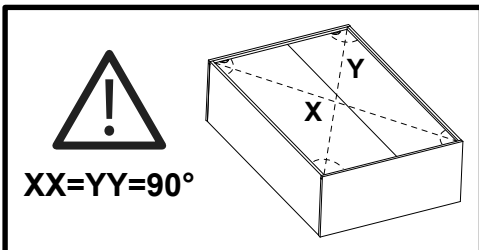
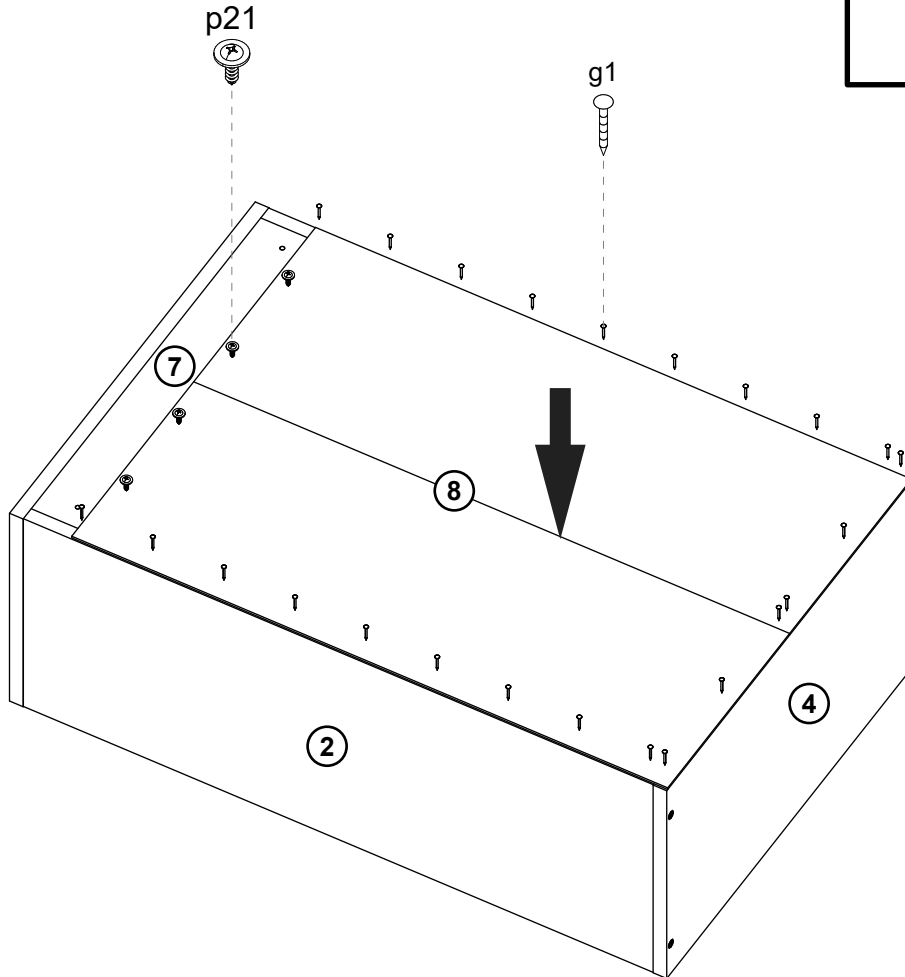
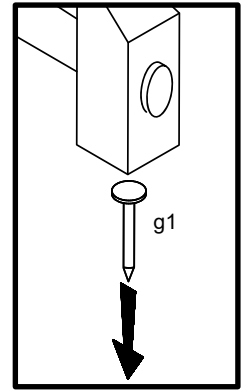


Ø 2x20mm

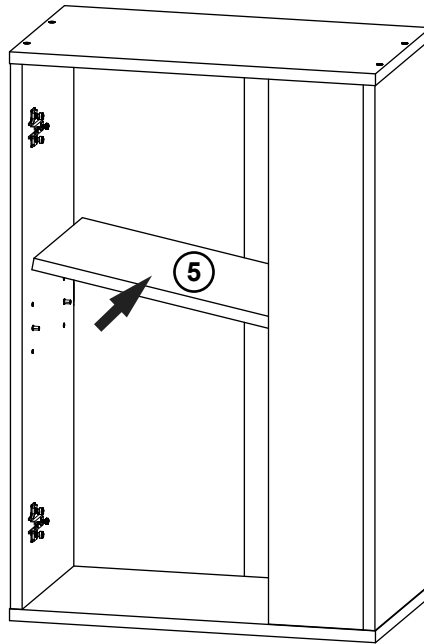
p21 x 4



Ø 4,2x16mm



# 6



# 7

p25 x 2



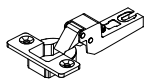
Ø 4,2x25mm

p51 x 4



Ø 3,5x16mm

a2 x 2

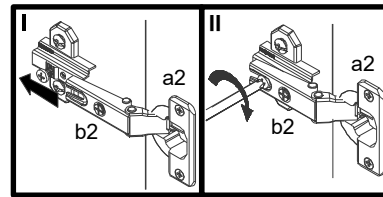
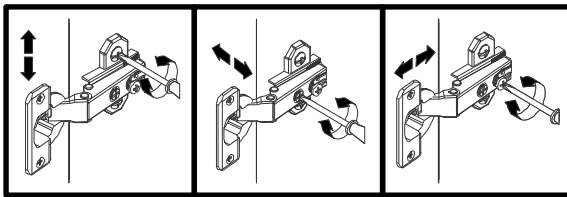
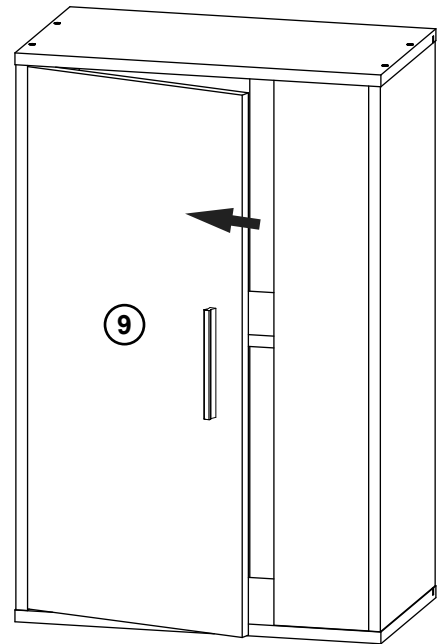
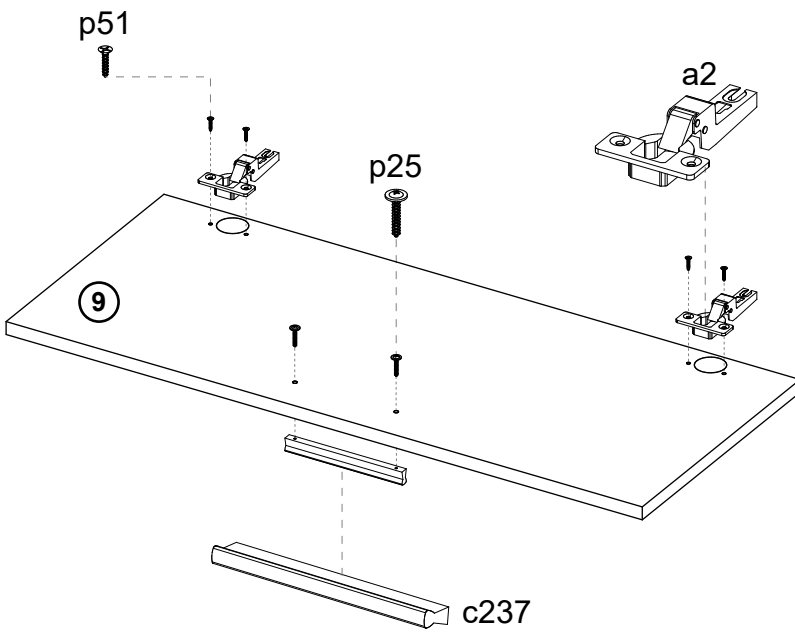


Ø 35mm

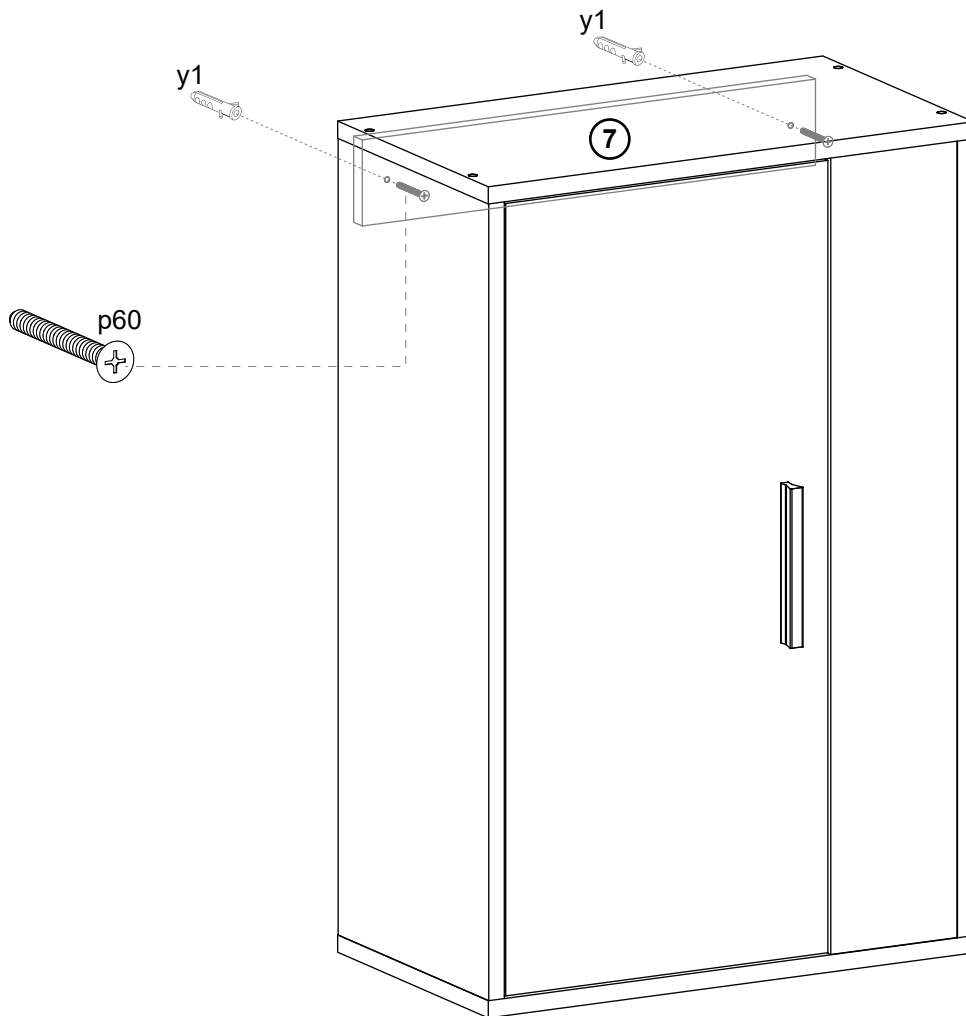
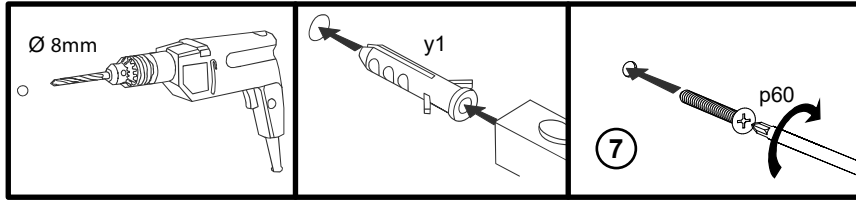
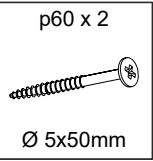
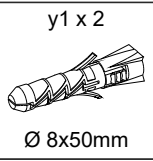
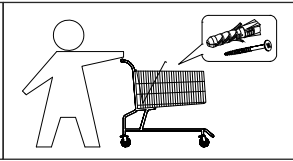
c237 x 1

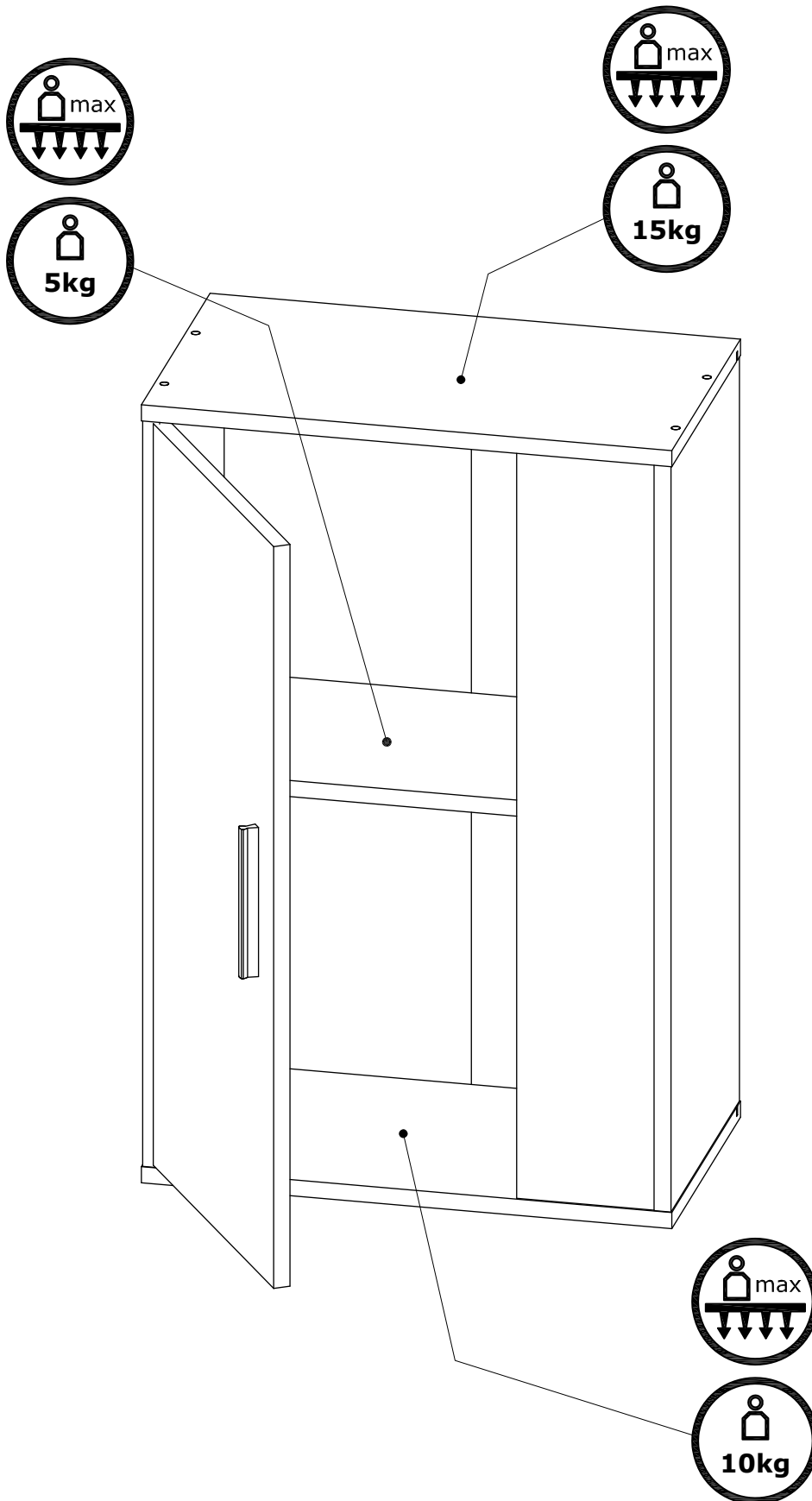


L=128/148mm

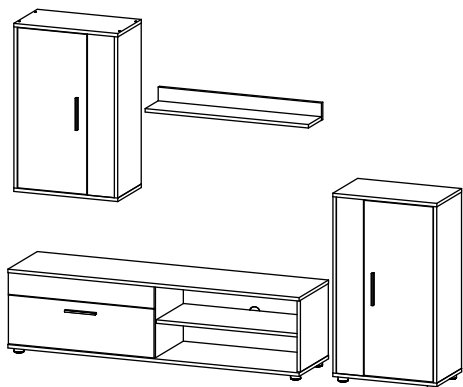


8

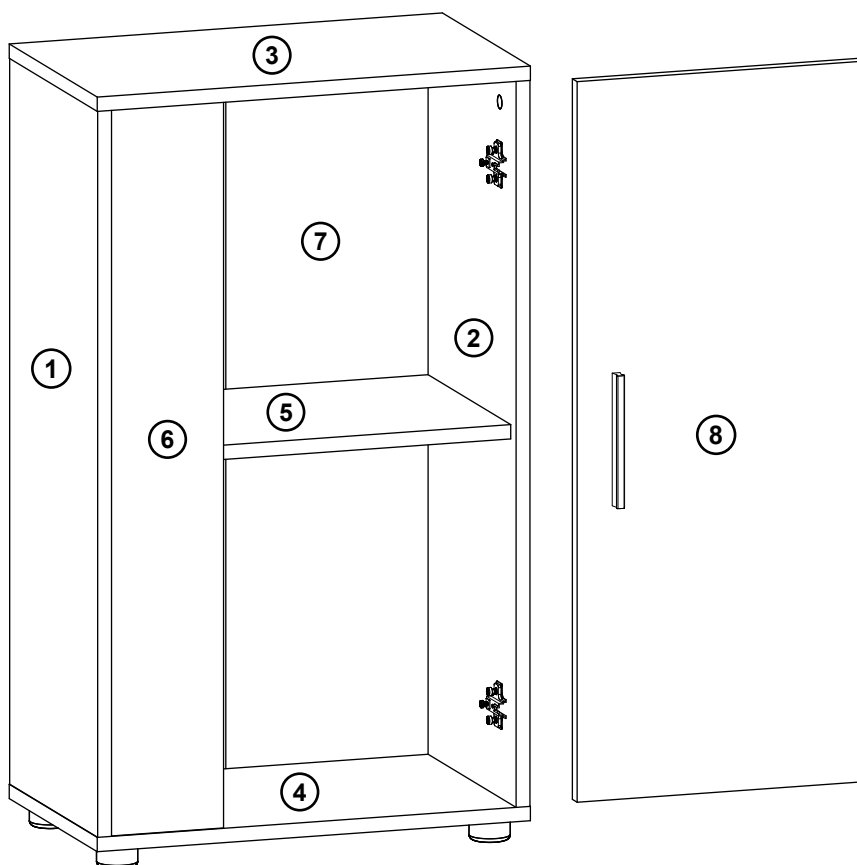




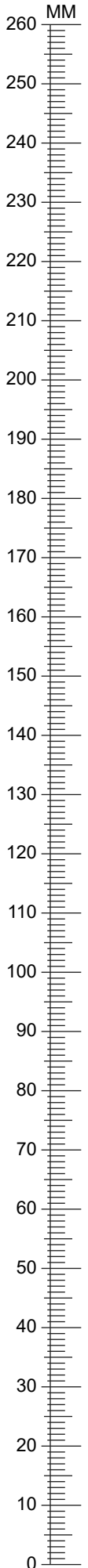
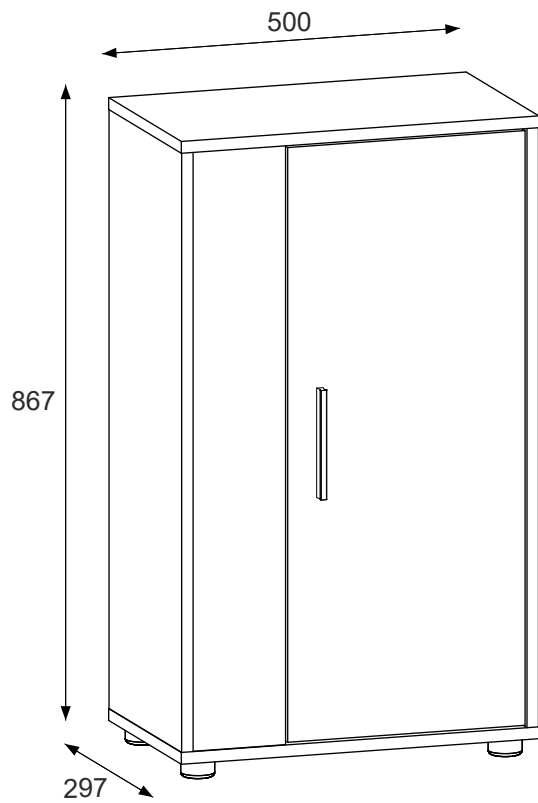


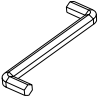

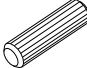

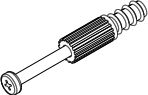

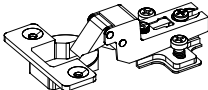








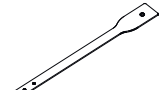


## BERNO SKŘÍŇKA/SKRINKA



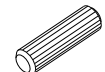
A	B (mm)		C
1	810	295	1/2
2	810	295	1/2
3	500	295	1/2
4	500	295	1/2
5	467	277	1/2
6	810	130	1/2
7	838	496	1/2
8	804	332	2/2



1x  4mm <b>z1</b>	4x  Ø 7x50mm <b>e29</b>	15x  Ø 8x30mm <b>f1</b>
4x  Ø 15x12mm <b>r1</b>	4x  45mm <b>r23</b>	4x  Ø 20mm <b>s2</b>
2x  Ø 35mm <b>ab2</b>	4x  Ø 5mm <b>d1</b>	4x  Ø 12mm <b>s4</b>
4x  Ø 4x25mm <b>p23</b>	2x  Ø 4,2x25mm <b>p25</b>	5x  Ø 3,5x16mm <b>p51</b>
32x  Ø 2x20mm <b>g1</b>	4x  25x45x45mm <b>k43</b>	1x  L=128/148mm <b>c237</b>
1x  154x16x1mm <b>n26/1</b>		

# 1

f1 x 15



Ø 8x30mm

r1 x 4



Ø 15x12mm

r23 x 4



45mm

d1 x 4

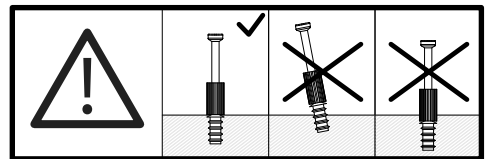
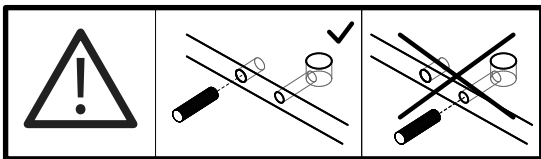
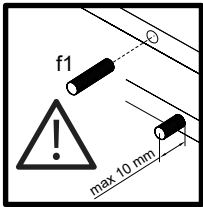
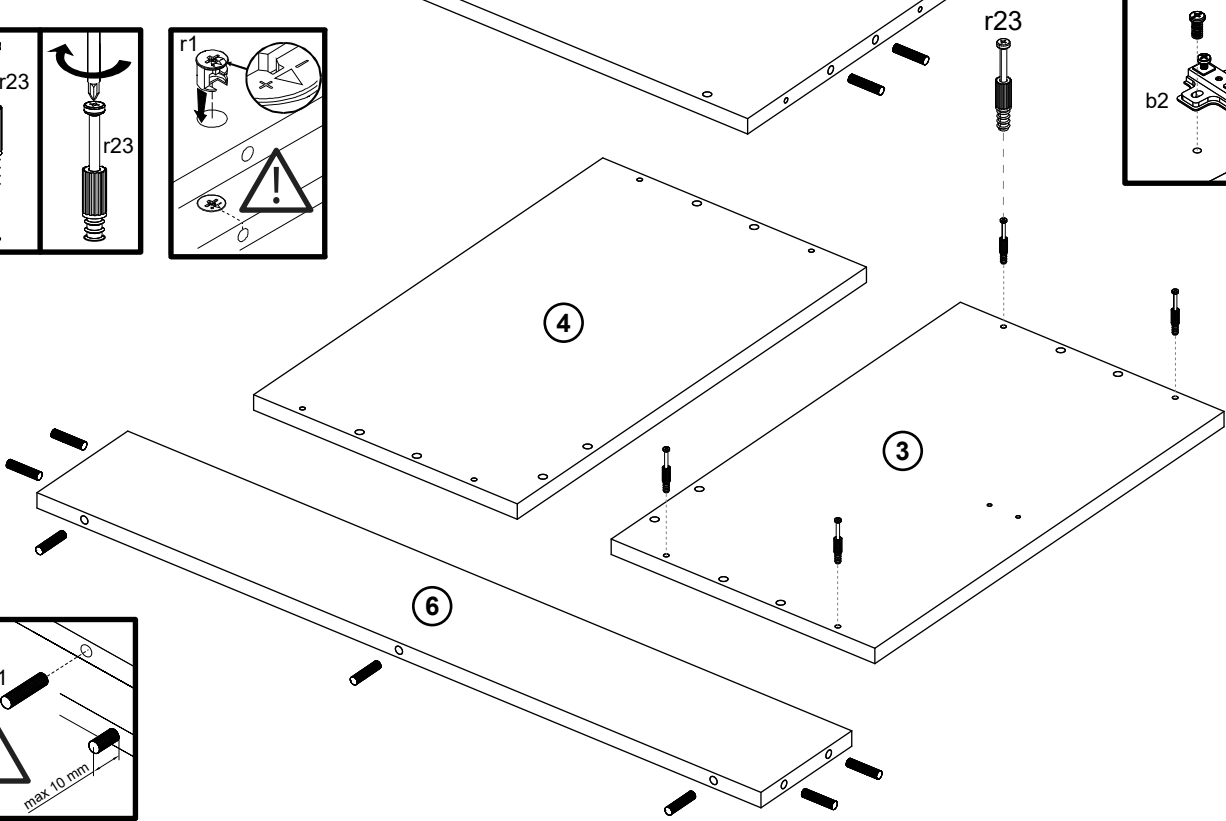
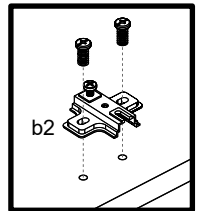
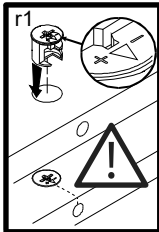
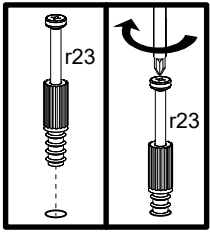
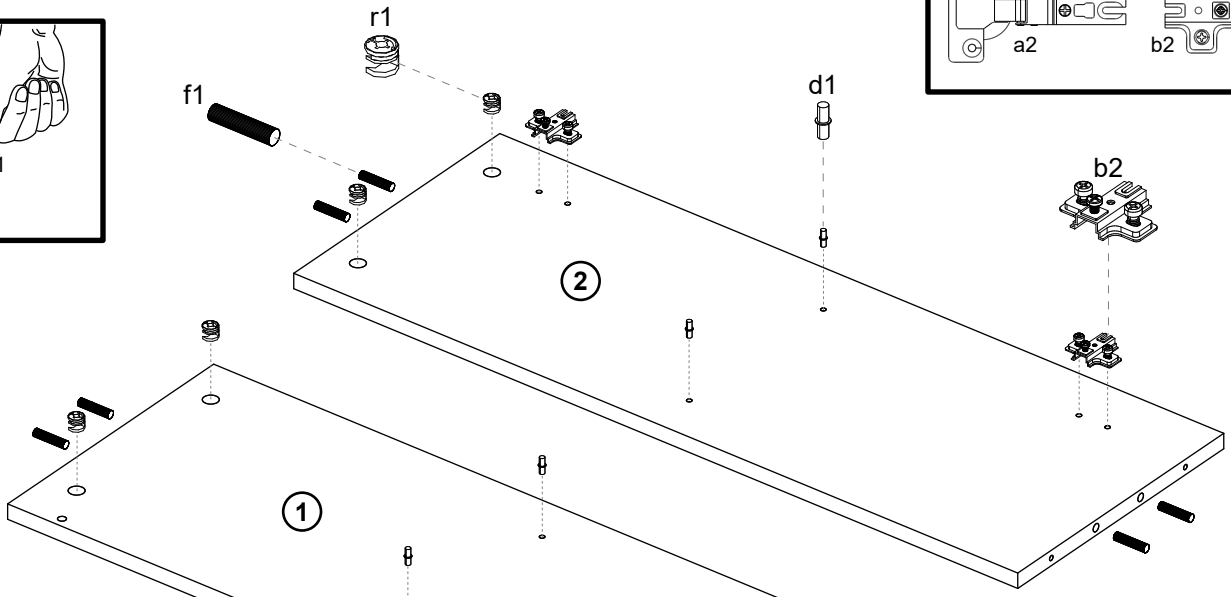
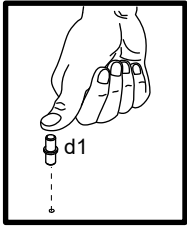
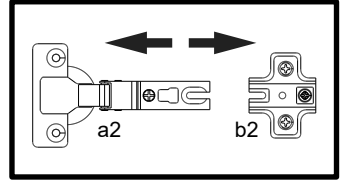


Ø 5mm

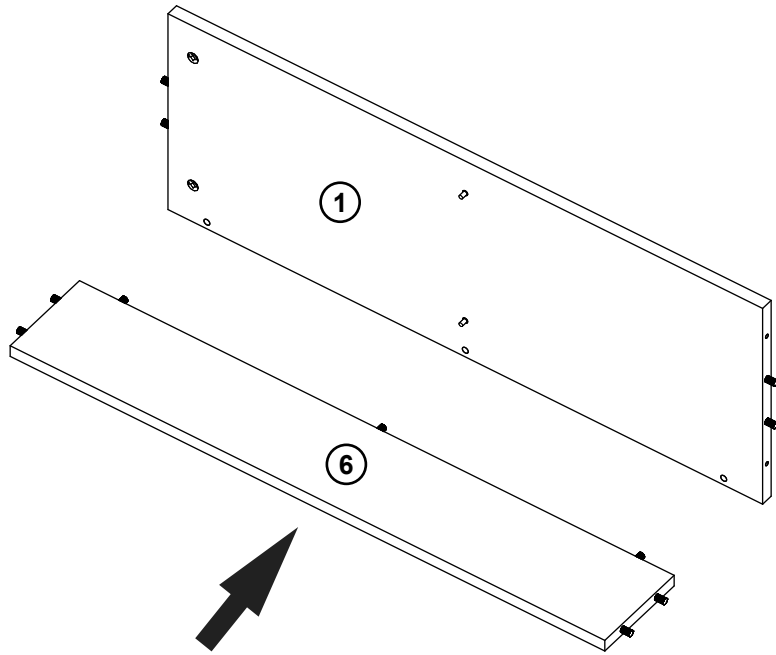
b2 x 2



40x50x12mm



2

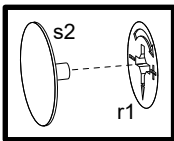
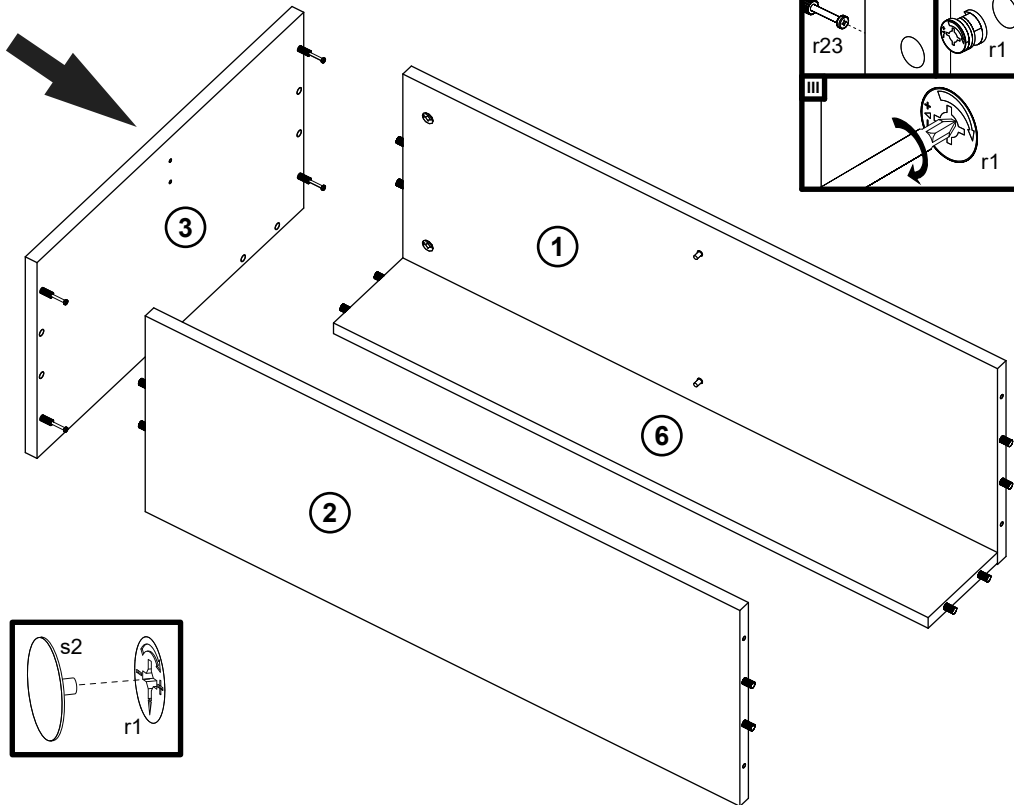


3

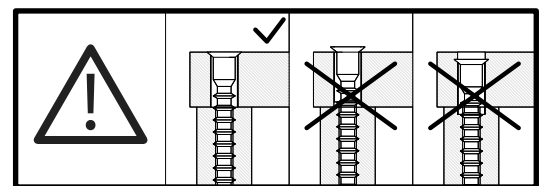
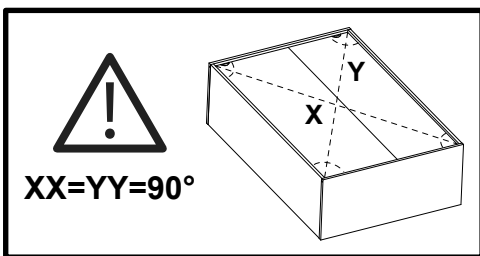
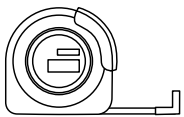
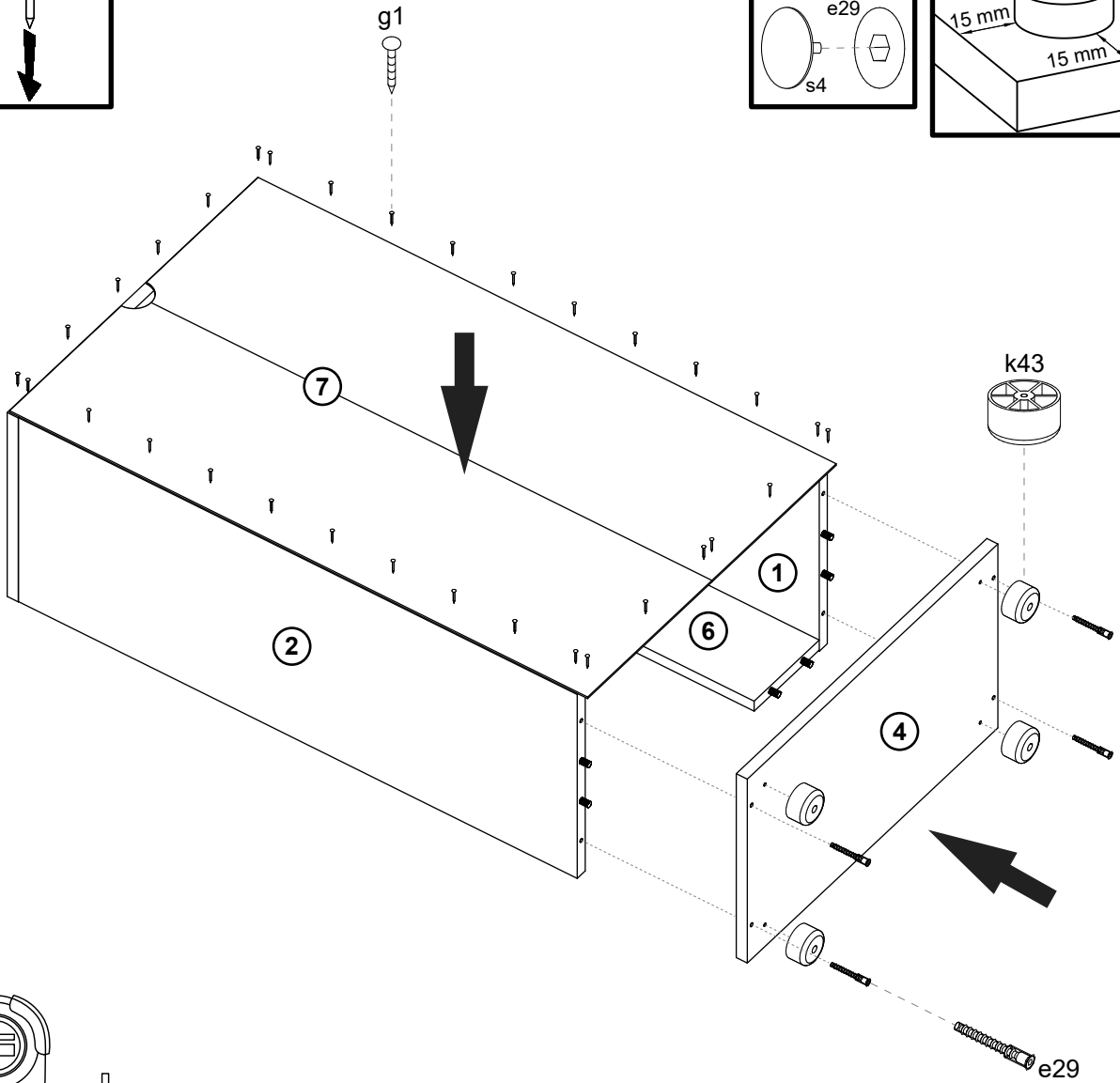
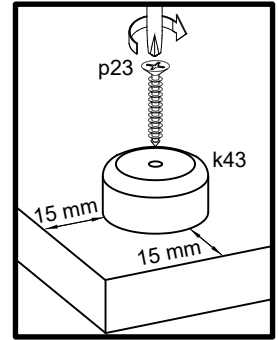
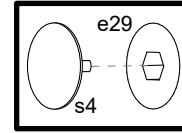
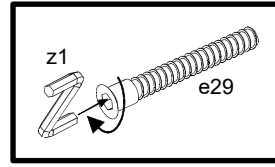
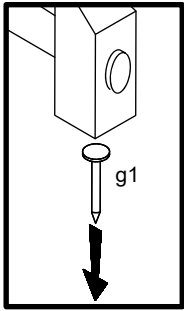
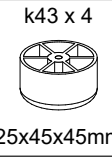
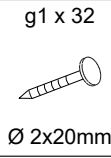
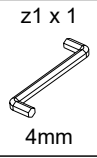
s2 x 4



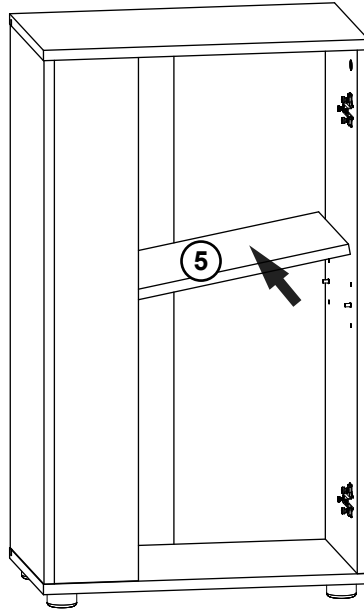
Ø 20mm



# 4



# 5



# 6

p25 x 2



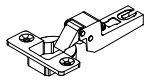
Ø 4,2x25mm

p51 x 4



Ø 3,5x16mm

a2 x 2

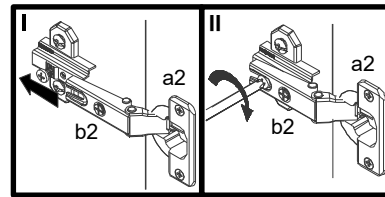
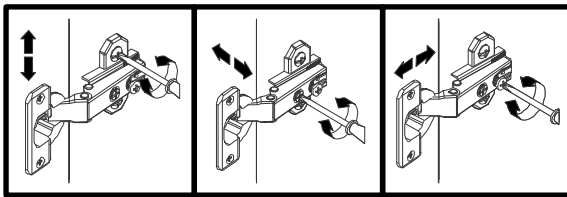
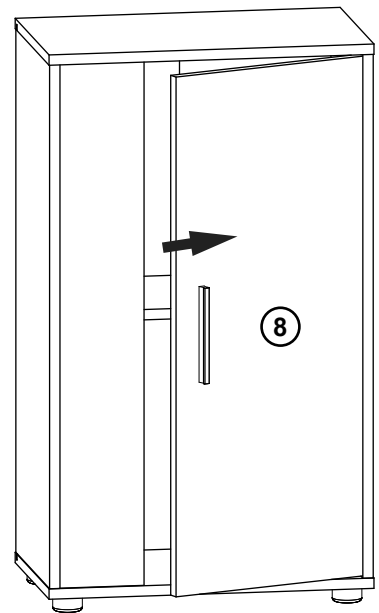
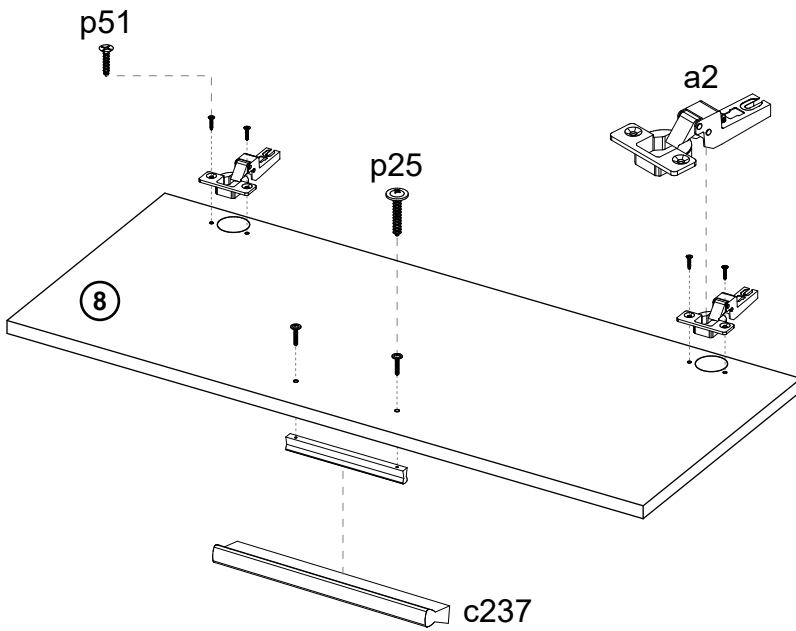


Ø 35mm

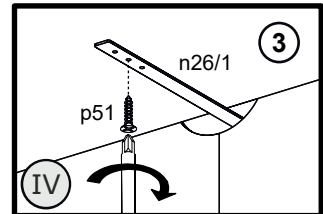
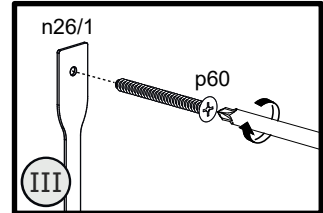
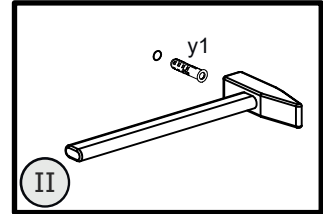
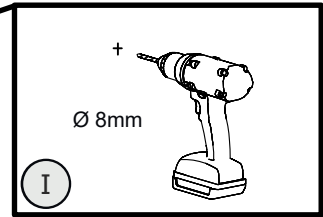
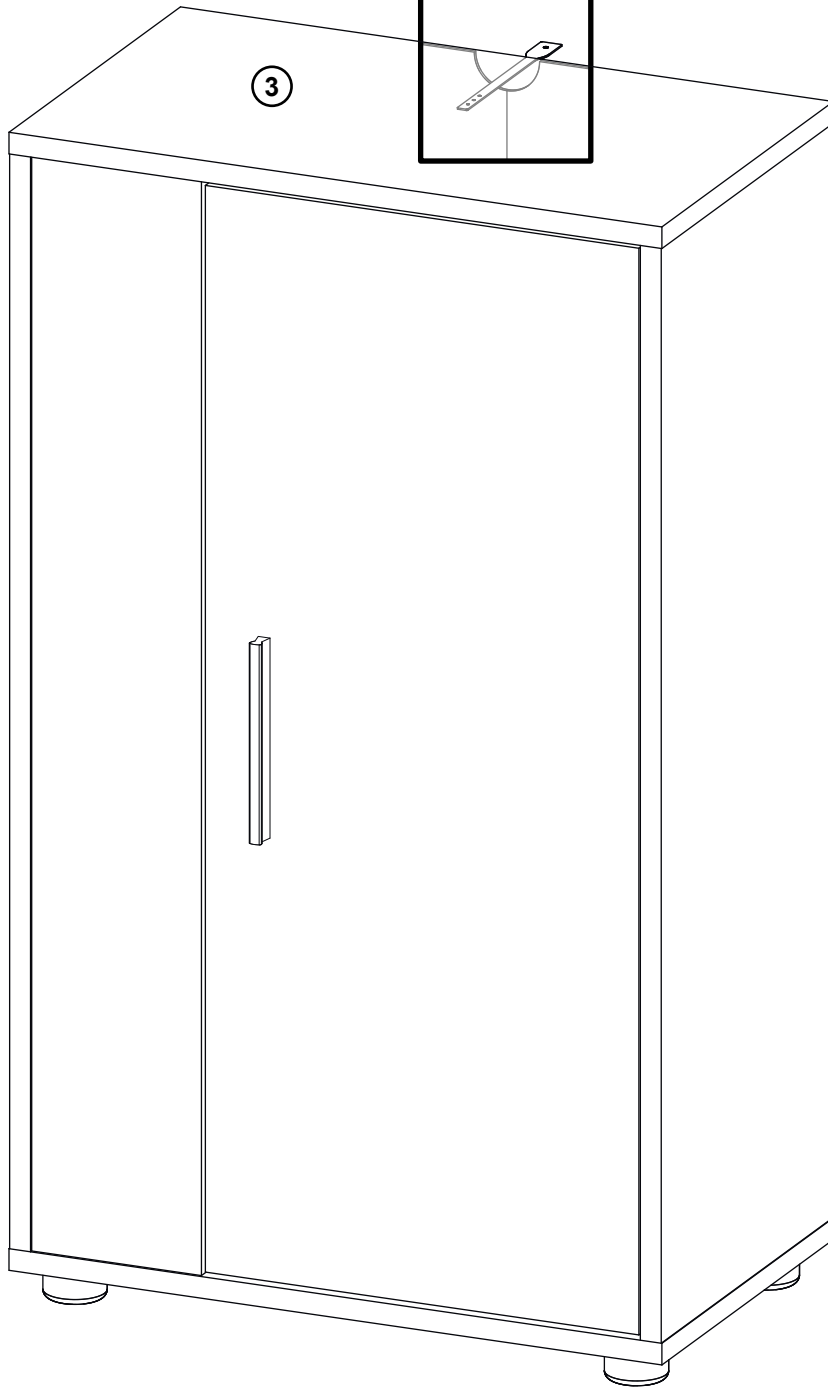
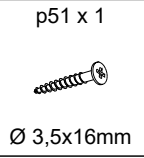
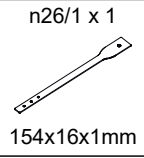
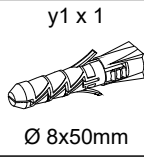
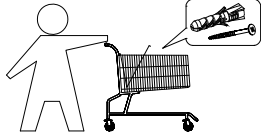
c237 x 1

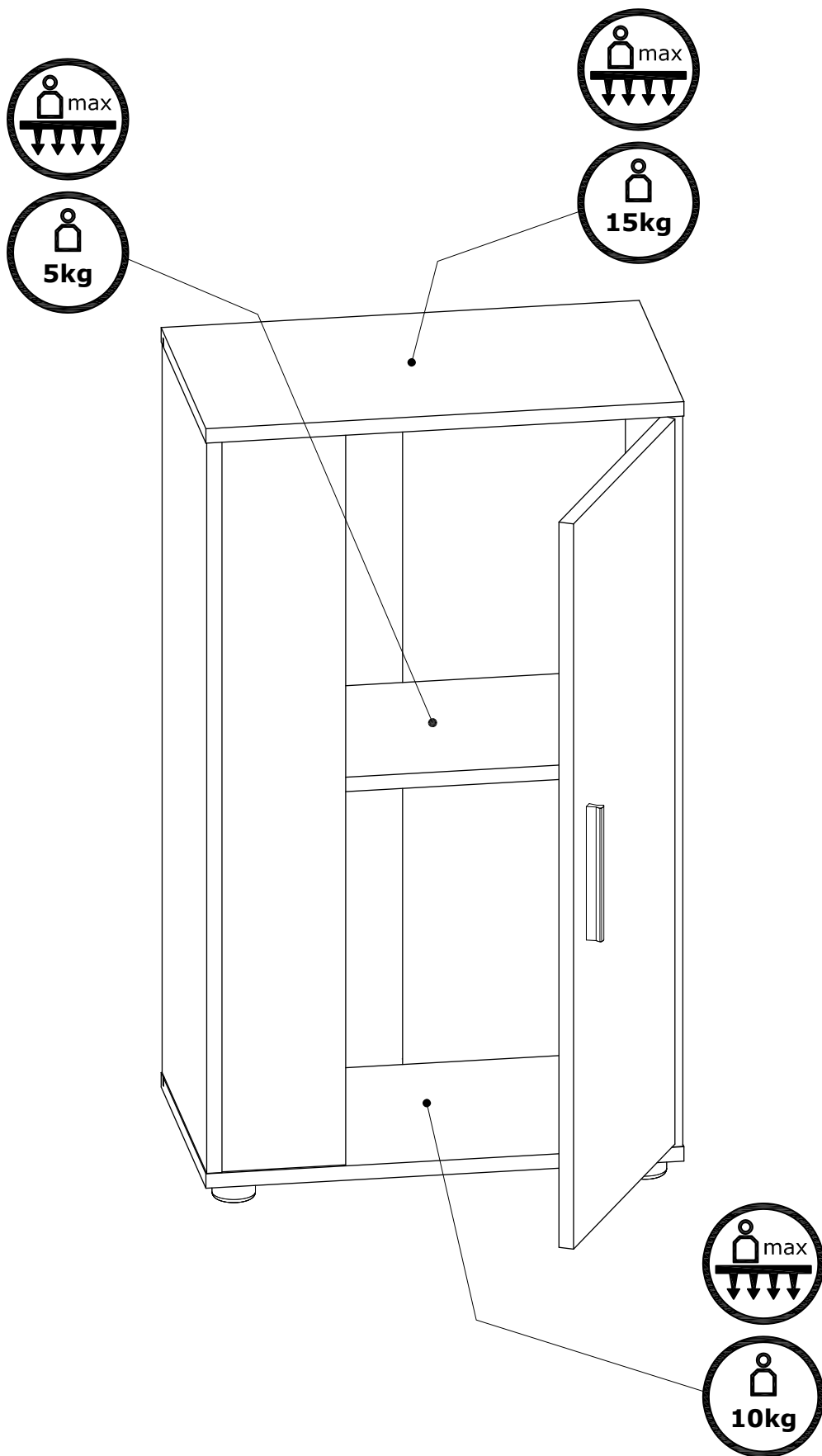


L=128/148mm

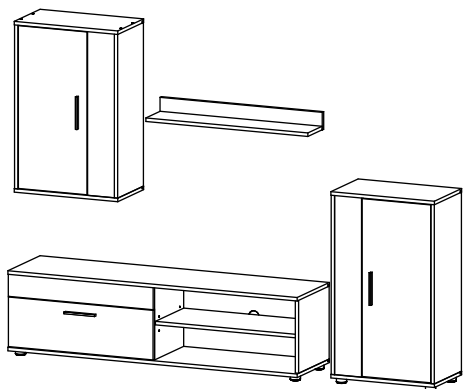


# 7

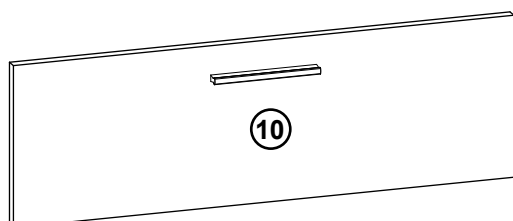
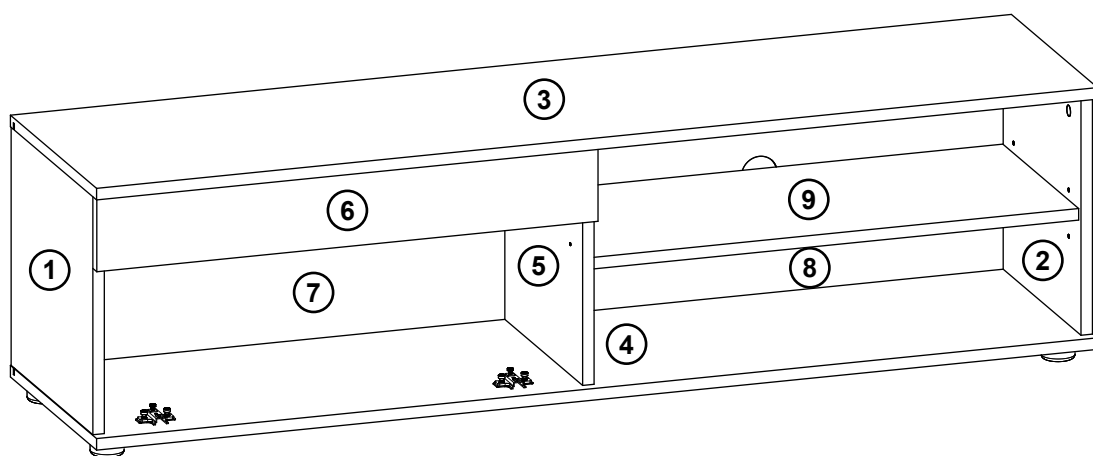




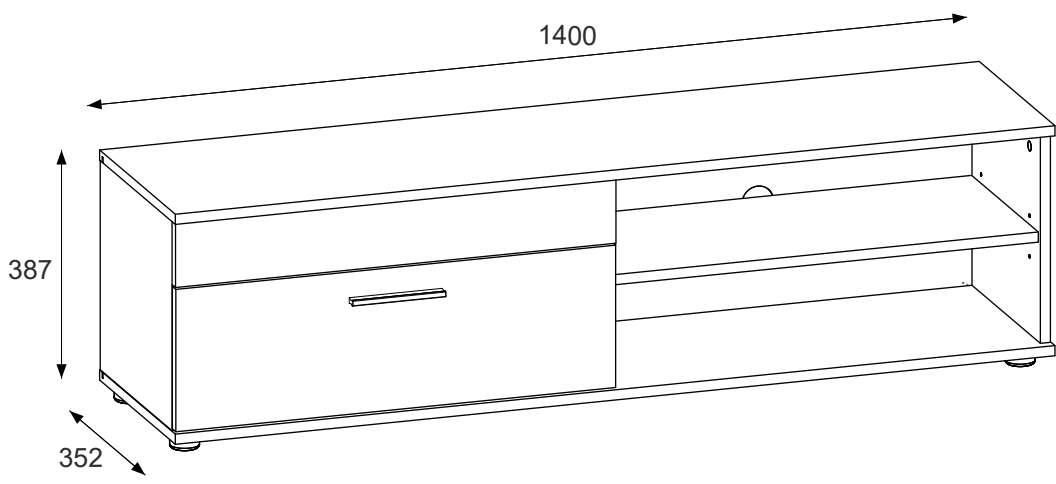
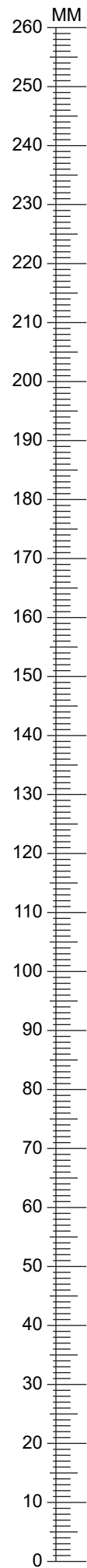


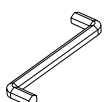

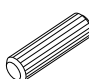

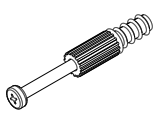
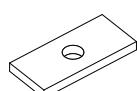
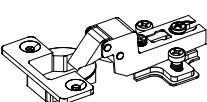







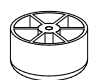





## BERNO TV SKRINKA 140



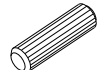
A	B (mm)		C
1	330	332	2/2
2	330	332	2/2
3	1400	350	2/2
4	1400	350	2/2
5	330	332	2/2
6	701	100	2/2
7	691	358	2/2
8	703	358	2/2
9	680	324	2/2
10	700	224	2/2



1x  4mm <b>z1</b>	6x  Ø 7x50mm <b>e29</b>	23x  Ø 8x30mm <b>f1</b>
6x  Ø 15x12mm <b>r1</b>	6x  45mm <b>r23</b>	3x  L=20x10x2 mm <b>n108</b>
2x  Ø 35mm <b>ab2</b>	5x  Ø 4x25mm <b>p23</b>	2x  Ø 4,2x25mm <b>p25</b>
7x  Ø 3x16mm <b>p50</b>	4x  Ø 3,5x16mm <b>p51</b>	1x  L=128/148mm <b>c237</b>
6x  Ø 12mm <b>s4</b>	6x  Ø 20mm <b>s2</b>	5x  25x45x45mm <b>k43</b>
1x  <b>m4</b>	4x  Ø 5mm <b>d1</b>	44x  Ø 2x20mm <b>g1</b>

# 1

f1 x 23



Ø 8x30mm

r1 x 6

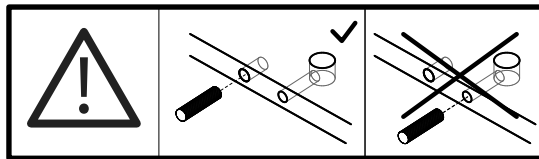
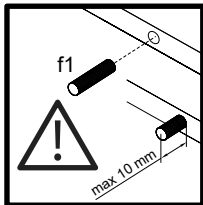
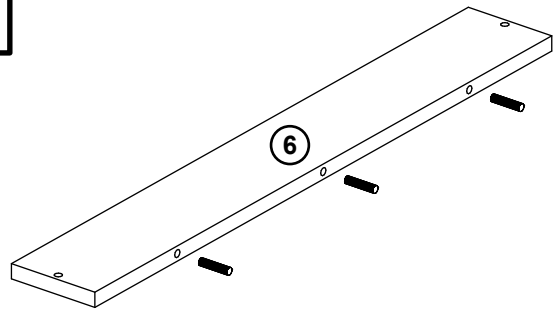
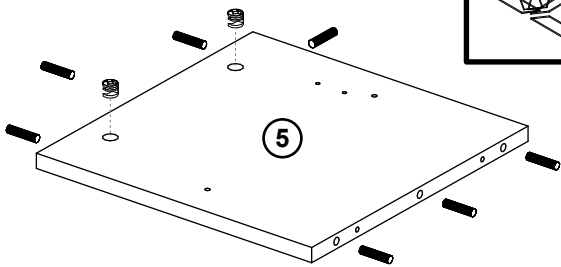
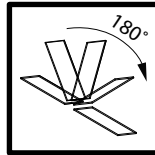
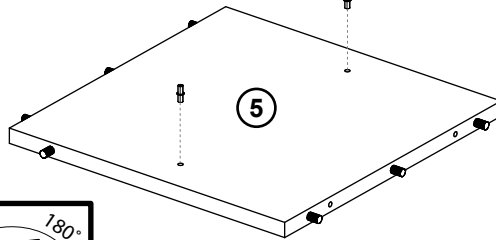
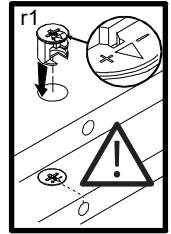
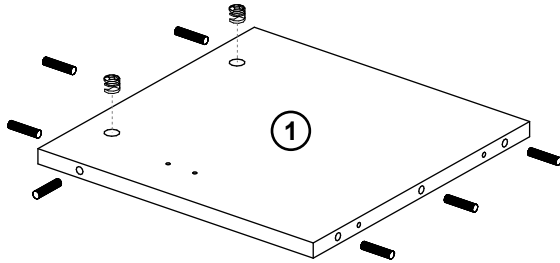
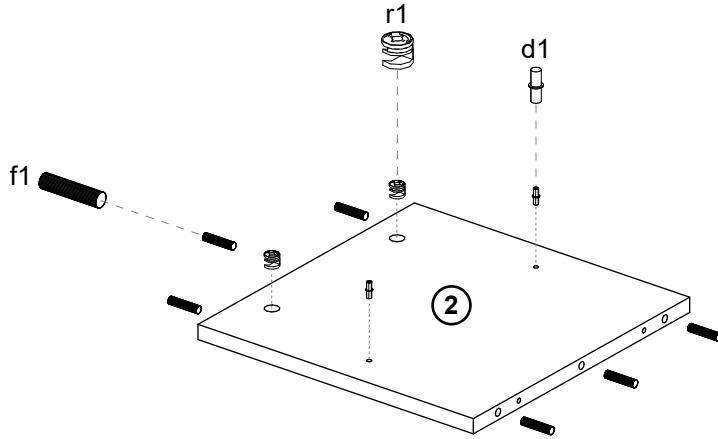
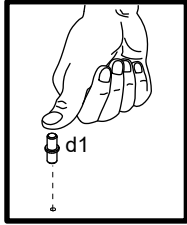


Ø 15x12mm

d1 x 4



Ø 5mm



# 2

r23 x 6

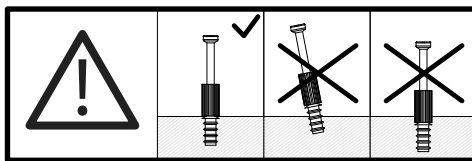
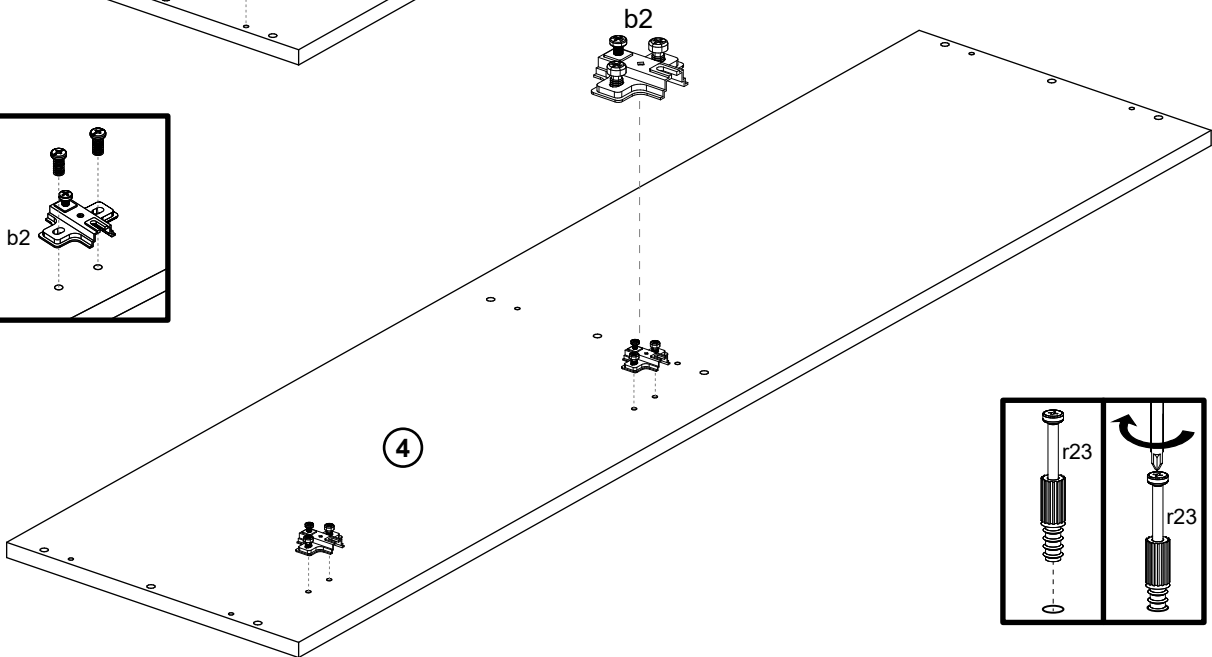
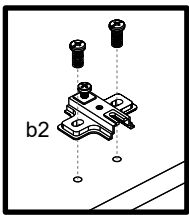
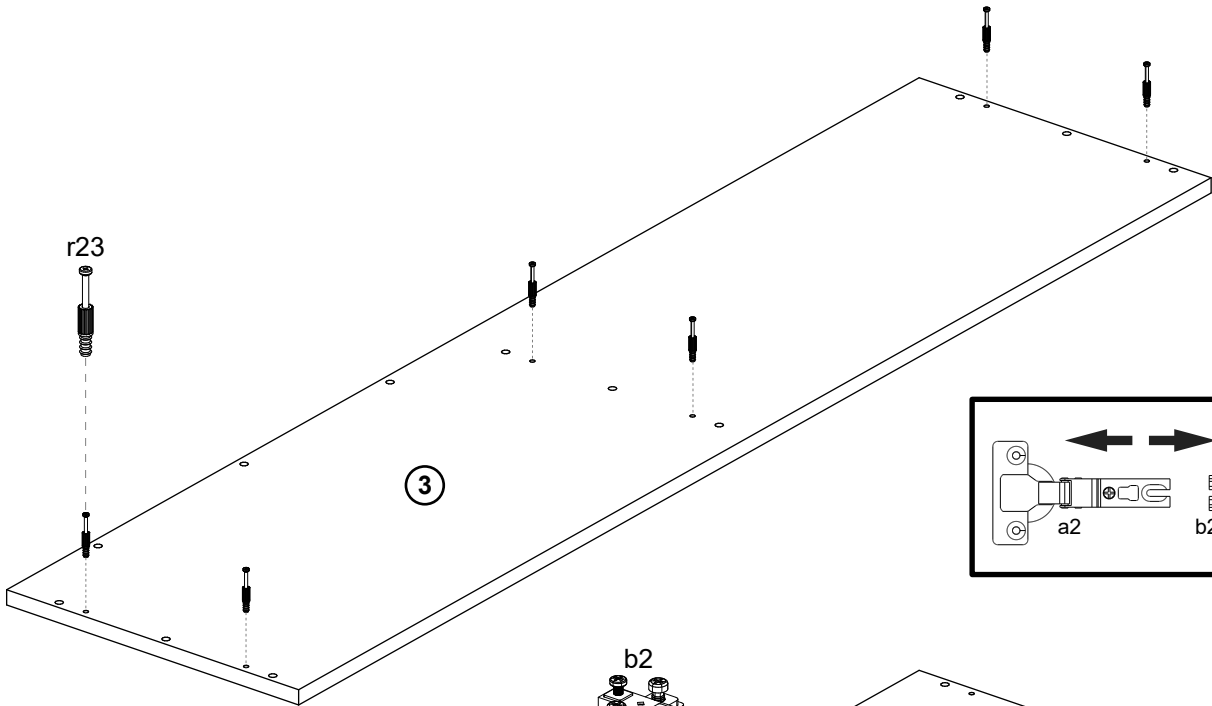


45mm

b2 x 2



40x50x12mm



# 3

e29 x 6



Ø 7x50mm

z1 x 1

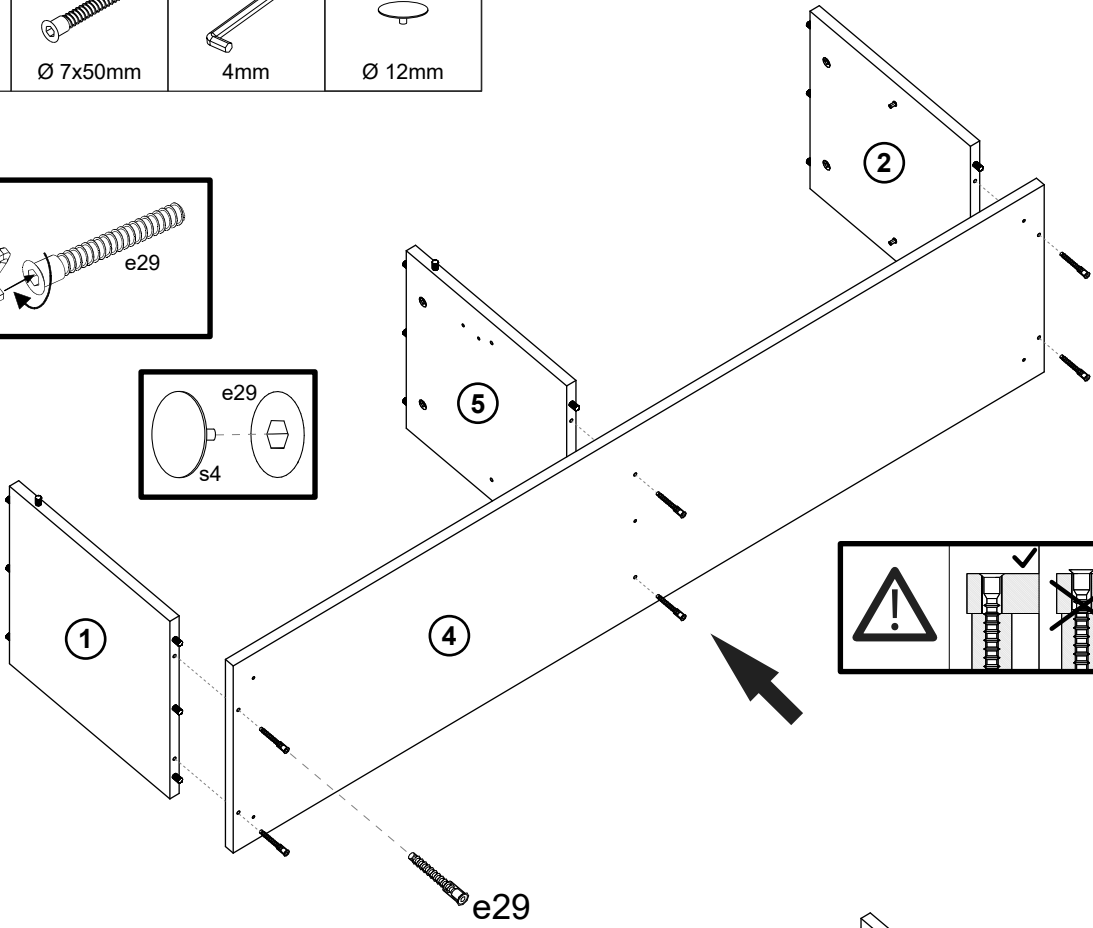
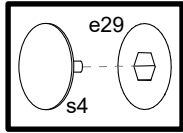
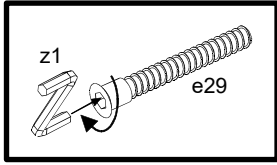


4mm

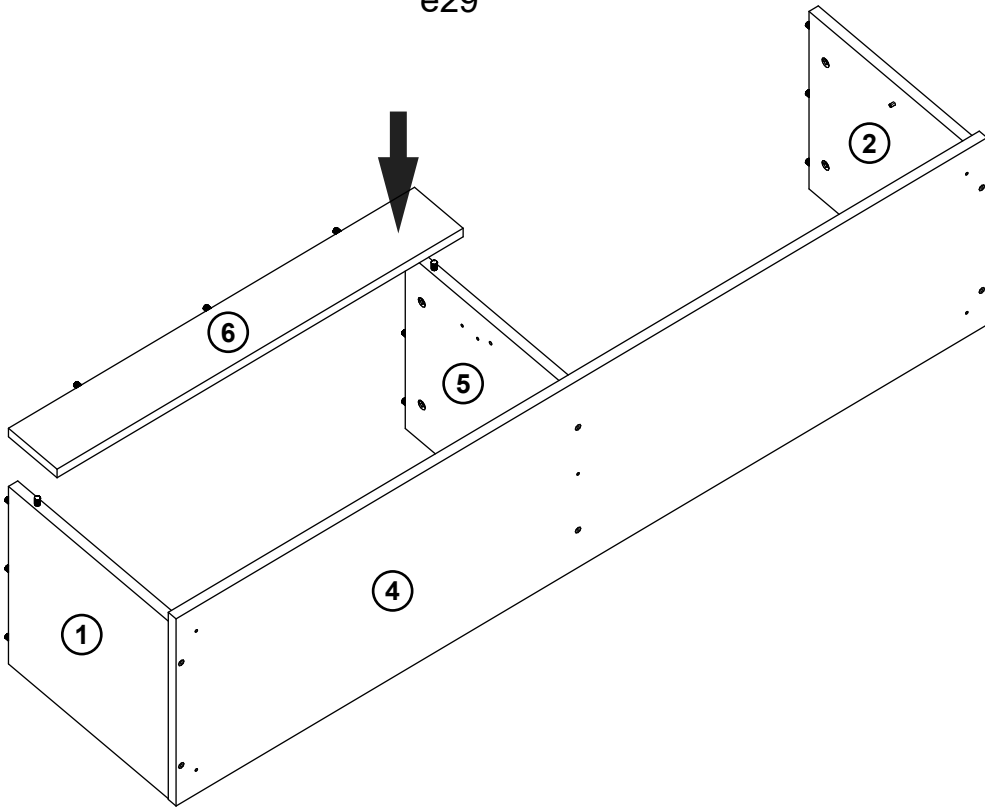
s4 x 6



Ø 12mm



# 4

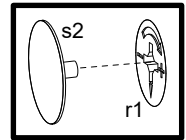
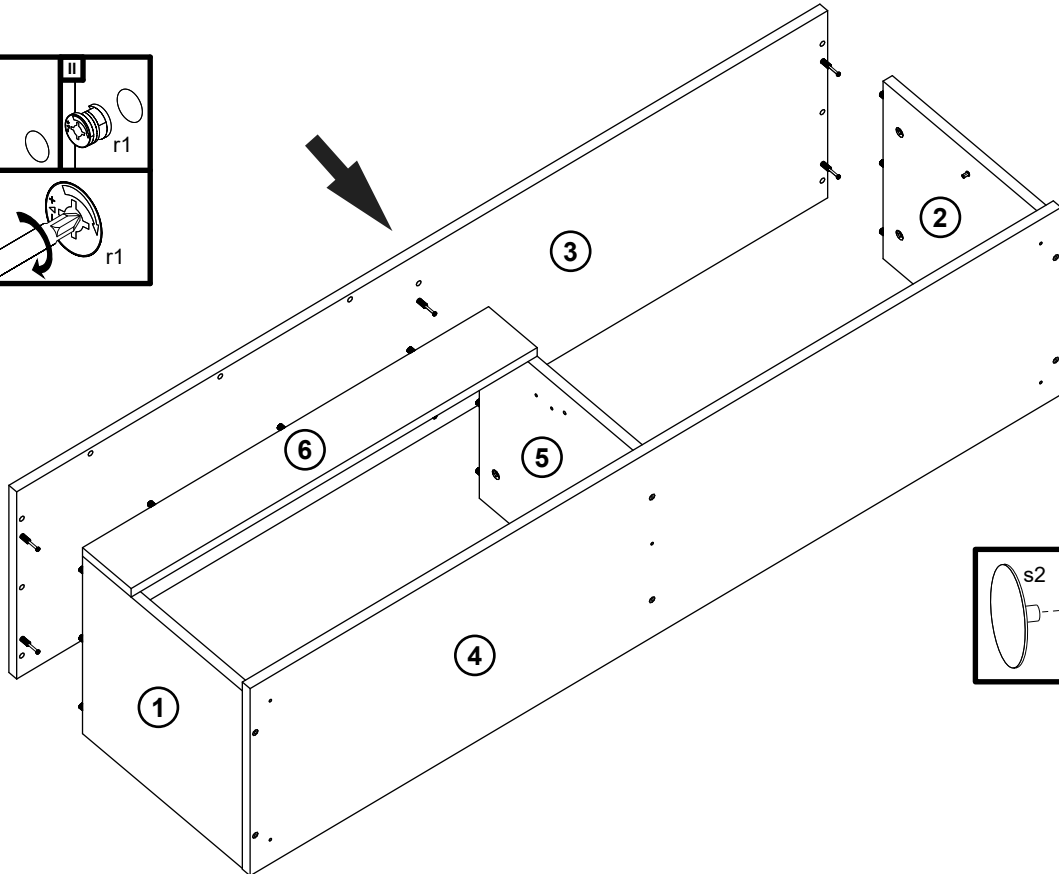
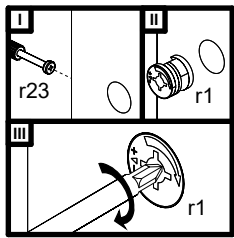


# 5

s2 x 6



Ø 20mm



# 6

g1 x 44



Ø 2x20mm

k43 x 5



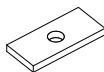
25x45x45mm

p23 x 5



Ø 4x25mm

n108 x 3

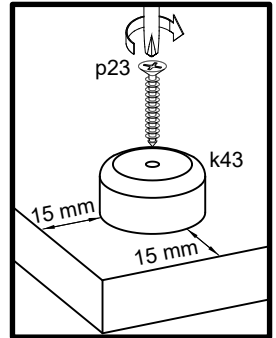
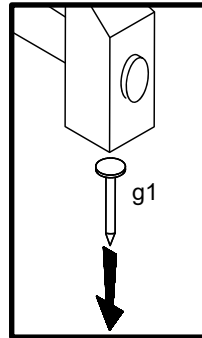
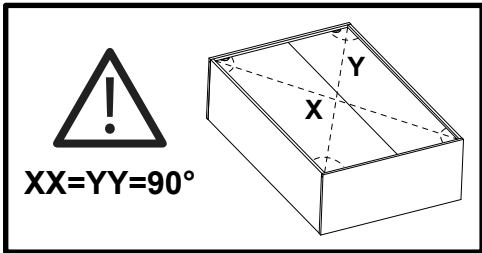
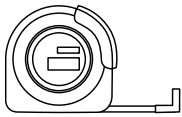
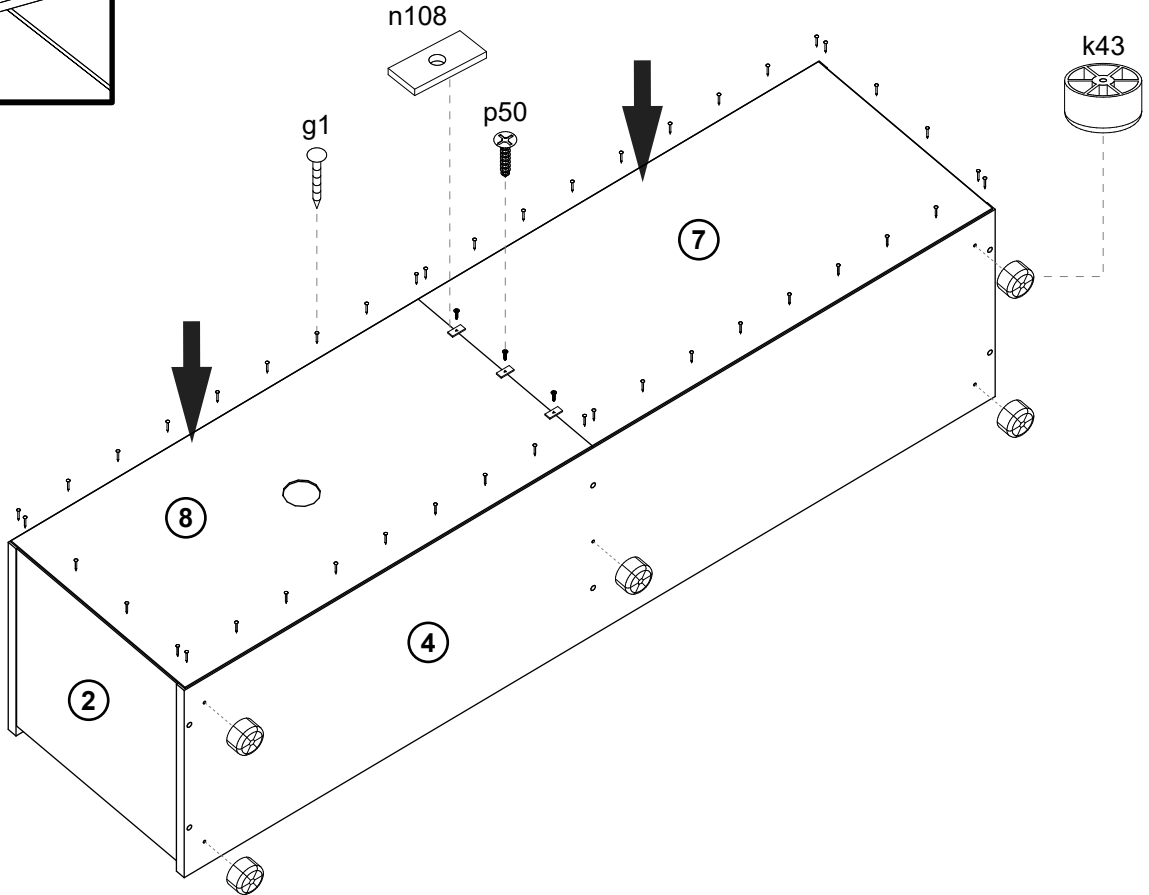
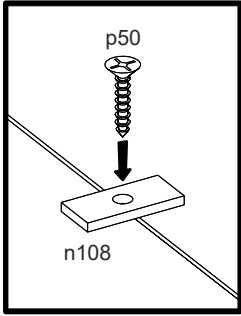


L=20x10x2mm

p50 x 3



Ø 3x16mm



# 7

p25 x 2



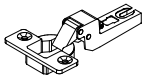
Ø 4,2x25mm

p51 x 4



Ø 3,5x16mm

a2 x 2



Ø 35mm

c237 x 1



L=128/148mm

p50 x 4

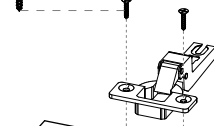


Ø 3x16mm

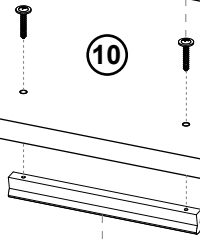
m4 x 1



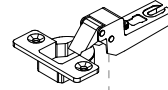
p51



p25



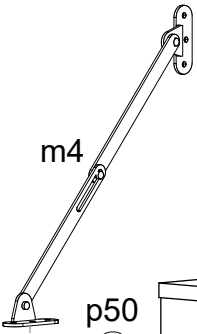
a2



10

c237

m4



p50

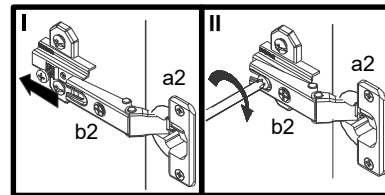
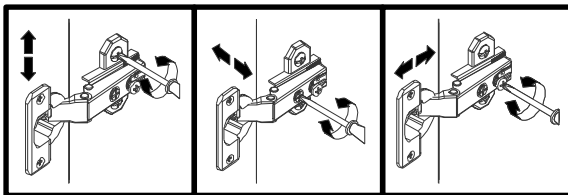


I

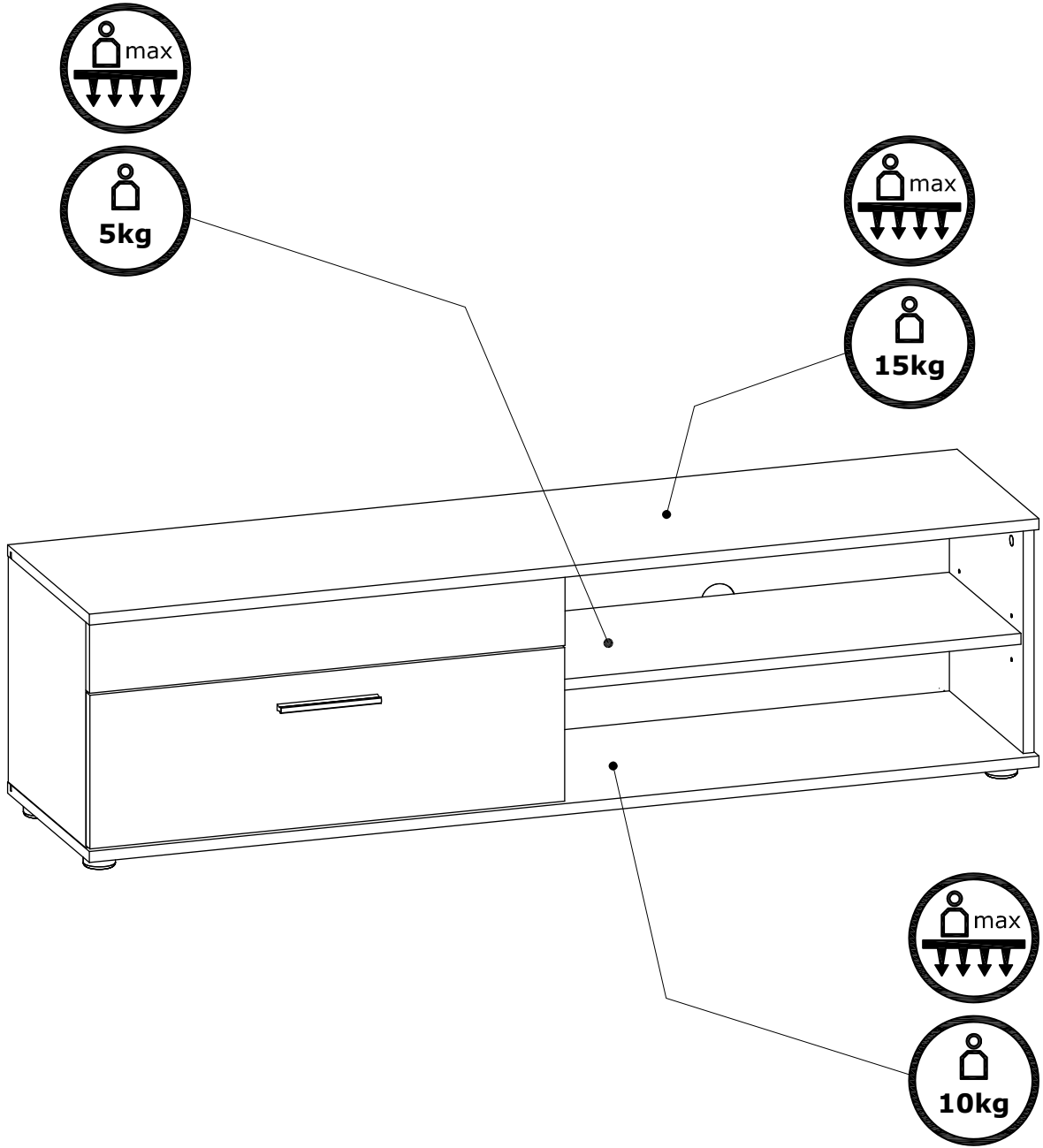
II

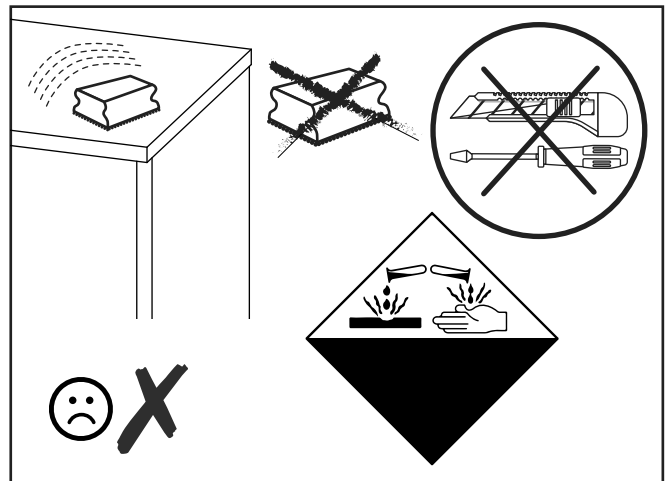
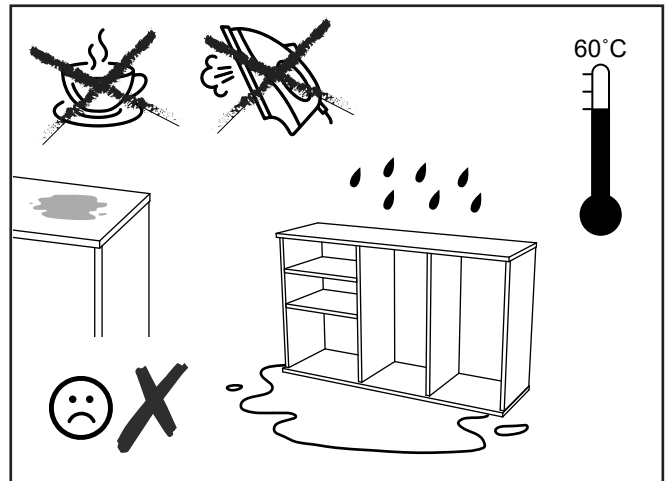
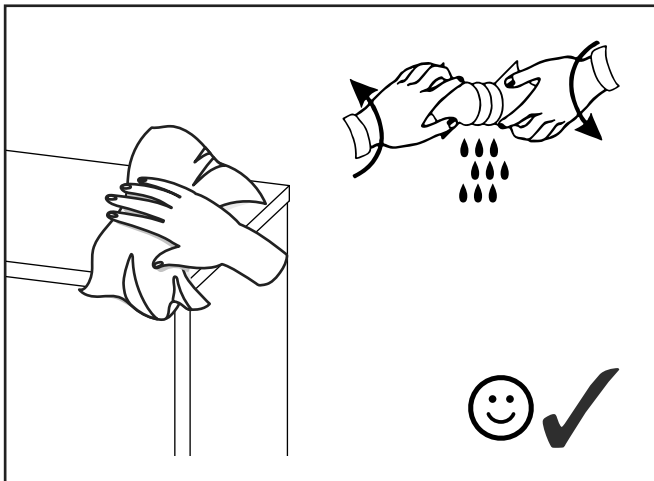
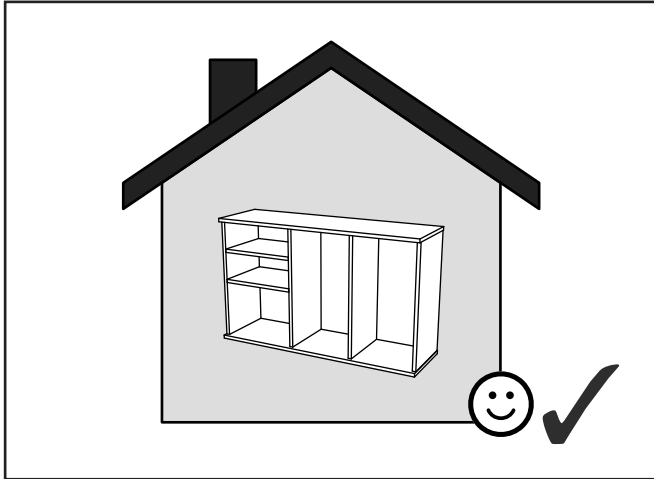
9

10









- PL** Powierzchnię mebli należy czyścić tylko środkami do pielęgnacji mebli. Szanowny kliencie w przypadku reklamacji prosimy wypełnić druki reklamacyjne dostępne w punktach sprzedaży przedkładając Kartę Reklamacyjną (zawierającą datę produkcji i numer pakowacza lub zmiany pakowania) umieszczoną w każdej z paczek, oraz instrukcję montażu mebla, gdzie prosimy o zaznaczenie uszkodzonego elementu.
- SK** Povrch nábytku čistite iba prostriedkami určenými na ošetrovanie nábytku. Vážení zákazníci! V prípade reklamácie prosíme, aby ste vyplnili reklamačné formuláre, ktoré sú prístupné v obchodoch, a predložili Reklamačnú kartu (ktorá obsahuje dátum výroby a číslo balenia alebo zmeny balenia, ktorá sa nachádza v balíku) a návod na montáž nábytku s vyznačením poškodeného dielu.
- CZ** Povrch nábytku čistěte pouze prostředky určenými k ošetřování nábytku. Vážení zákazníci! V případě reklamáce prosíme, abyste vyplnili reklamační formuláře, které jsou přístupné v obchodech, a předložili Reklamační kartu (která obsahuje datum výroby a číslo balení nebo změny balení, která se nachází v balíku) a návod k obsluze nábytku s vyznačením poškozeného dílu.
- BG** Повърхността на мебелите трябва да се почиства само с препарати за поддържане на мебели. Уважаеми клиенти, в случай на рекламация моля попълнете формулярите за рекламация, които ще получите в търговските пунктове, като представите Картата за рекламация (съдържаща датата на производство и номера на опаковчика или смяната за опаковане), която ще намерите във всяка опаковка, и инструкцията за монтаж на мебела, върху която да отбележите повредения елемент.
- RO** Suprafața ei trebuie să fie curățată numai cu substanțe destinate pentru curățarea mobilei. Stimată Cumpărător, în caz de reclamație vă rugăm să completați formularul de reclamație pe care îl puteți lua de la punctul de vânzare și pe care îl veți prezenta împreună cu Cartela de Garanție (care conține data producției și nr ambalatorului sau turei de ambalare), însoțită la fiecare ambalaj, precum și instrucțiunile de montaj ale mobilei, pe care vă rugăm să marcați elementul deteriorat.
- UA** Поверхню меблів потрібно чистити тільки засобами для догляду за меблями. Шановний клієнте для заяви рекламачії, просимо заповнити формуляр рекламачії, доступний у пунктах продажу, вказуючи рекламачійну карту (містить дату виробництва та номер пакувальника або зміни упаковки), прикладену до кожного пакету, а також інструкцію з монтажу меблів, на якій просимо позначити пошкоджений елемент.
- RUS** Поверхность мебели надо чистить только средствами для ухода за мебелью. Уважаемый клиент для заявления рекламации, просим заполнить формуляр рекламации, доступный в пунктах продажи, указывая Рекламационную карту (содержащую дату производства и номер упаковщика или смены упаковки), приложенную к каждому пакету, а также инструкцию по монтажу мебели, на которой просим обозначить поврежденный элемент.
- DE** Reinigen Sie den Möbelbereich nur mit Möbelpflege. Kunden, bei Beanstandung Bitte füllen Sie die Reklamationsformulare, die in den Verkaufsabteilungen erhältlich sind, vor dem Verkauf aus eine Reklamationskarte (mit Angabe des Produktionsdatums und der Anzahl der Personen, die die Waren verpacken, oder der Anzahl der Schichten) Verpackung), die in jeder Packung enthtlen ist, und Halterungen, in denen Sie reichlich vorhanden oder beschädigt sind Elemente Reinigen Sie den Möbelbereich nur mit Möbelpflege. Kunden, bei Beanstandung.
- GB** Furniture surface must be cleaned only with furniture maintenance formulas. Dear Customer, should you wish to file a complaint, we would request you to fill in the complaint forms available in our outlets, submitting the Complaint Card (specifying the date manufactured, packaging employee/ shift code) enclosed in each of the packets, together with the Assembly Manual, where please highlight the faulty component.
- H** A bútorok felületét kizárólag a bútorápolószerekkel lehet tisztítani. Tisztelt Vásárló! Reklamáció esetén kérjük az eladási helyeken kapható reklamációs nyomtatványokat kitölteni a Reklamációs Lap (tartalmazza a gyártási dátumát és csomagoló számát vagy műszakszámát) bemutatásával, amely mindegyik csomagban található, valamint a bútor szerelési utasítását, amelyen kérjük a sérült elemet bejelölni sziveskedjék.
- FR** La surface des meubles ne peut être nettoyée qu'avec des produits pour l'entretien de meubles. Cher Client, en cas de réclamation, veuillez bien remplir des formulaires de réclamation accessibles dans les centres de vente en montrant le mode d'emploi pour monter le meuble. Nous vous demandons de bien vouloir y entourer l'élément en panne.
- ES** Limpiar la superficie de muebles exclusivamente con los agentes para el cuidado de los muebles. Estimado Cliente, en caso de reclamaciones, hagan favor de rellenar los formularios de reclamación disponibles en los puntos de venta, presentando las instrucciones de montaje de mueble, donde es necesario indicar un elemento estropeado.
- NL** Het oppervlak van meubels hoeft alleen te worden gereinigd door middel van meubelverzorging Beste klant voor de verklaring!  
klacht, vul dan het klachtenformulier in dat beschikbaar is in de verkooppunten, met vermelding van: klachtenkaart (bevat de fabricagedatum en het nummer van de verpakker of verandering van verpakking), bevestigd aan elk pakket, evenals instructies voor het installeren van meubels, die we u vragen te markeren beschadigd item.