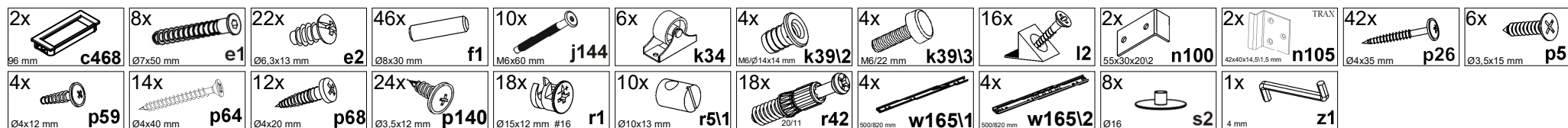
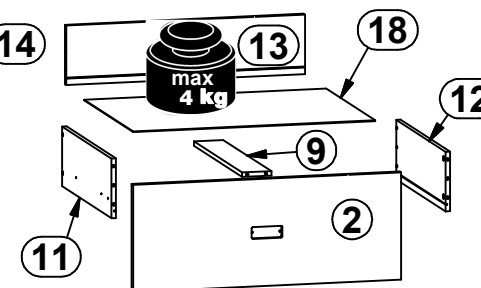
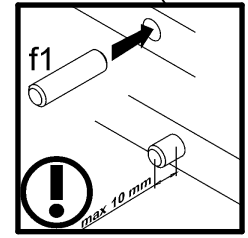
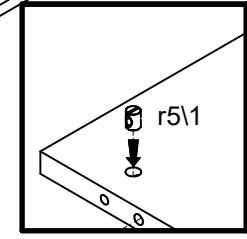
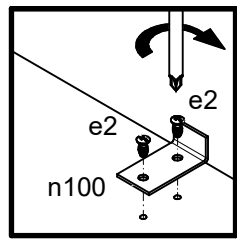
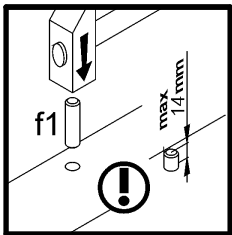
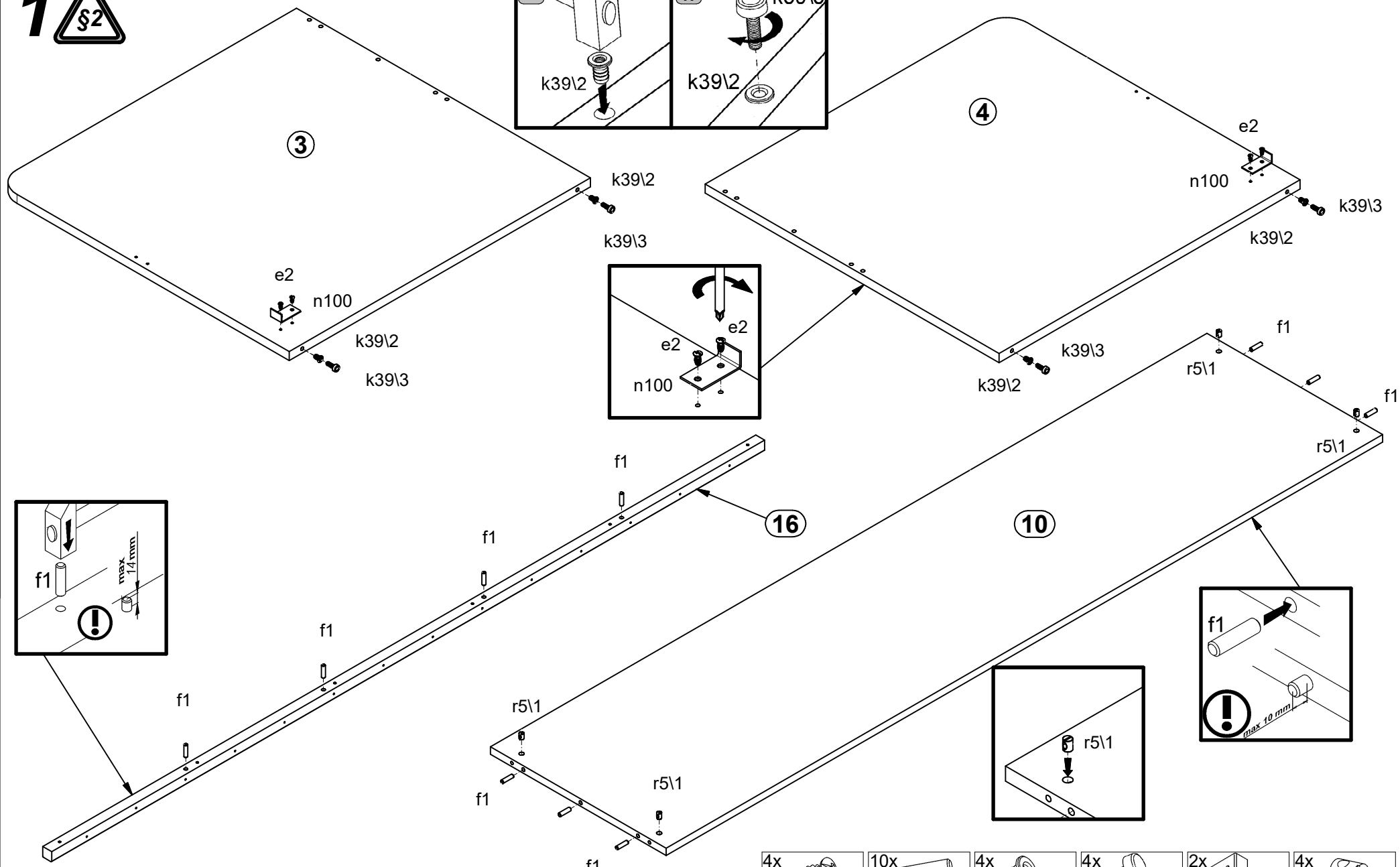
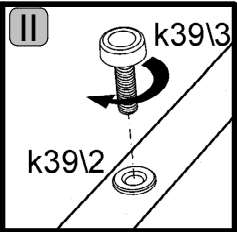
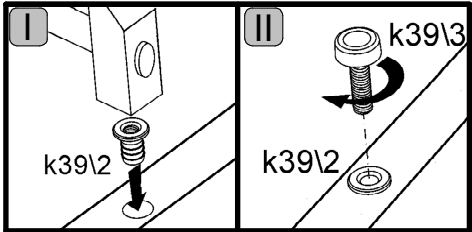


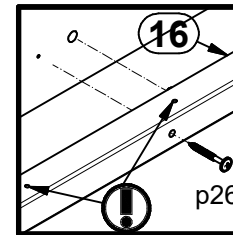
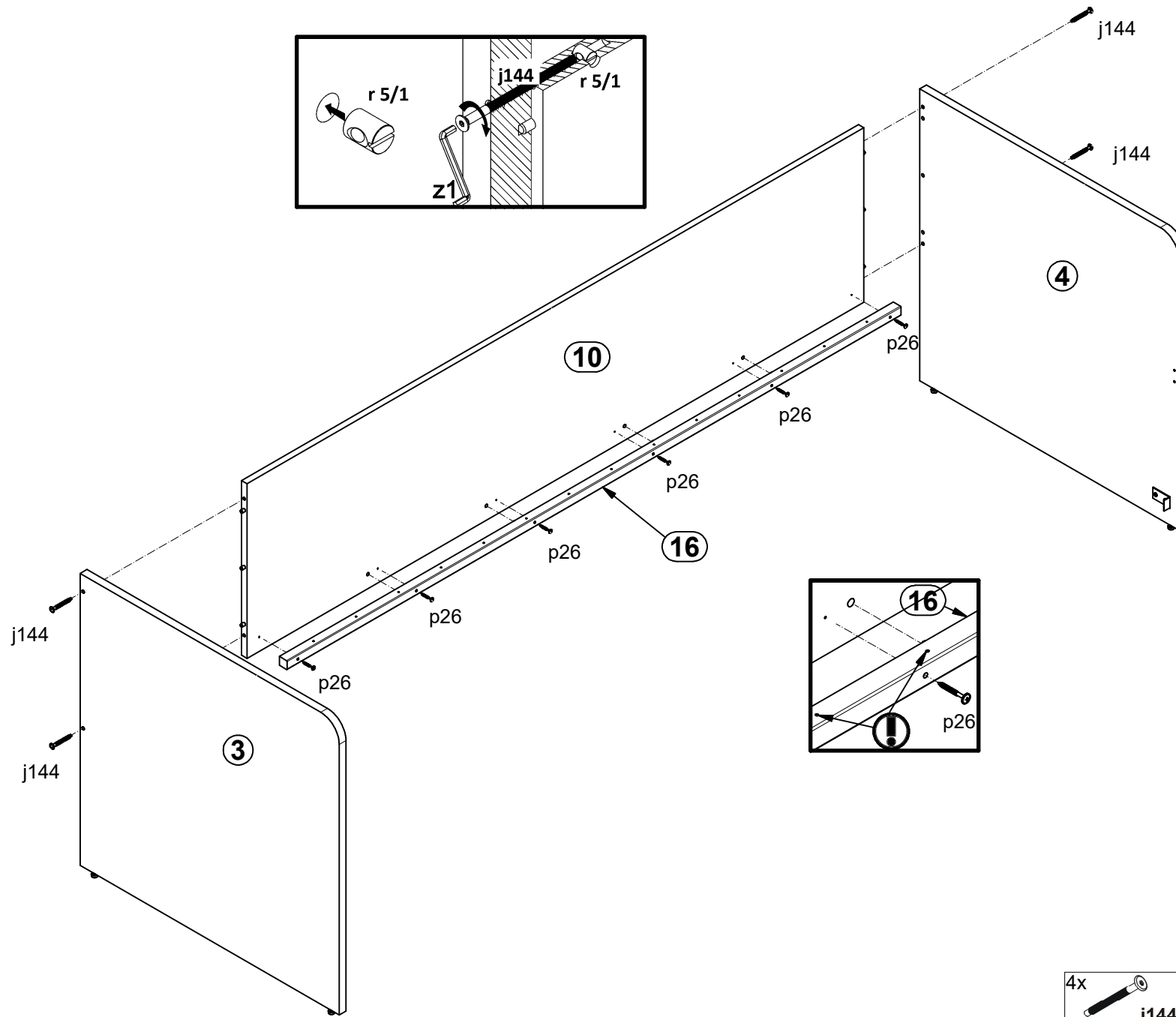
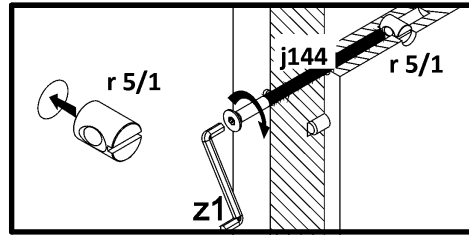
A	B	C (mm)		D
1	L74-0001 A	2014	501	2/4
2	L74-0002	918	360	3/4
3	L74-1001	820	840	1/4
4	L74-1002	820	840	1/4
5	L74-4001	780	335	3/4
6	L74-4003	780	335	3/4
7	L74-4004	1956	360	2/4
8	L74-4005	780	92	3/4
9	L74-4006	614	100	2/4
10	L74-4007	2000	490	2/4
11	L74-5001	630	200	1/4
12	L74-5002	630	200	3/4
13	L74-5003	817	200	1/4
14	L74-7005	1990	25	2/4
15	L74-7006	809	60	4/4
16	L74-7007	1990	25	2/4
17	L74-7008	817	65	4/4
18	L74-9001	828	627	1/4
19	n215	2000	50	2/4








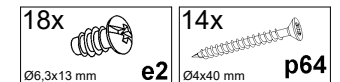
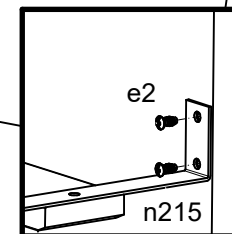
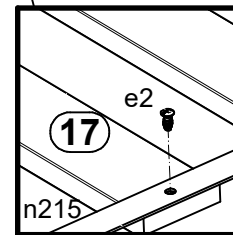
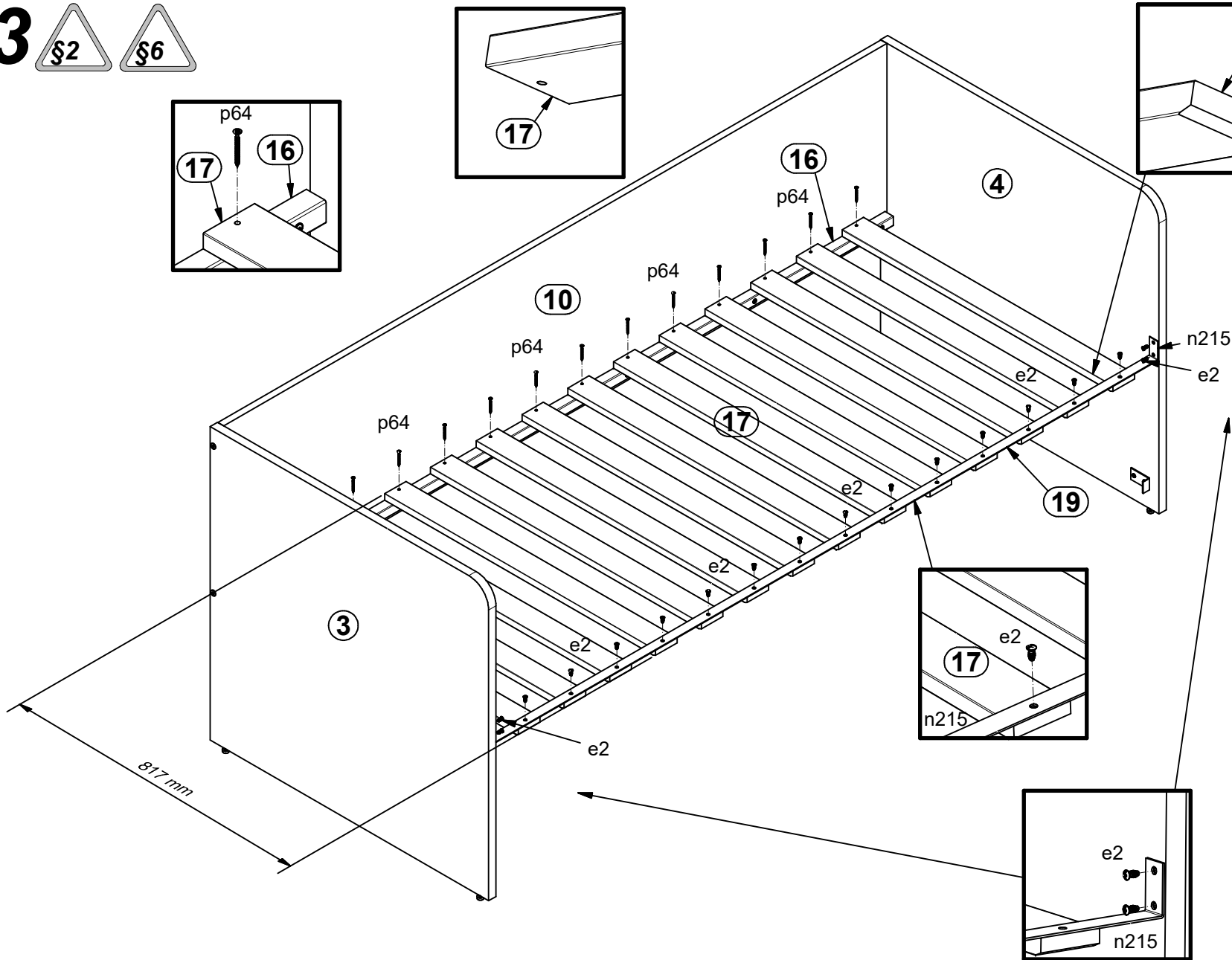
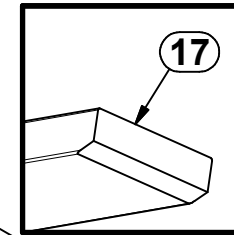
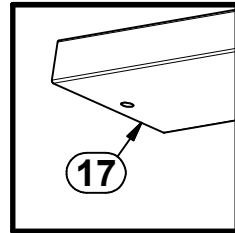
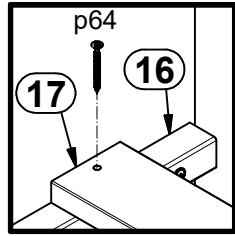
4x Ø6,3x13 mm e2	10x Ø8x30 mm f1	4x M6/Ø14x14 mm k39\2	4x M6/22 mm k39\3	2x 55x30x20\2 n100	4x Ø10x13 mm r5\1
------------------------	-----------------------	-----------------------------	-------------------------	--------------------------	-------------------------

2 §6

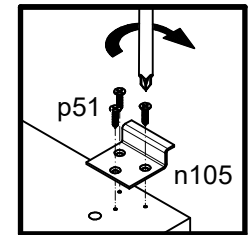
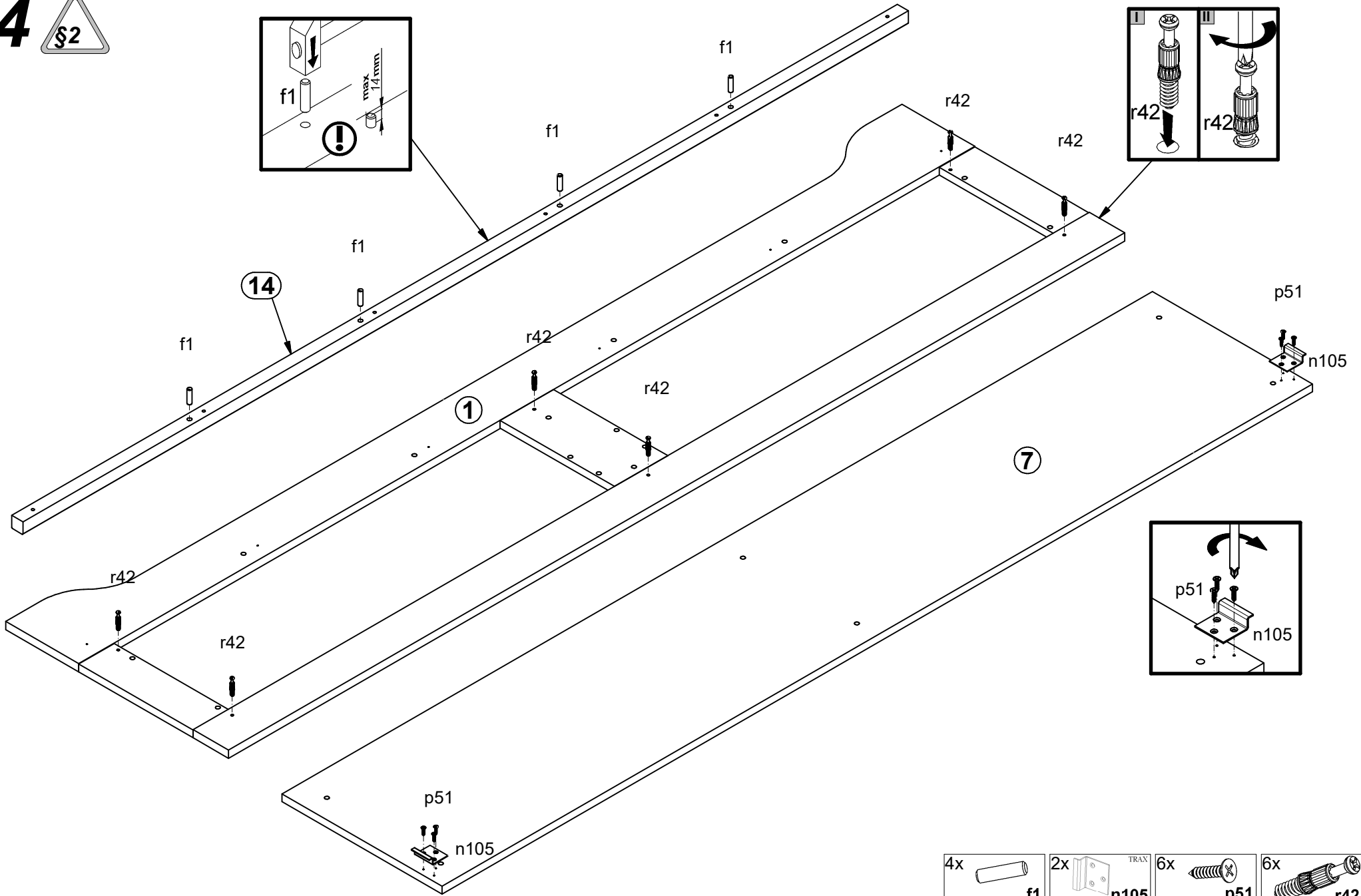
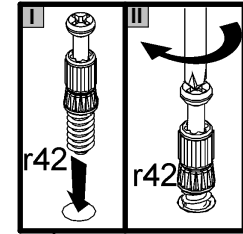
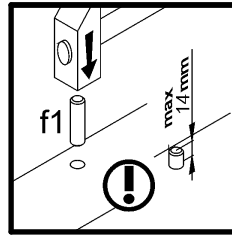


- | | | |
|--|---|--|
| 4x
M6x60 mm

j144 | 6x
Ø4x35 mm

p26 | 1x
4 mm

z1 |
|--|---|--|

3 §2 §6



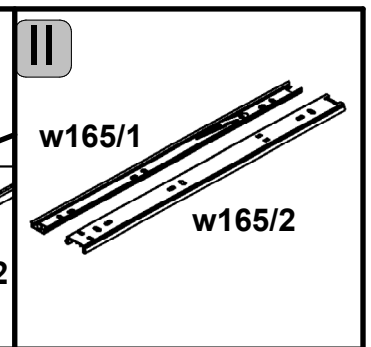
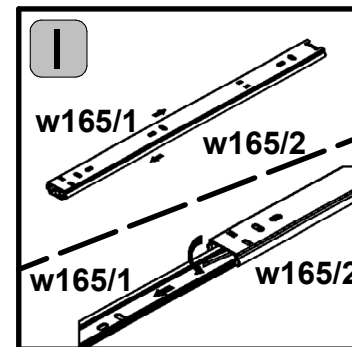
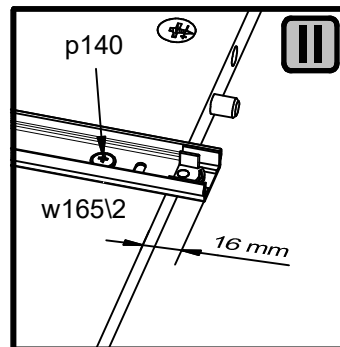
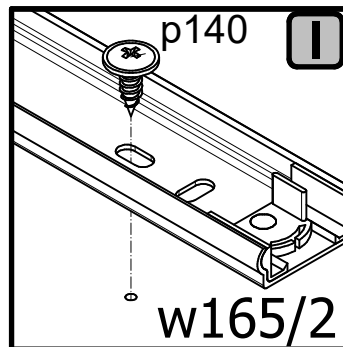
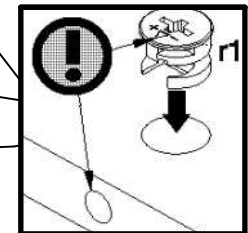
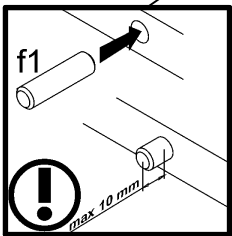
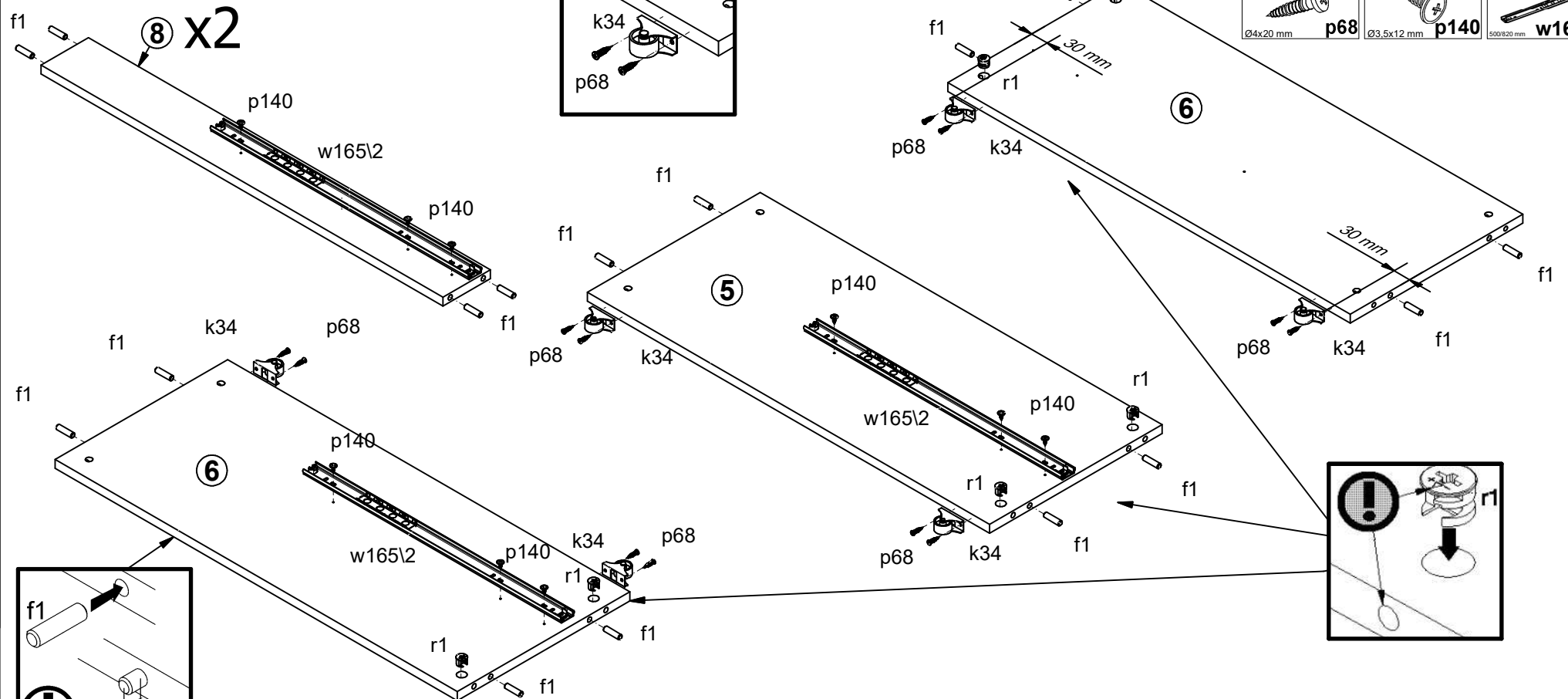
4 §2



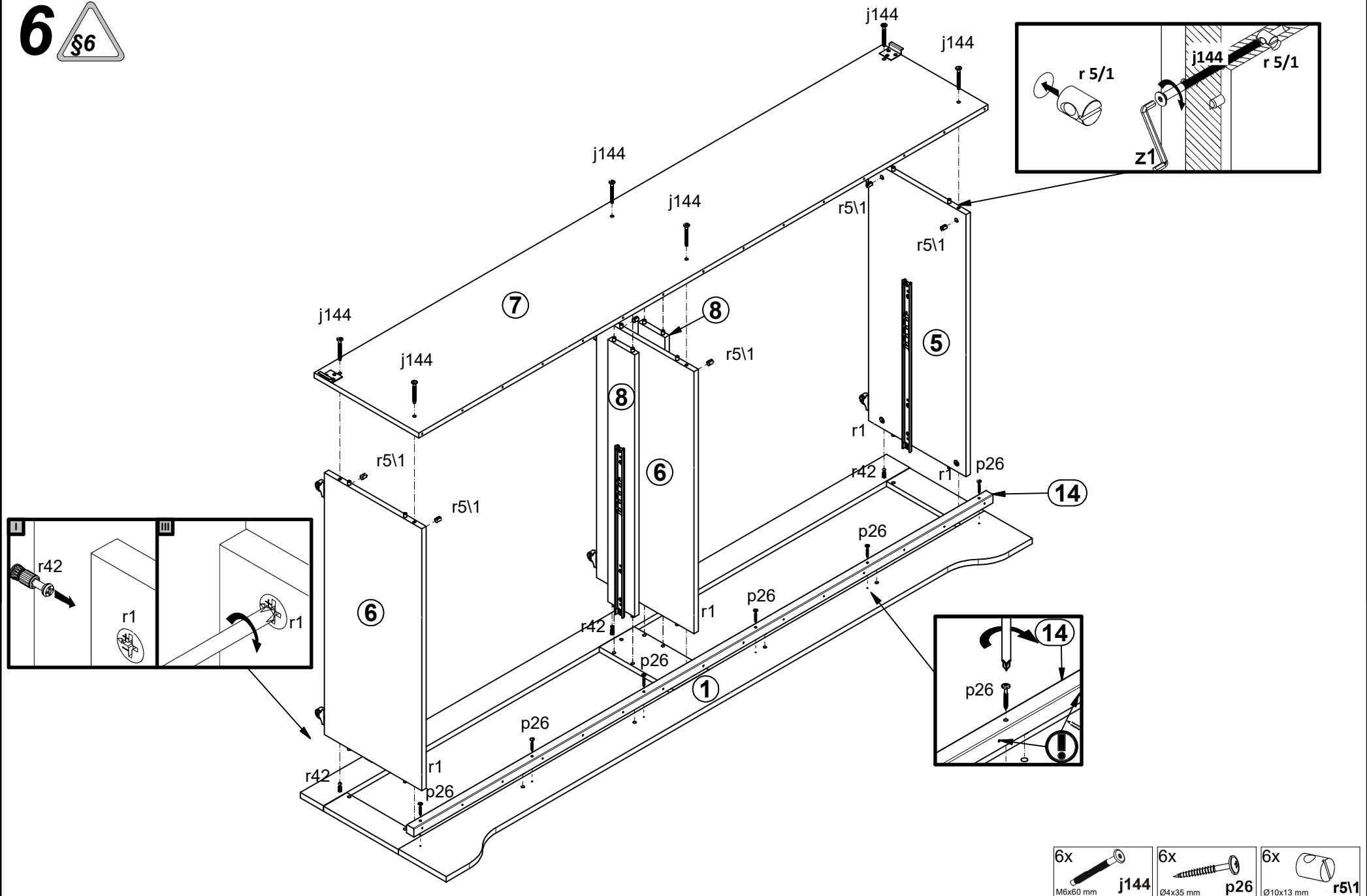
- 4x f1 $\varnothing 8 \times 30$ mm
- 2x n105 TRAX 42x40x14.5/1.5 mm
- 6x p51 $\varnothing 3.5 \times 15$ mm
- 6x r42 20/11

5 §2

20x Ø8x30 mm f1	6x k34	6x Ø15x12 mm #16 r1
12x Ø4x20 mm p68	12x Ø3.5x12 mm p140	4x 500/920 mm w165\2

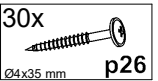
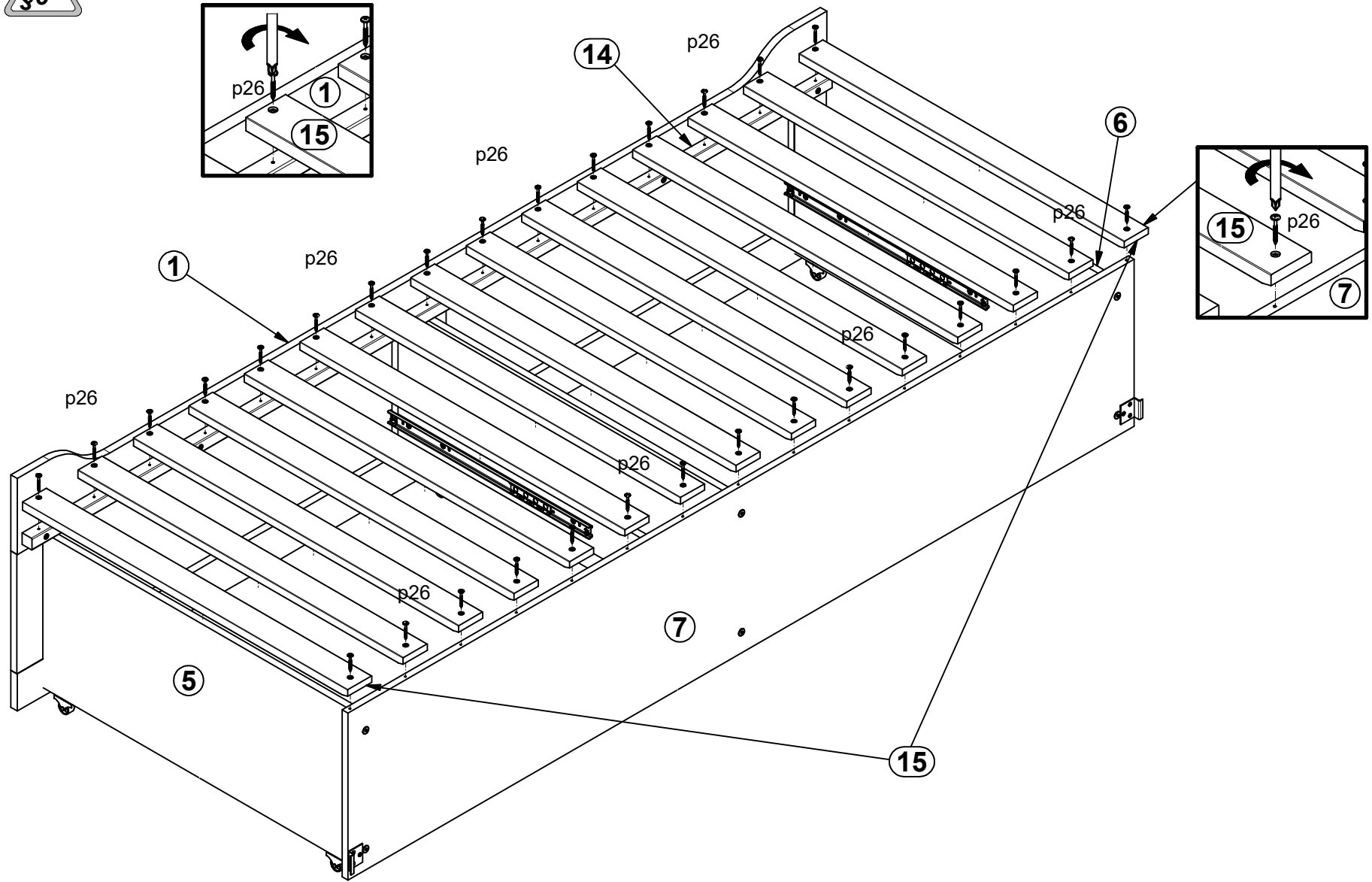


6 

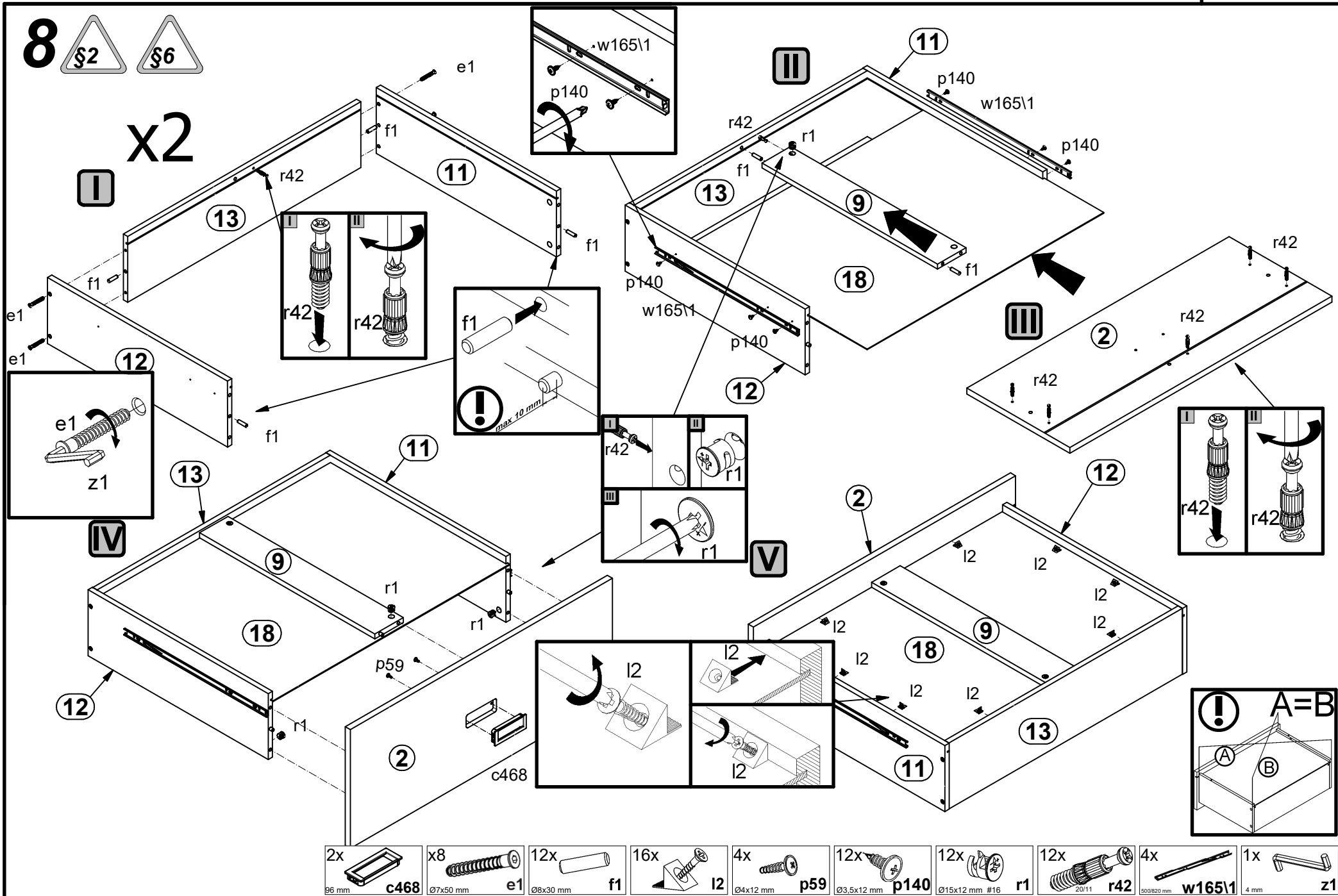




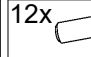
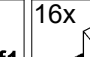
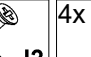




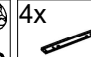
- 6x  **j144**
M6x60 mm
- 6x  **p26**
Ø4x35 mm
- 6x  **r5/1**
Ø10x13 mm

7 §2 §6



8  



- | | | | | | | | | | |
|--|--|---|---|---|---|---|--|--|--|
| 2x  c468 | x8  e1 | 12x  f1 | 16x  l2 | 4x  p59 | 12x  p140 | 12x  r1 | 12x  r42 | 4x  w165\1 | 1x  z1 |
|--|--|---|---|---|---|---|--|--|--|

9

