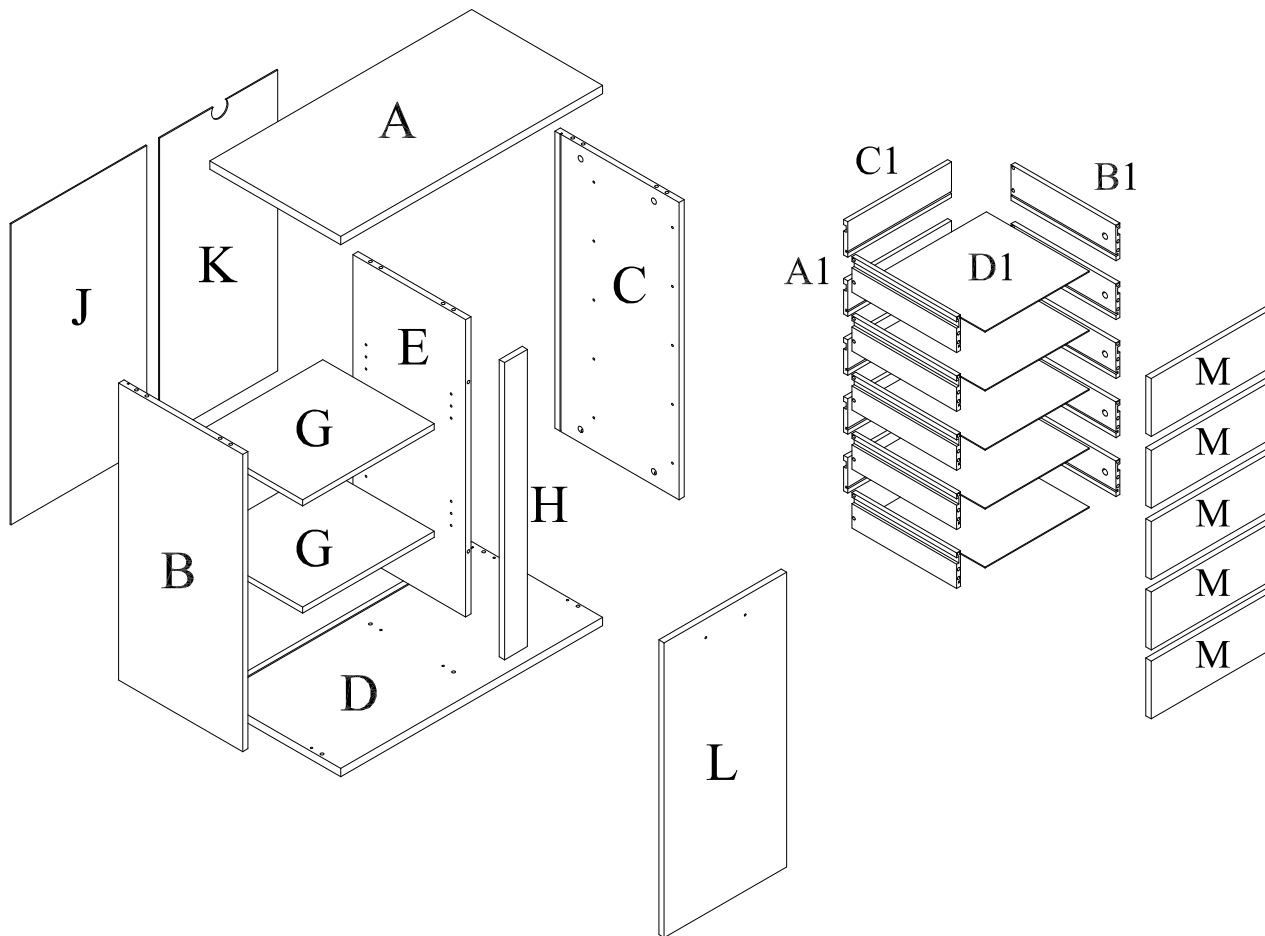
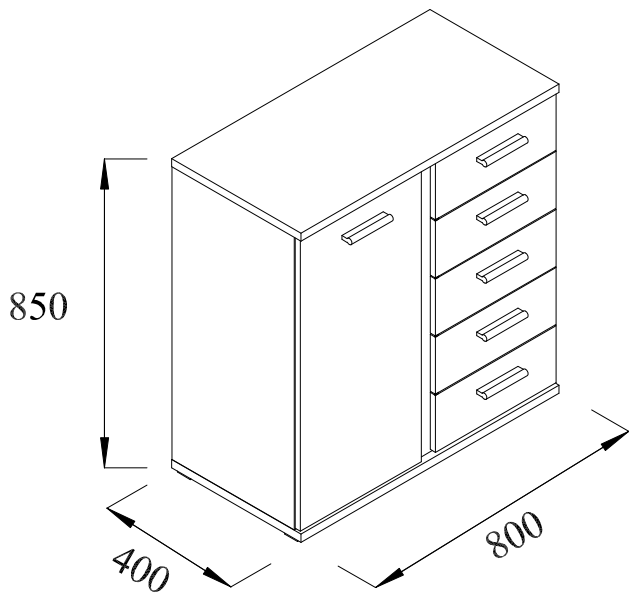
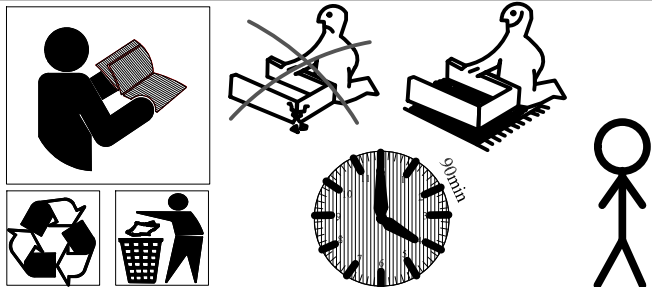


Sc 282



| COLLI 1/2 | | | | |
|-----------|-----|---|-----|-----|
| A+D | 800 | x | 400 | 2 |
| G | 402 | x | 340 | 2 |
| M | 153 | x | 374 | 5 |
| H | 786 | x | 70 | 1 |
| K | 796 | x | 415 | 1 |
| D1 | 318 | x | 327 | 5 |
| J | 796 | x | 361 | 1 |
| A1+B1 | 320 | x | 100 | 10x |

| COLLI 2/2 | | | | |
|-----------|-----|---|-----|---|
| B+C | 786 | x | 379 | 2 |
| E | 786 | x | 345 | 1 |
| L | 780 | x | 374 | 1 |
| C1 | 317 | x | 100 | 5 |

| | | | | | | | |
|-------|----|-------|-----|-------|-----|-------|-----|
| 0013K | 1x | 0018K | 14x | 0094K | 10x | 0019K | 24x |
| | | | | | | | |

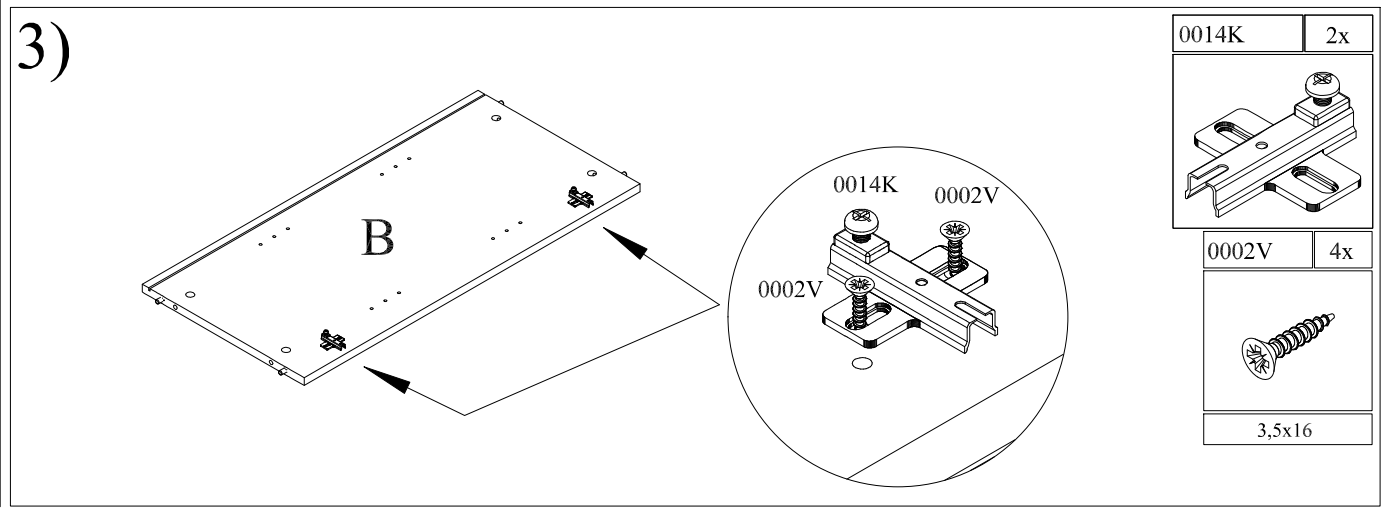
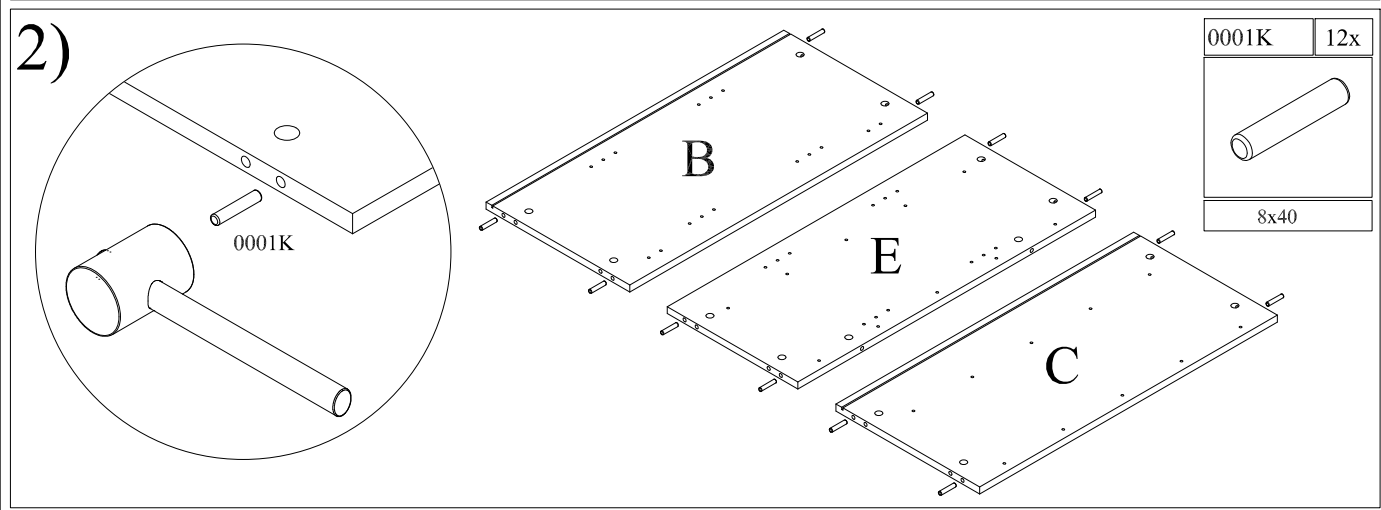
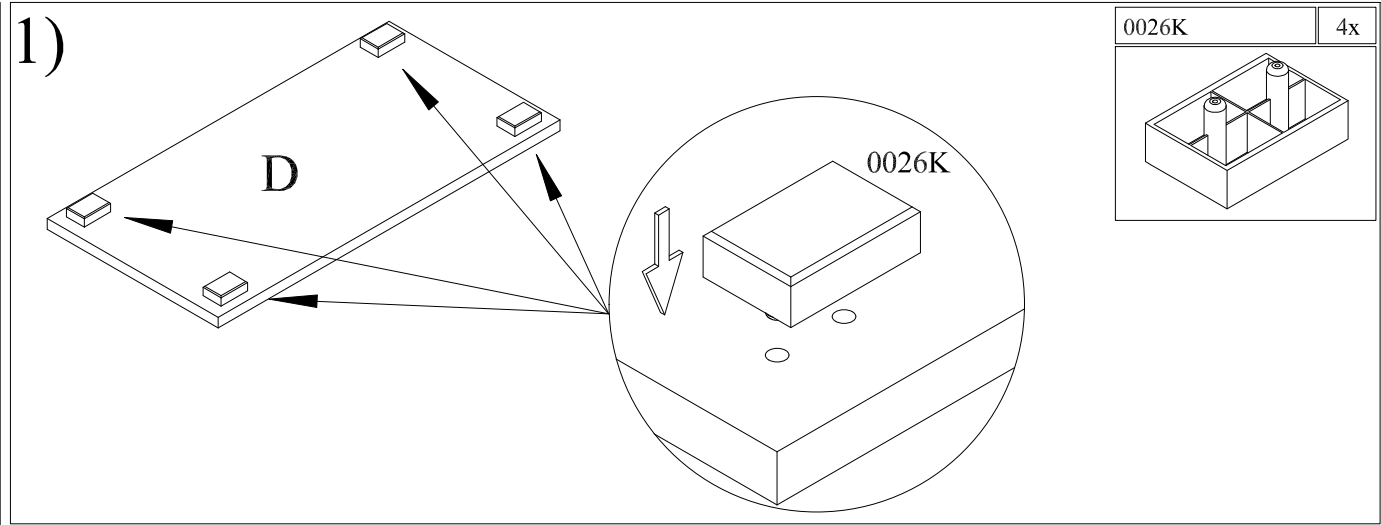
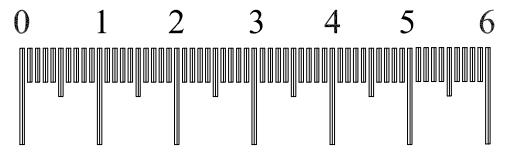
| | | | | | | | |
|-------|----|-------|-----|-------|----|-------|------|
| 0054K | 4x | 0004K | 20x | 0060K | 4x | 0003V | 4x |
| | | | | | | | |
| | | | | | | | 3x16 |

| | | | | | |
|-------|----|-------|----|-------|----|
| 0026K | 4x | 0015K | 2x | 0014K | 2x |
| | | | | | |

| | | | | | | | |
|-------|----|-------|--------|-------|--------|-------|-----|
| 0018U | 6x | 0004V | 12x | 0011V | 20x | 0002V | 33x |
| | | | | | | | |
| | | 4x30 | 4,5x35 | | 3,5x16 | | |

| | | | | | | | |
|-------|----|-------|----|-------|-----|-------|-----|
| 0013V | 1x | 0009K | 8x | 0001K | 12x | 0024K | 10x |
| | | | | | | | |
| 5x50 | | 8x40 | | | | | |

| | | | | | | | |
|-------|----|-------|----|-------|-----|-------|-------|
| 0109K | 1x | 0051K | 1x | 0006K | 10x | 0131K | 2x |
| | | | | | | | |
| | | | | | | | M4x10 |



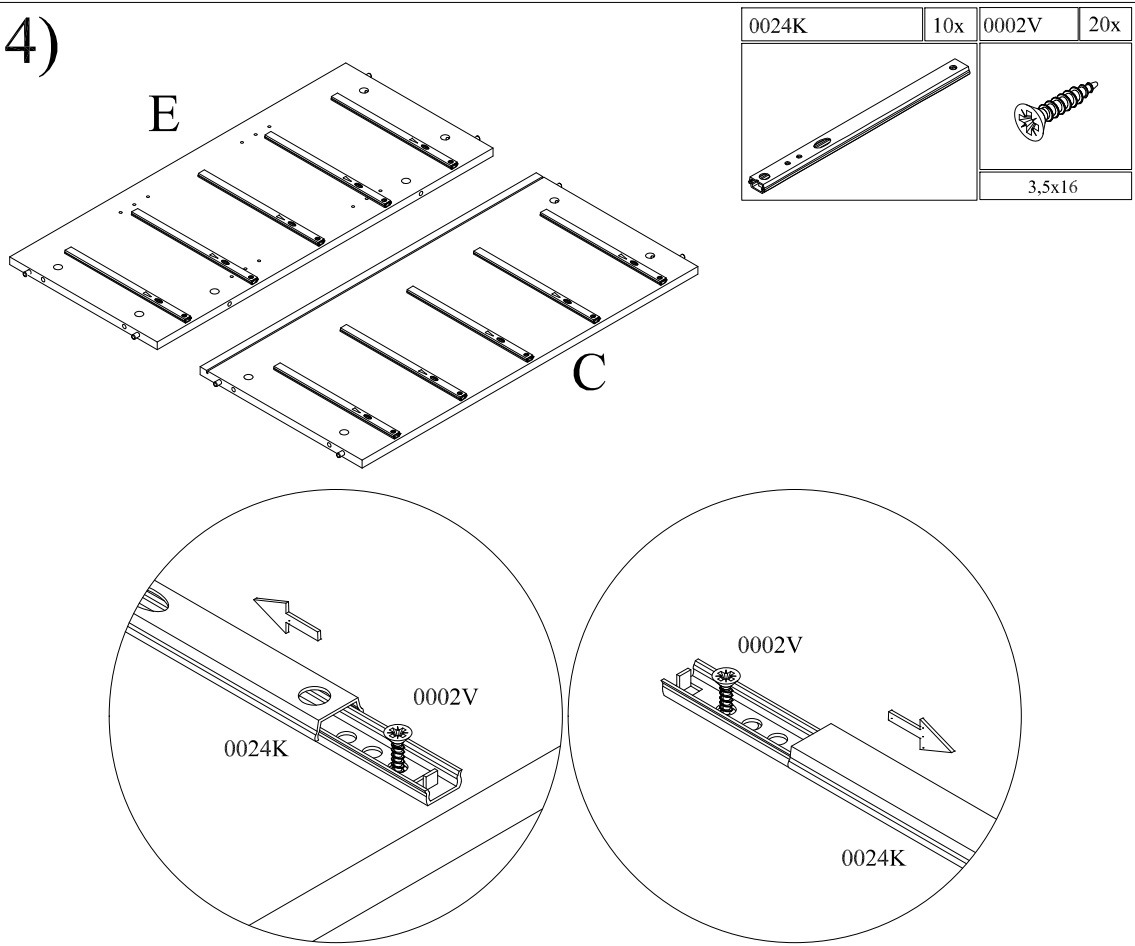
| | |
|-------|----|
| 0026K | 4x |
| | |

| | |
|-------|-----|
| 0001K | 12x |
| | |
| 8x40 | |

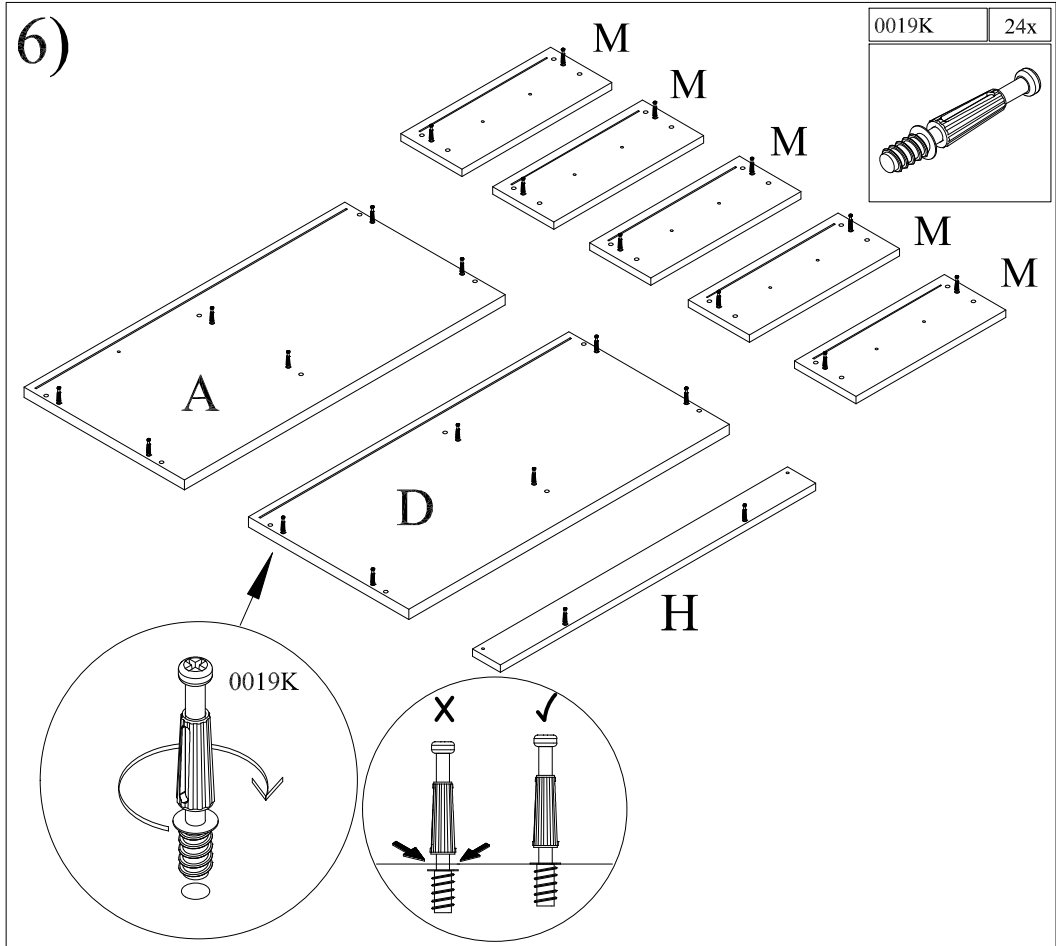
| | |
|-------|----|
| 0014K | 2x |
| | |

| | |
|--------|----|
| 0002V | 4x |
| | |
| 3,5x16 | |

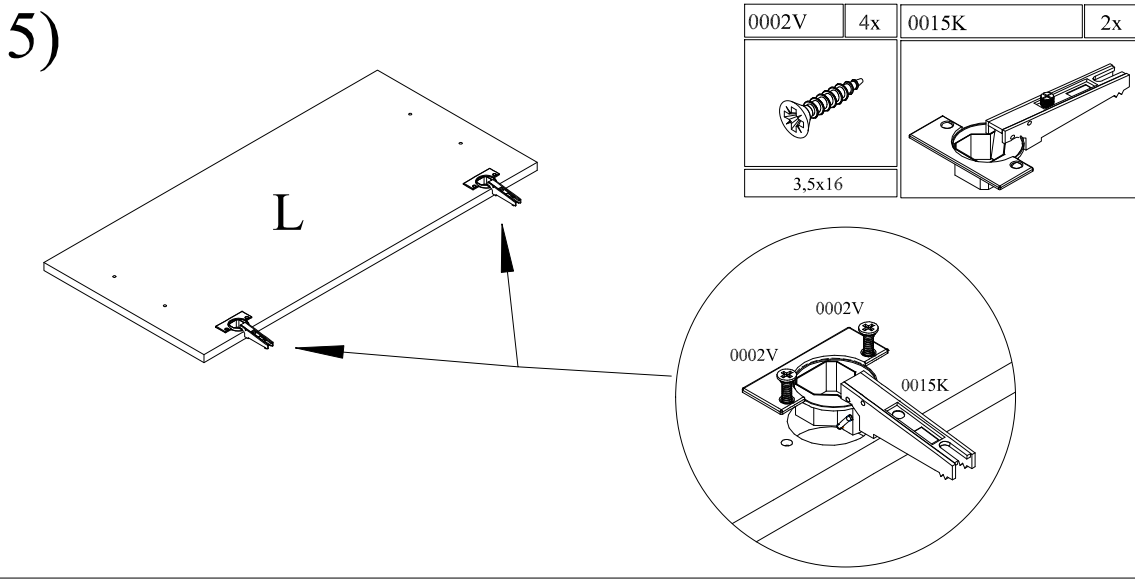
4)



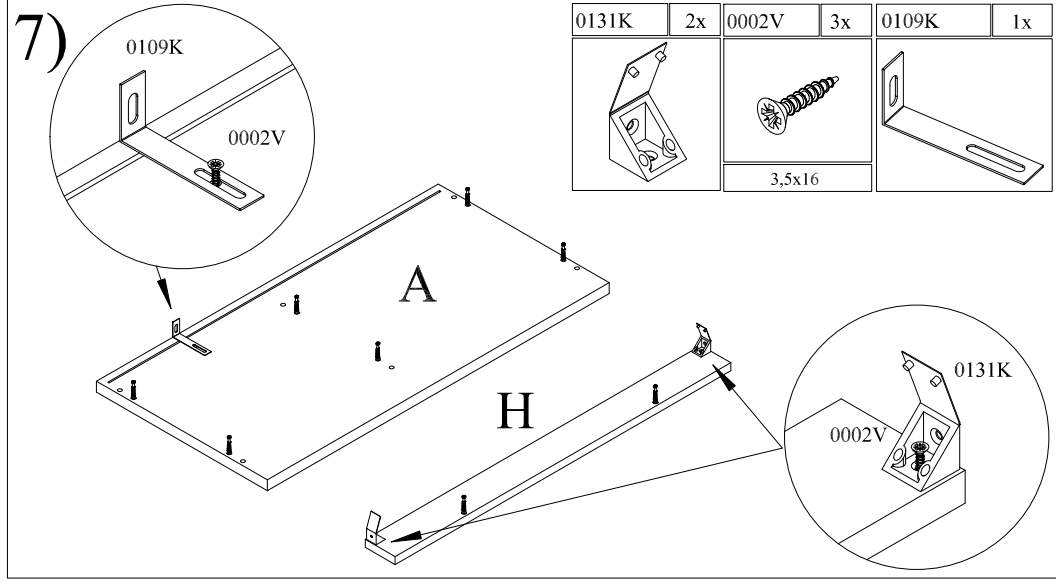
6)

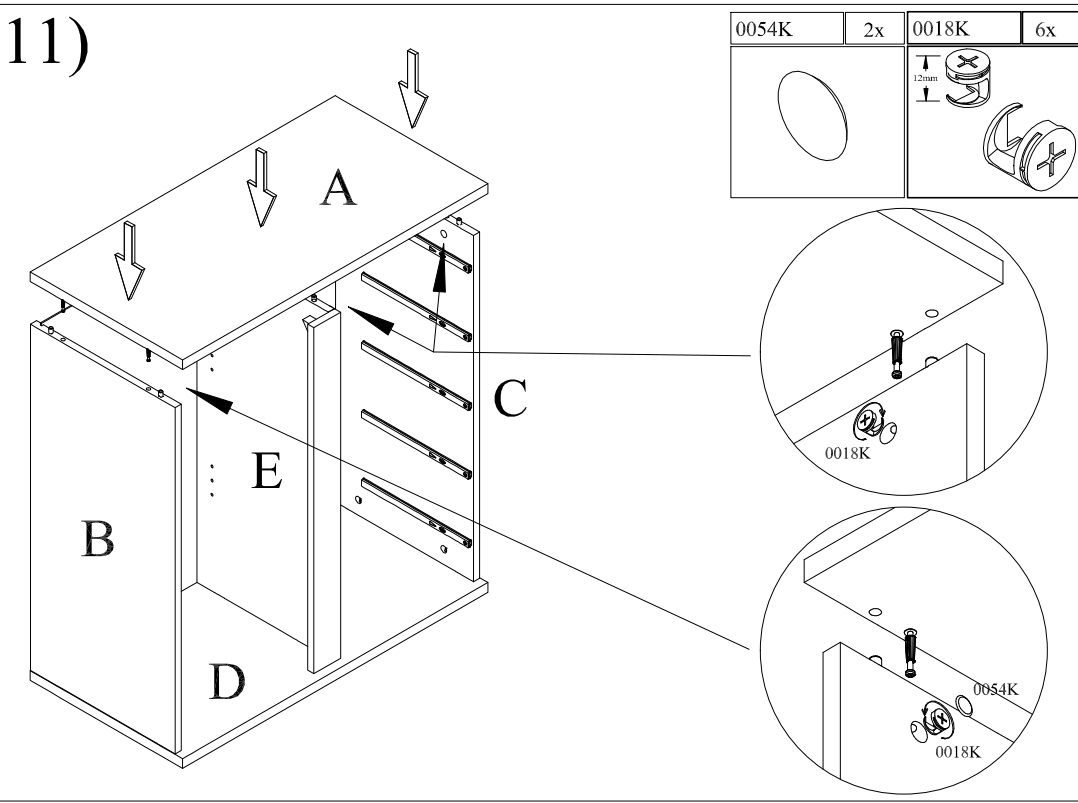
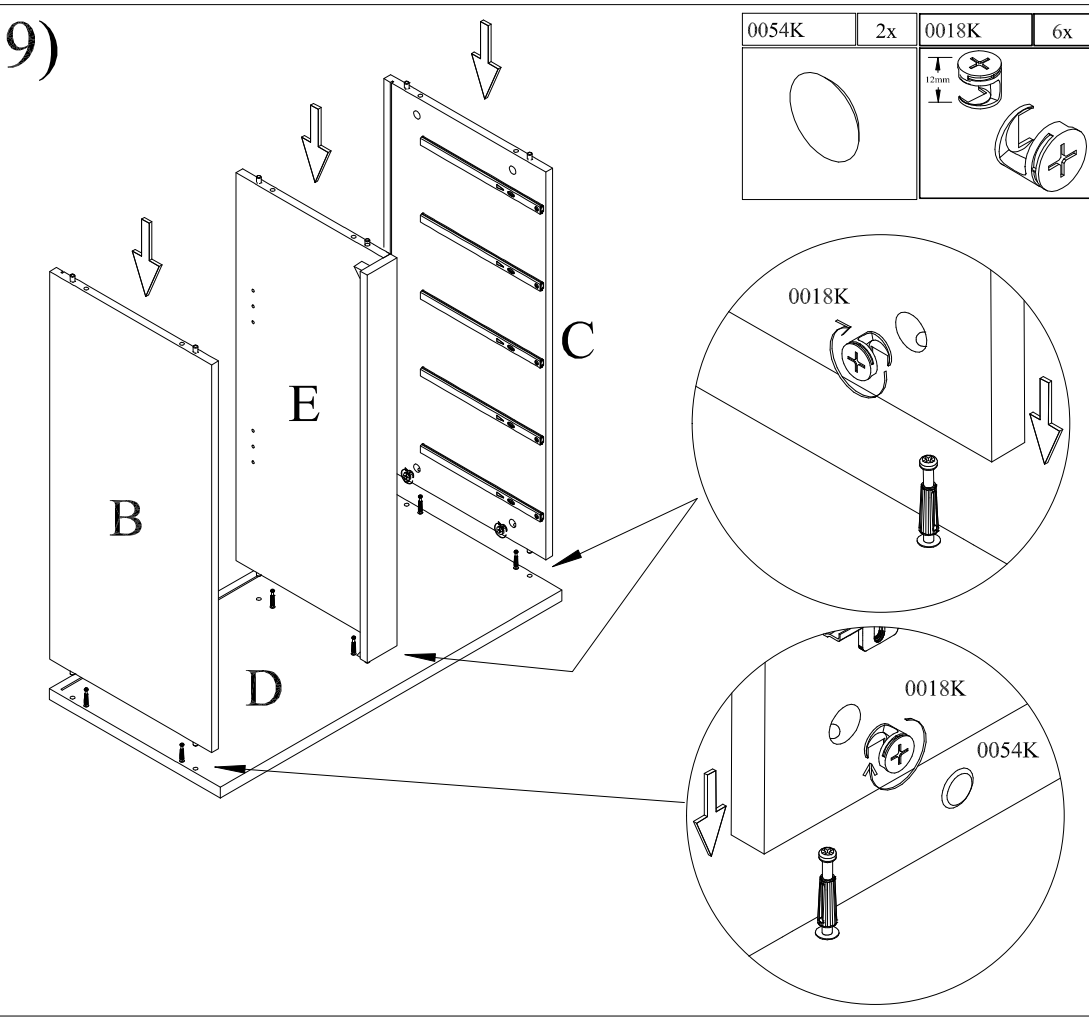
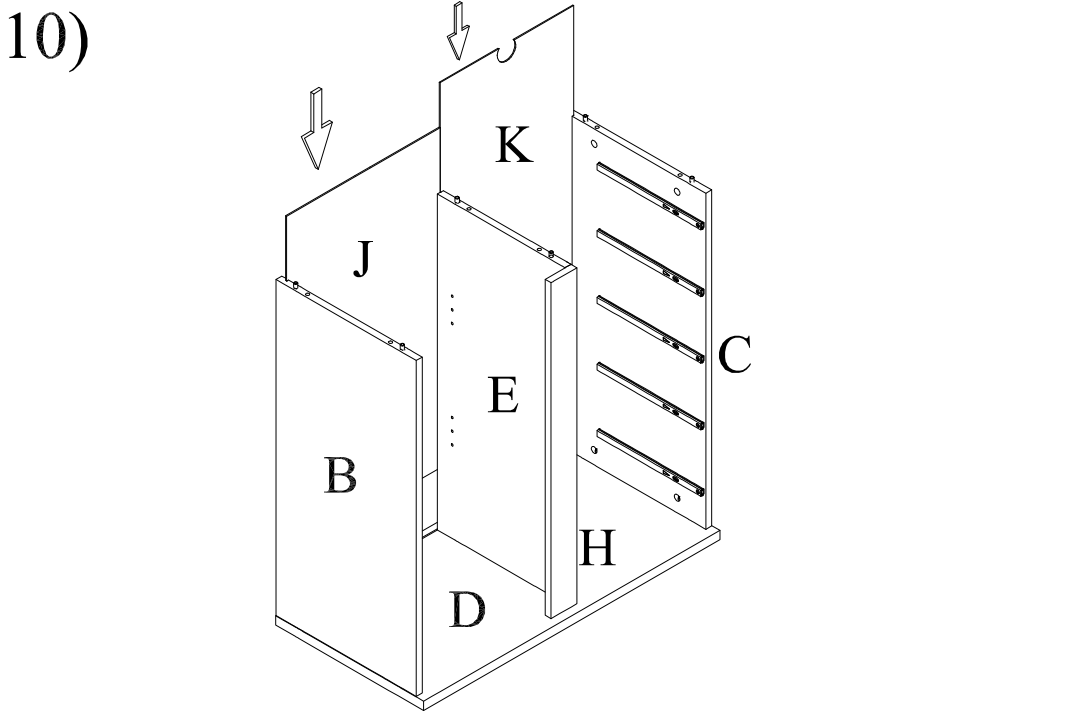
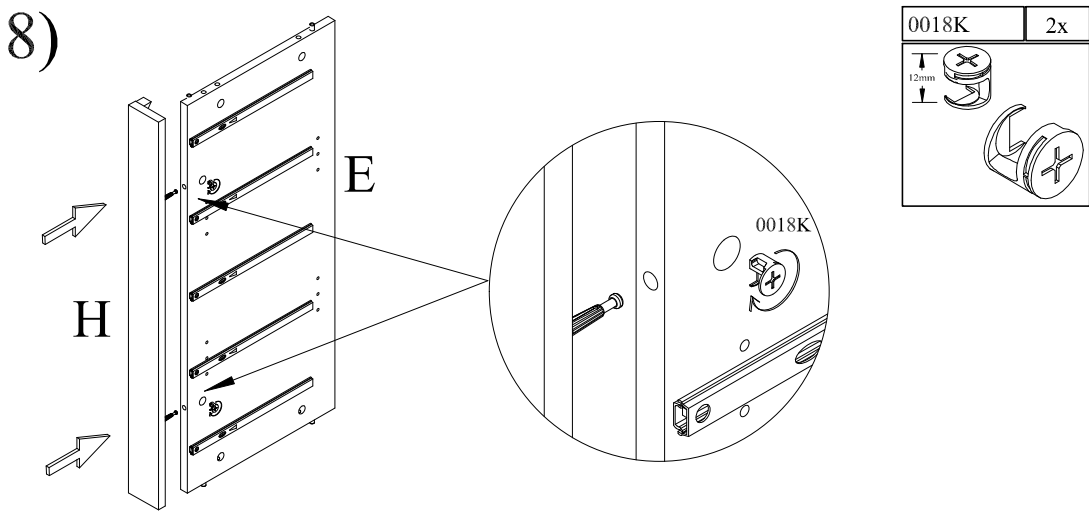


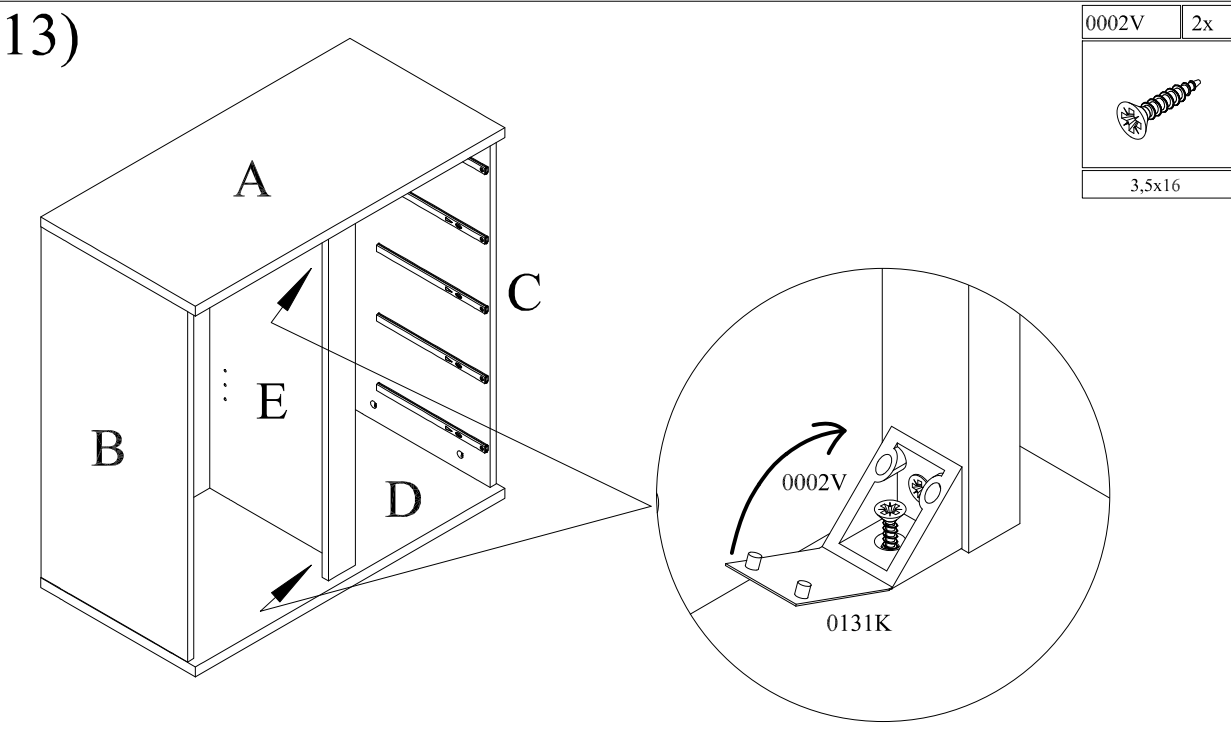
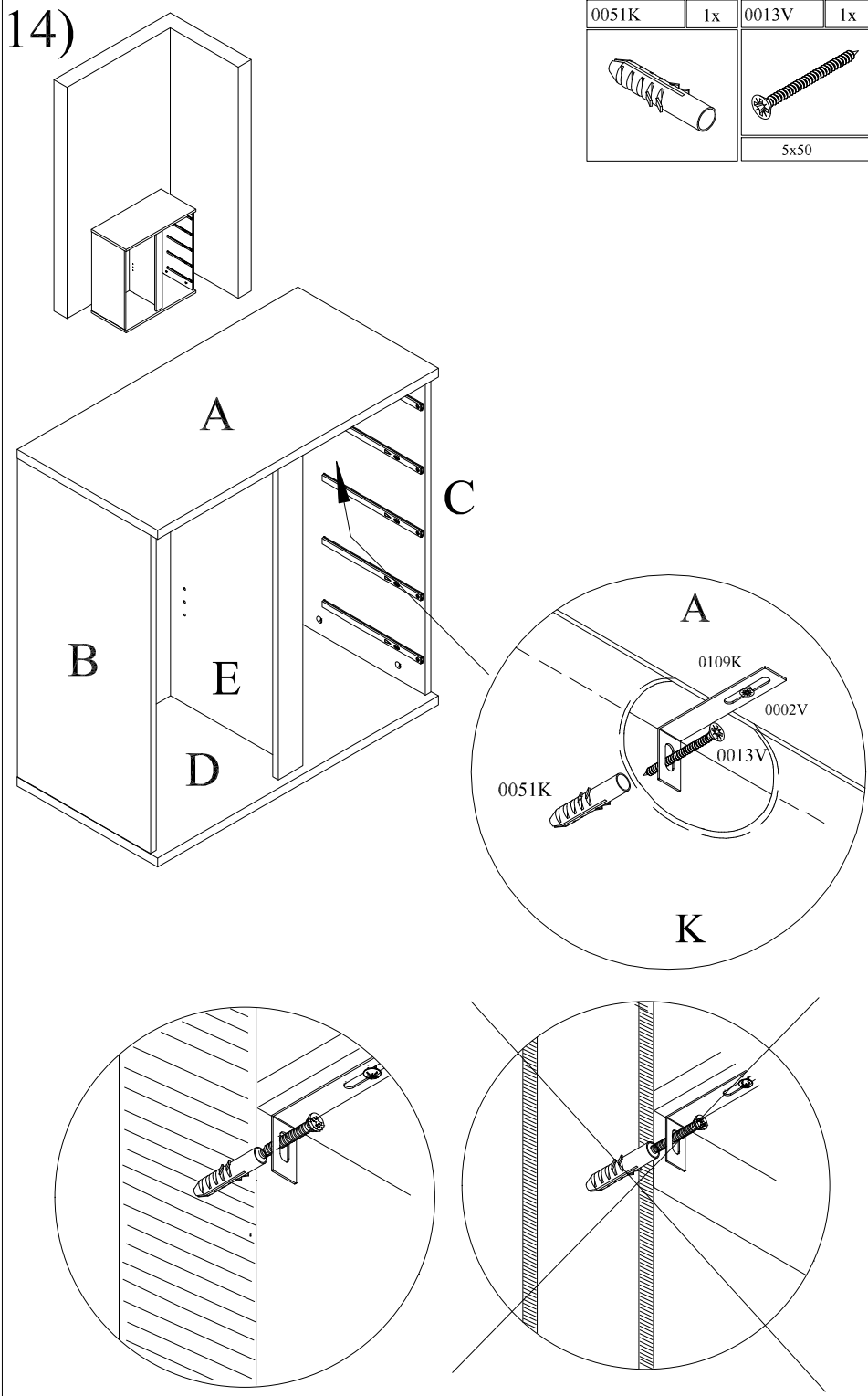
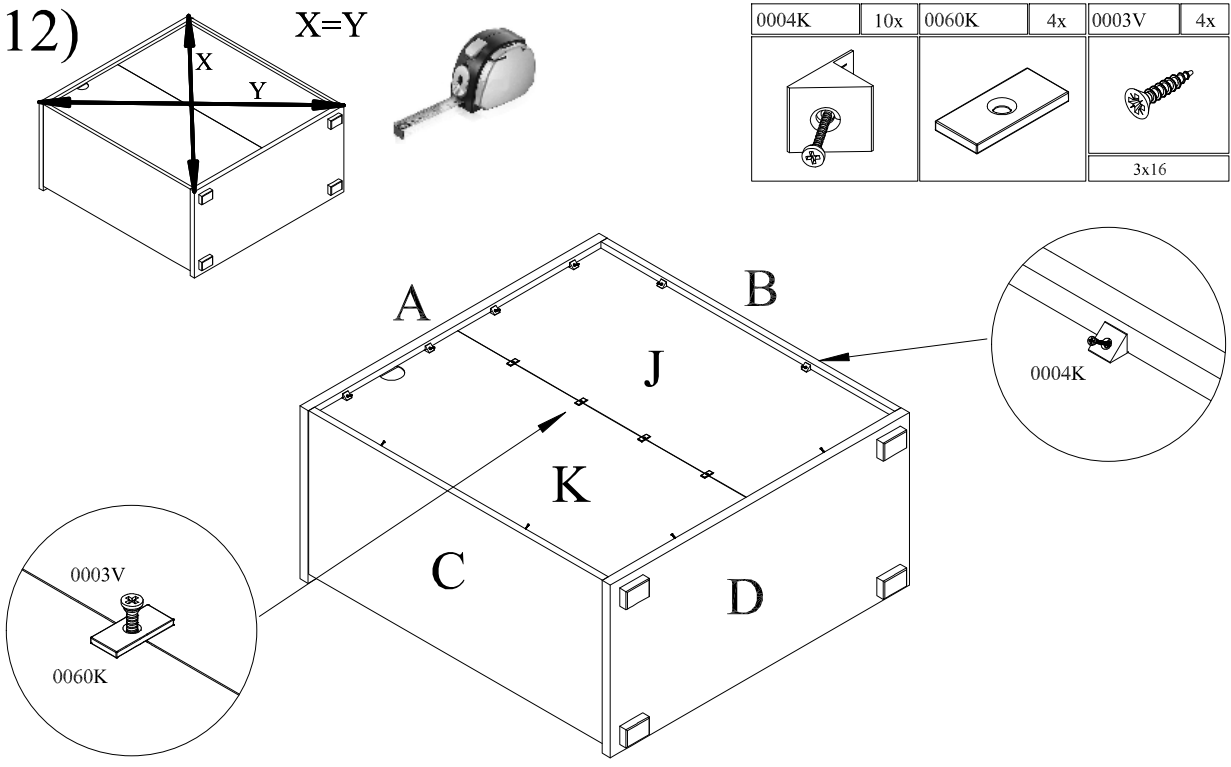
5)



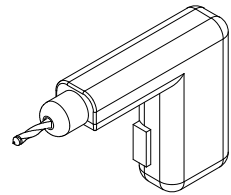
7)



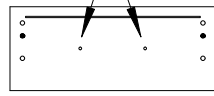




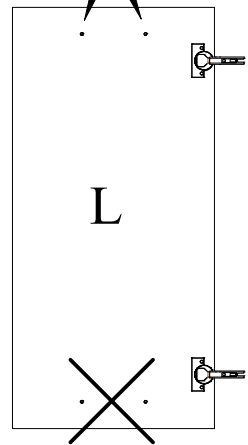
15)



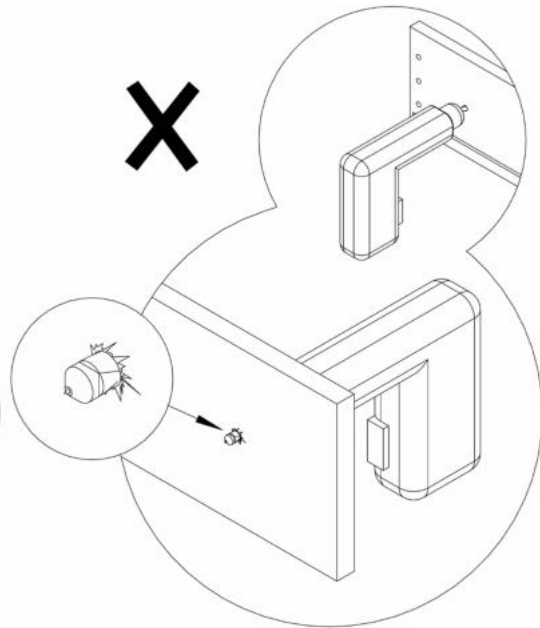
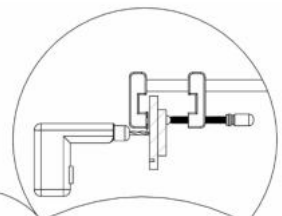
5x



M

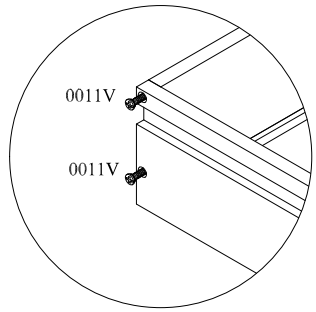
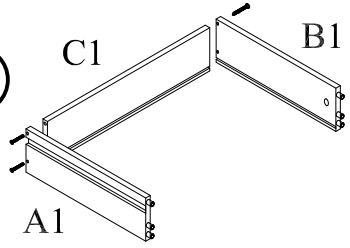


L



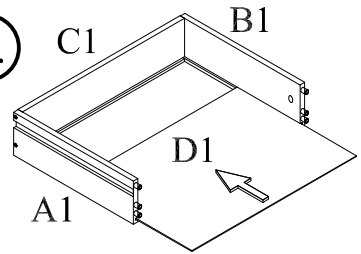
16)

I.

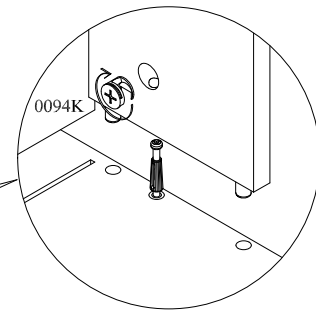
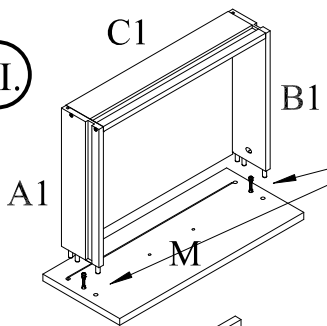


5x

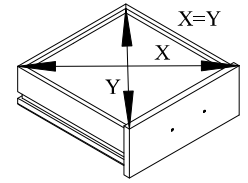
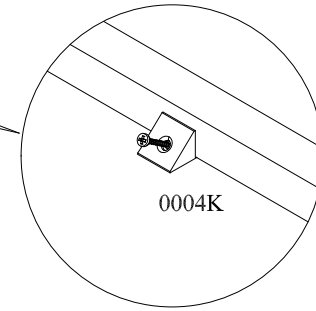
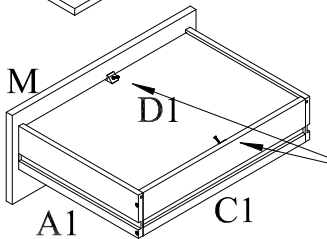
II.



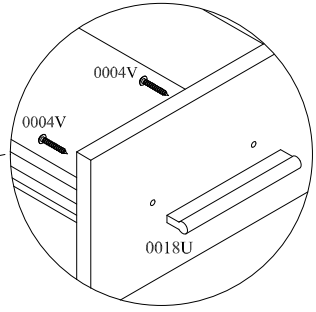
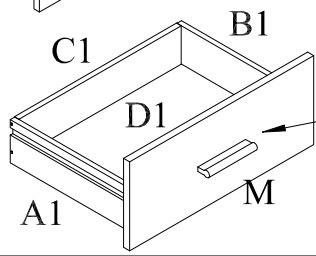
III.



IV.



V.



| | |
|-------|-----|
| 0004K | 10x |
| | |


| | |
|-------|-----|
| 0011V | 20x |
| | |

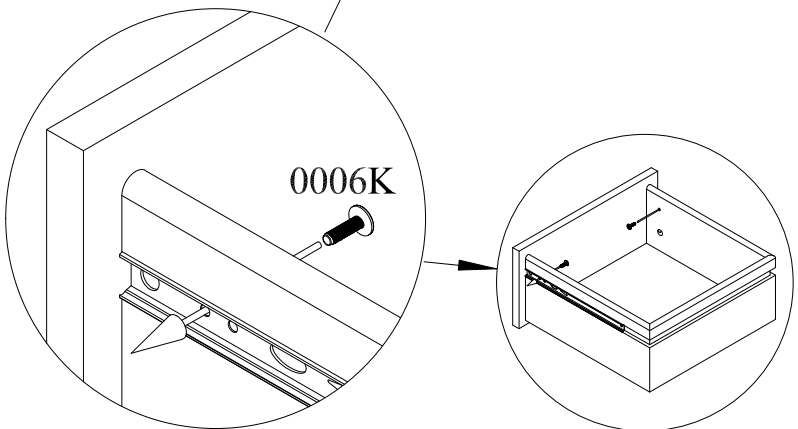
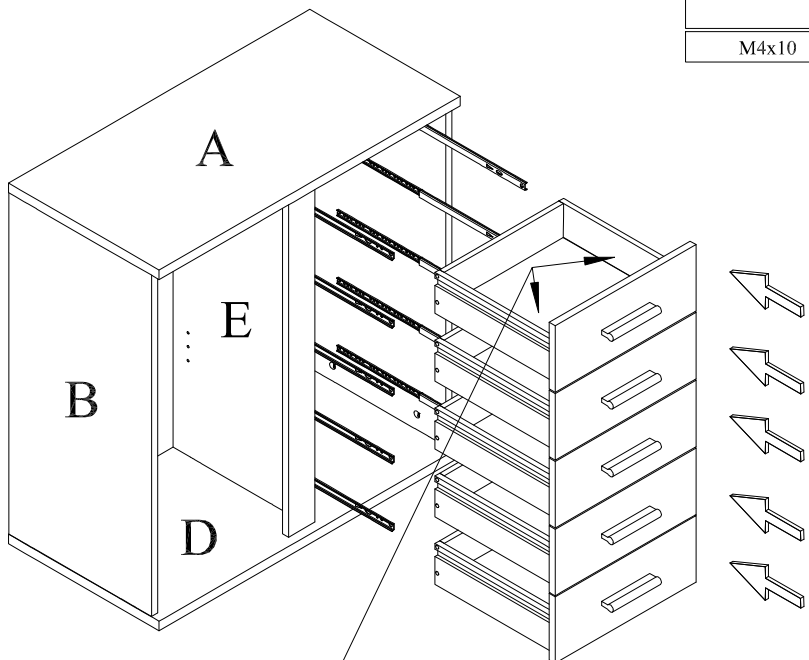
| | |
|--------|-----|
| 4,5x35 | |
| 0094K | 10x |
| | |

| | |
|-------|-----|
| 0004V | 10x |
| | |
| 4x30 | |

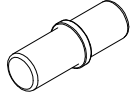
| | |
|-------|----|
| 0018U | 5x |
| | |

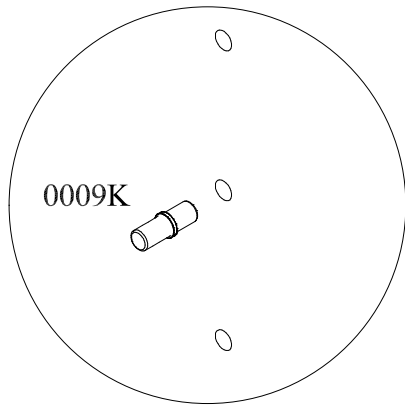
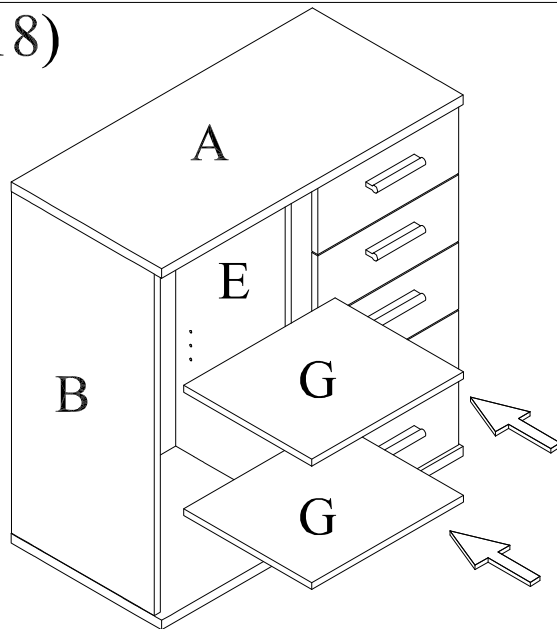
17)

| | |
|--|-----|
| 0006K | 10x |
|  | |
| M4x10 | |

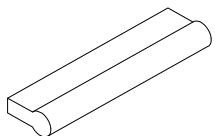
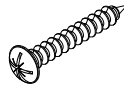


18)

| | |
|---|----|
| 0009K | 8x |
|  | |



19)

| | | | |
|---|----|---|----|
| 0018U | 1x | 0004V | 2x |
|  | |  | |
| 4x30 | | | |

