

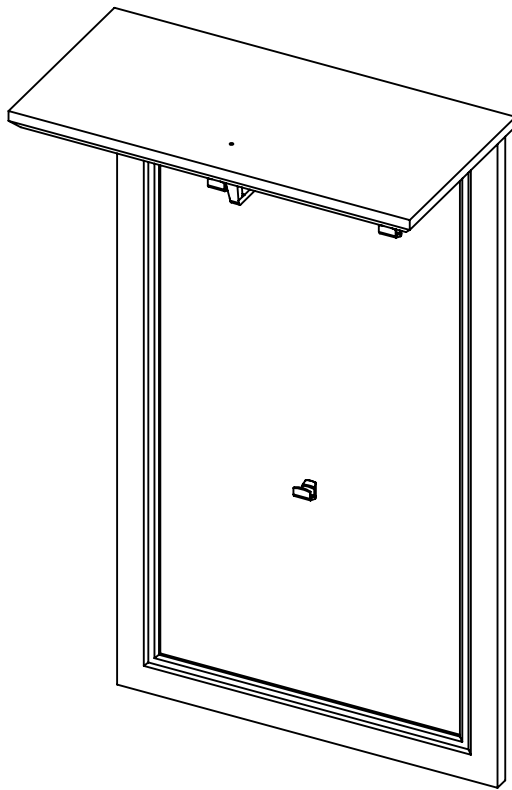
MEDIA

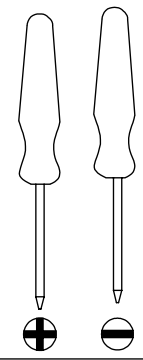
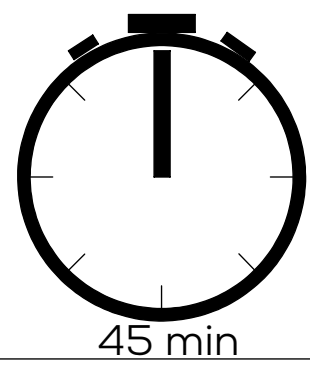
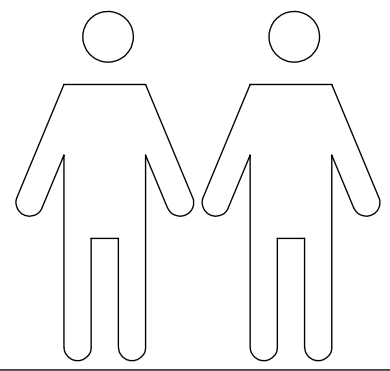
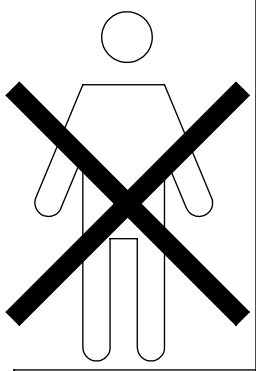
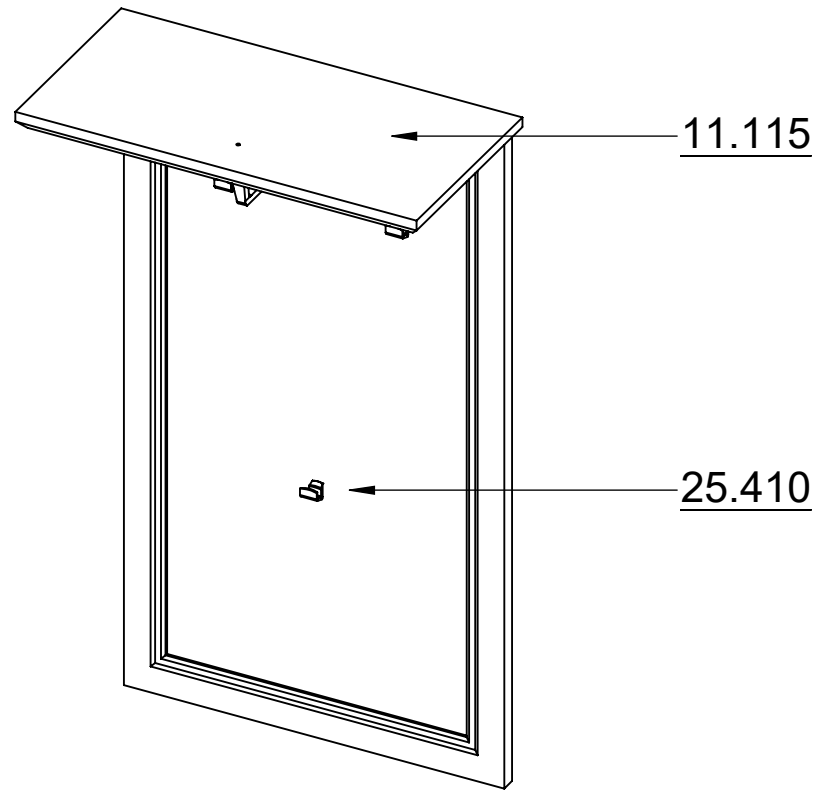
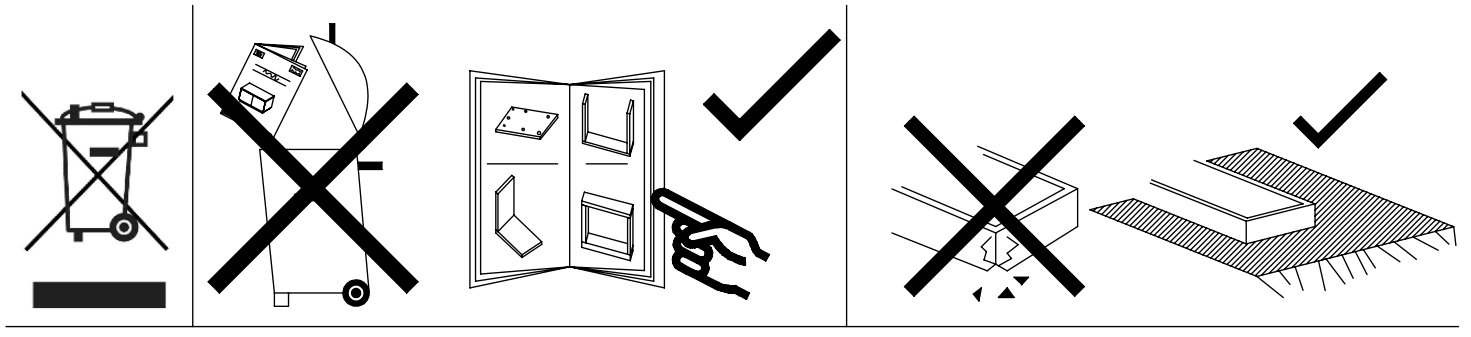
OFFICE

LIVING

MAJA
MÖBEL

K060

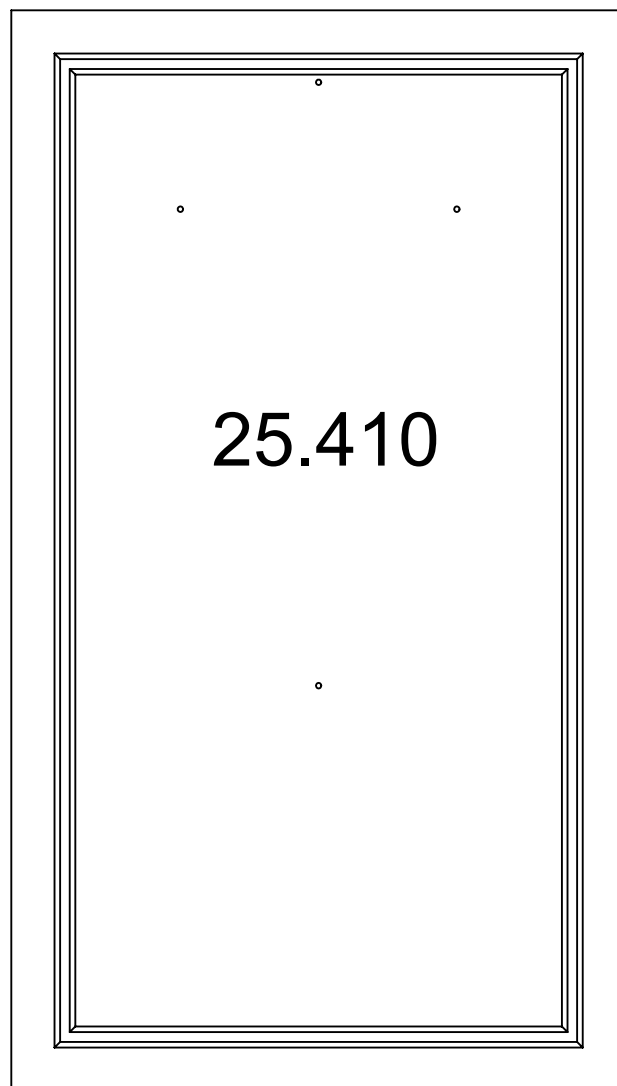
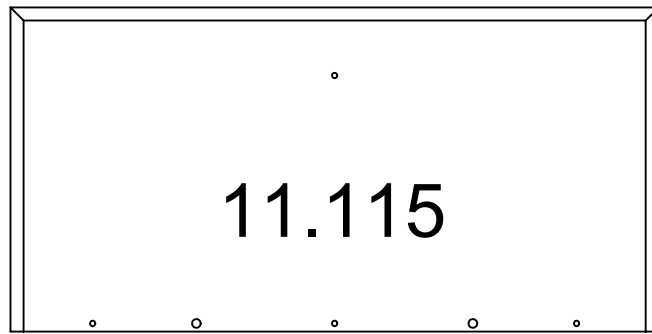


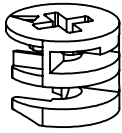
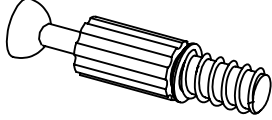
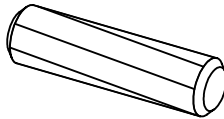

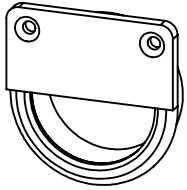
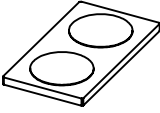
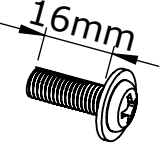
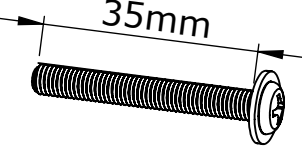
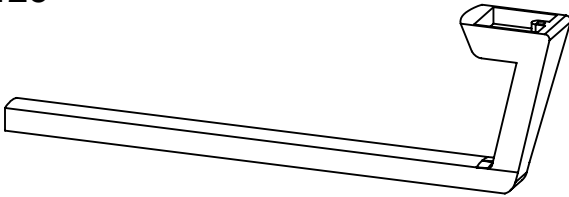
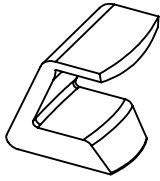


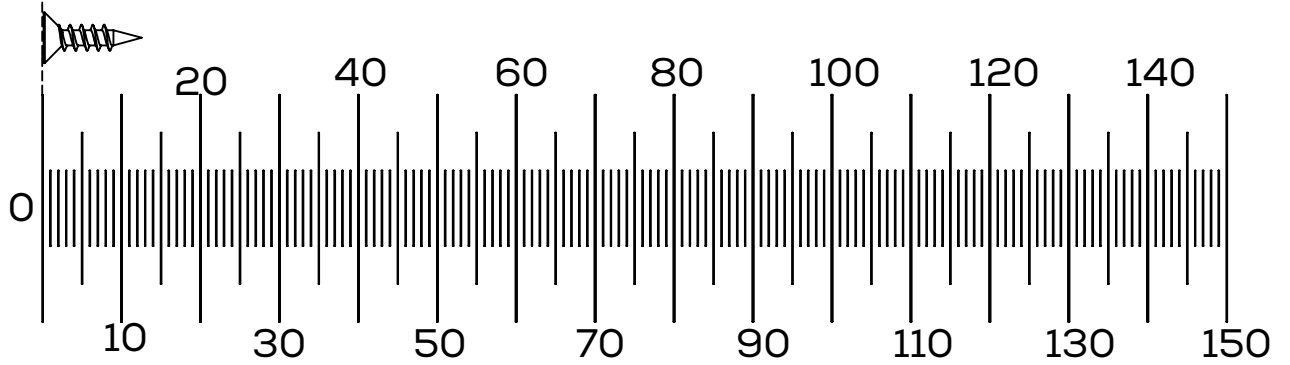
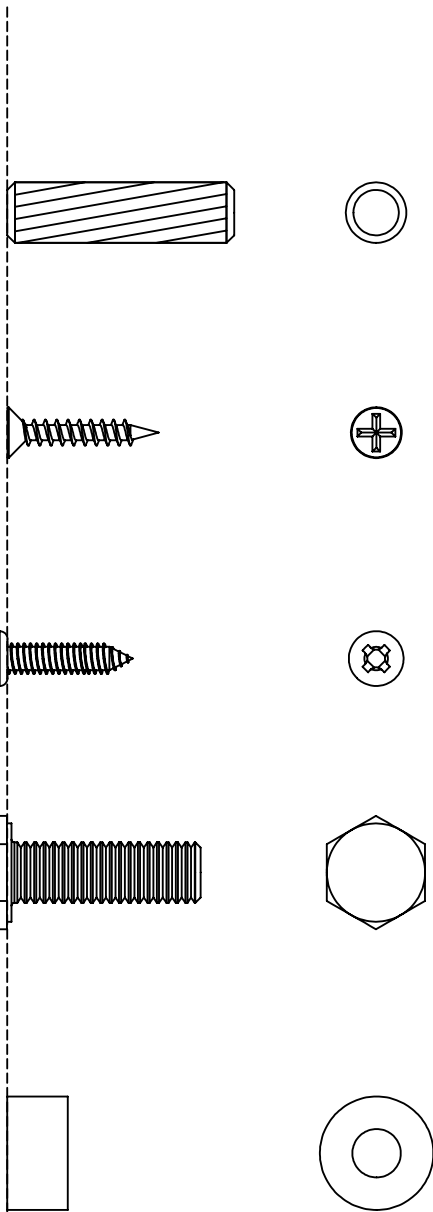
13.01.2022

1

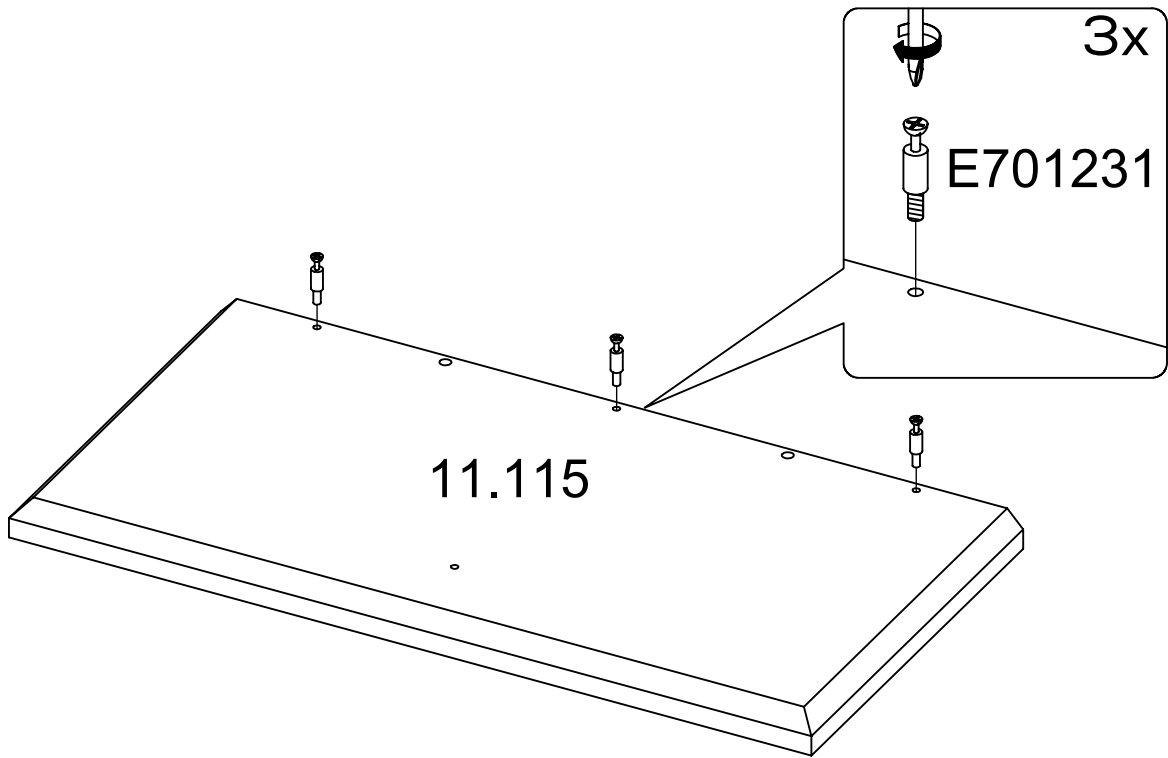
maja-moebel.de



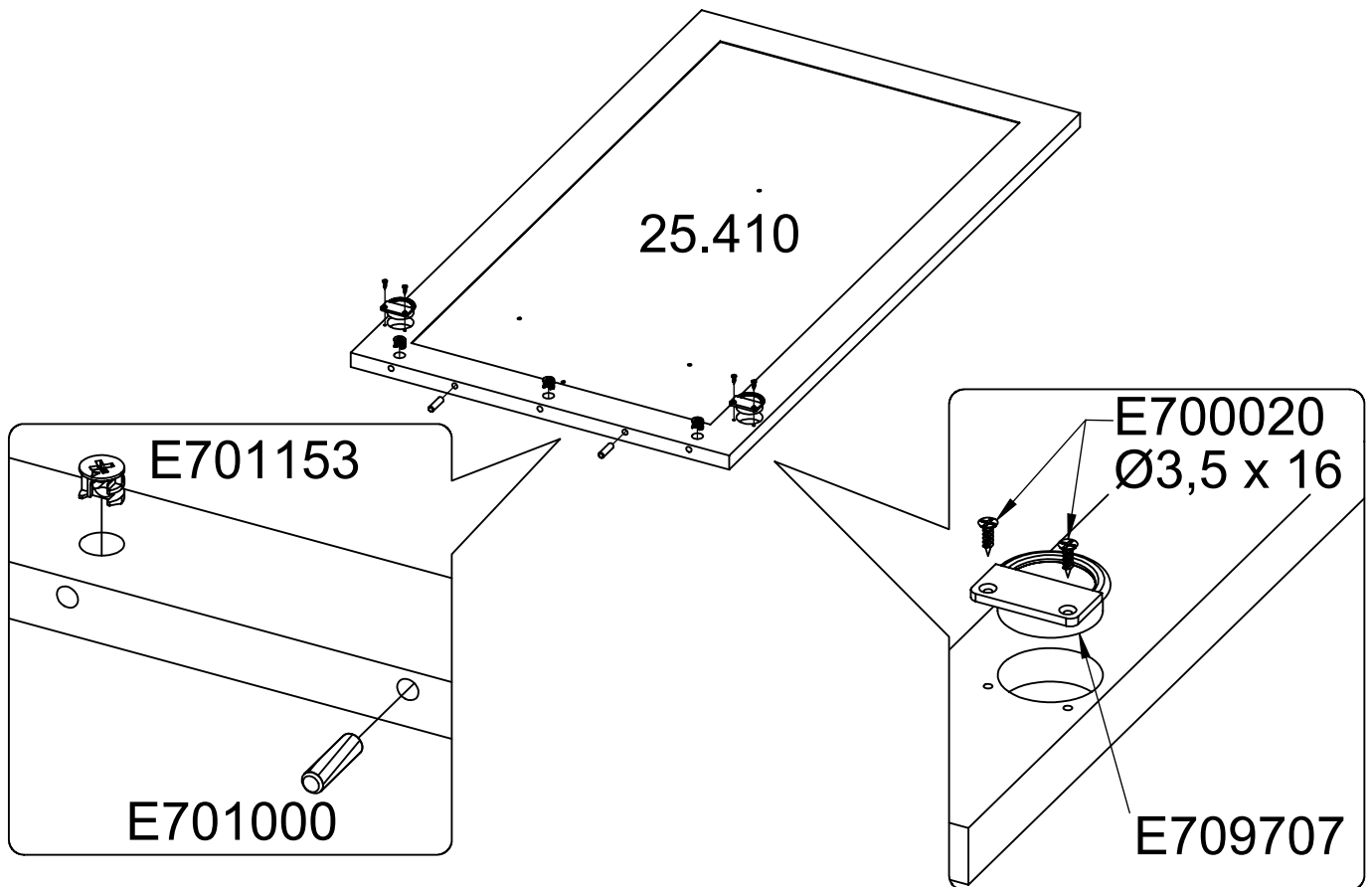
<p>E701153</p>  <p>3x</p>	<p>E701231</p>  <p>3x</p>	<p>E701000</p>  <p>2x</p>	<p>E700020</p>  <p>4x Ø3,5 x 16</p>
<p>E709707</p>  <p>2x</p>	<p>E706300</p>  <p>1x</p>	<p>E700570</p>  <p>4x M4 x 16</p>	<p>E700570</p>  <p>1x M4 x 35</p>
<p>E710425</p>  <p>1x</p>		<p>E710424</p>  <p>3x</p>	



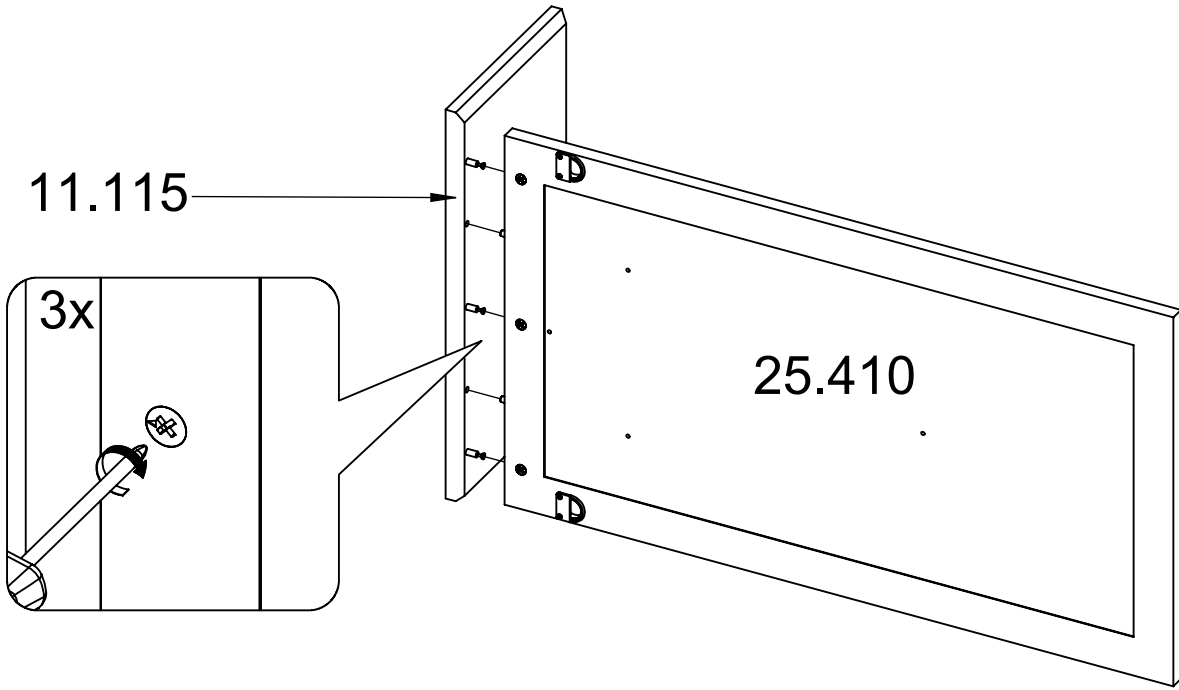
1



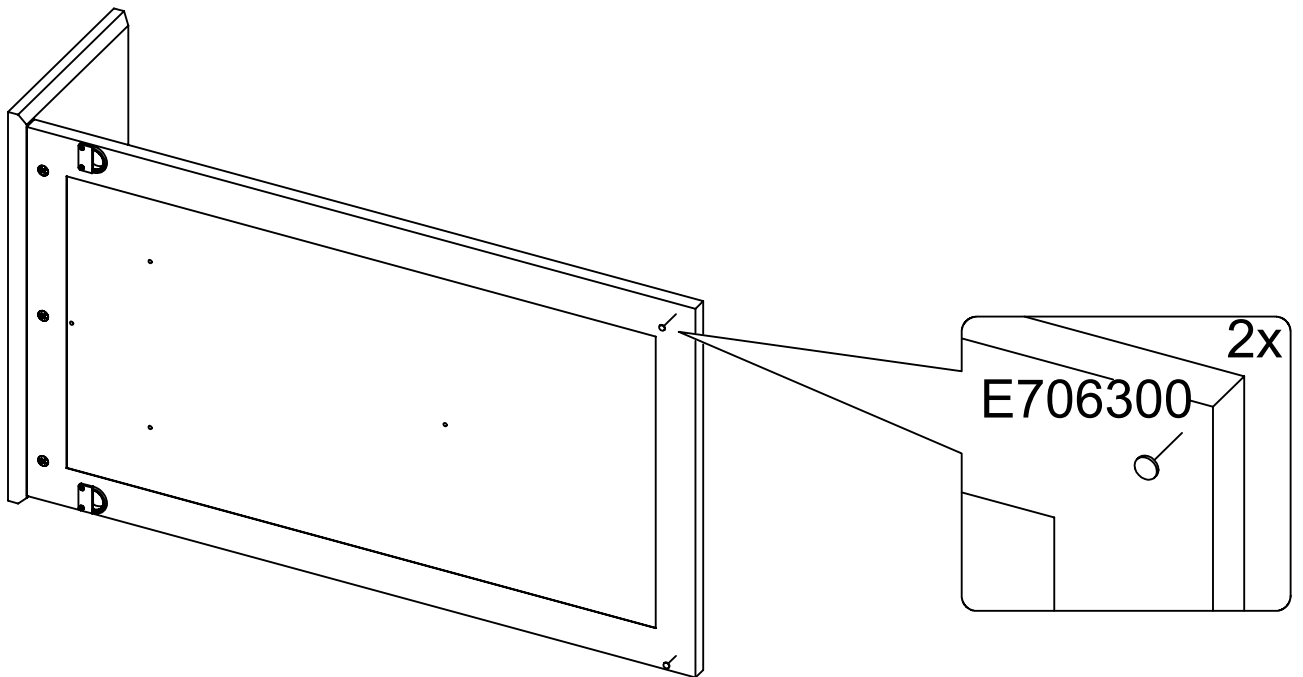
2

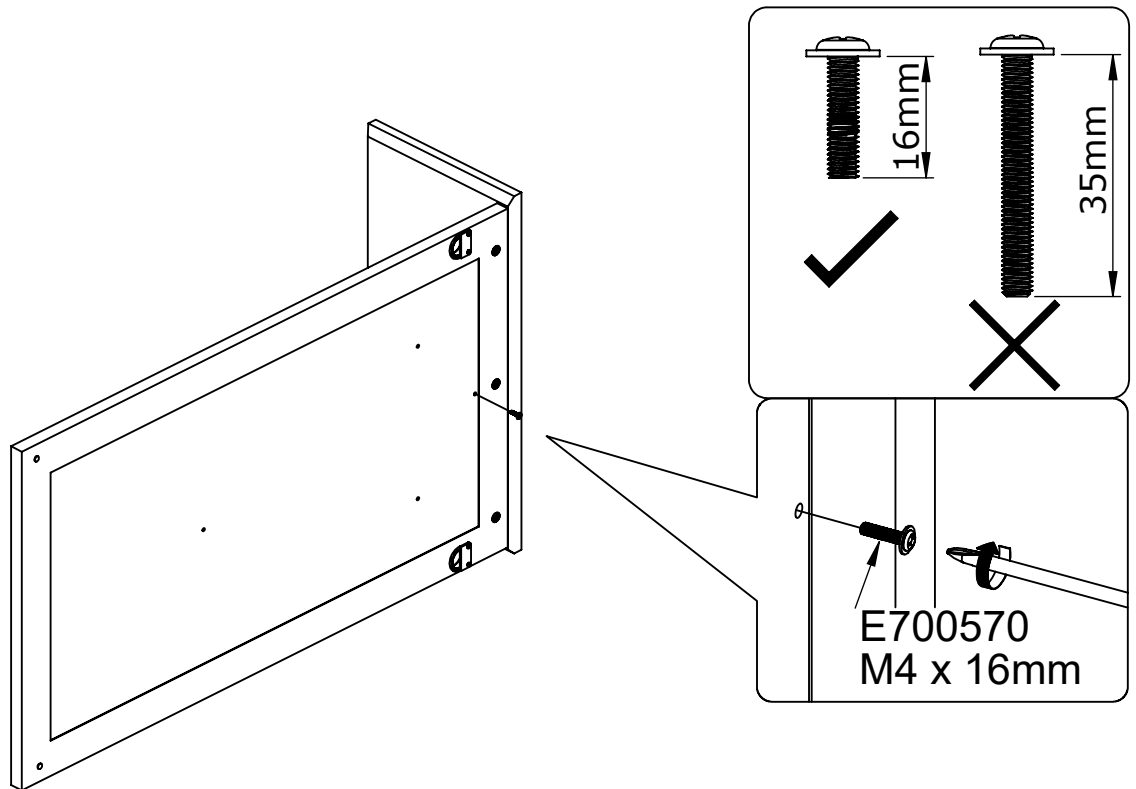
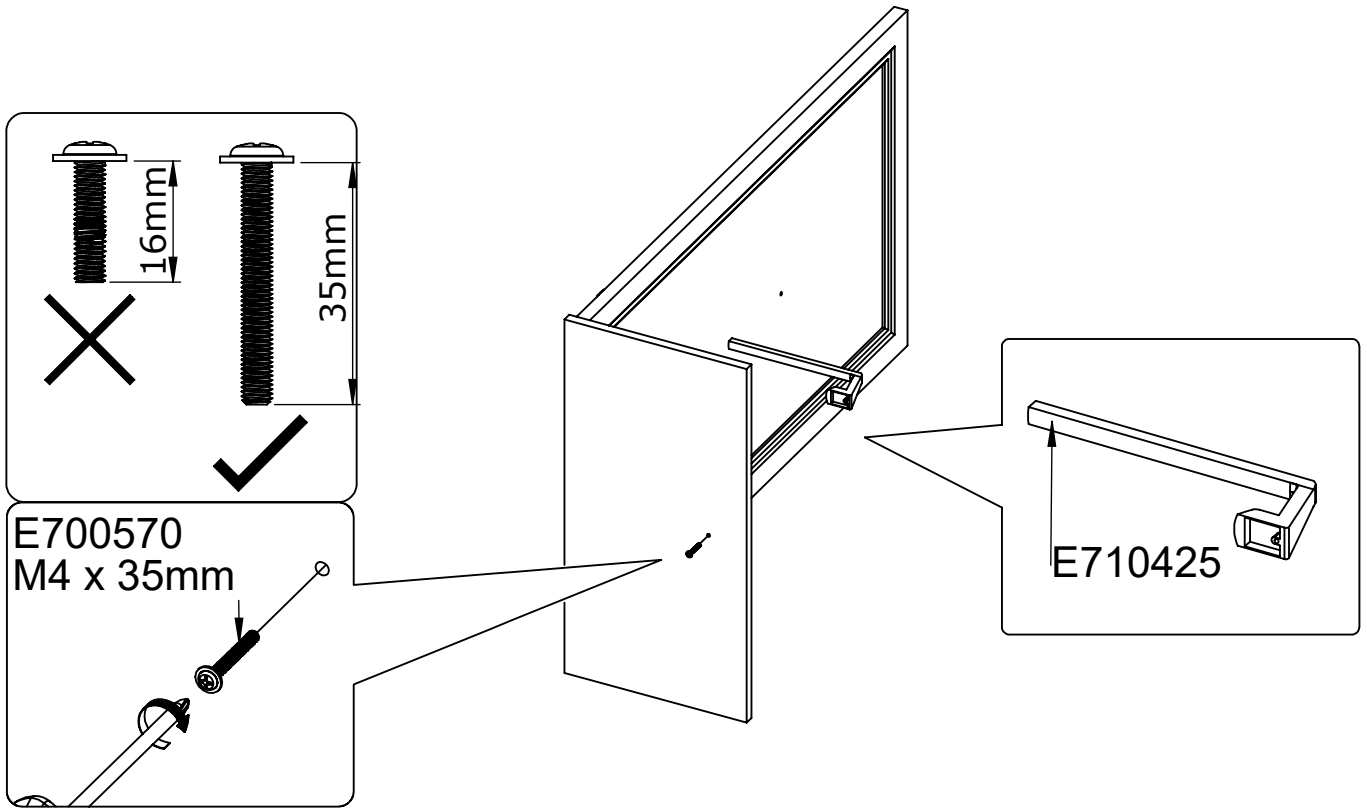


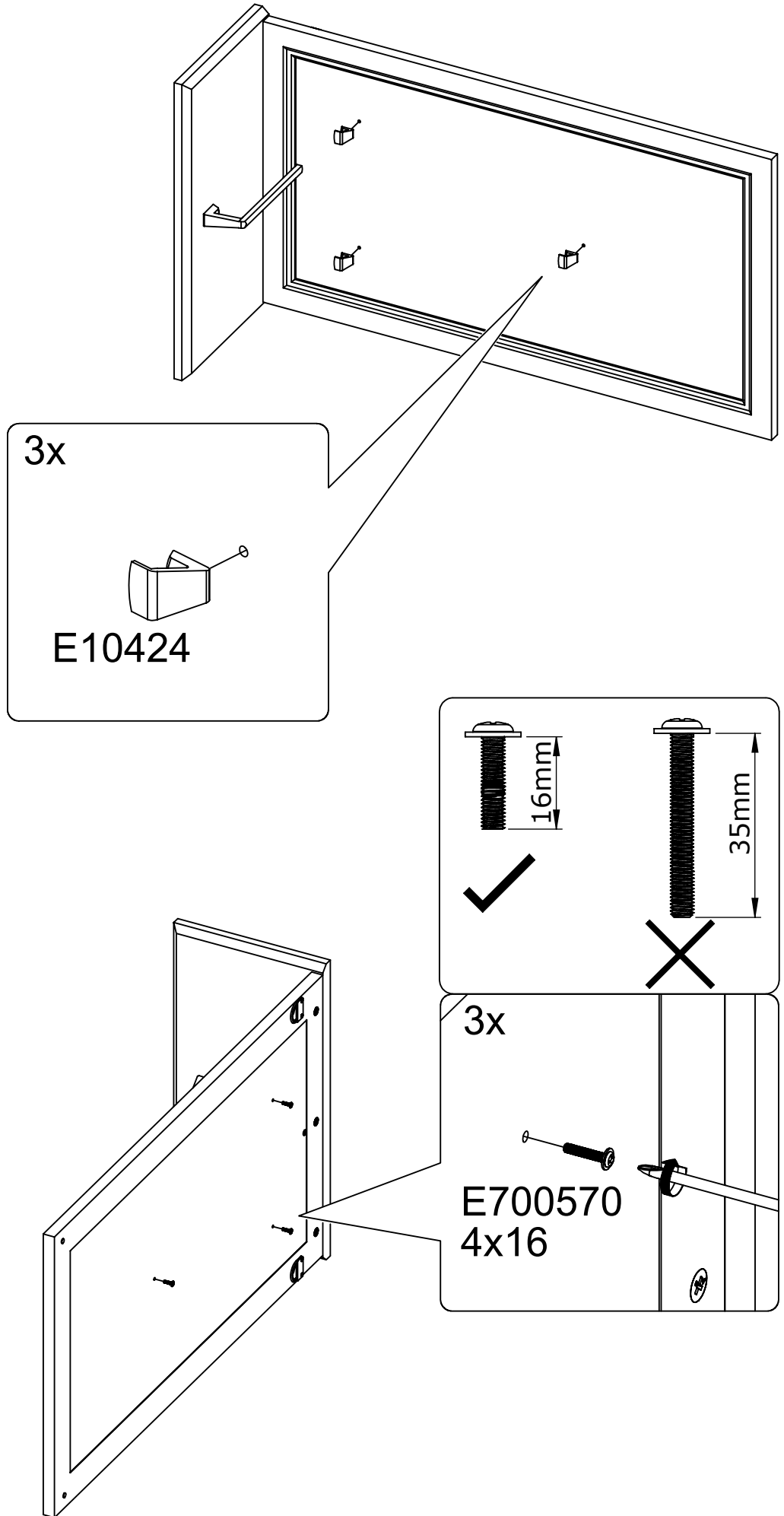
3

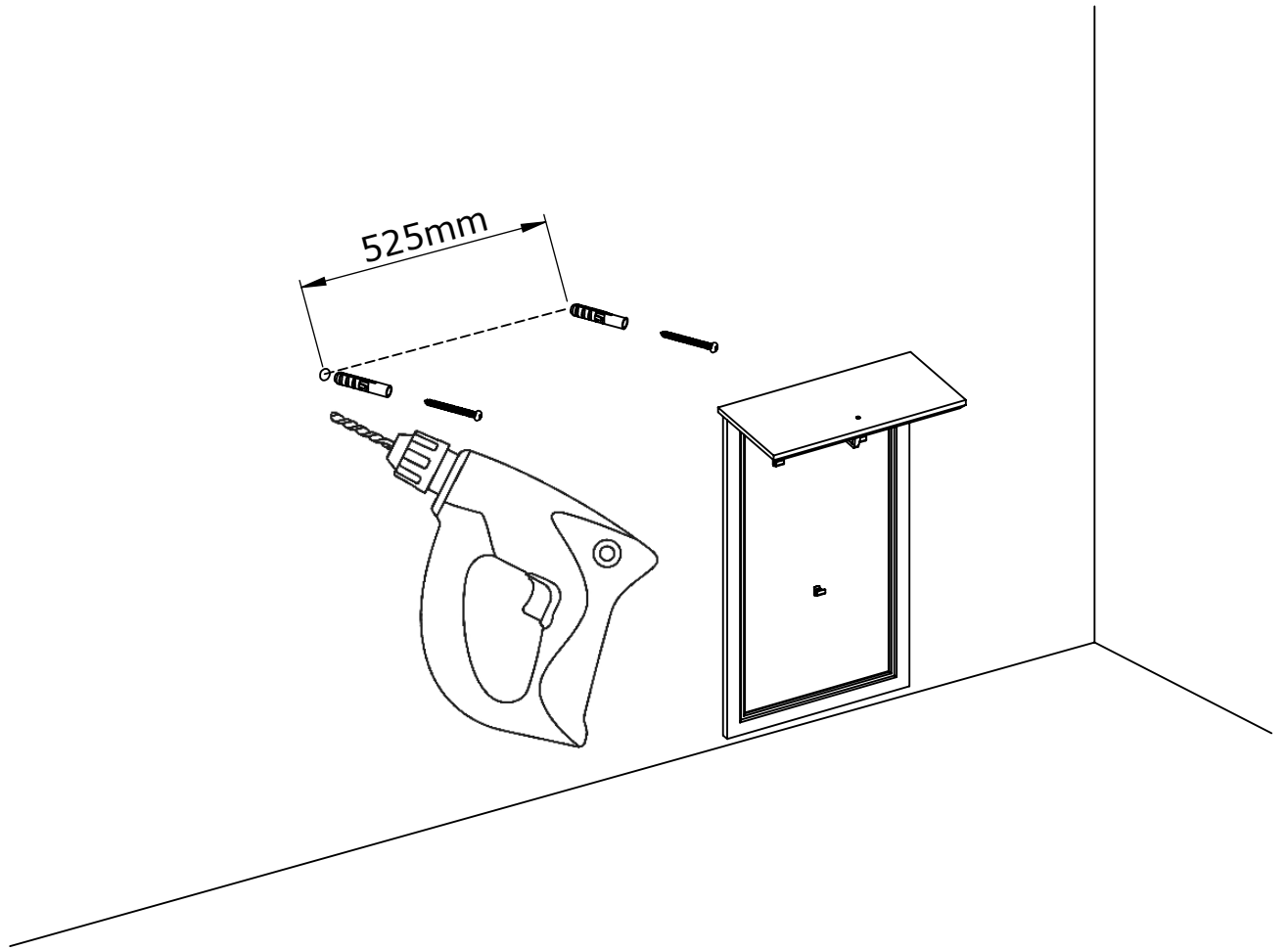


4









	<p>1</p>	<p>2</p>	<p>3</p> <p>4</p>
--	----------	----------	-------------------

Nutná odborná montáž. Protože existuje mnoho různých materiálů stěn, je nutné použít správné šrouby. Držák na zeď není součástí balení.

Nutná odborná montáž. Pretože existuje veľa rôznych materiálov stien, je nutné použiť správne skrutky. Držiak na stenu nie je súčasťou balenia.

Fachkundige Montage erforderlich. Unsachgemäße Montage kann zu Unfällen führen. Da es viele verschiedene Wandmaterialien gibt, sind Schrauben für die Wandbefestigung nicht beige packt. Erkundigen Sie sich gfs. beim Eisenwarenfachhandel nach geeignetem Befestigungsmaterial.

Assembly should be carried out by a qualified person, because wrong assembly may lead to that the furniture will topple over and cause injury or damage. As wall materials vary, screws for fixing to wall are not included. For advice on suitable screws systems, contact your local specialised dealer.

Le montage doit être effectué par une personne compétente. Un montage mal effectué peut provoquer la chute du meuble et blesser quelqu'un. Les vis et ferrures pour fixer le meuble au mur ne sont pas incluses. Choisissez des vis et ferrures adaptées au matériau de votre mur. En cas de doute, demandez conseil à un vendeur spécialisé.

