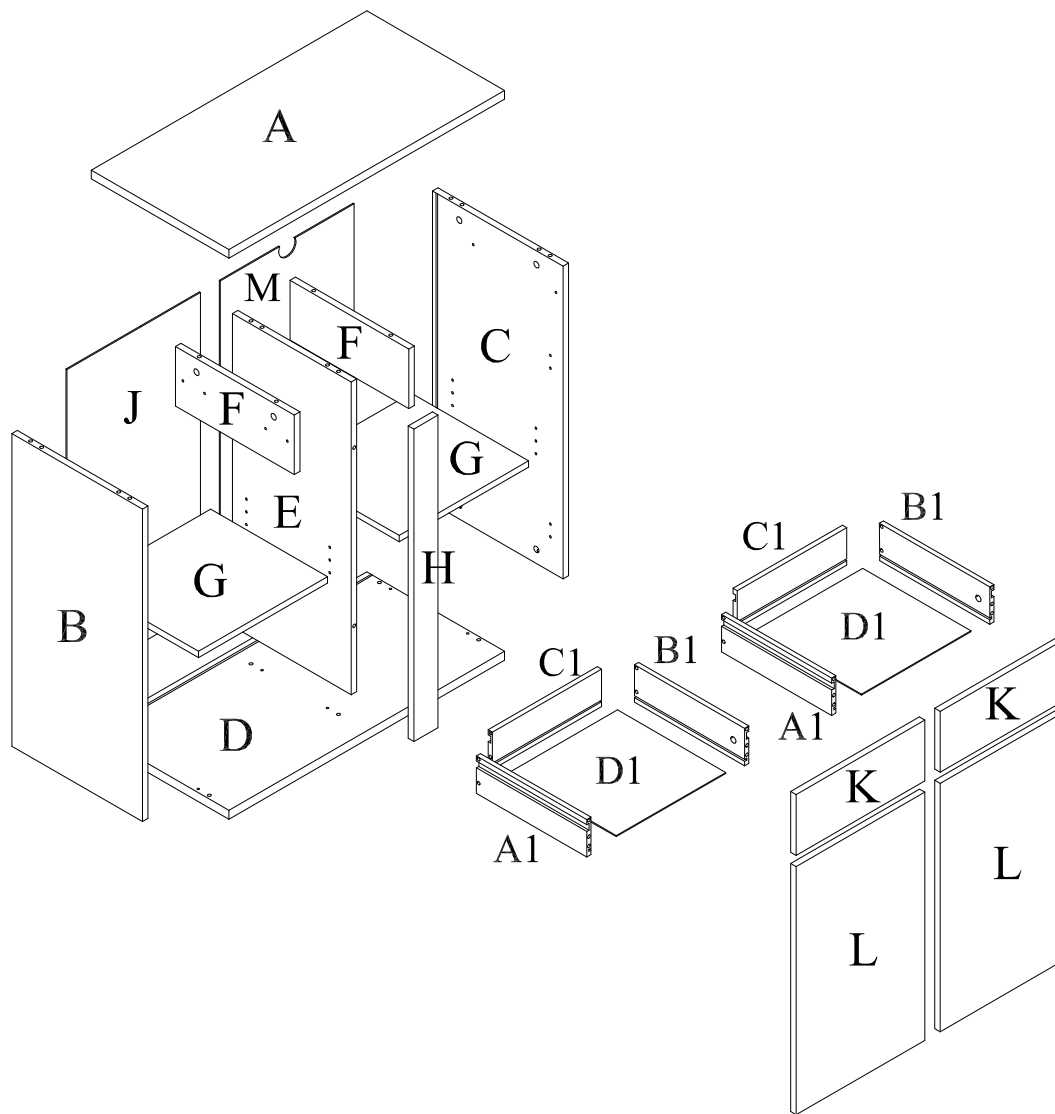
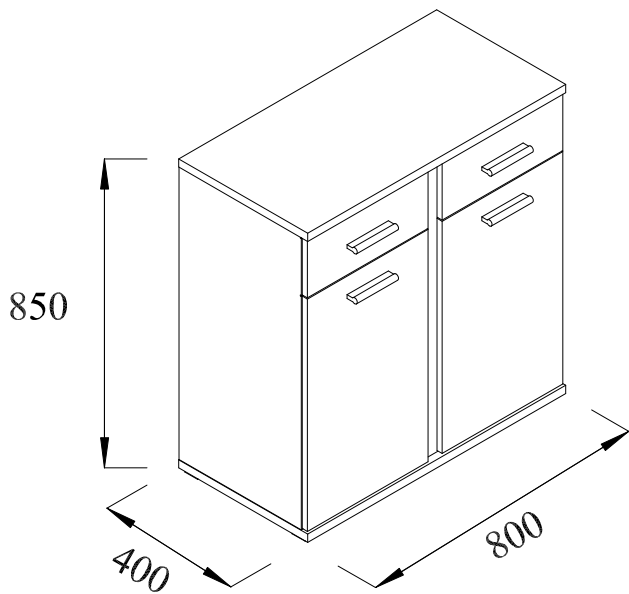
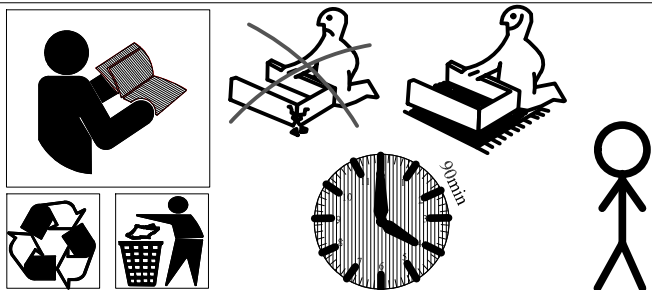


Sc 280

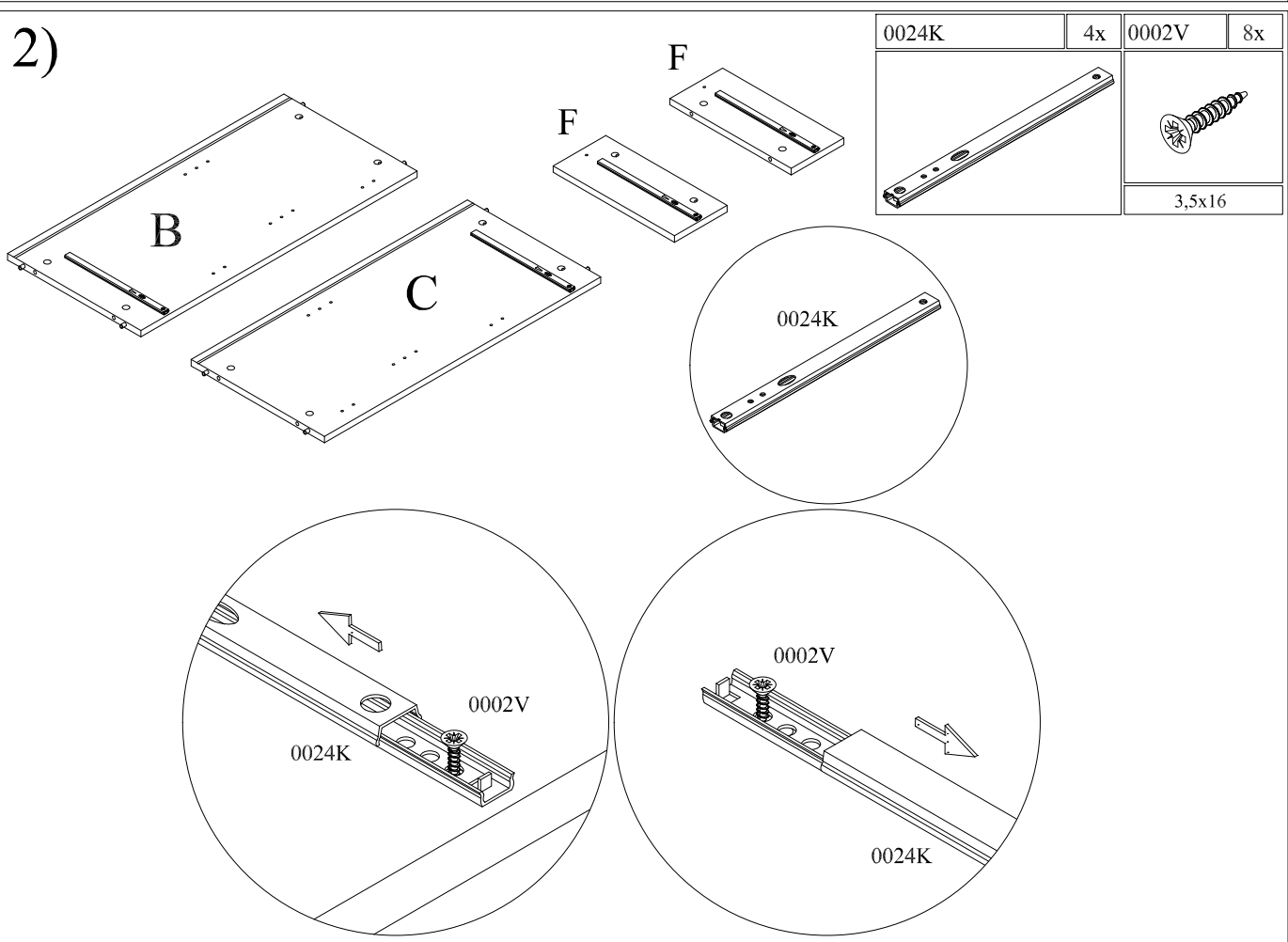
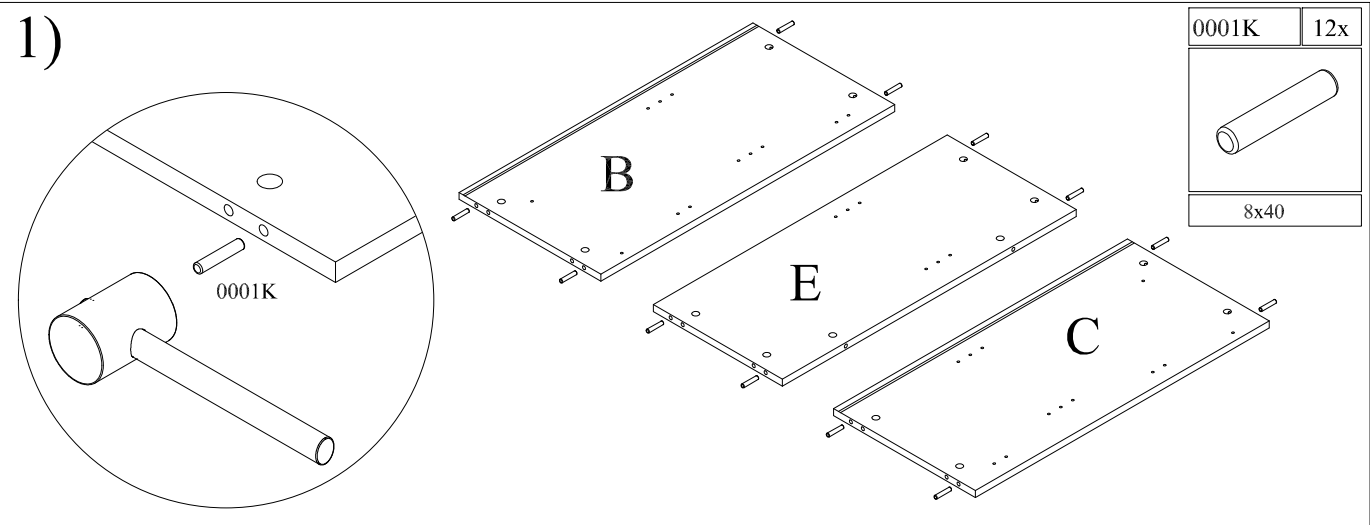
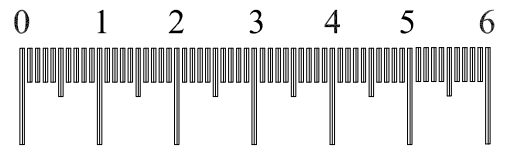


COLLI 1/2				
B+C	786	x	379	2
E	786	x	345	1
F	345	x	150	2
G	375	x	340	2
D1	318	x	303	2
A1+B1	320	x	100	4
C1	317	x	100	2

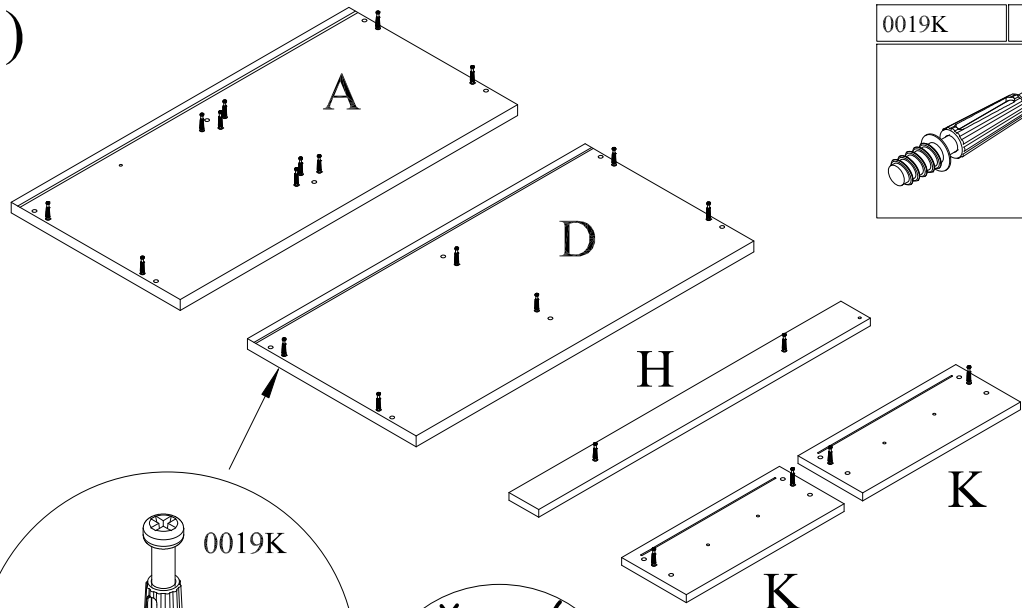
COLLI 2/2				
A+D	800	x	400	2
L	624	x	374	2
K	153	x	374	2
H	786	x	70	1
J+M	796	x	388	2

0013K	1x	0018K	18x	0094K	4x	0019K	22x
0054K	8x	0004K	14x	0060K	4x	0003V	4x
						3x16	
0026K	4x	0015K	4x	0014K	4x		
0018U	4x	0004V	8x	0011V	8x	0002V	27x
		4x30		4,5x35		3,5x16	
0013V	1x	0009K	8x	0001K	12x	0024K	4x
5x50				8x40			

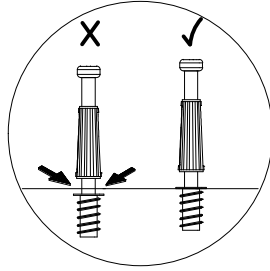
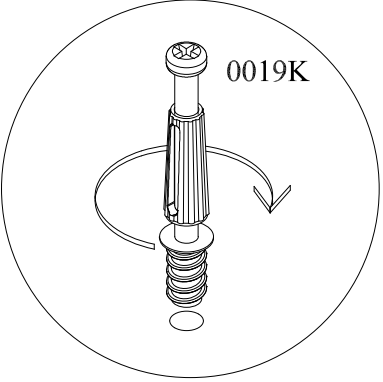
0109K	1x	0051K	1x	0006K	4x	0131K	1x
				M4x10			



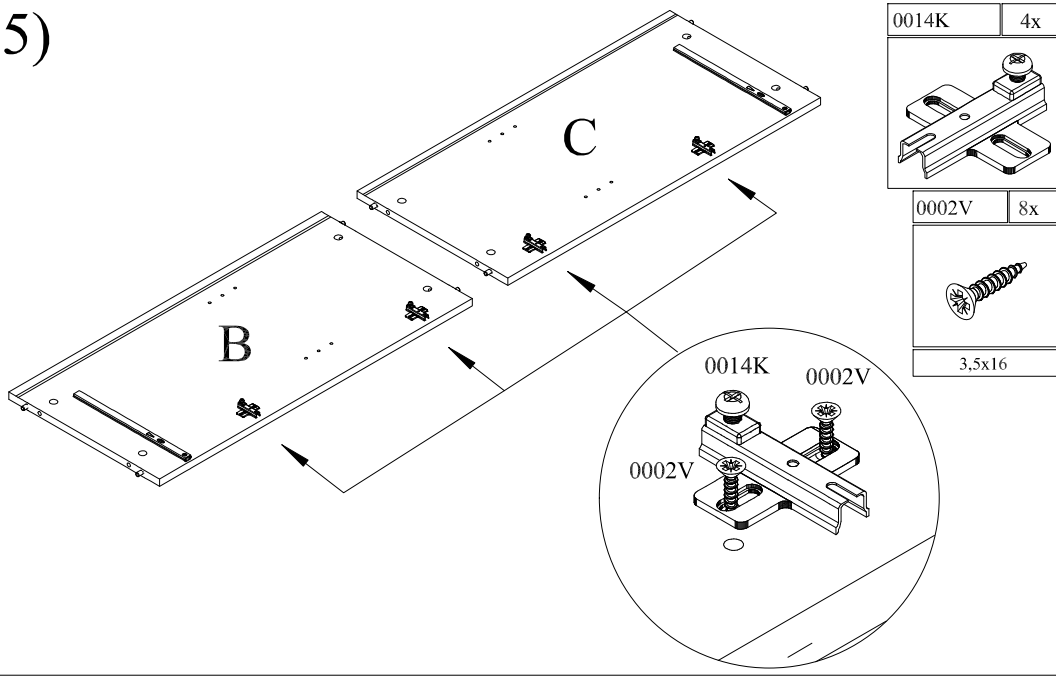
3)



0019K	22x
-------	-----

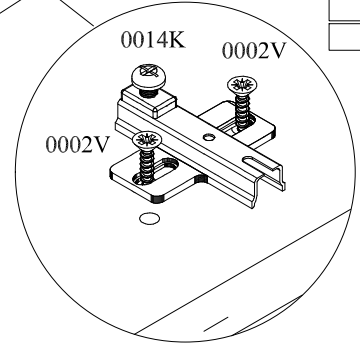


5)

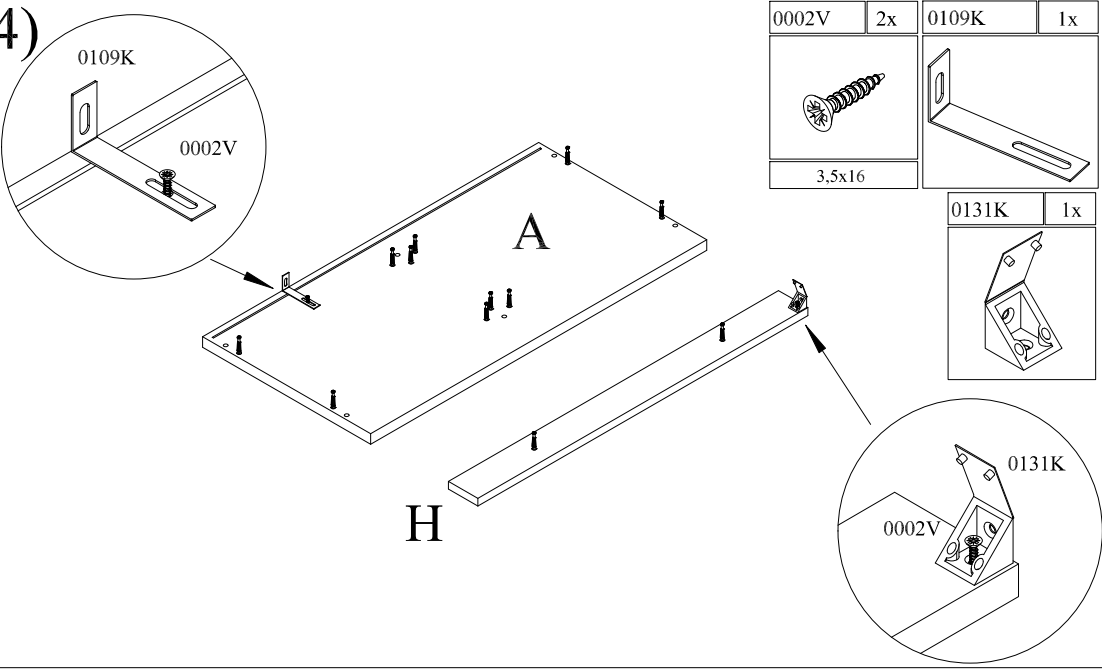


0014K	4x
0002V	8x

3.5x16

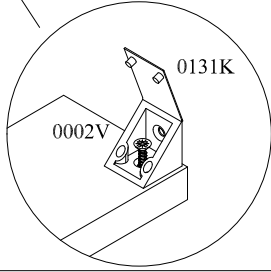
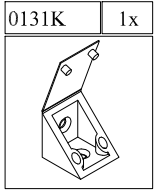
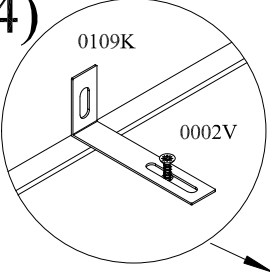


4)

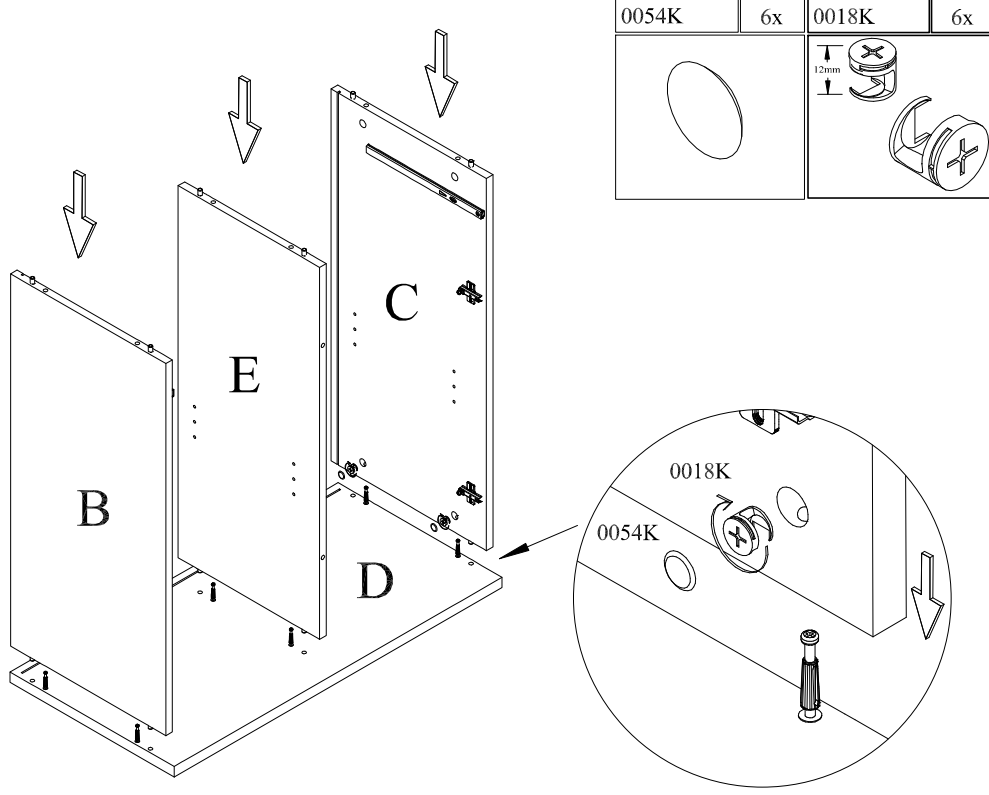


0002V	2x	0109K	1x
-------	----	-------	----

3.5x16

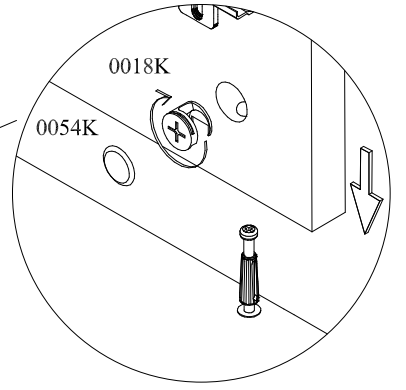


6)

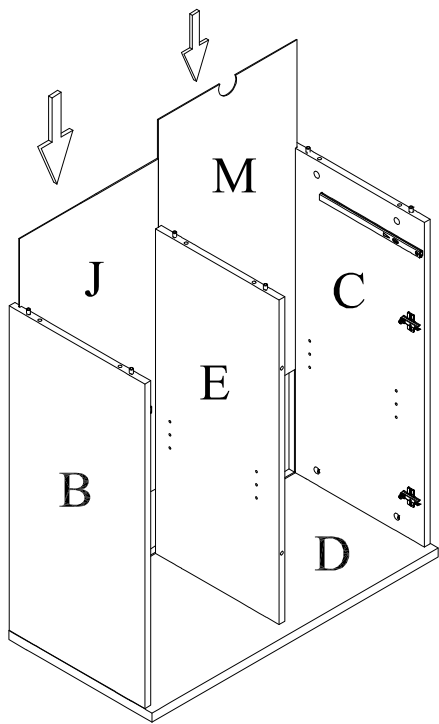


0054K	6x	0018K	6x
-------	----	-------	----

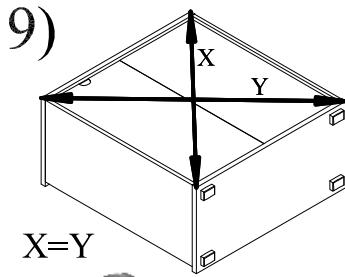
12mm



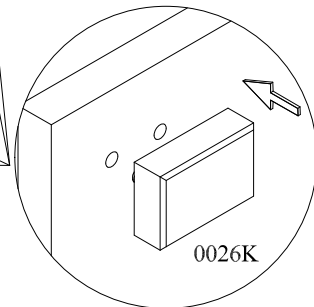
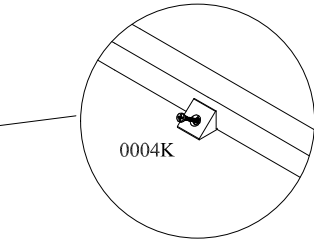
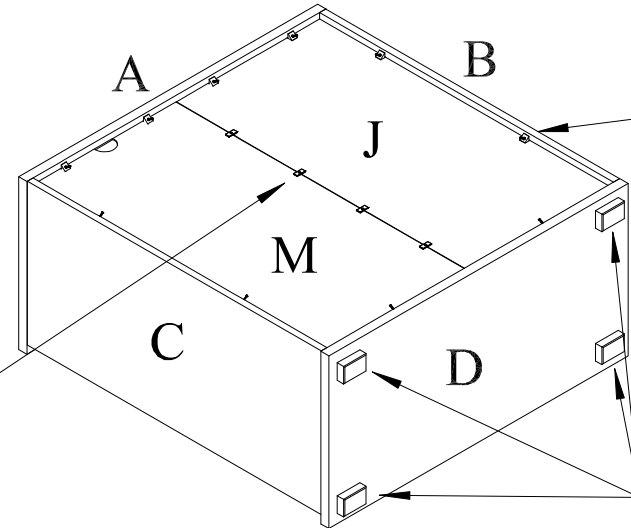
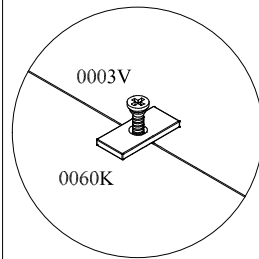
7)

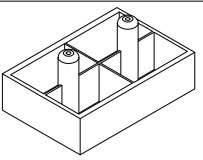
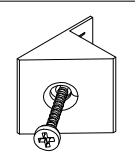
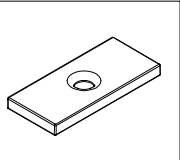



9)

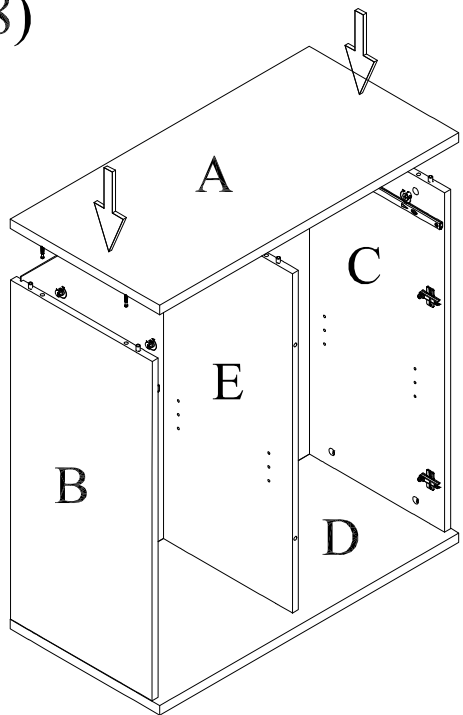






X=Y

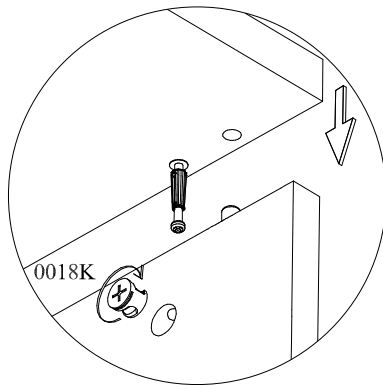


0026K	4x	0004K	10x	0060K	4x	0003V	4x
   							3x16

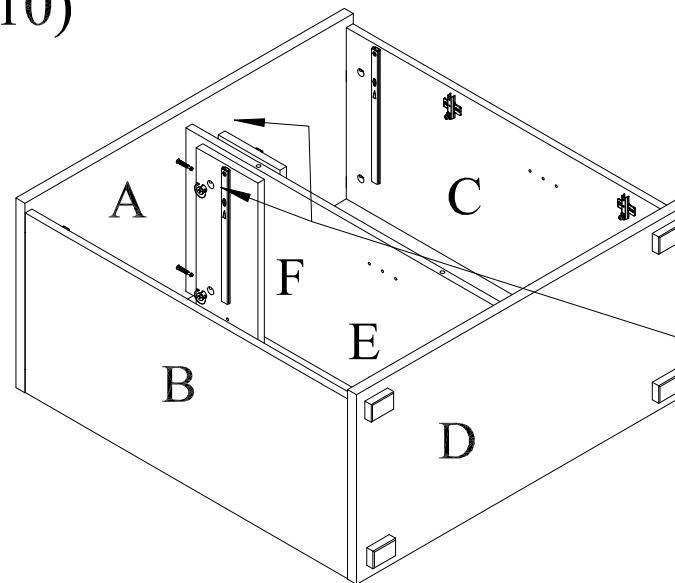
8)







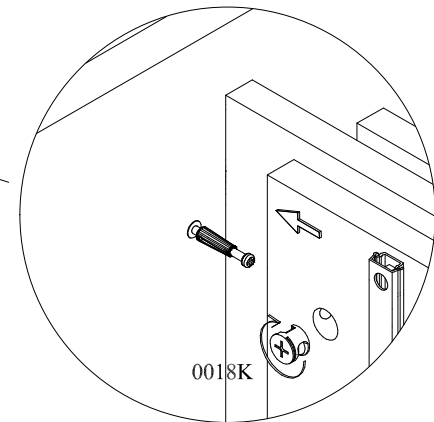
0018K	6x
 	 

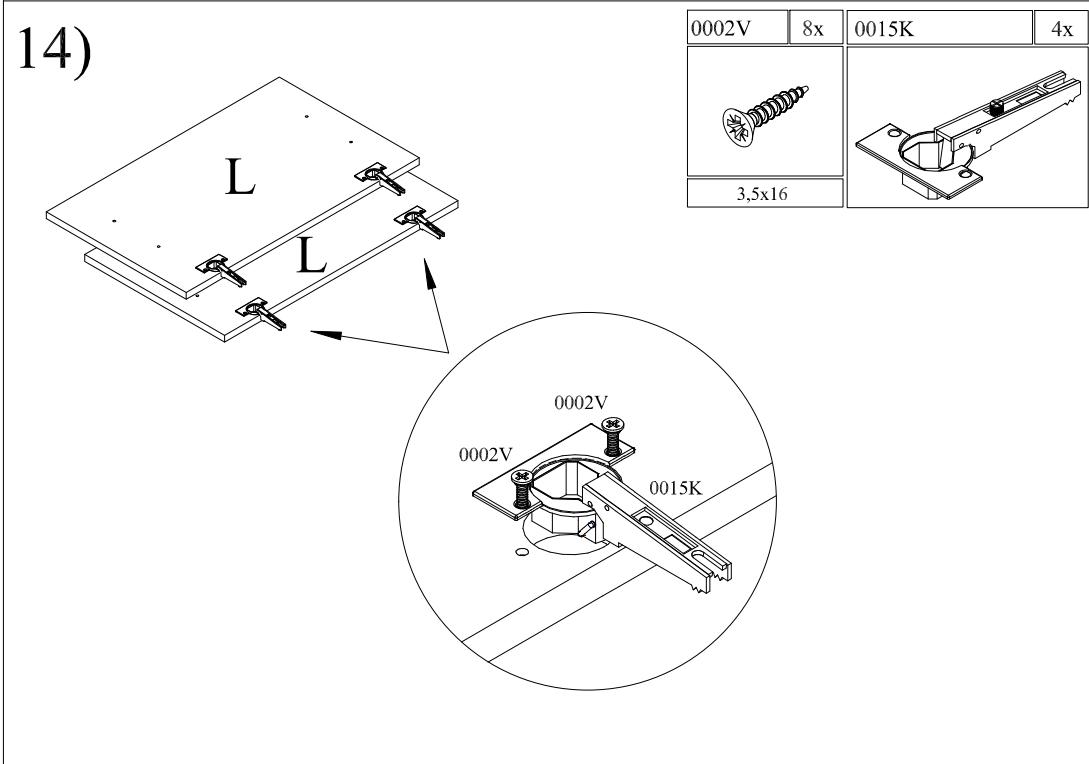
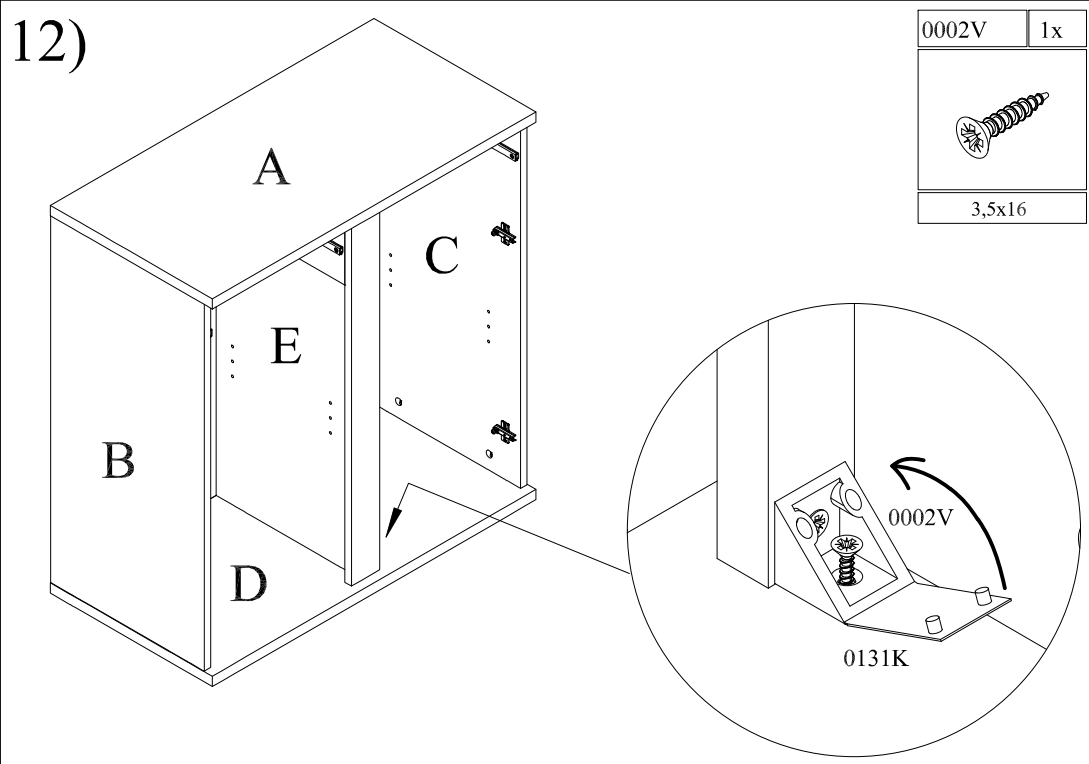
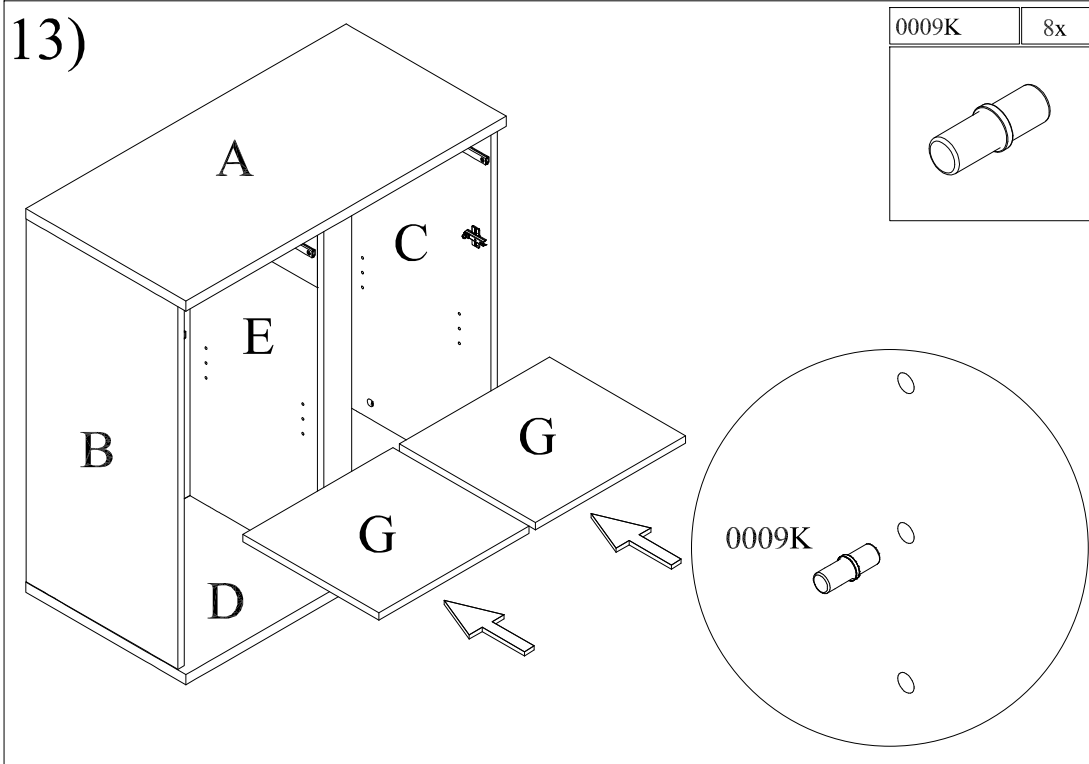
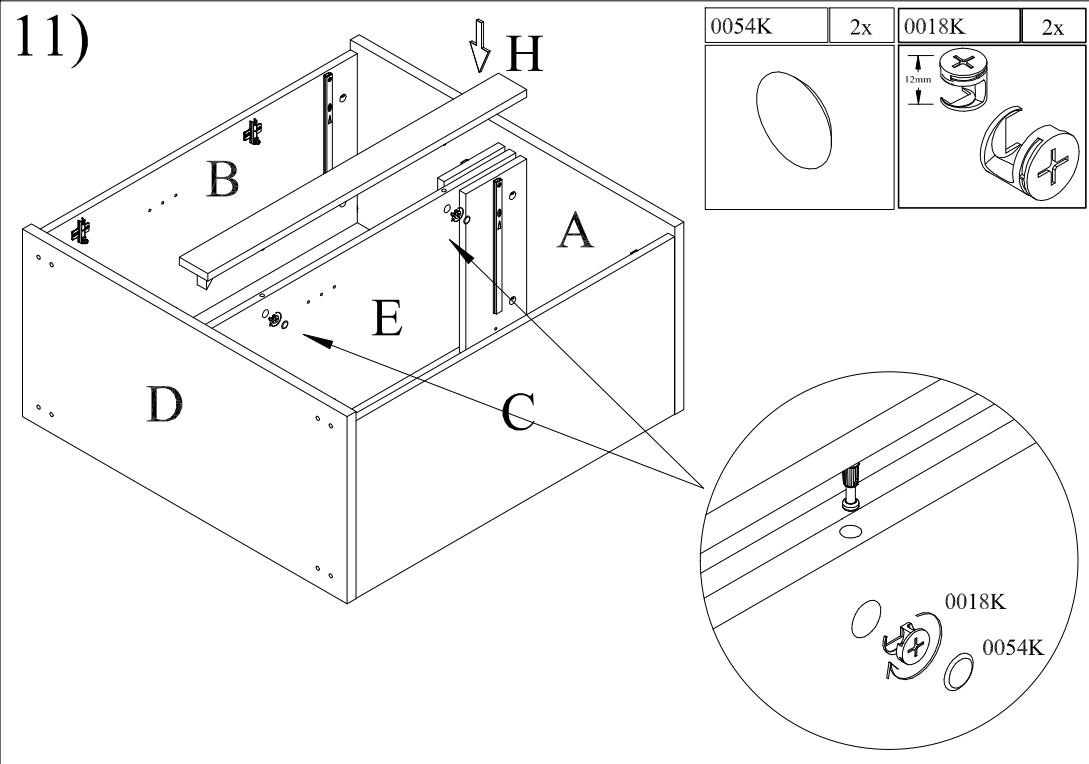


10)

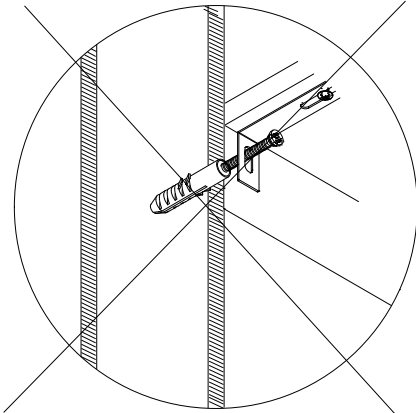
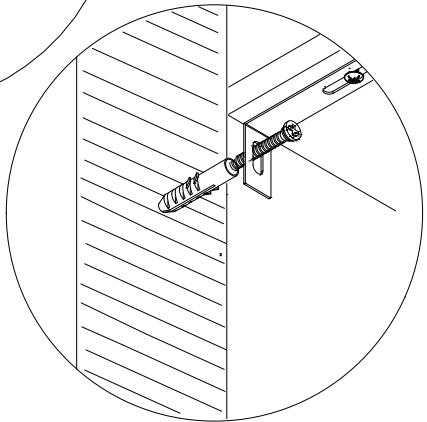
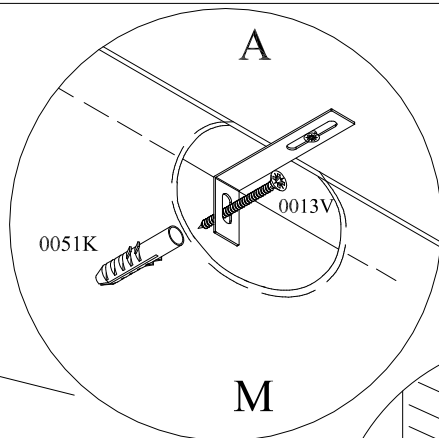
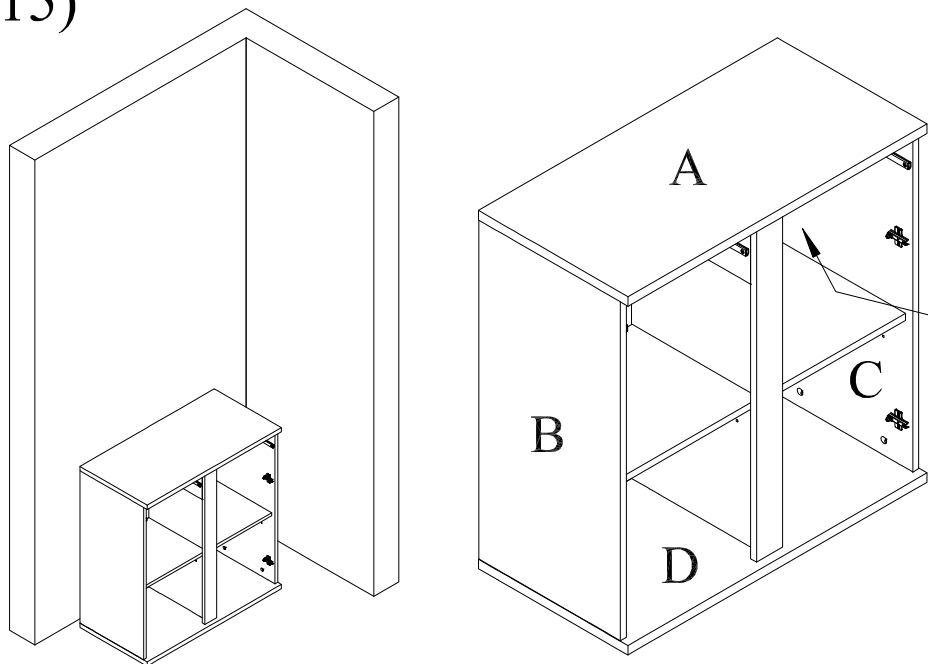


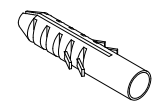
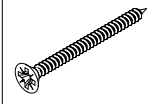
0018K	4x
 	 



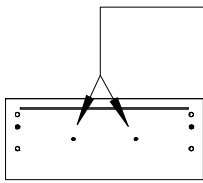
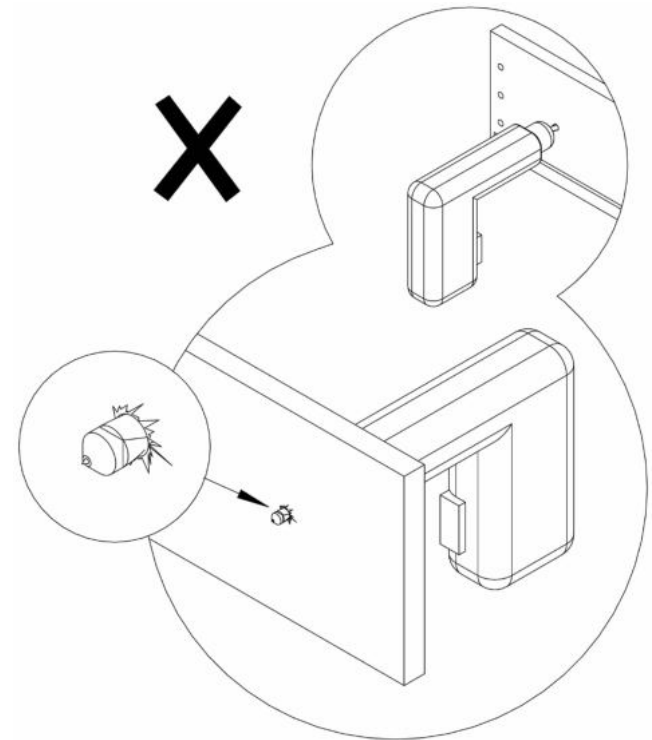
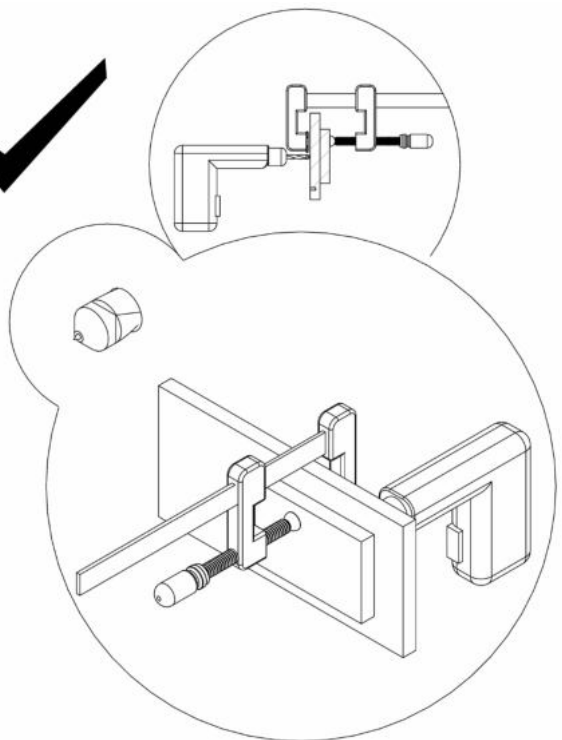
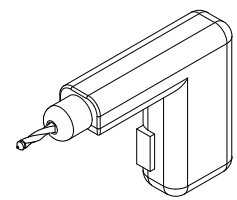


15)

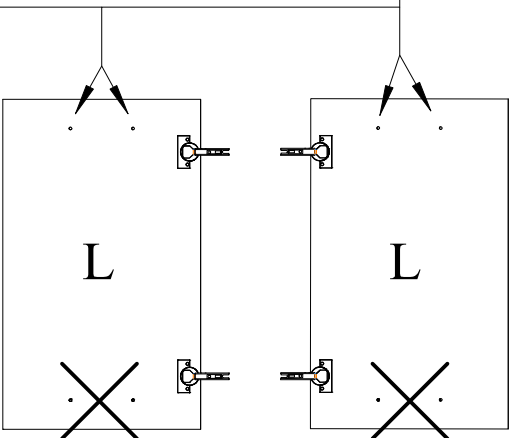


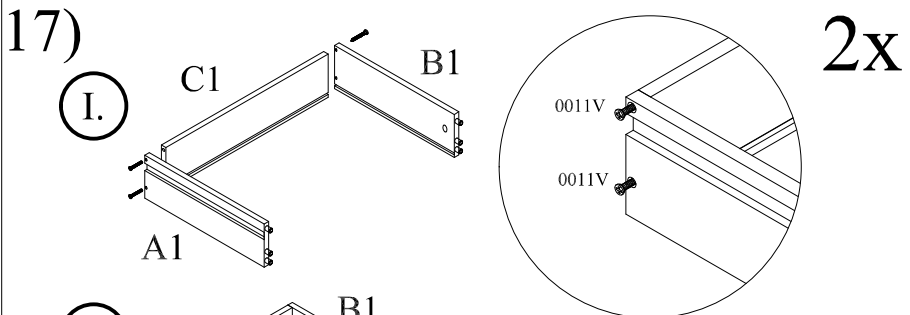
0051K	1x	0013V	1x
			
5x50			

16)

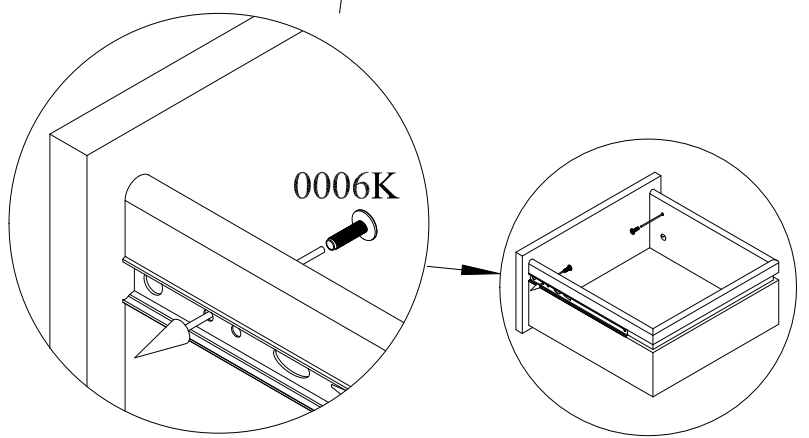
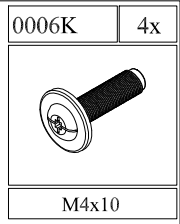
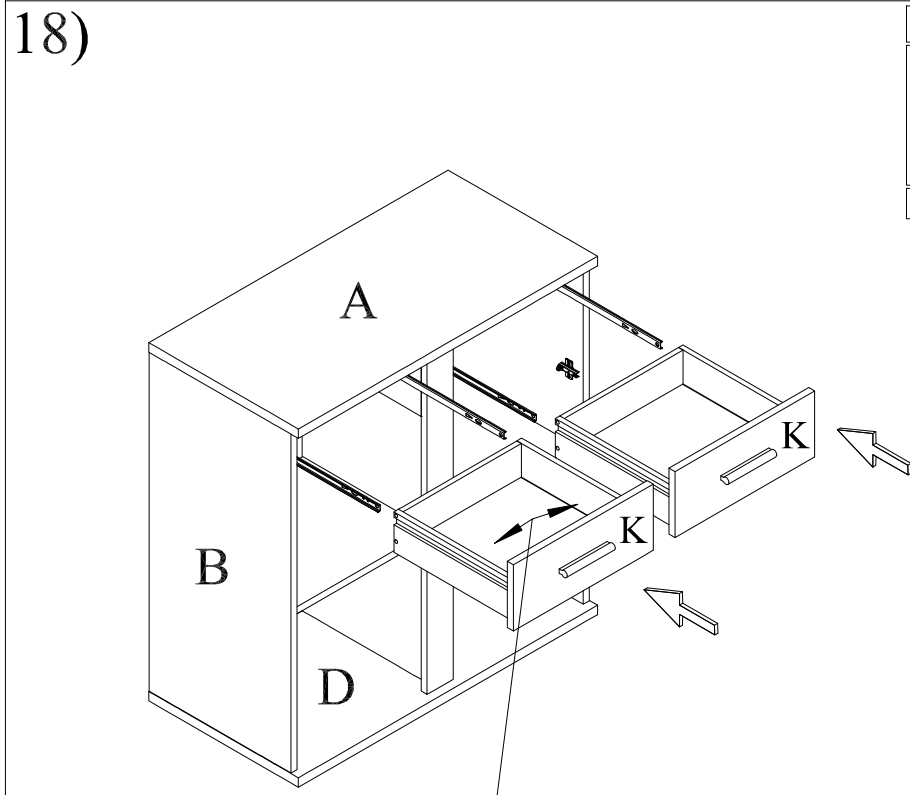
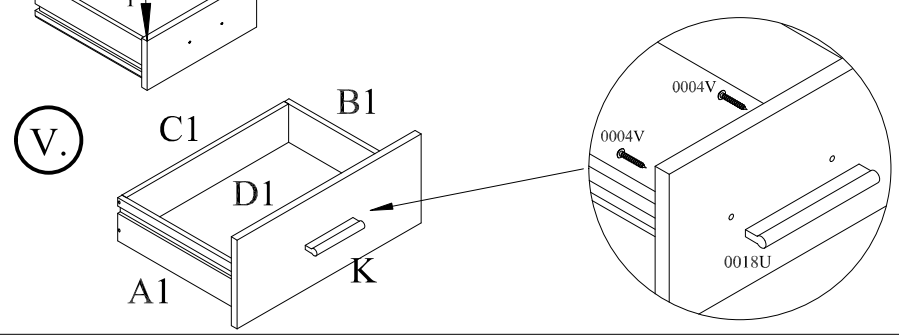
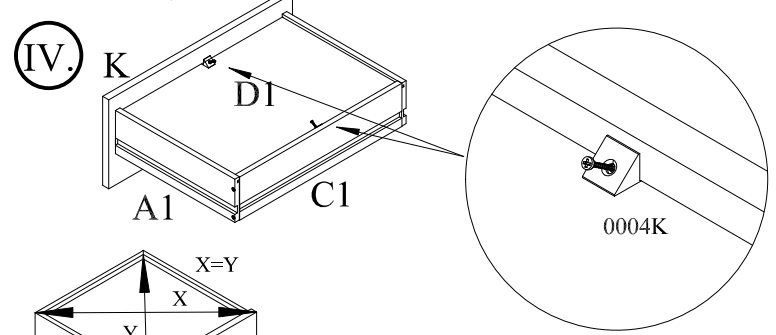
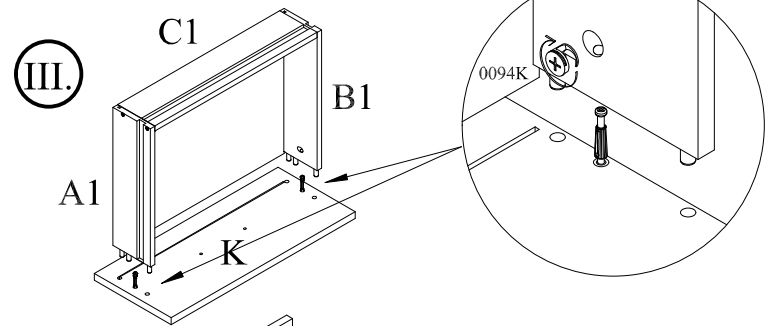
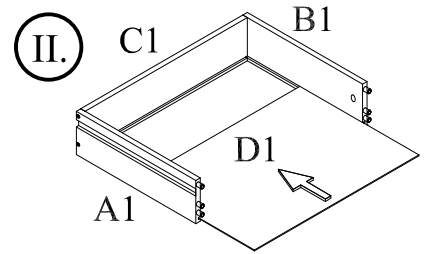
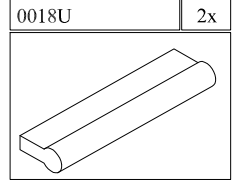
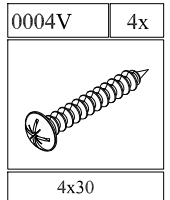
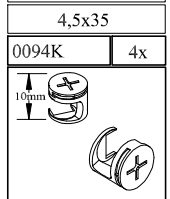
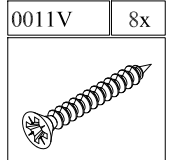
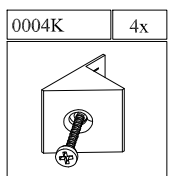


2x K

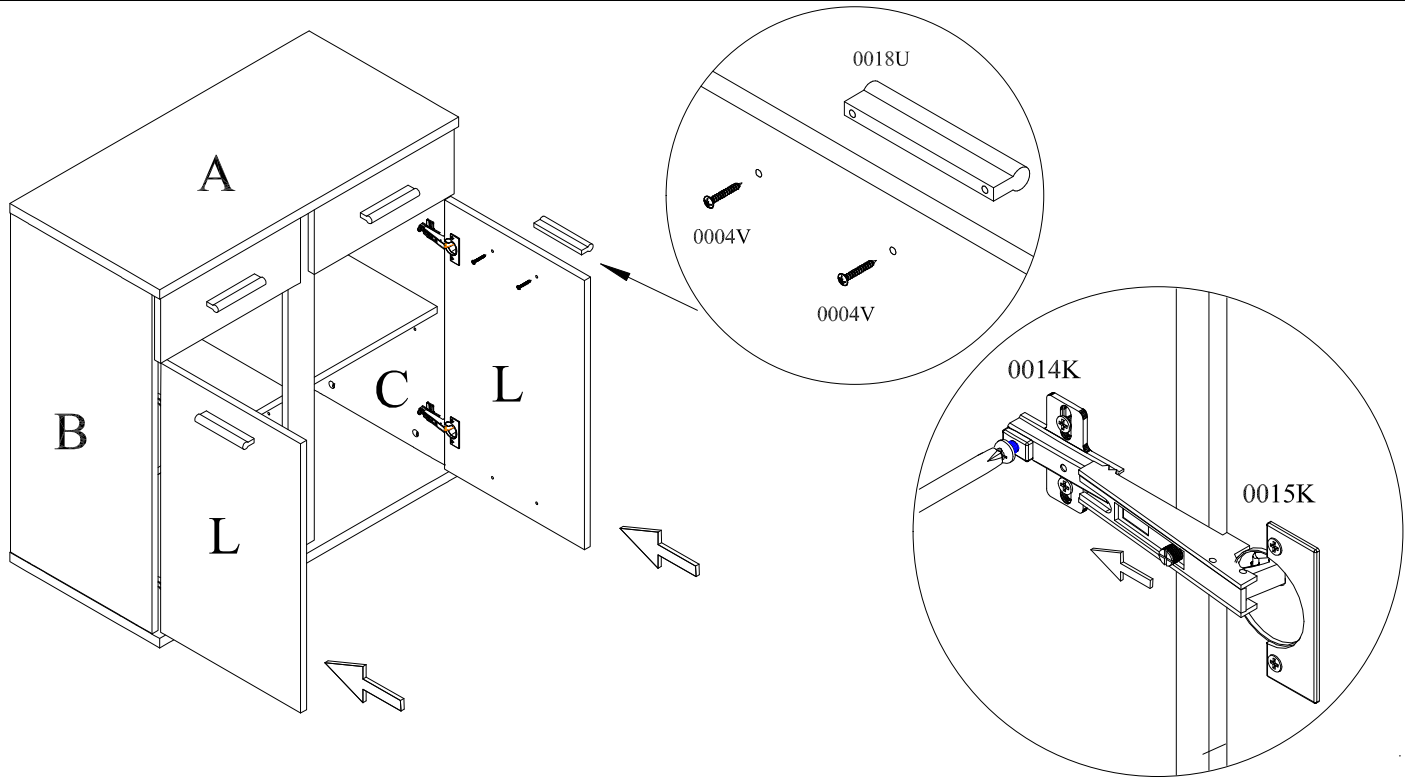


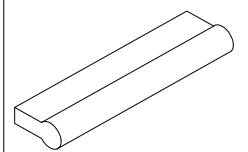
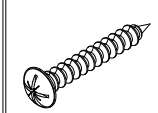


2x



19)



0018U	2x	0004V	4x
			
			4x30

