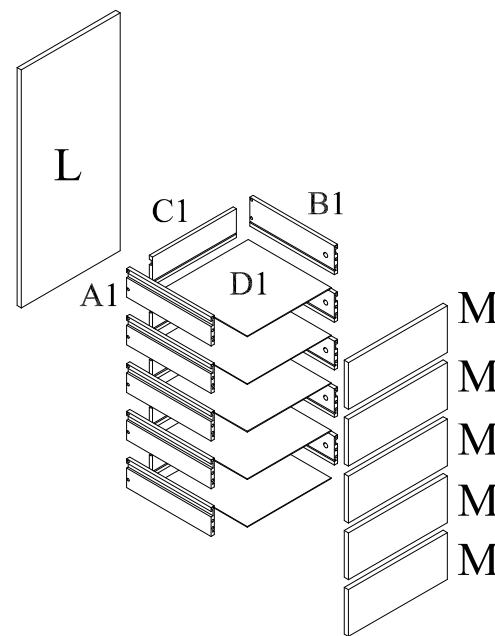
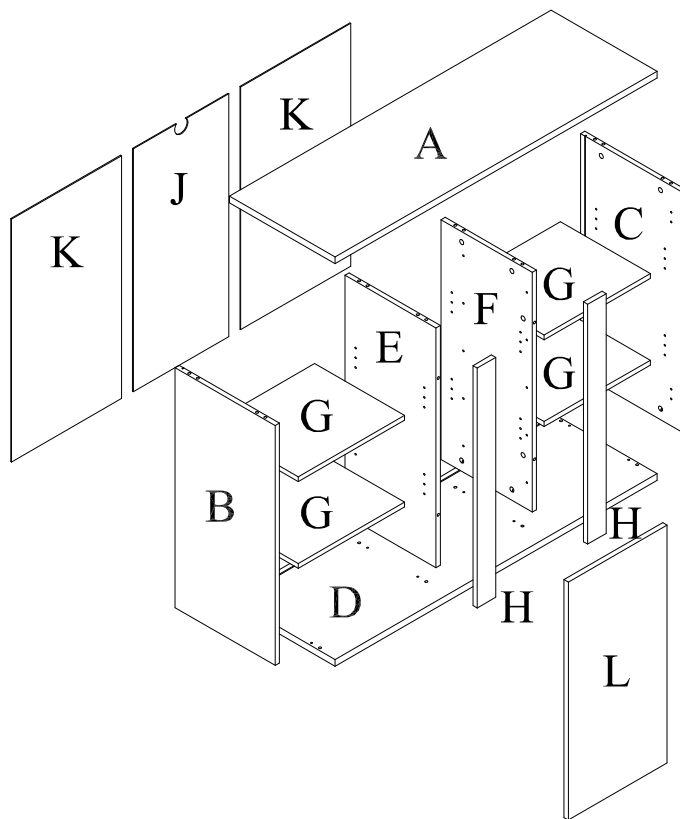
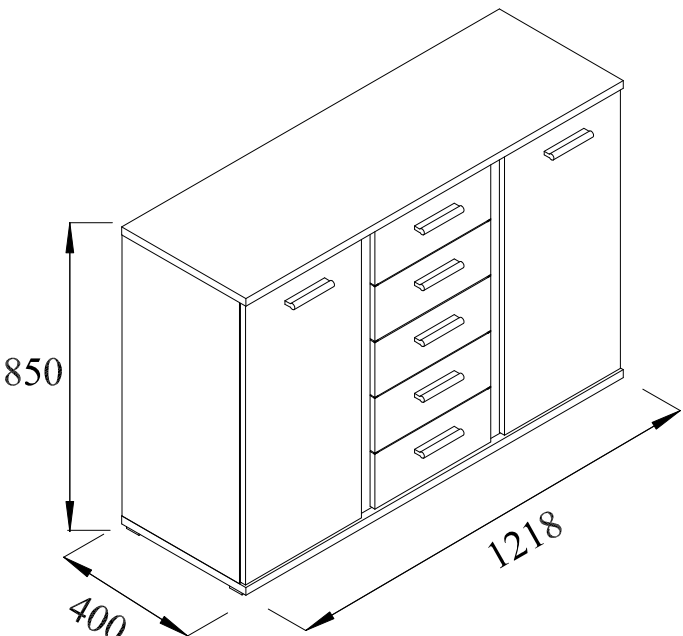
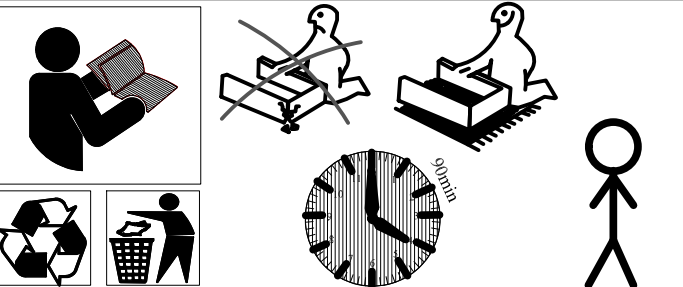


Sc 283



COLLI 1/2				
A+D	1218	x	400	2
L	780	x	374	2
M	153	x	374	5
G	402	x	340	3

COLLI 2/2				
B+C	786	x	379	2
E+F	786	x	345	2
G	402	x	340	1
H	786	x	70	2
K	796	x	415	2
J	796	x	361	1
D1	318	x	327	5
A1+B1	320	x	100	10
C1	317	x	100	5

0013K	1x	0018K	20x	0094K	10x	0019K	30x

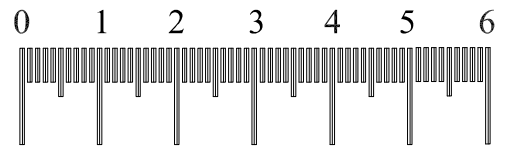
0054K	8x	0004K	22x	0060K	8x	0003V	8x
							3x16

0026K	6x	0015K	4x	0014K	4x

0018U	7x	0004V	14x	0011V	20x	0002V	45x
		4x30	4,5x35		3,5x16		

0013V	1x	0009K	16x	0001K	16x	0024K	10x
5x50			8x40				

0109K	1x	0051K	1x	0006K	10x	0131K	4x
					M4x10		



1)

0026K	6x

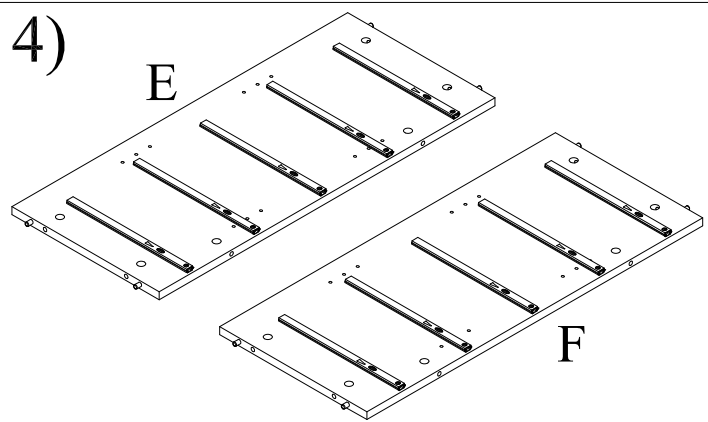
2)

0001K	16x
8x40	

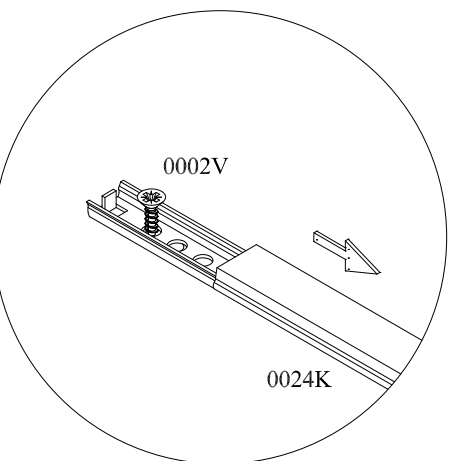
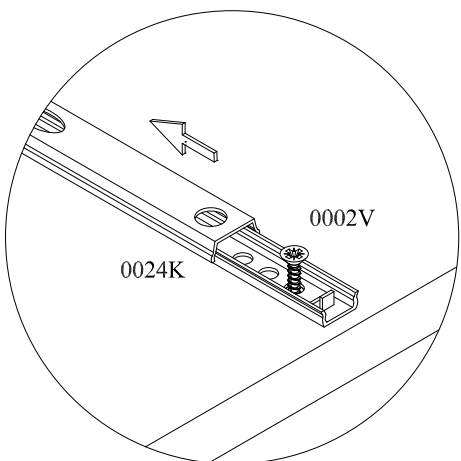
3)

0014K	4x
0002V	8x
3,5x16	

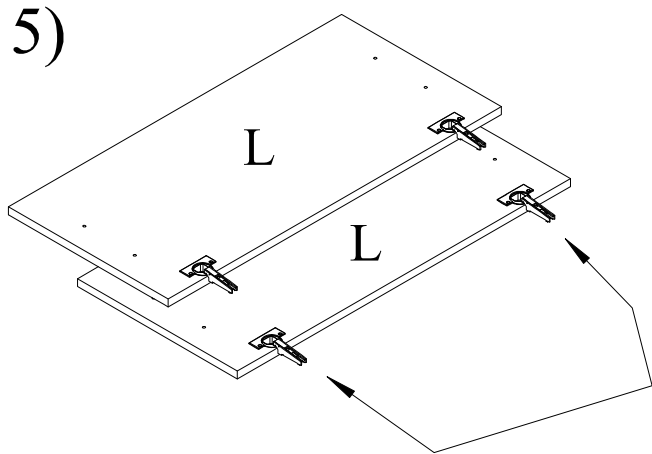
4)



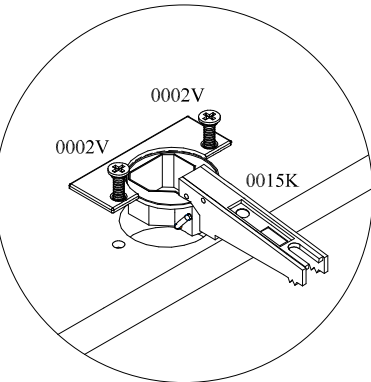
0024K	10x	0002V	20x
3,5x16			



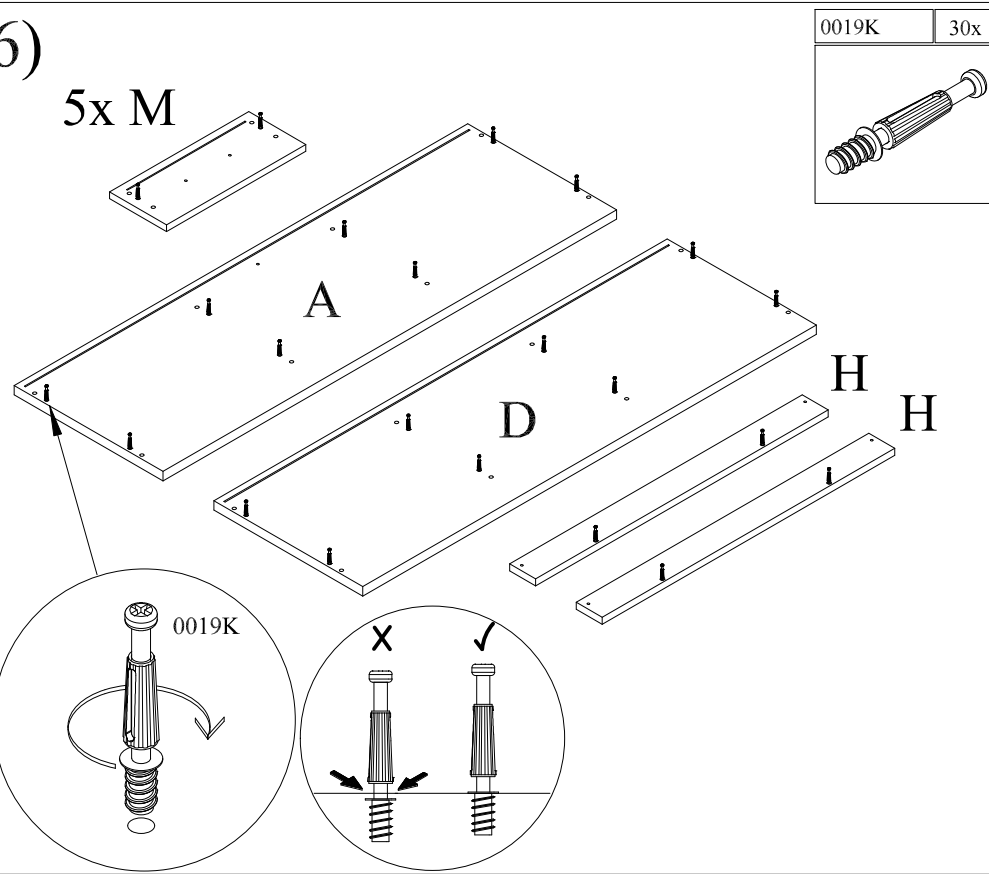
5)



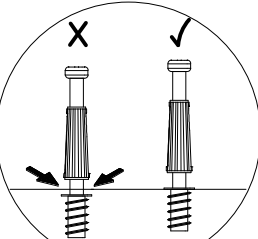
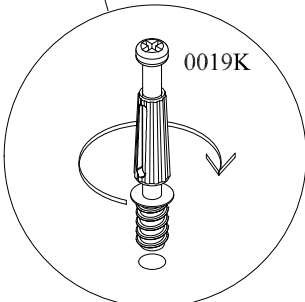
0002V	8x	0015K	4x
3,5x16			



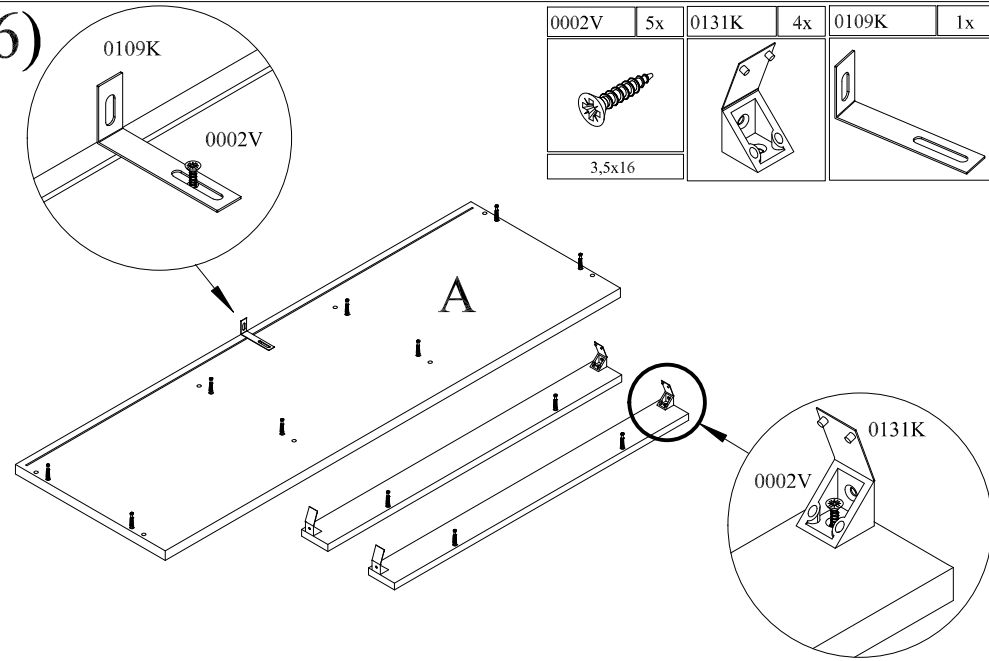
6)



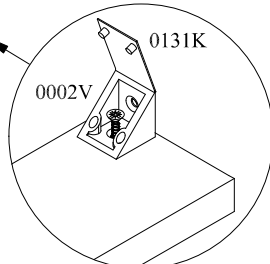
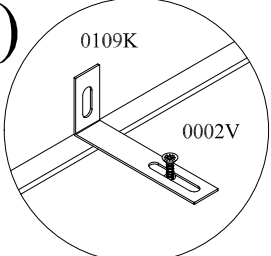
0019K	30x

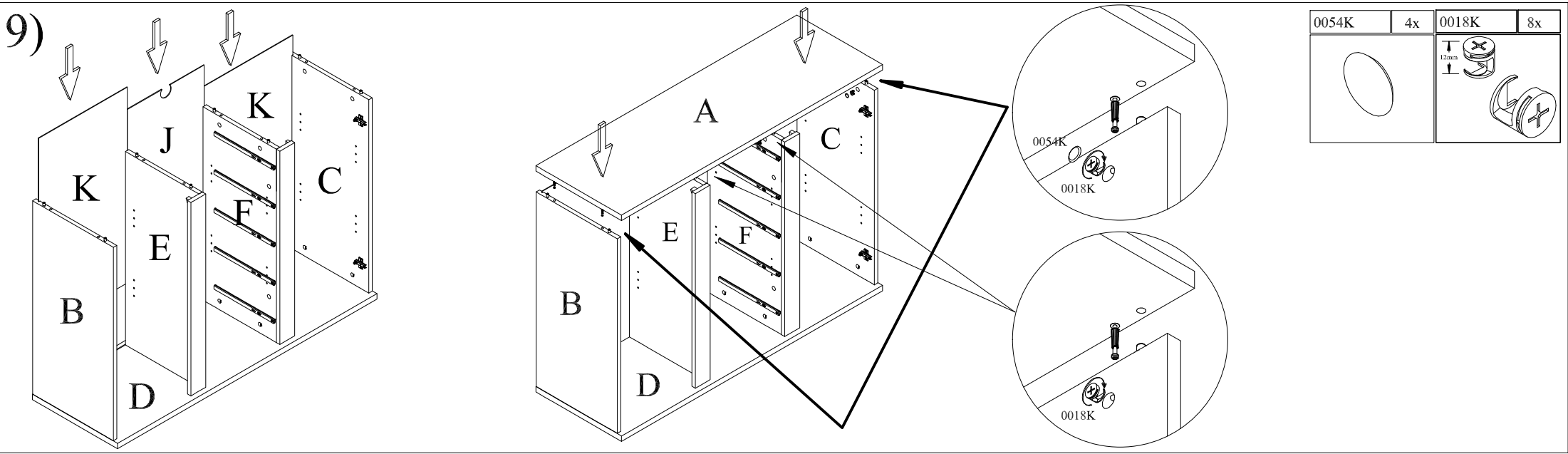
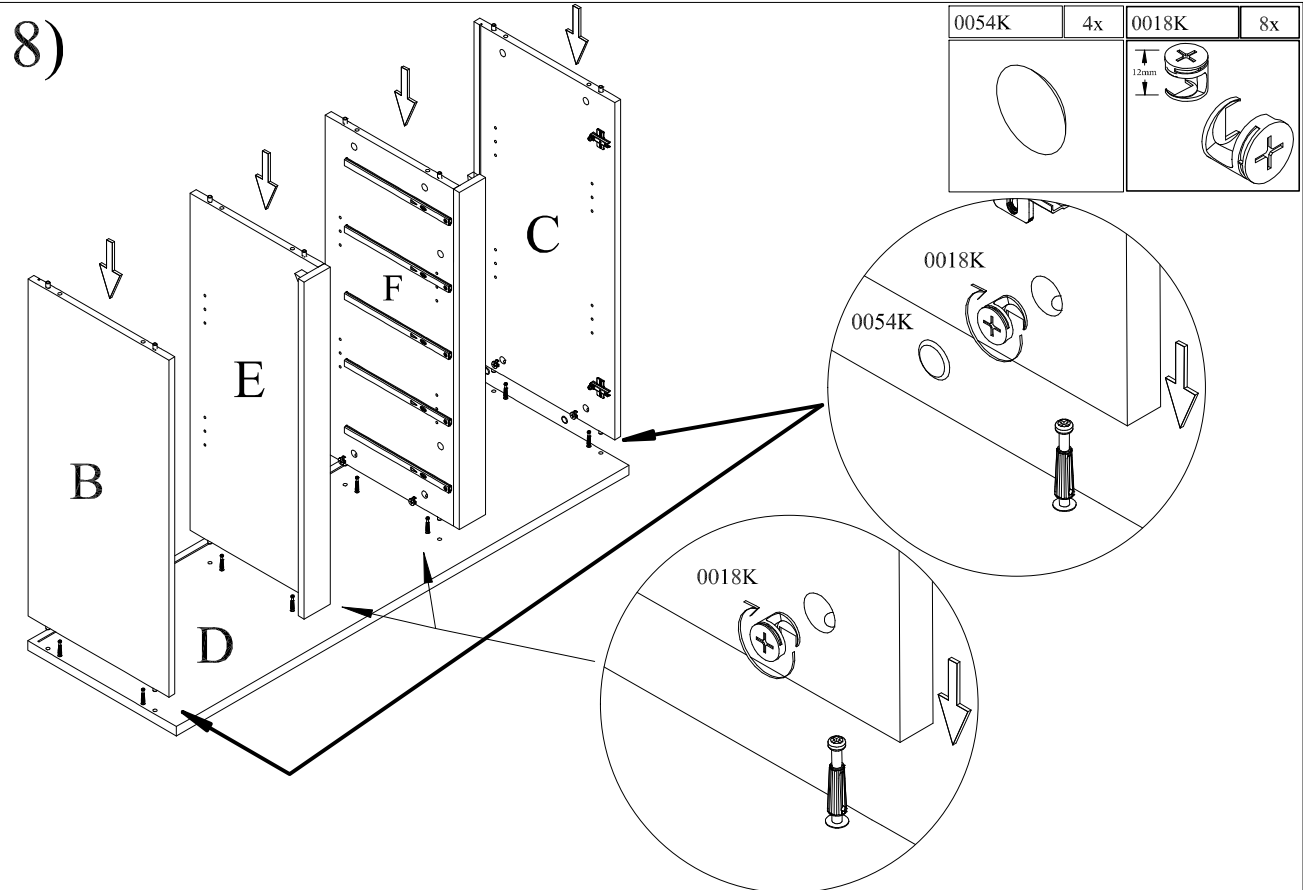
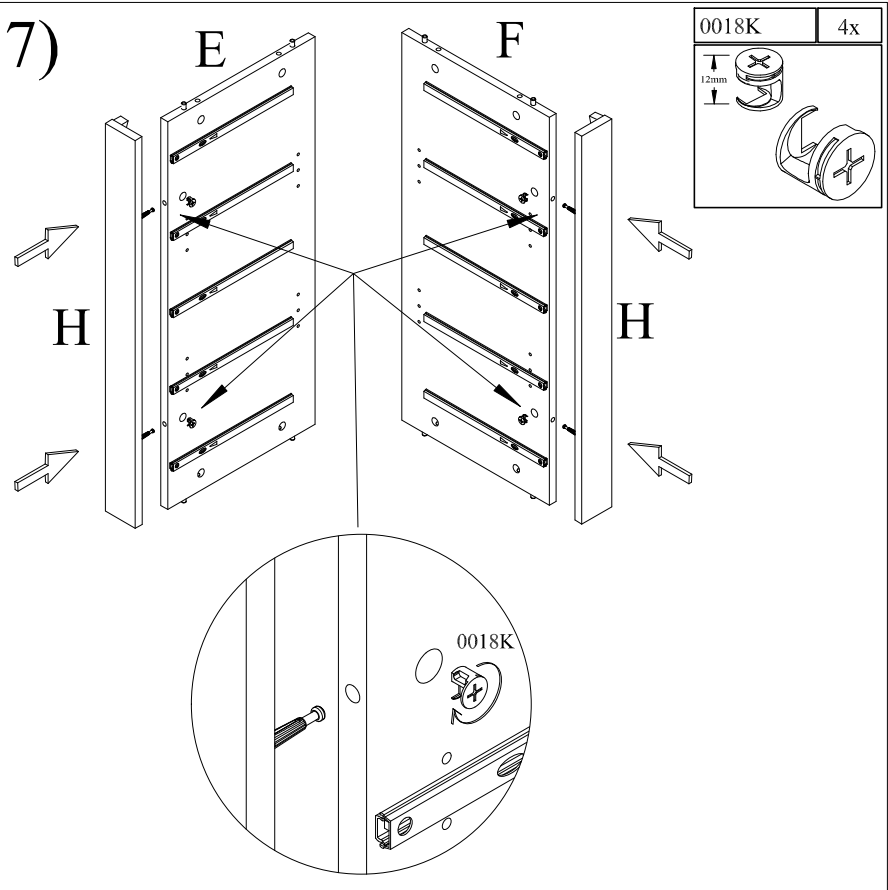


6)

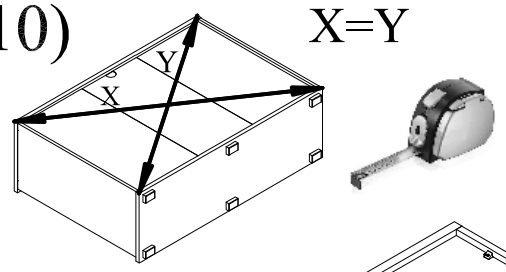


0002V	5x	0131K	4x	0109K	1x
3,5x16					

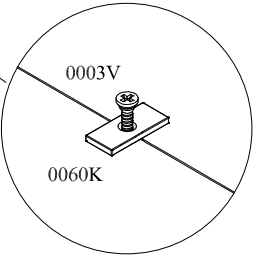
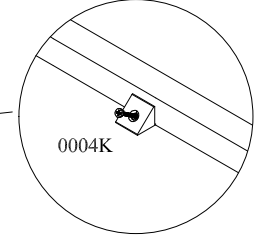
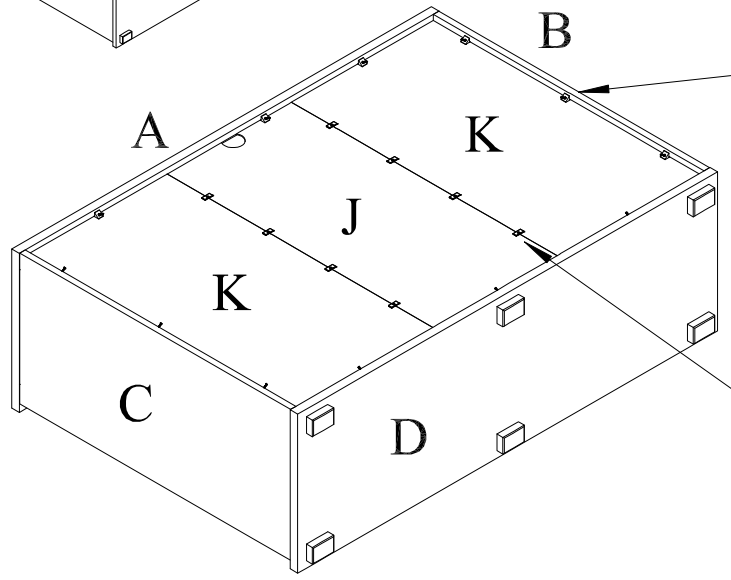




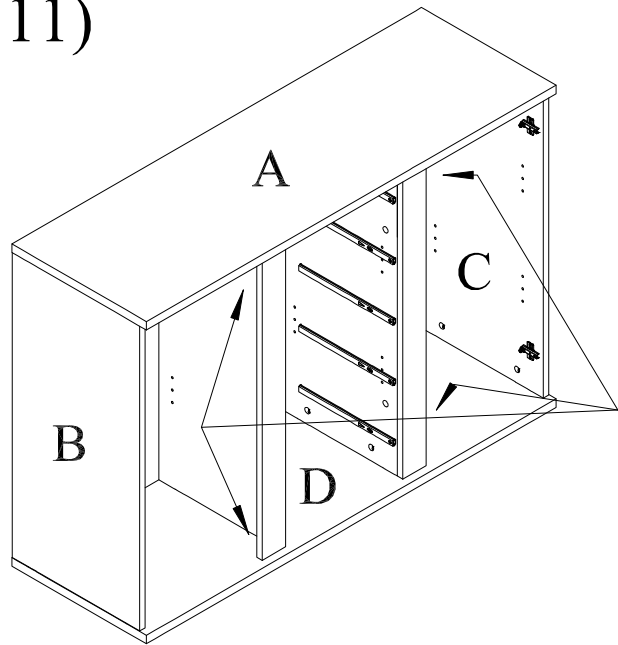
10)



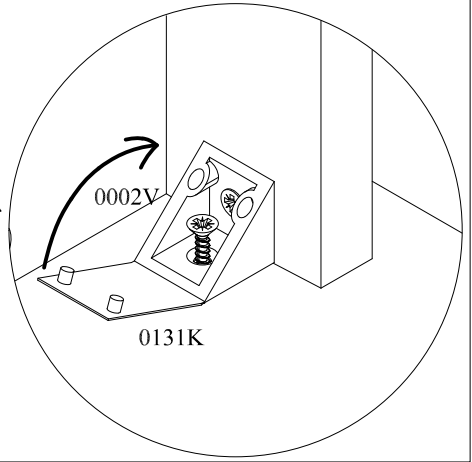
0004K	12x	0060K	8x	0003V	8x
			3x16		



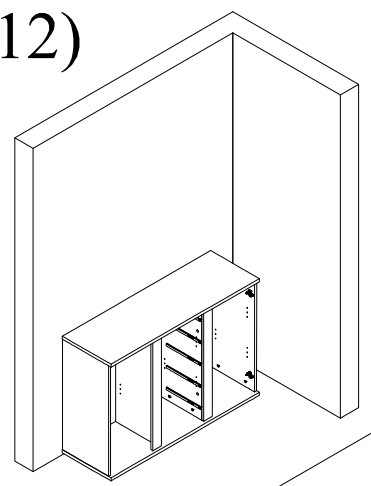
11)



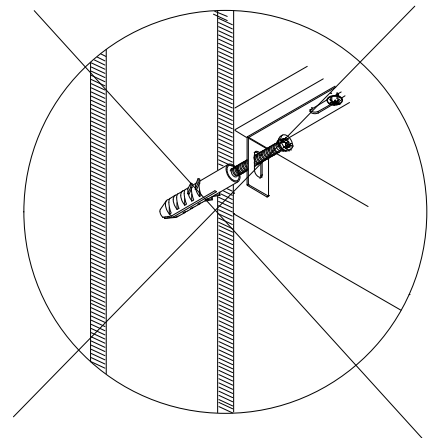
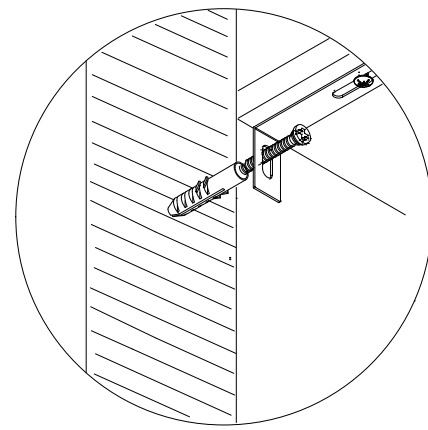
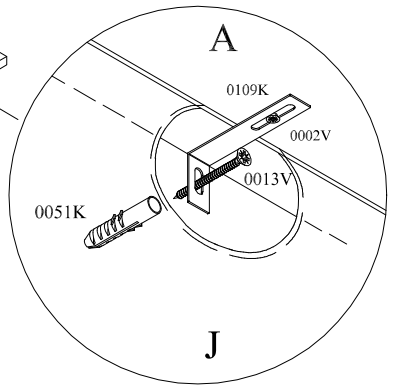
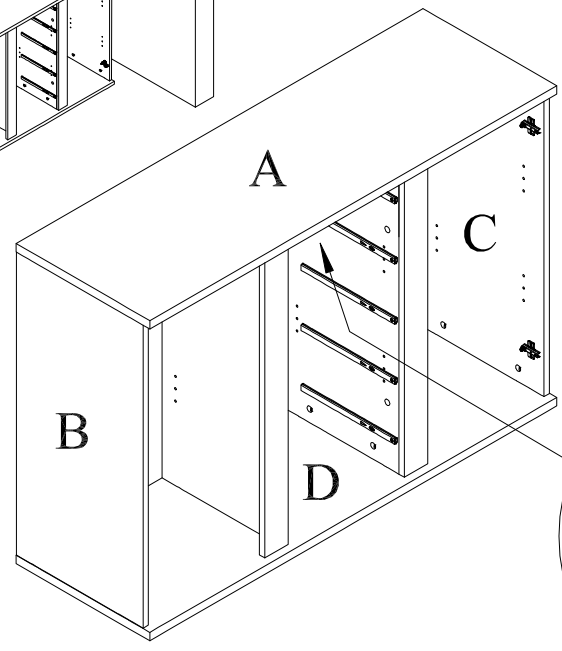
0002V	4x
3,5x16	



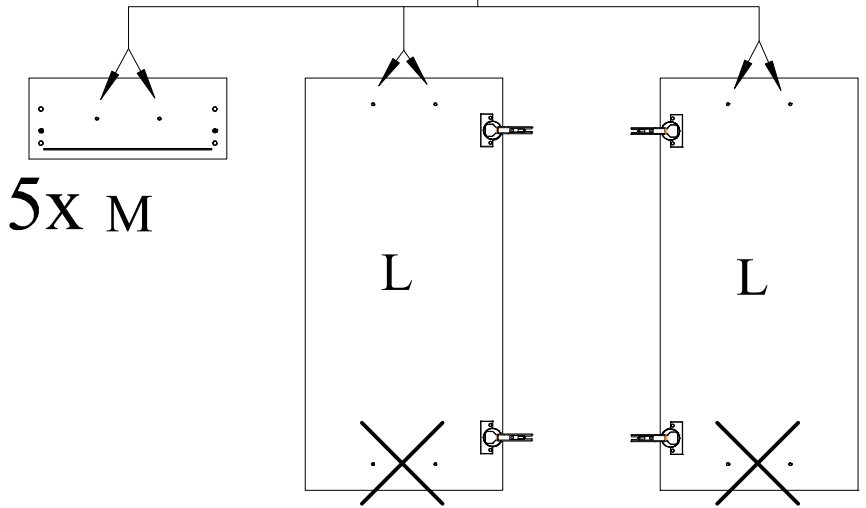
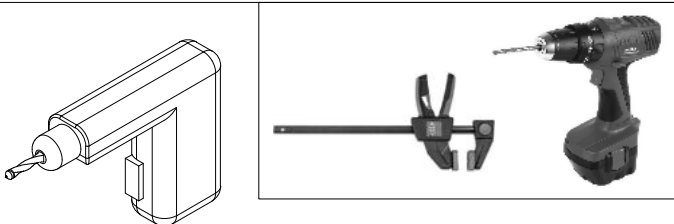
12)



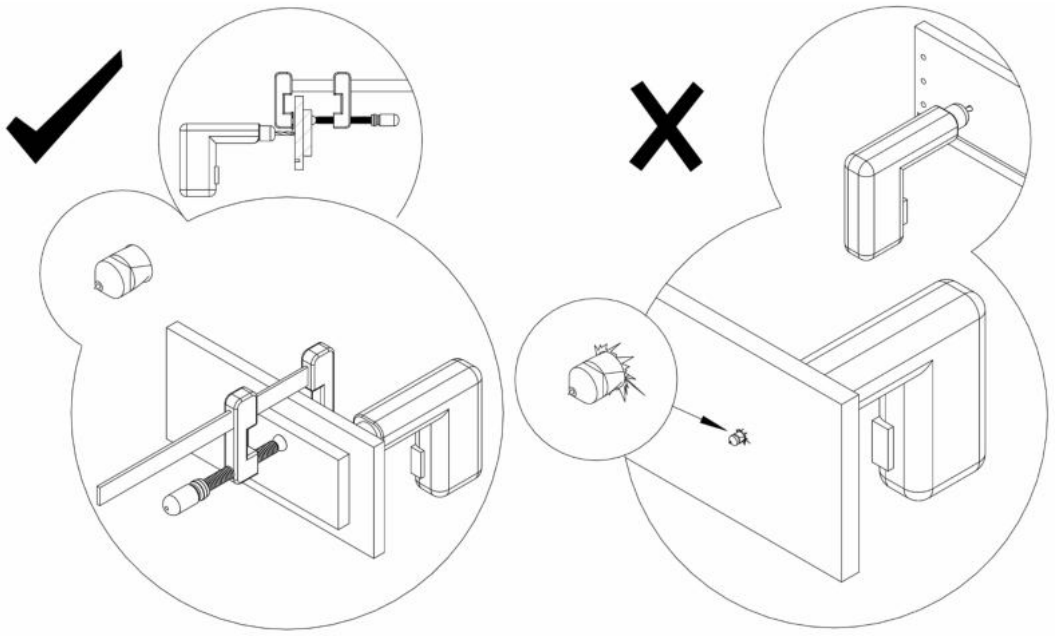
0051K	1x	0013V	1x
5x50			



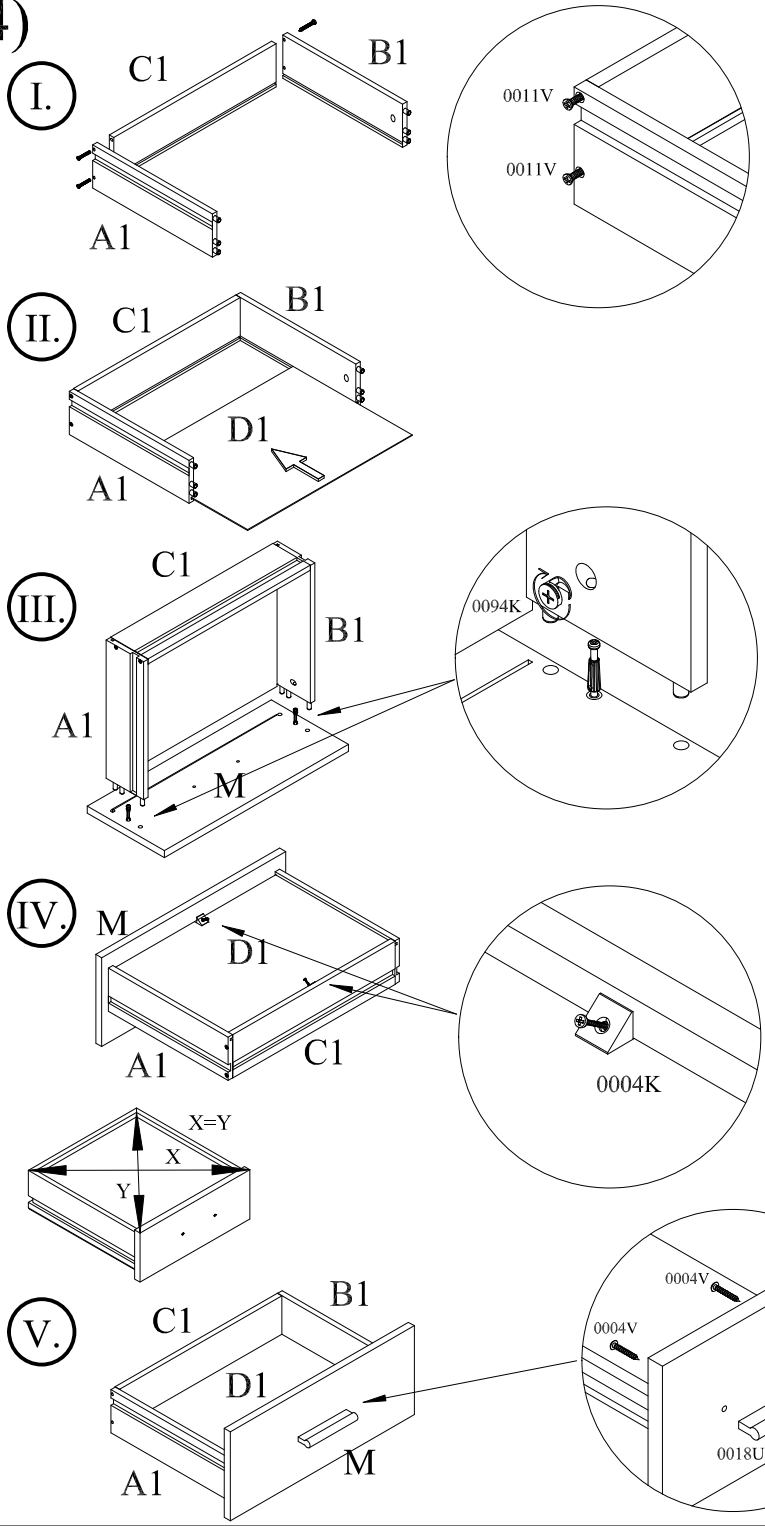
13)



5x M




14)

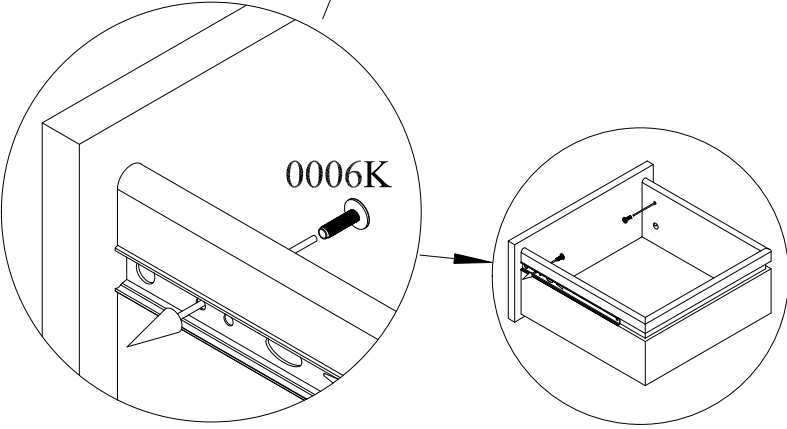
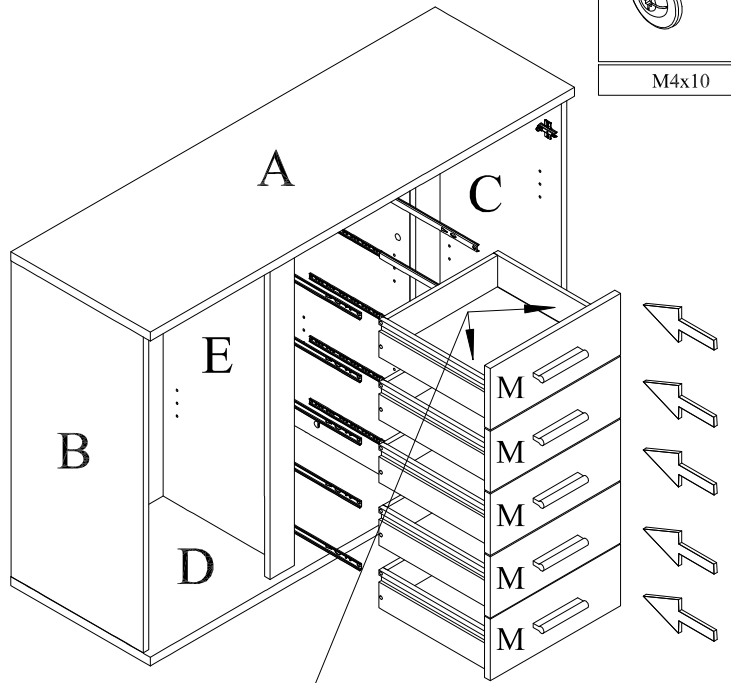


5x

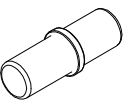
0004K	10x
0011V	20x
4,5x35	
0094K	10x
10mm	
0004V	10x
4x30	
0018U	5x

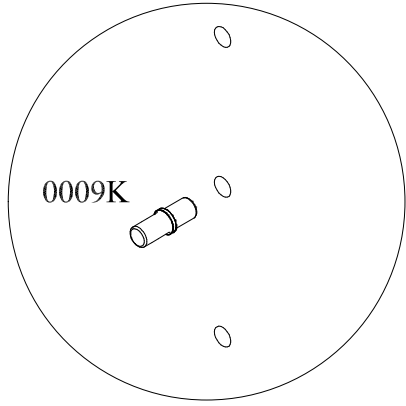
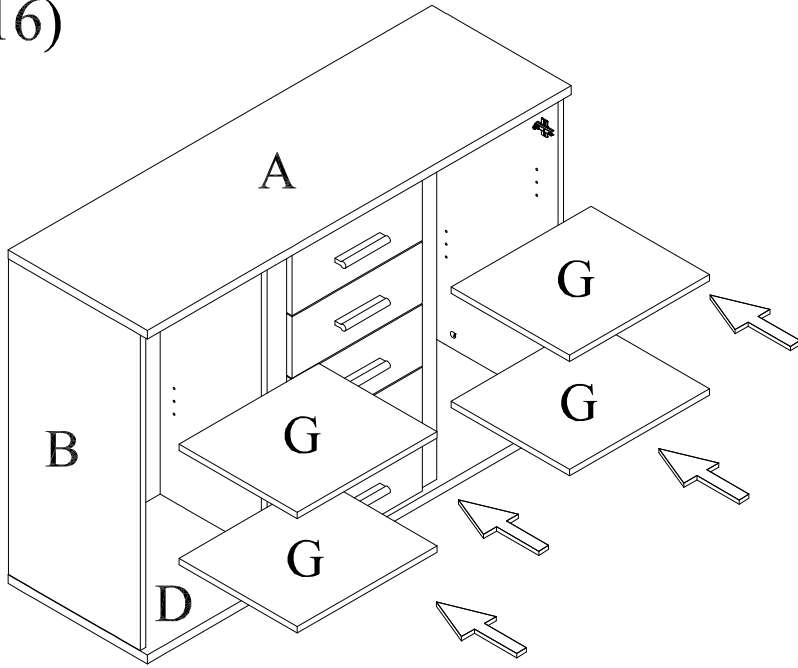
15)

0006K	10x
	
M4x10	

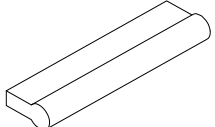
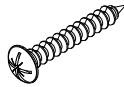


16)

0009K	16x
	



17)

0018U	2x	0004V	4x
			
4x30			

