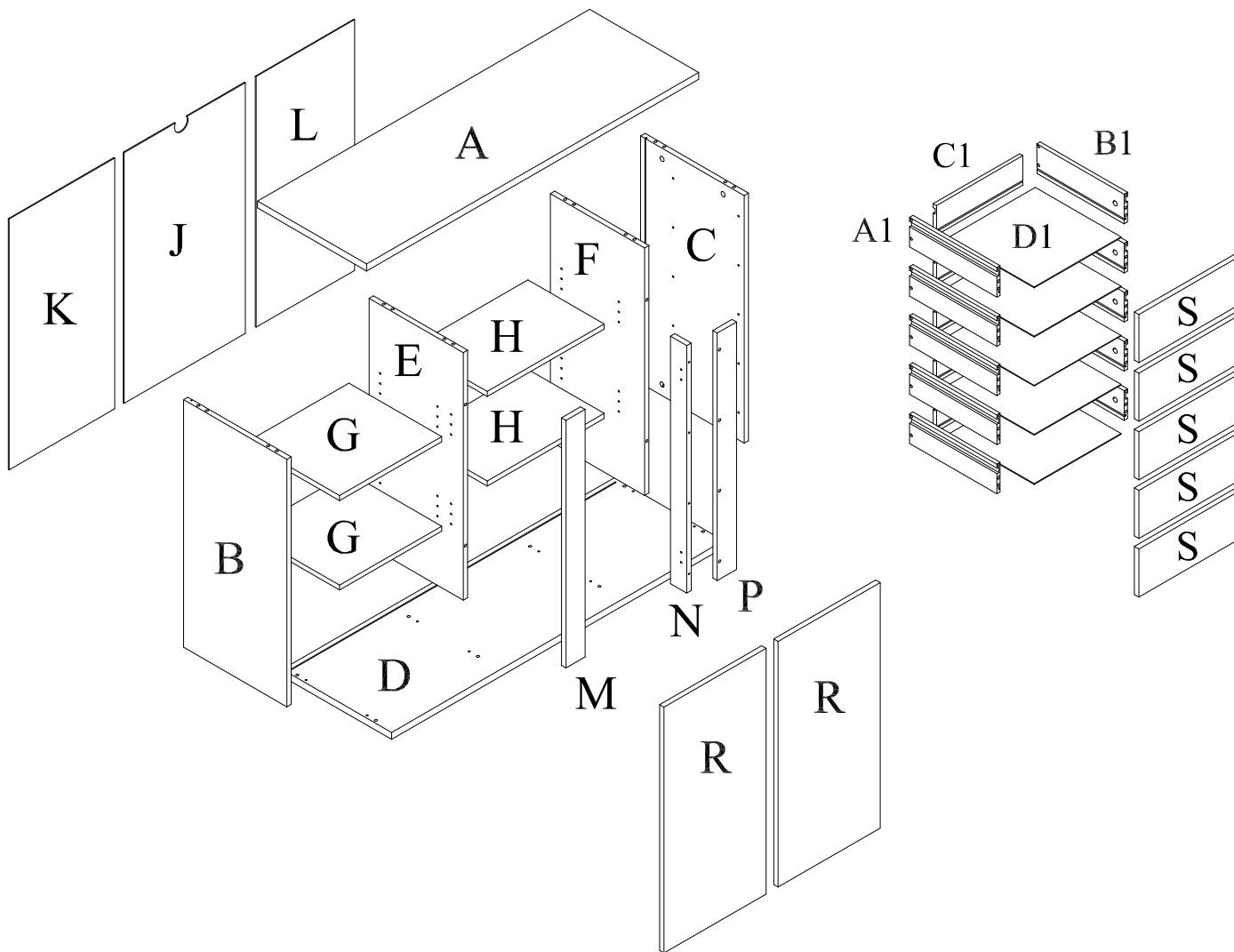
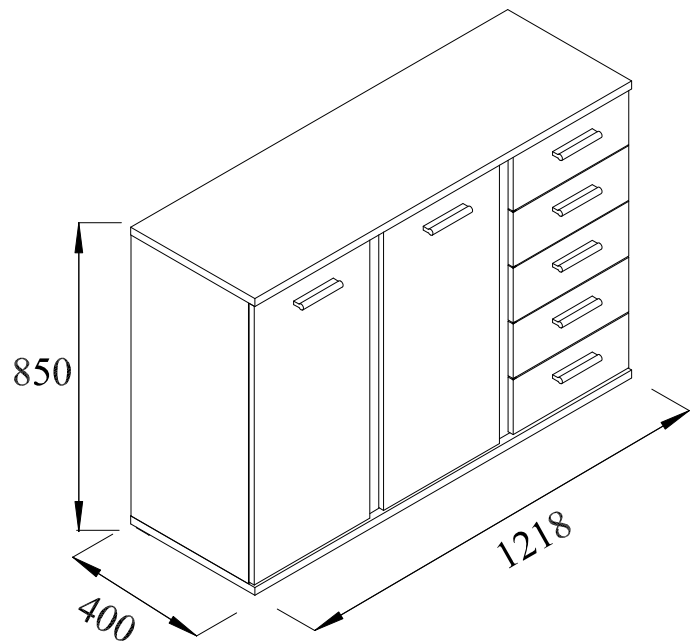
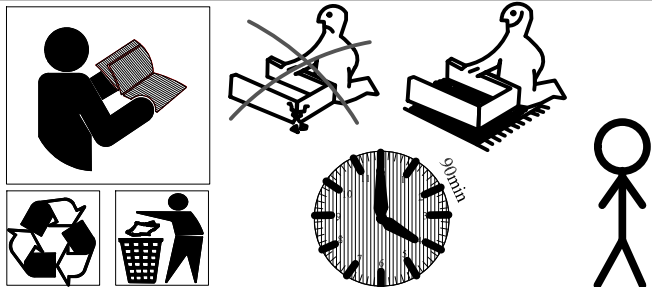


Sc 284



COLLI 1/2				
A+D	1218	x	400	2
G	374	x	340	2
R	780	x	374	2
S	153	x	374	5
D1	318	x	327	5

COLLI 2/2				
B+C	786	x	379	2
E+F	786	x	345	2
H	429	x	280	2
N	786	x	60	1
M+P	786	x	70	2
K	796	x	387	1
J	796	x	445	1
L	796	x	361	1
A1+B1	320	x	100	10
C1	317	x	100	5

0013K	1x	0018K	20x	0094K	10x	0019K	30x

0054K	10x	0004K	22x	0060K	8x	0003V	8x
						3x16	

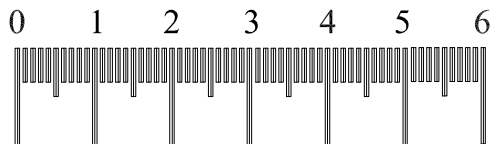
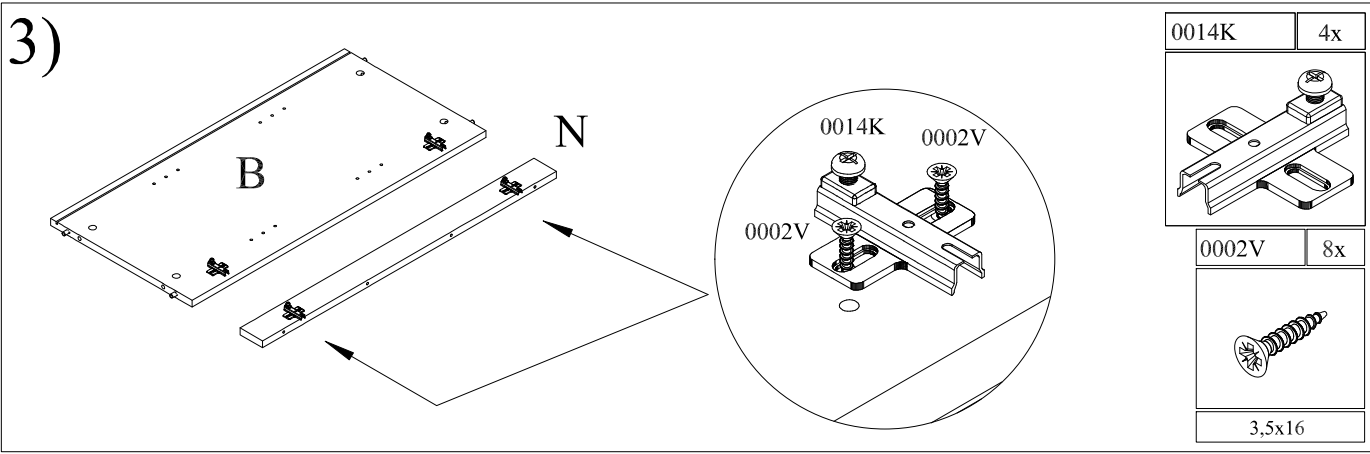
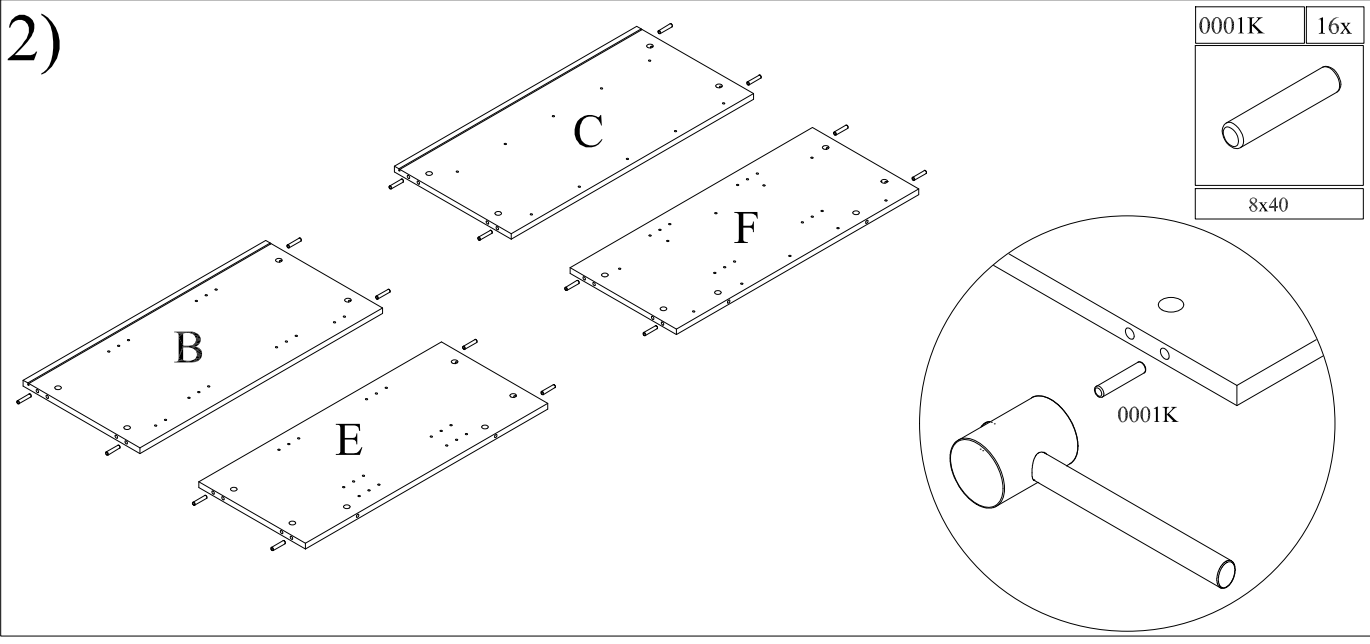
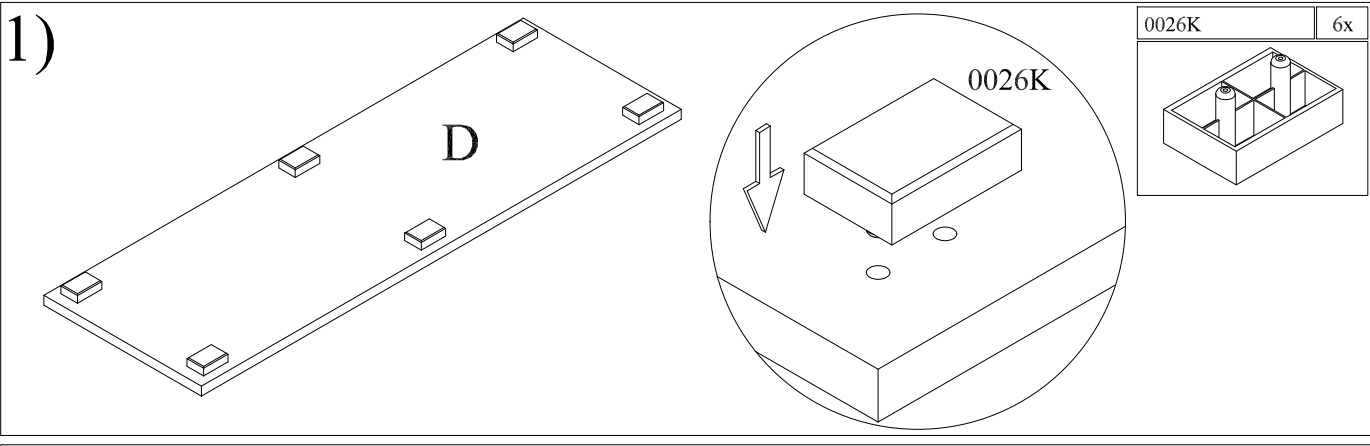
0015K	4x	0014K	4x	0005V	4x	0002V	45x
				7x50		3,5x16	

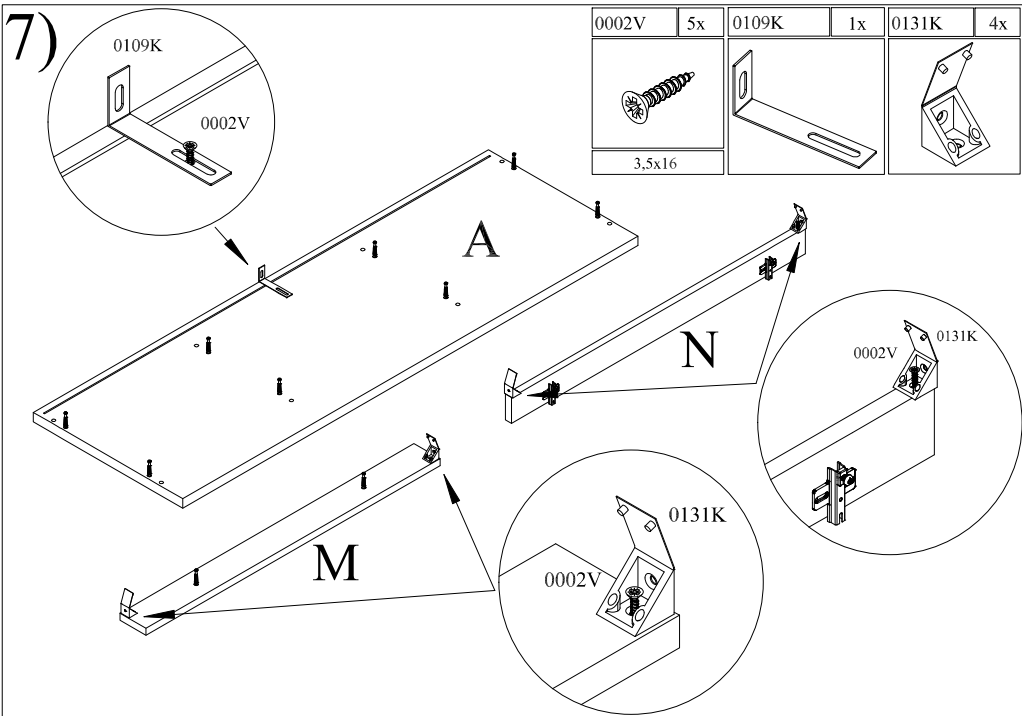
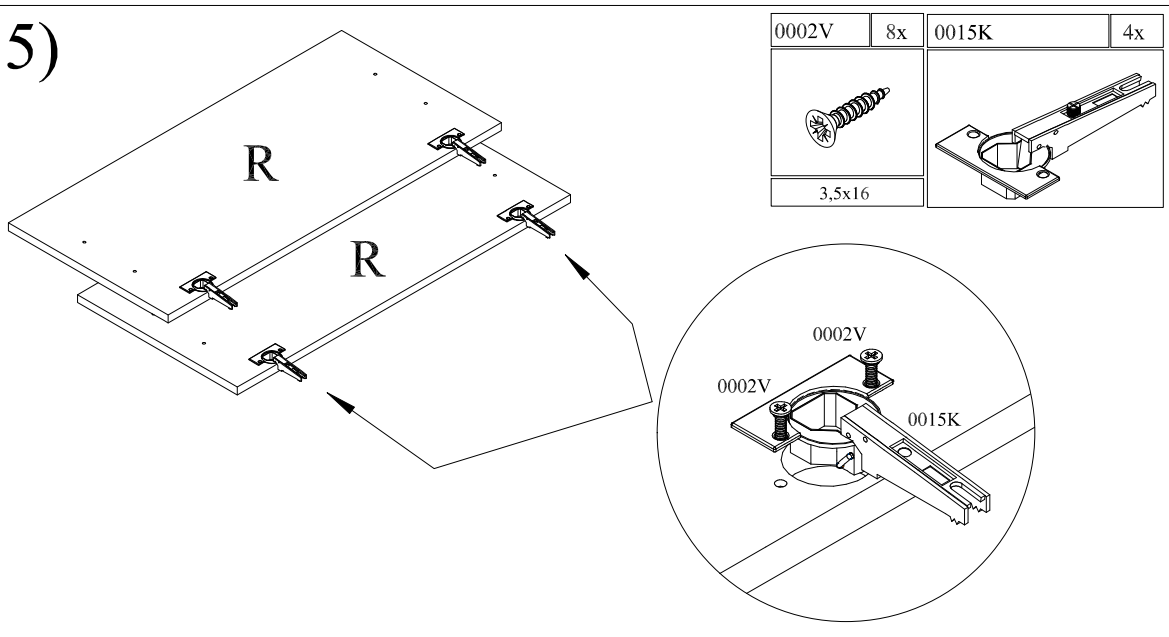
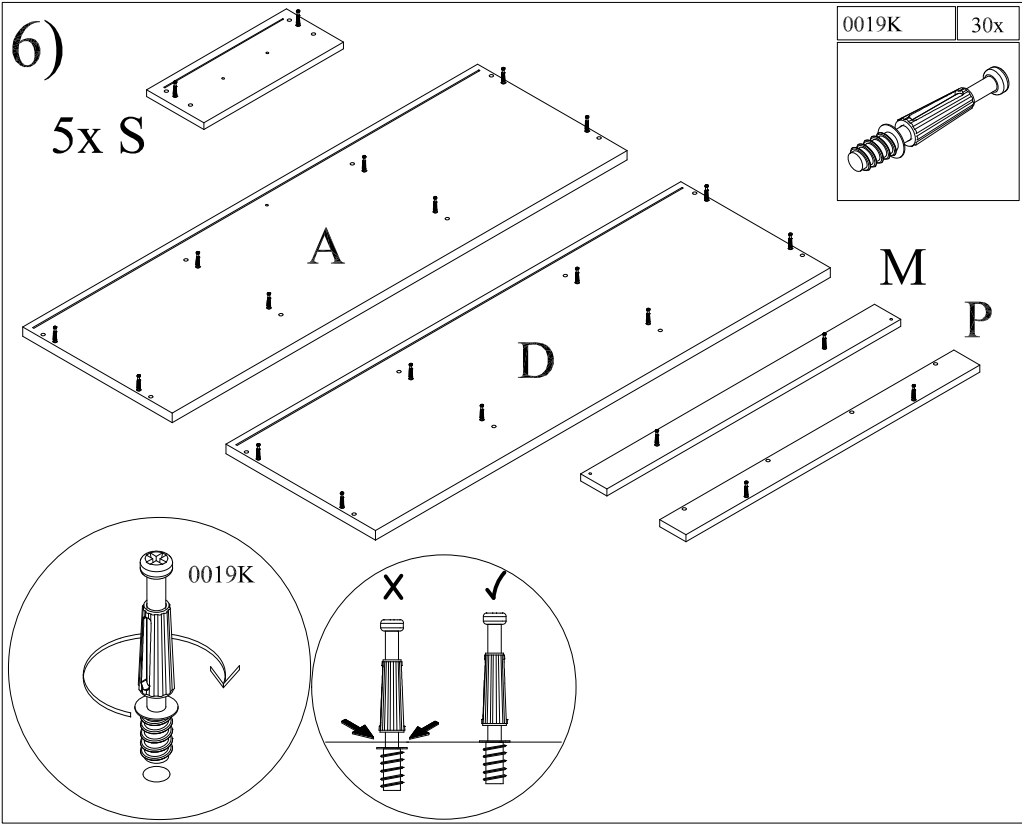
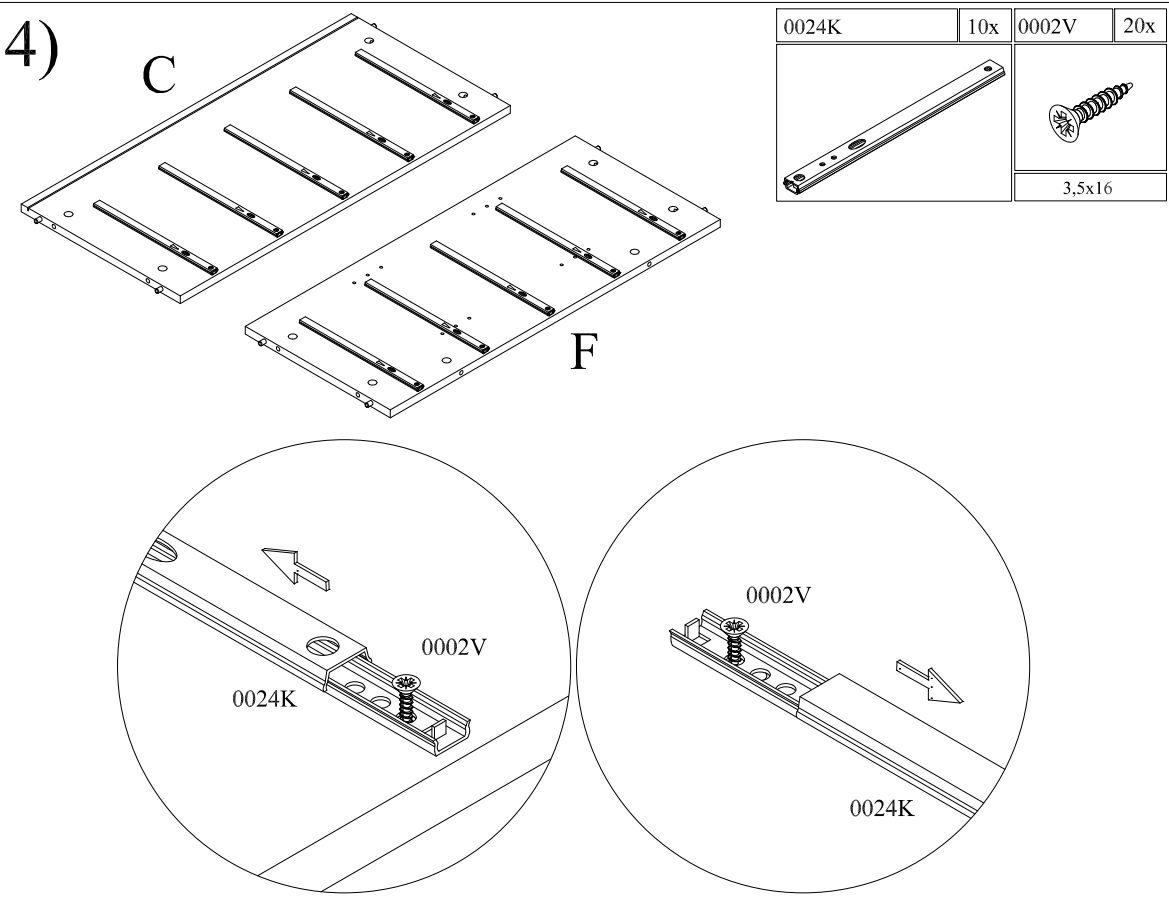
0018U	7x	0004V	14x	0011V	20x	0131K	4x
		4x30		4,5x35			

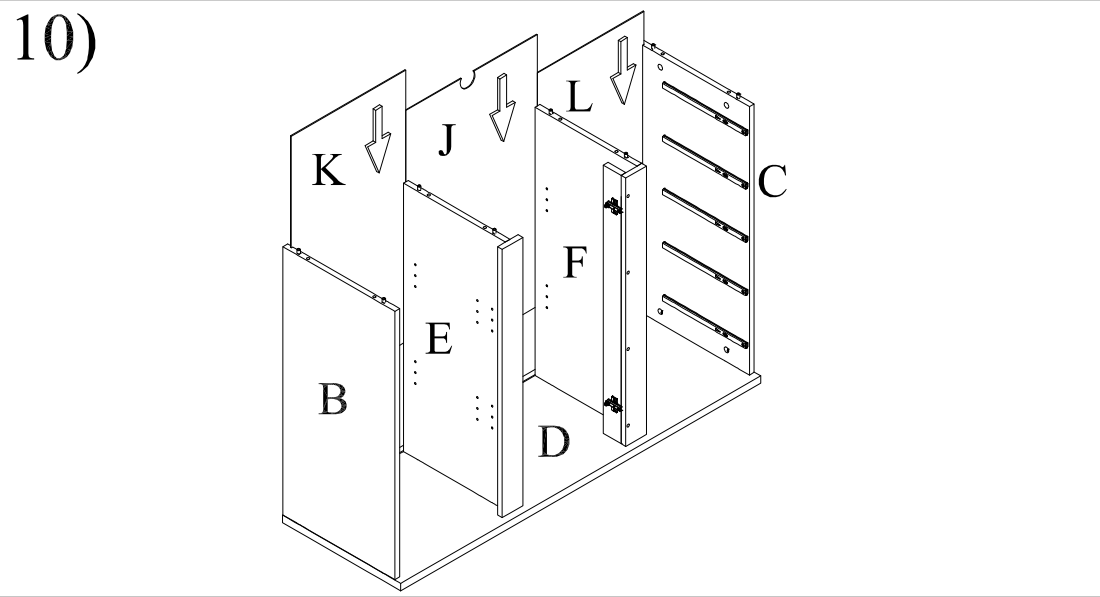
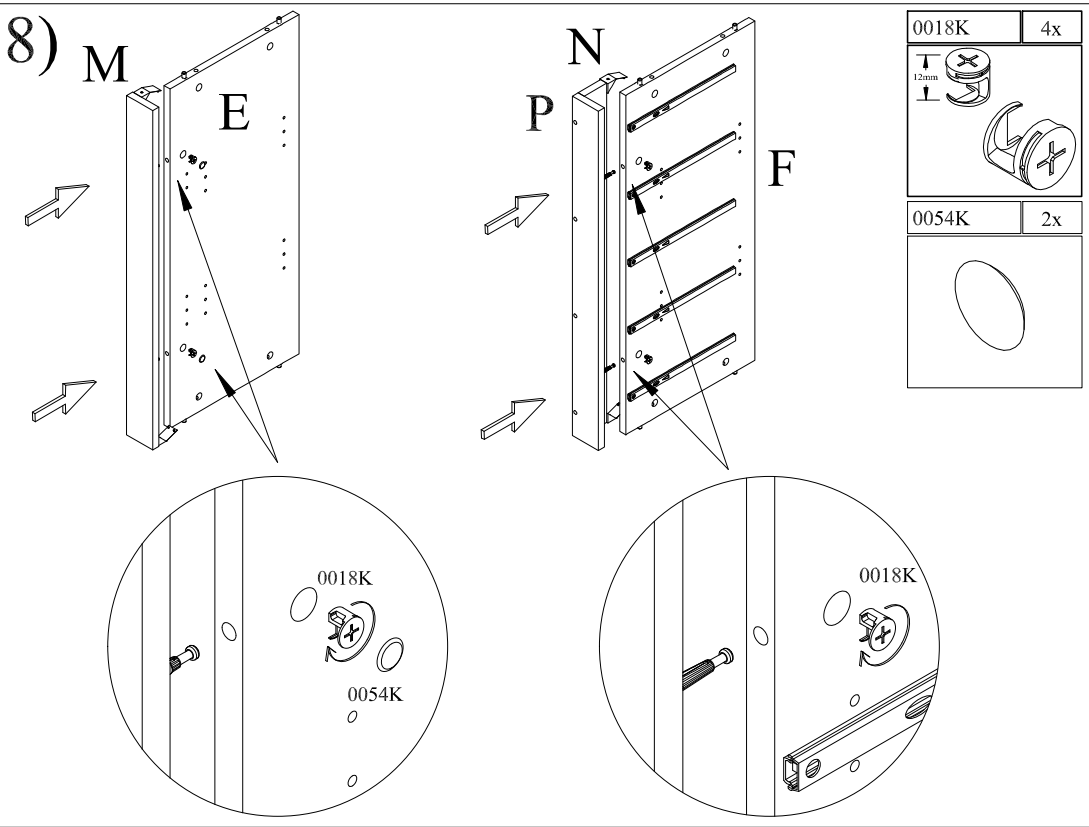
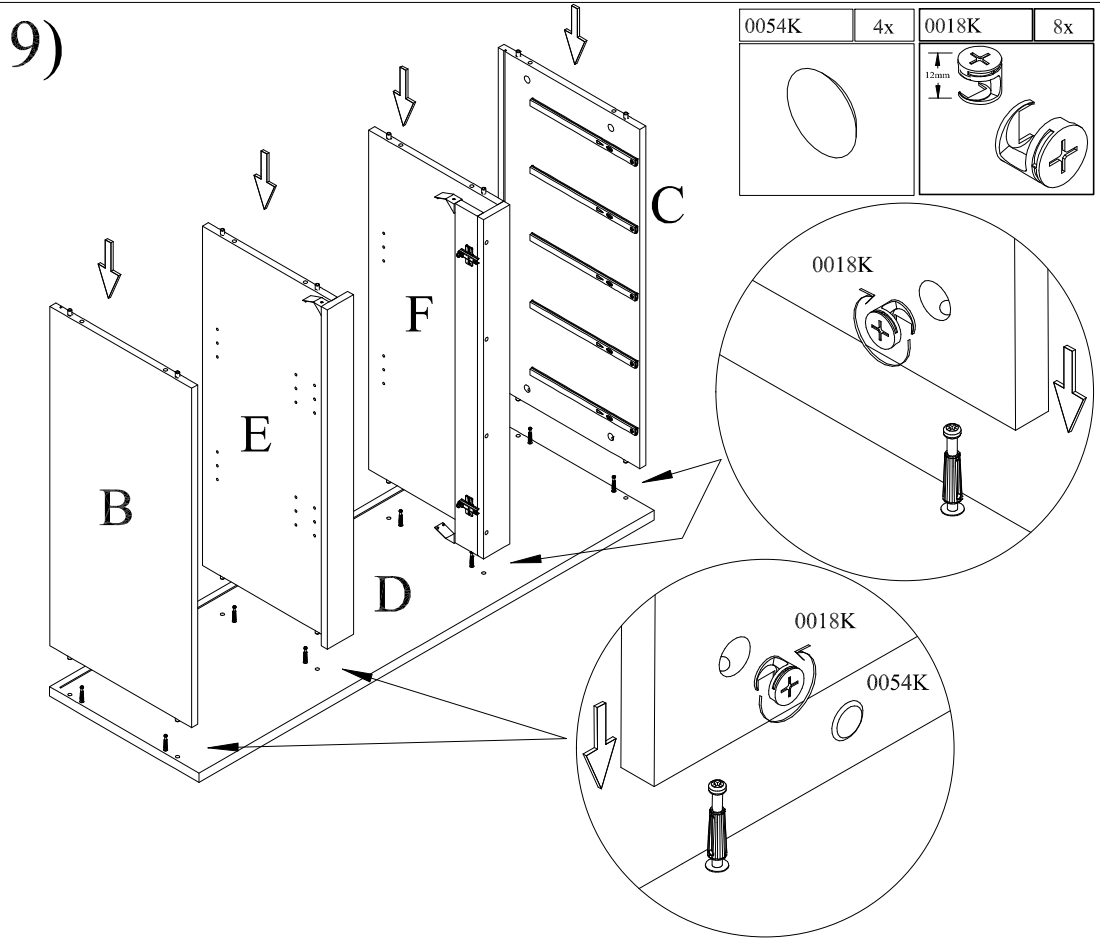
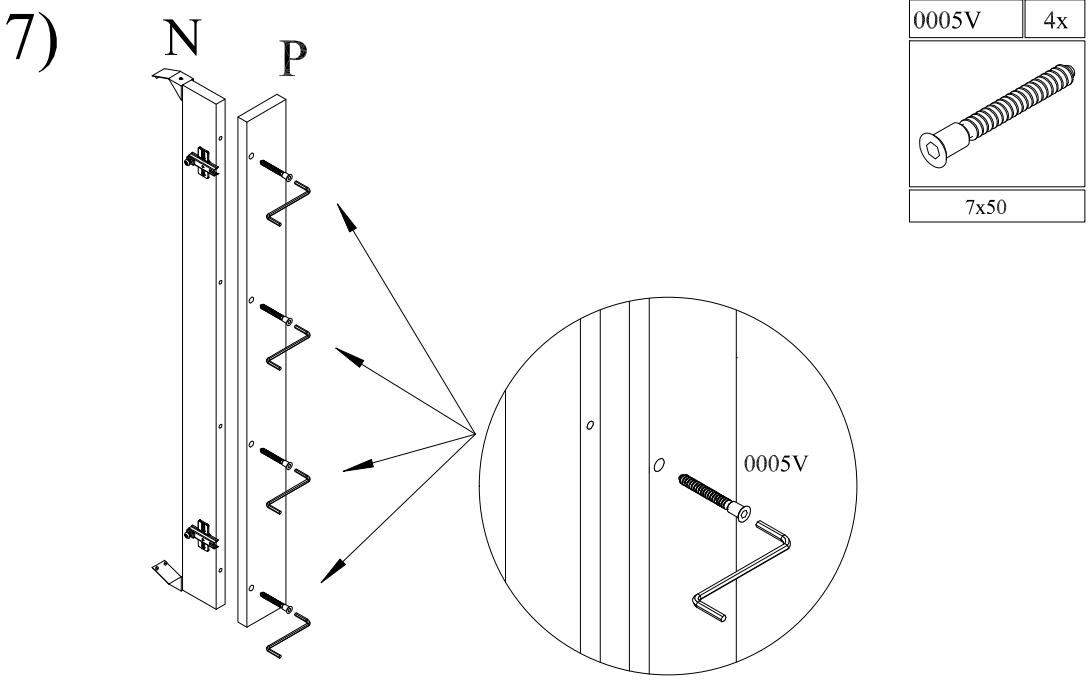
0013V	1x	0009K	16x	0001K	16x	0024K	10x
5x50				8x40			

0109K	1x	0051K	1x	0026K	6x

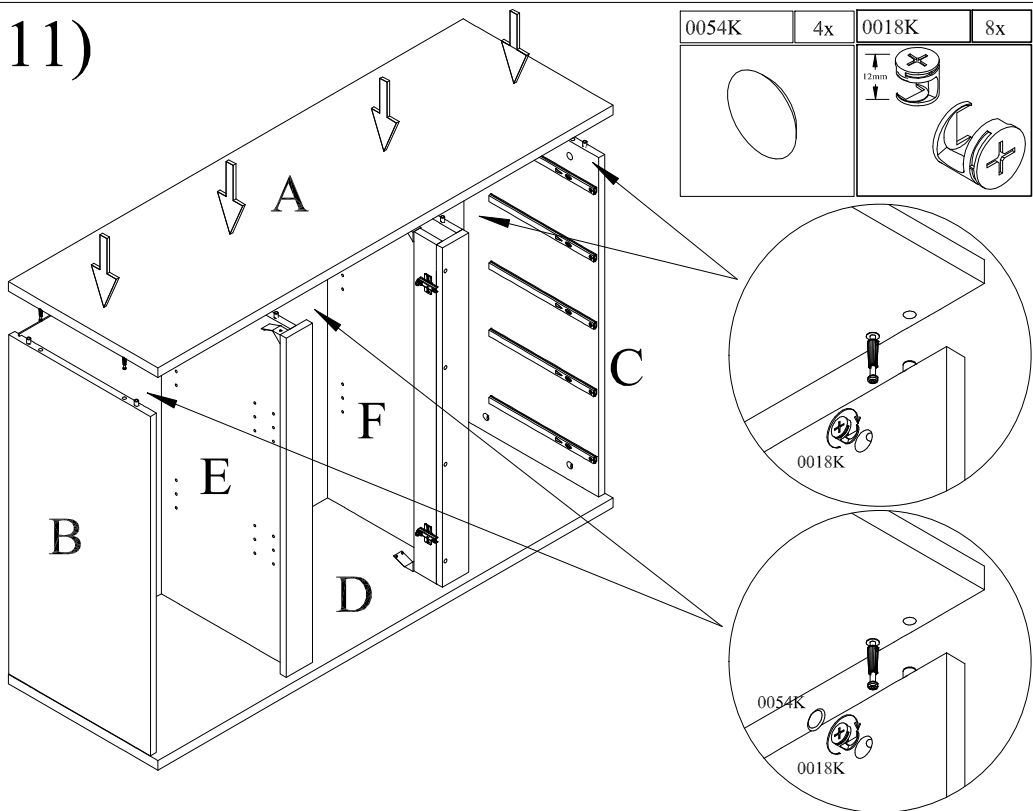
0006K	10x
M4x10	

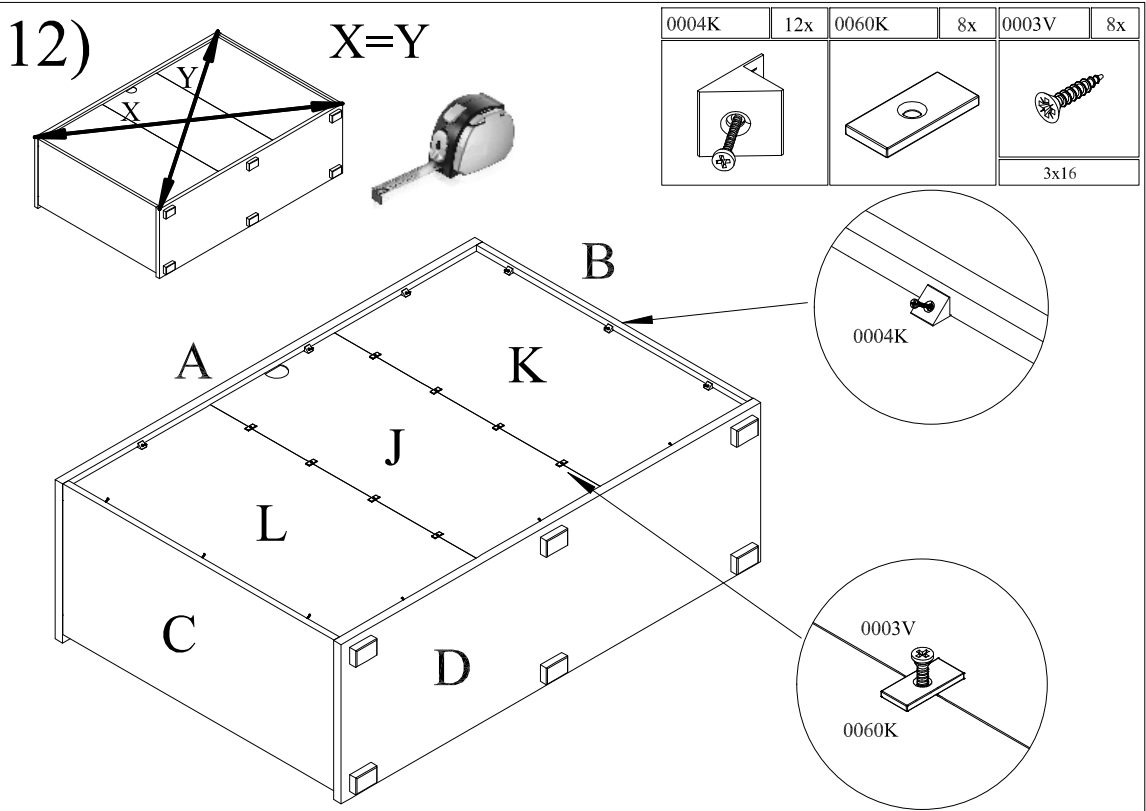




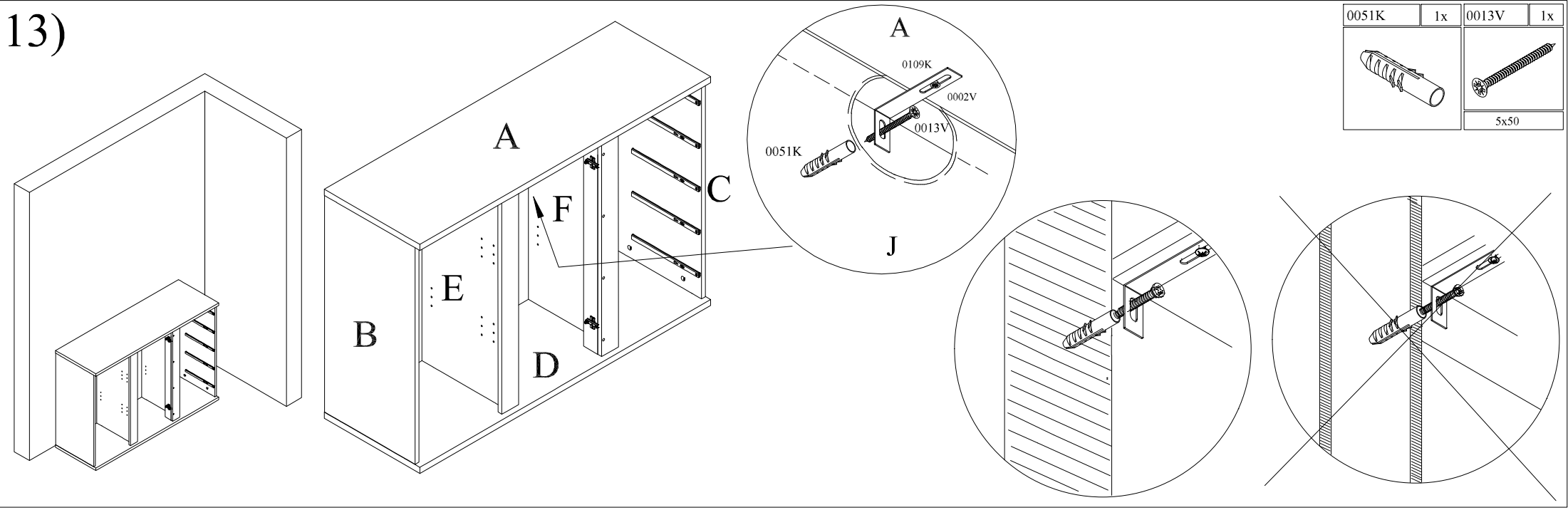
11)



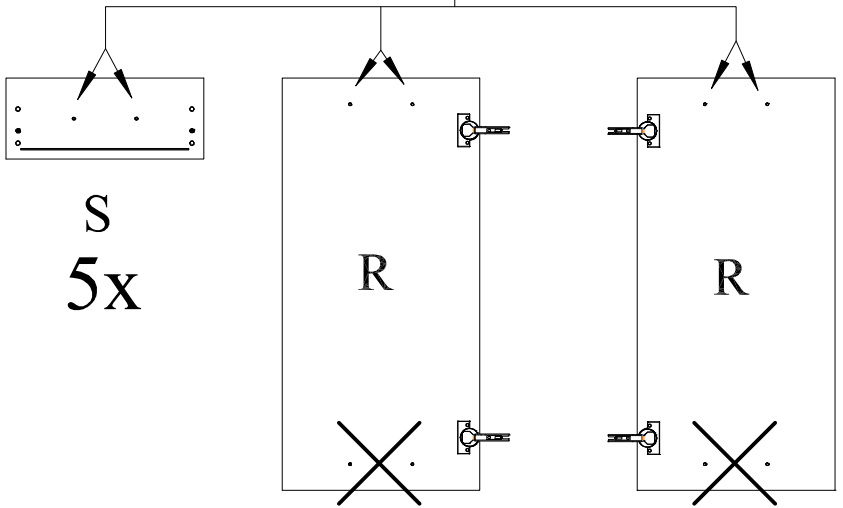
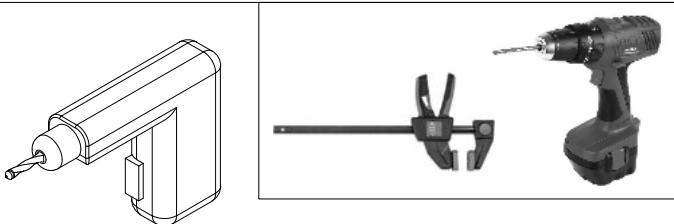
12)



13)



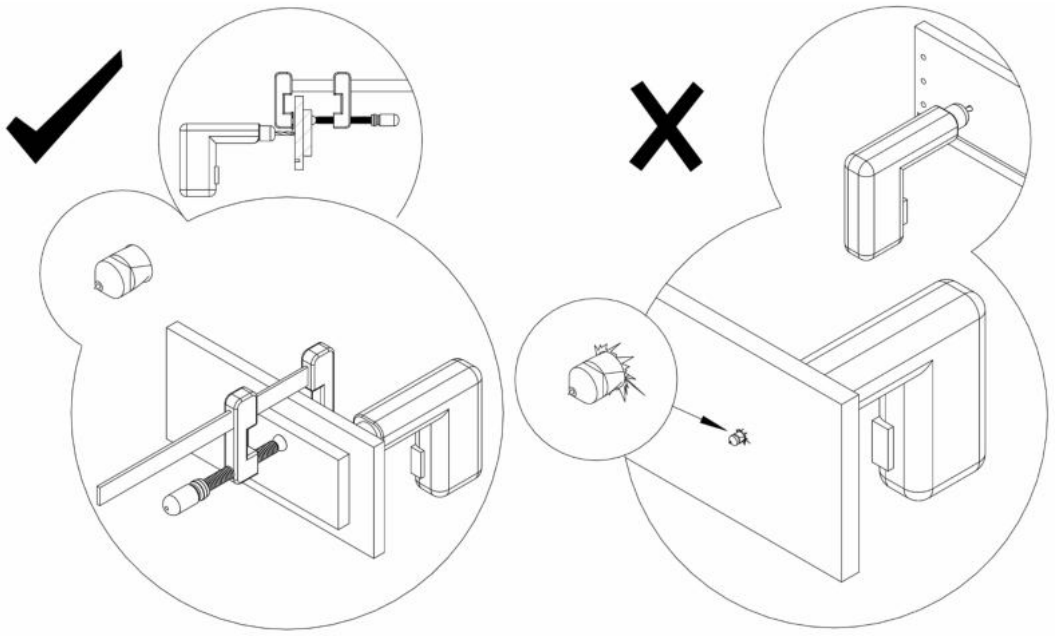
14)



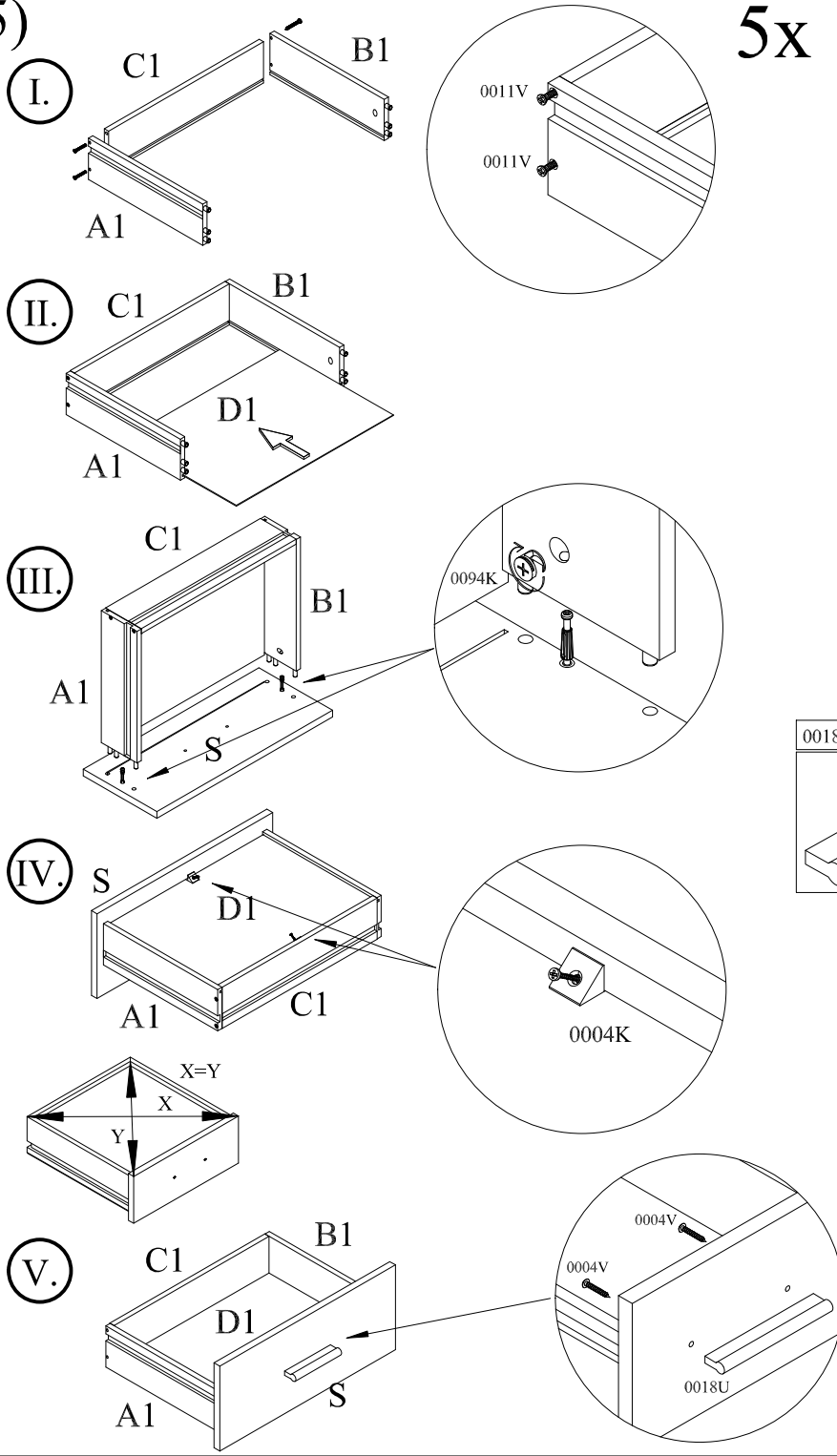
S
5x

R

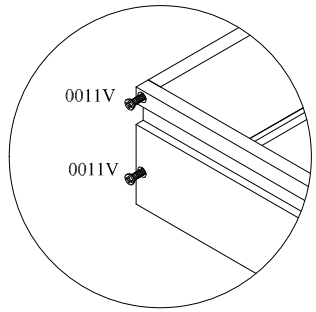
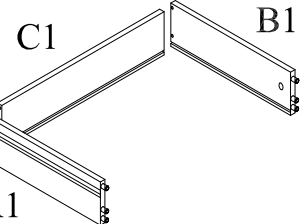
R



15)

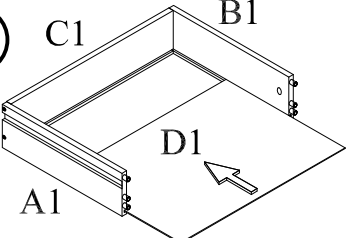


I.

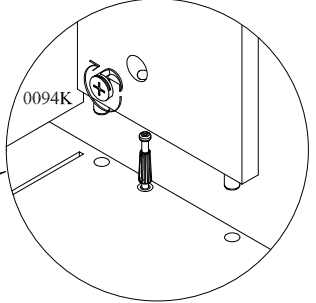
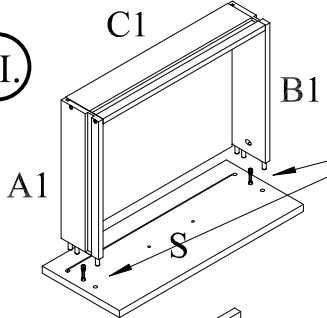


5x

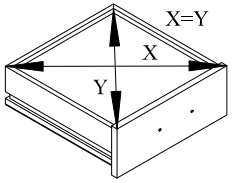
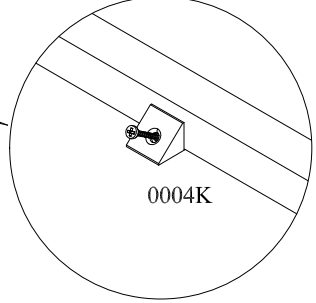
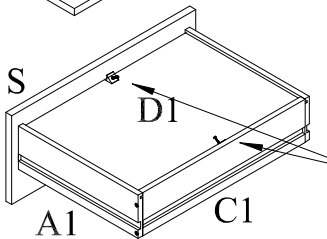
II.



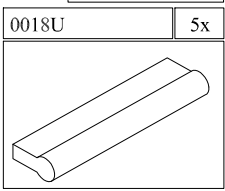
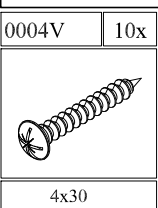
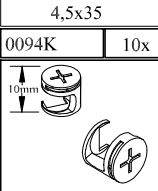
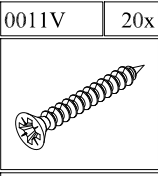
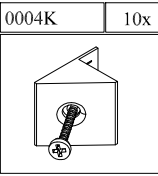
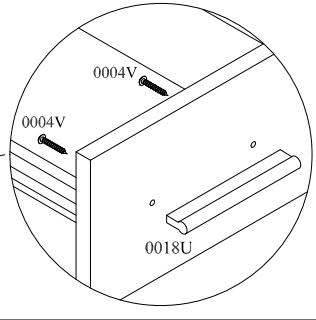
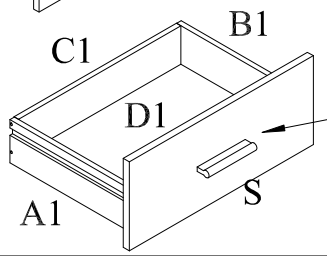
III.




IV.

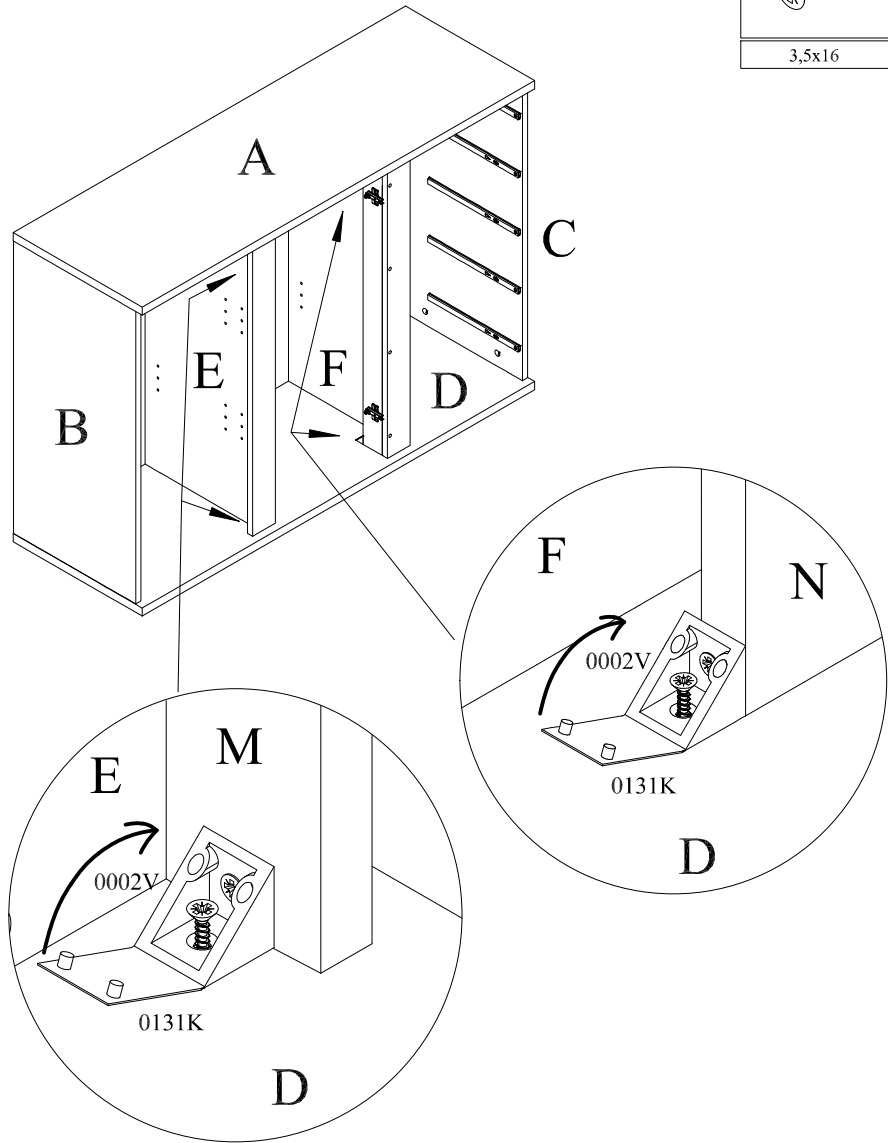


V.




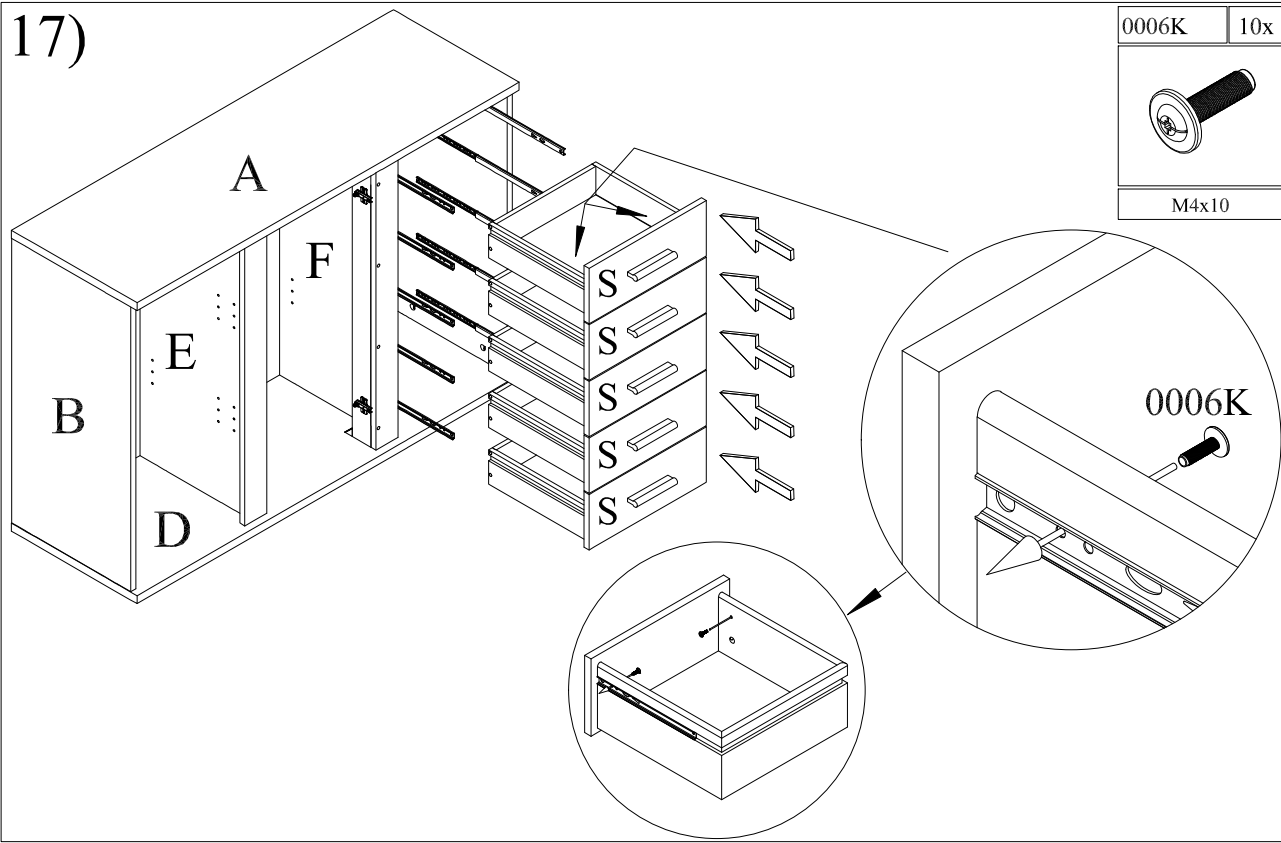
16)

0002V	4x
	
3,5x16	

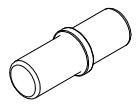


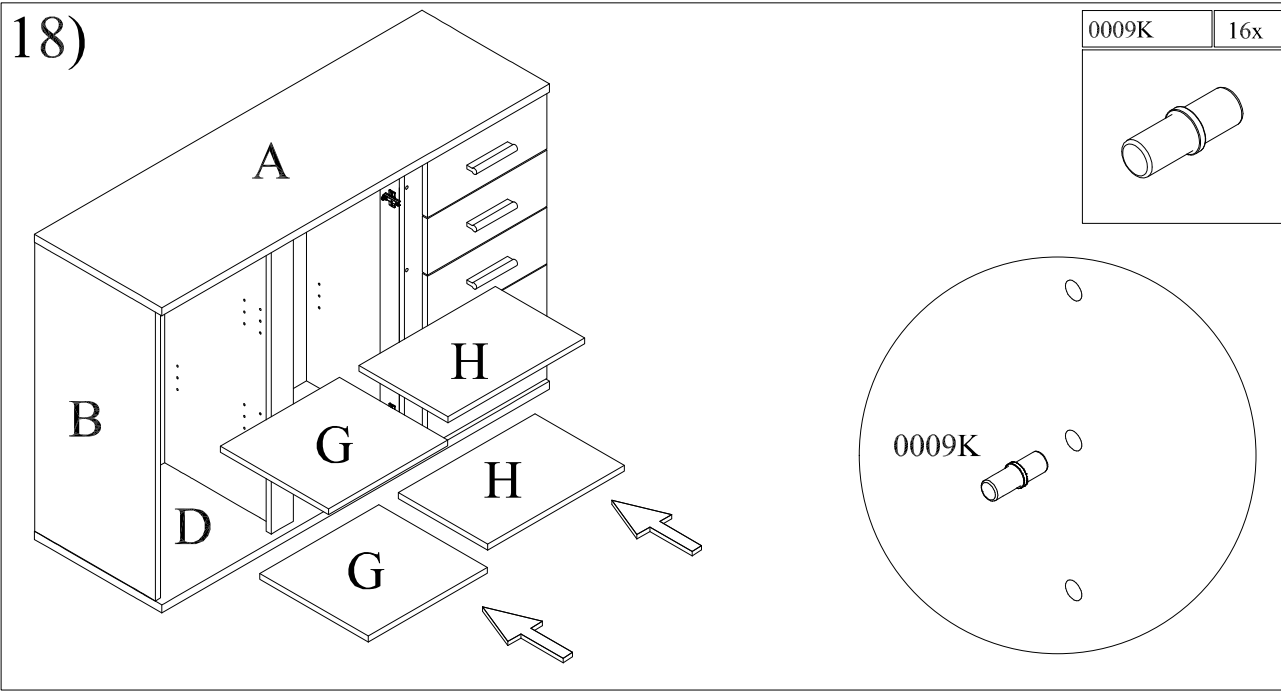
17)

0006K	10x
	
M4x10	

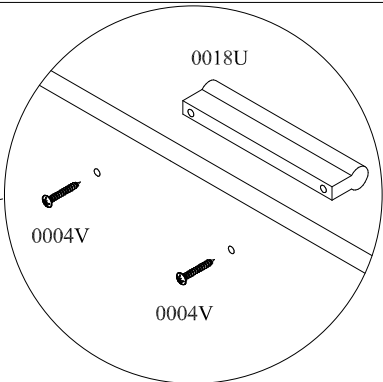
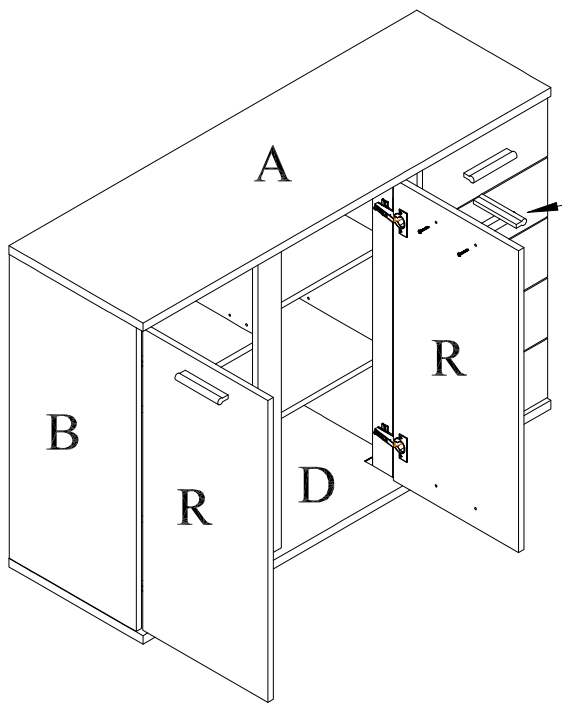


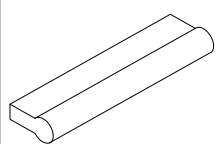
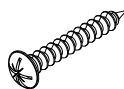
18)

0009K	16x
	



19)



0018U	2x	0004V	4x
			
		4x30	

