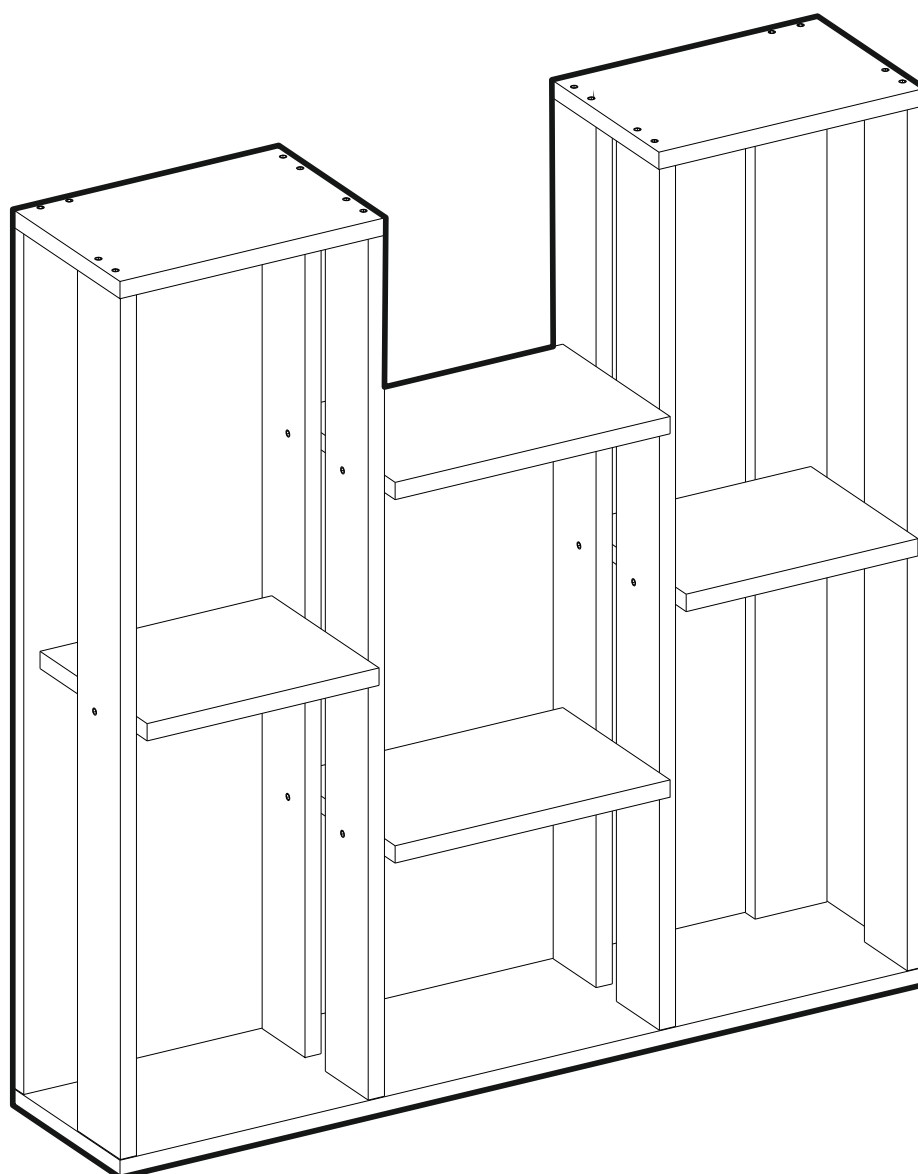


REGÁL NEVADA

MONTÁŽNÍ/MONTÁŽNY NÁVOD





Vážený zákazníku,

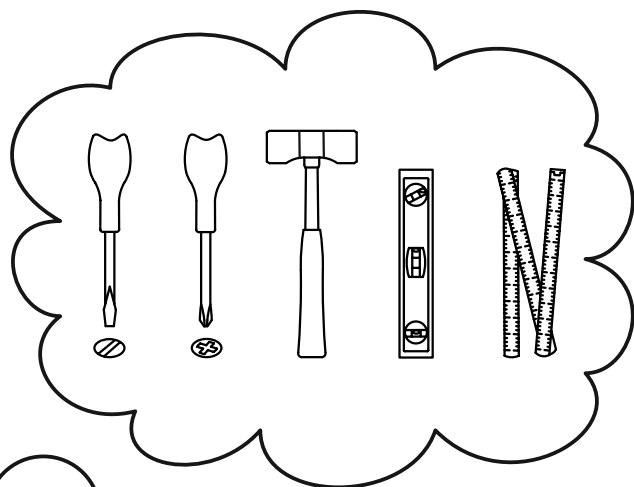
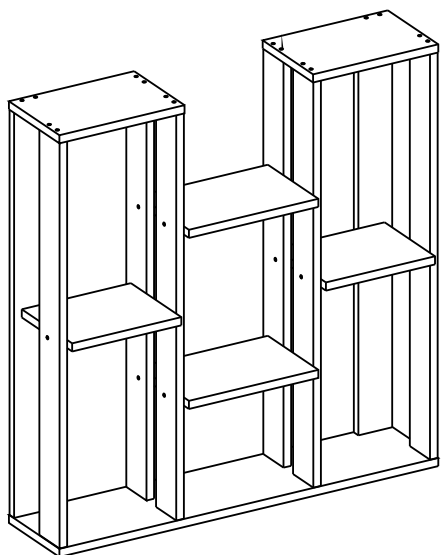
Naše výrobky pečlivě vybíráme a navrhujeme pro naše zákazníky. Přejeme si, aby naše výrobky zákazníky těšili. Výrobek, který jste si právě zakoupili, byl podroben před odesláním nejružnějším testům a kontrolám. Doufáme, že se vám váš nový nábytek bude líbit. Před začátkem zkontrolujte všechny komponenty a příslušenství podle přiloženého seznamu. Pokud je jste zakoupili více než jeden výrobek, ujistěte se, že jste dokončili první produkt, a teprve poté začněte s dalším. Ujistěte se, že jste vybrali správně očíslovaný díl a použijte konkrétní konektor k sestavení. Nedoporučujeme žádné úpravy nebo otočení při montáži. Pečlivě se řiďte návodem k použití. Nábytkové díly putují několika výrobními procesy. Během nich může zůstat na dílech malé množství prachu. Před montáží díly očistěte pomocí hadříku, abyste získali co nejlepší výsledek. Přestože jsou všechny výrobky pečlivě připravovány, může se stát, že dojde k poškození. V montážním návodu zkontrolujte poškozený díl, zaznamenejte číslo dílu a neváhejte nás kontaktovat. Pokud potřebujete výrobek připevnit na stěnu, použijte prosím vhodné hmoždinky pro váš typ stěny. V balení naleznete hmoždinky vhodné pro betonové a cihlové zdi.



Vážený zákazník,

Naše výrobky starostlivo vyberáme a navrhujeme pre našich zákazníkov. Prajeme si, aby naše výrobky zákazníkov tešili. Výrobok, ktorý ste si práve zakúpili, bol podrobený pred odoslaním najrôznejším testom a kontrolám. Dúfame, že sa vám váš nový nábytok bude páčiť. Pred začiatkom skontrolujte všetky komponenty a príslušenstvo podľa priloženého zoznamu. Ak ste zakúpili viac ako jeden výrobok, uistite sa, že ste dokončili prvý produkt, a až potom začnite s dalším. Uistite sa, že ste vybrali správne očíslovaný diel a použite konkrétny konektor na zostavenie. Neodporúčame žiadne úpravy alebo otáčanie pri montáži. Starostlivo sa riadte návodom na použitie. Nábytkové diely putujú niekoľkými výrobnými procesmi. Počas nich môže zostať na dieloch malé množstvo prachu. Pred montážou diely očistite handričkou, aby ste získali čo najlepší výsledok. Napriek tomu, že sú všetky výrobky starostlivo pripravované, môže sa stať, že dôjde k poškodeniu. V montážnom návode skontrolujte poškodený diel, zaznamenajte číslo dielu a neváhajte nás kontaktovať. Pokiaľ potrebujete výrobok pripevniť na stenu, použite prosím vhodné hmoždinky pre váš typ steny. V balení nájdete hmoždinky vhodné na betónové a tehlové múry



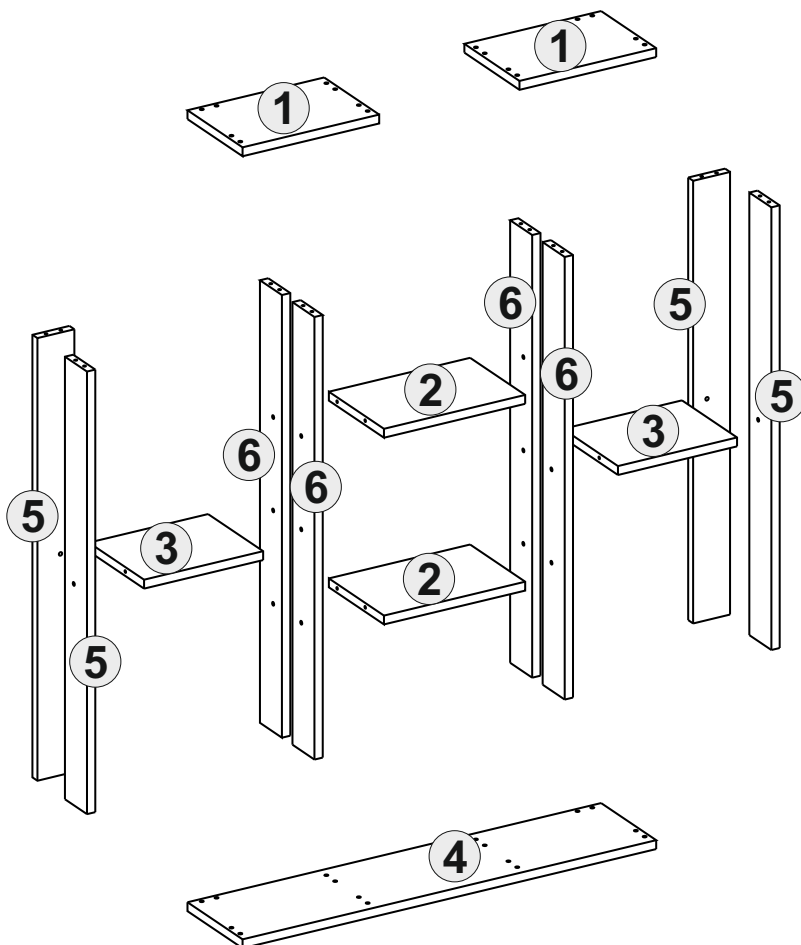


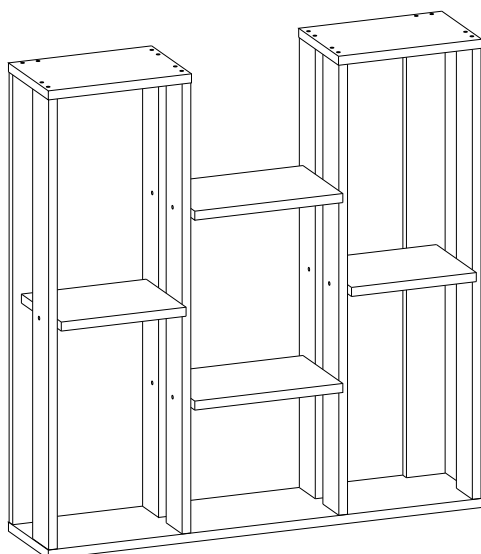
NEVADA

Demontované části/části

Díl/diel#1	2x
Díl/diel#2	2x
Díl/diel#3	2x
Díl/diel#4	1x
Díl/diel#5	4x
Díl/diel#6	4x


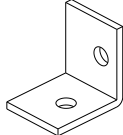
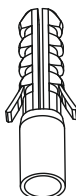

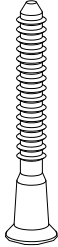

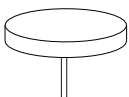
Součet/Súčet 15x

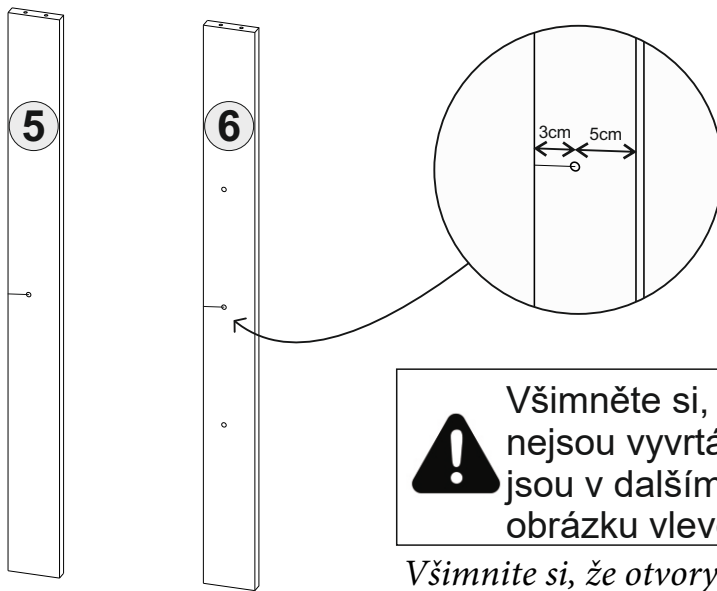




NEVADA

Nástroje a montážní/montážne komponenty

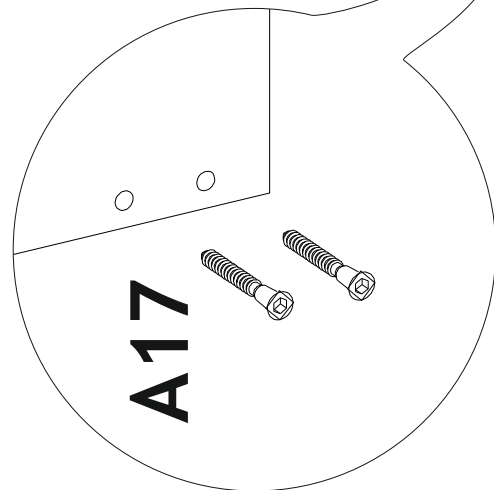
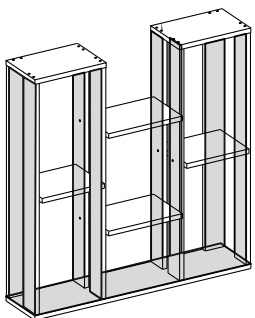
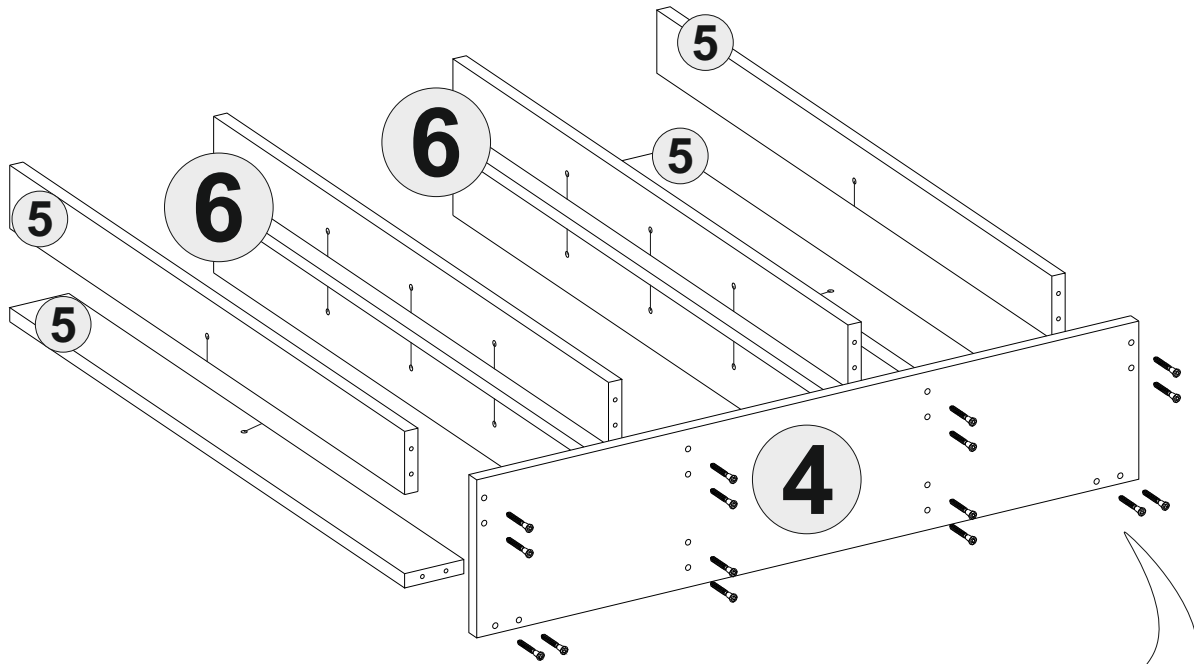
	A19 3,5x16 SNT šroub/skrutka					
1x			L01 L Spojnice/spojovací uholník			
1x			A16 Pls dbl 4x40			
1x			A18 3,5x40 SNT šroub/skrutka			
		1x			A17 6x50 KBN šroub/skrutka	
				48x		
						A21 Q12 ykrytka
					32x	
			A06 nožky/nôžky			
		5x				



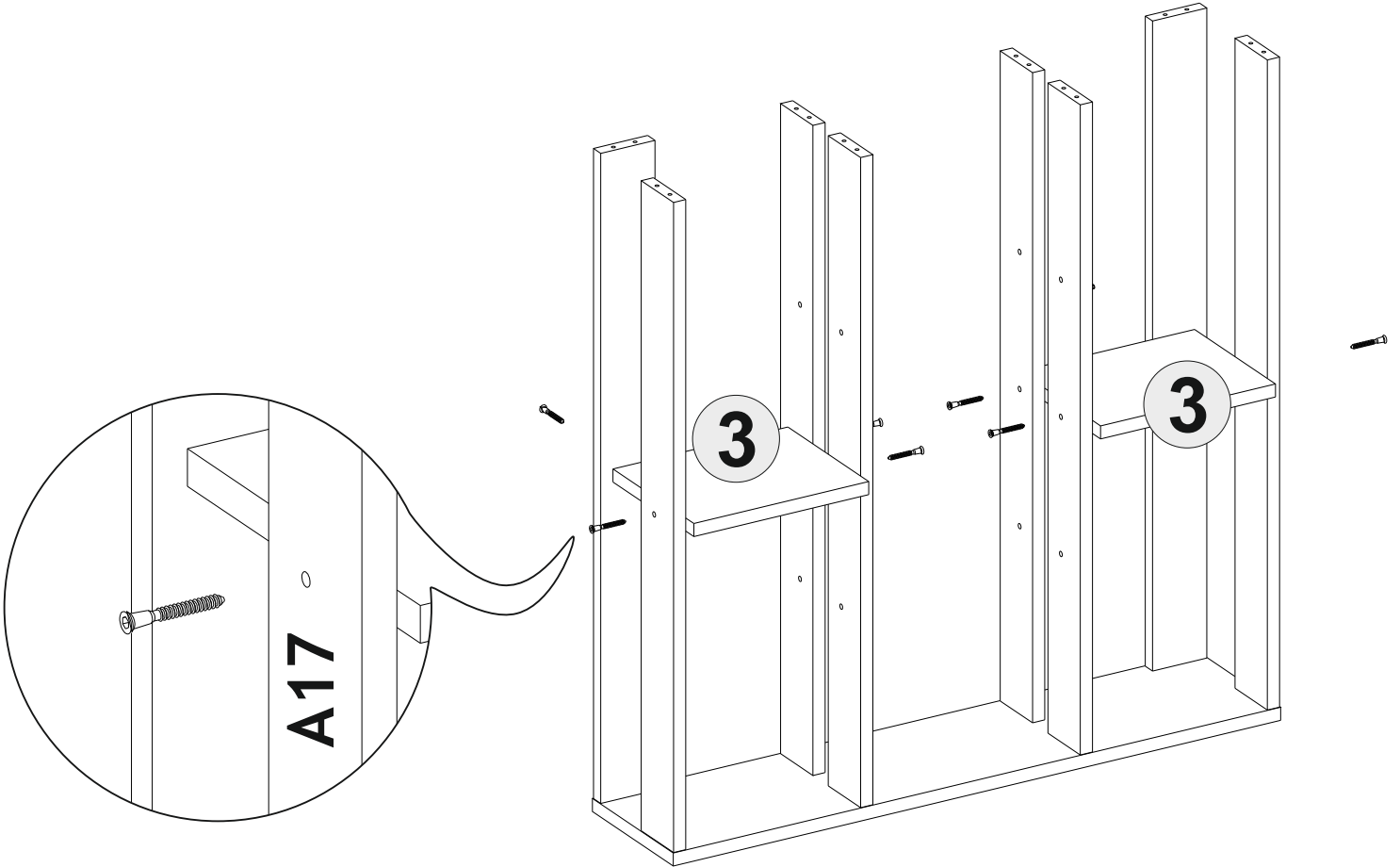
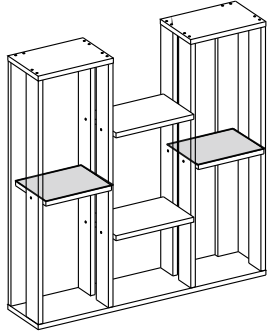
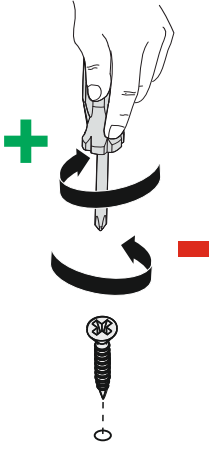
Všimněte si, že otvory na dílech 5-6 nejsou vyvrtány uprostřed. Krátké strany jsou v dalším kroku označeny podle obrázku vlevo.

Všimnite si, že otvory na dieloch 5-6 nie sú vyvrtané uprostred. Krátke strany sú v ďalšom kroku označené podľa obrázku vľavo.

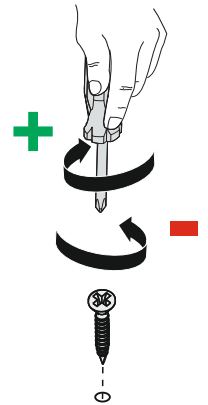
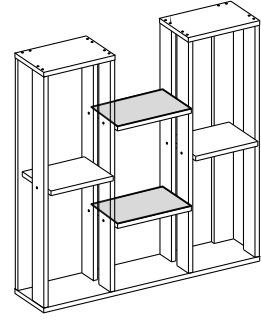
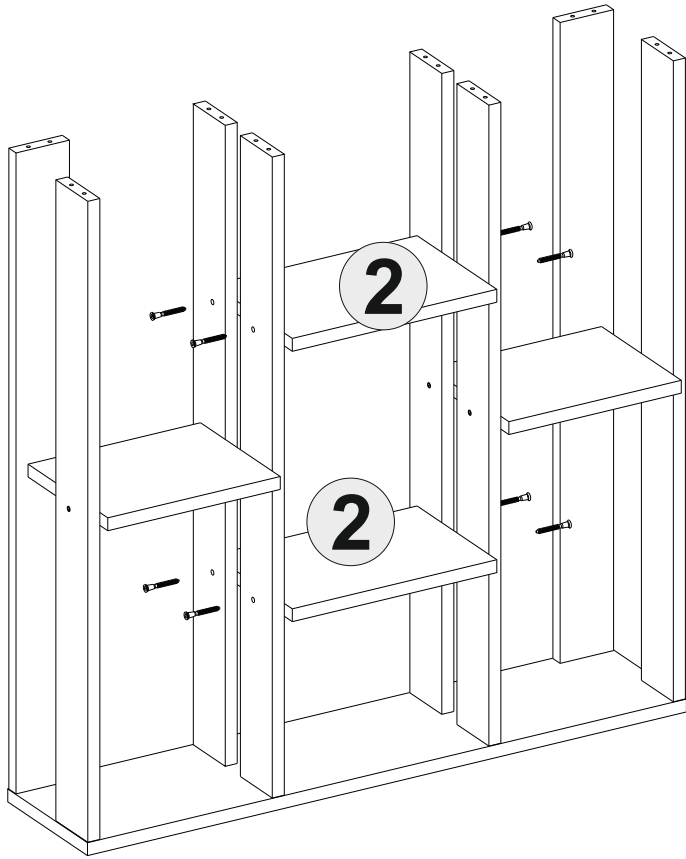
1



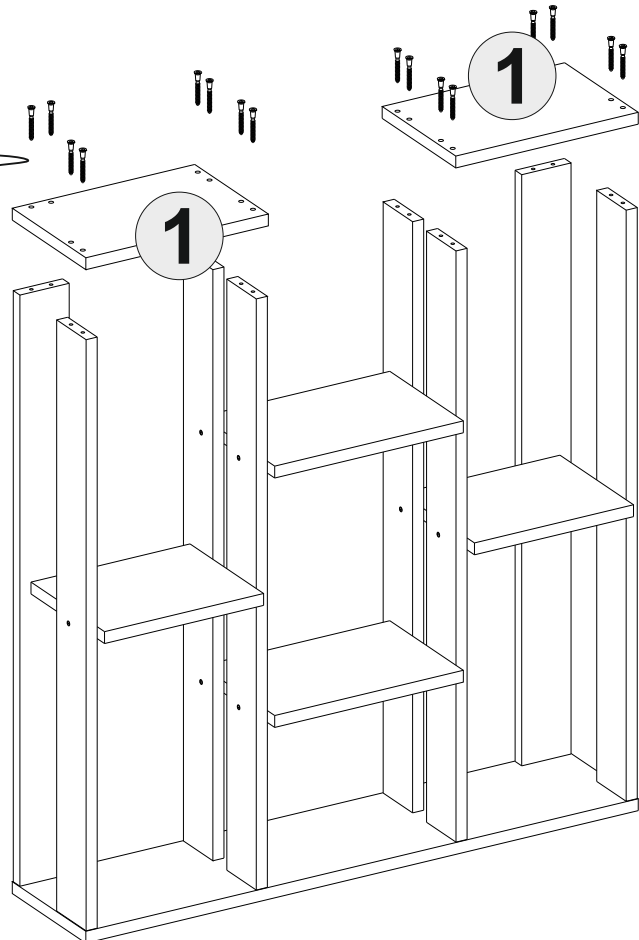
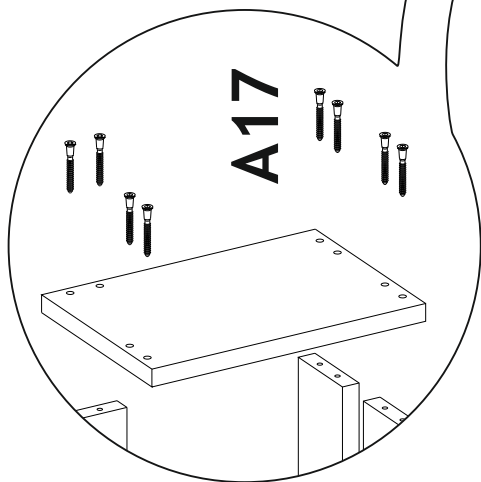
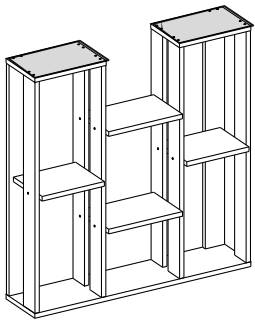
2



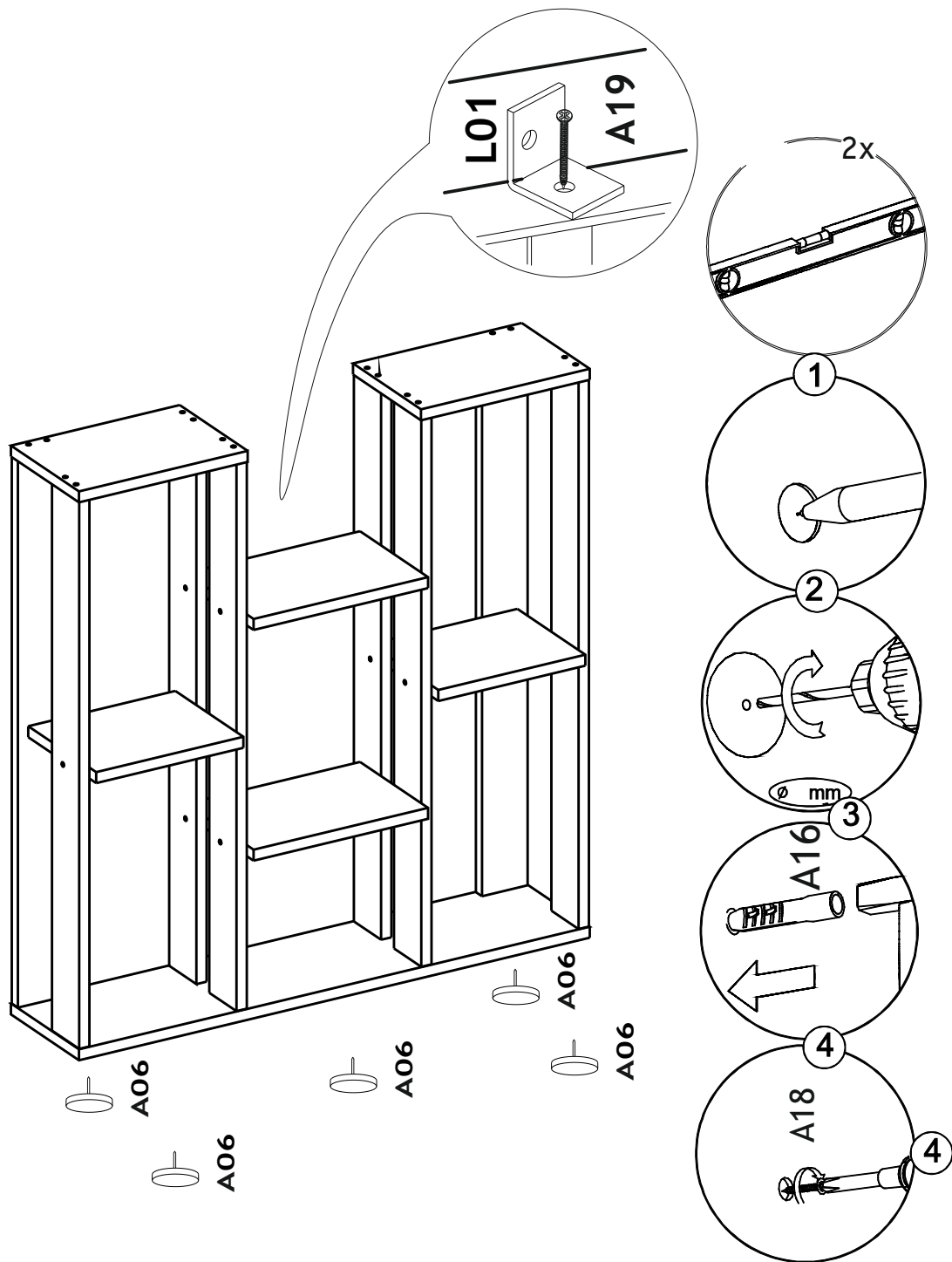
3



4



7



Dovozce/Dovozca: SCONTO Nábytek, s.r.o., Jeremiášova 947/16,
 Praha 5/SCONTO Nábytok s.r.o., Nová 10/8144, Trnava