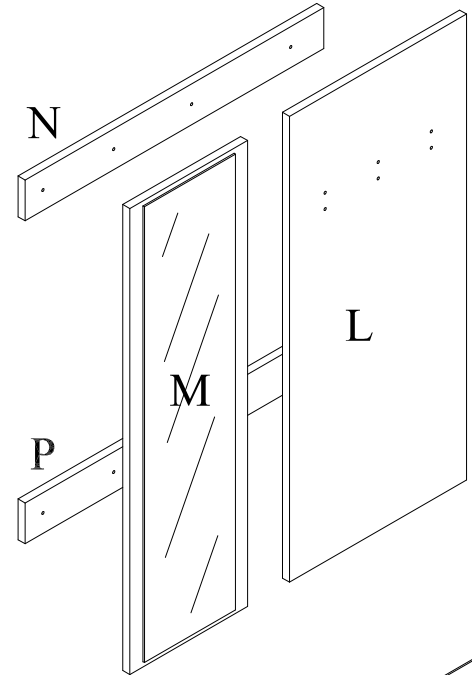
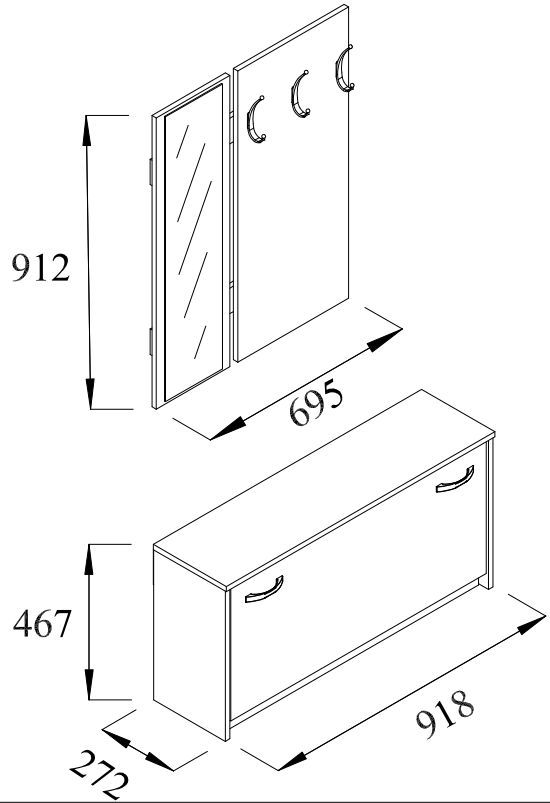
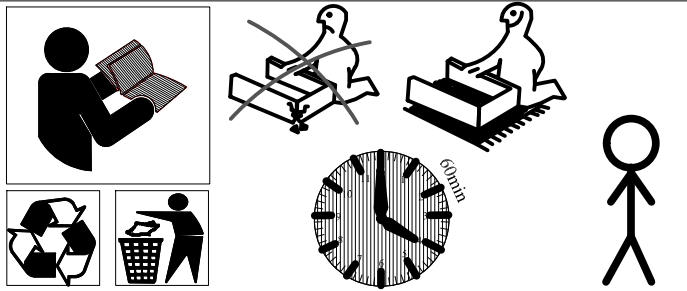
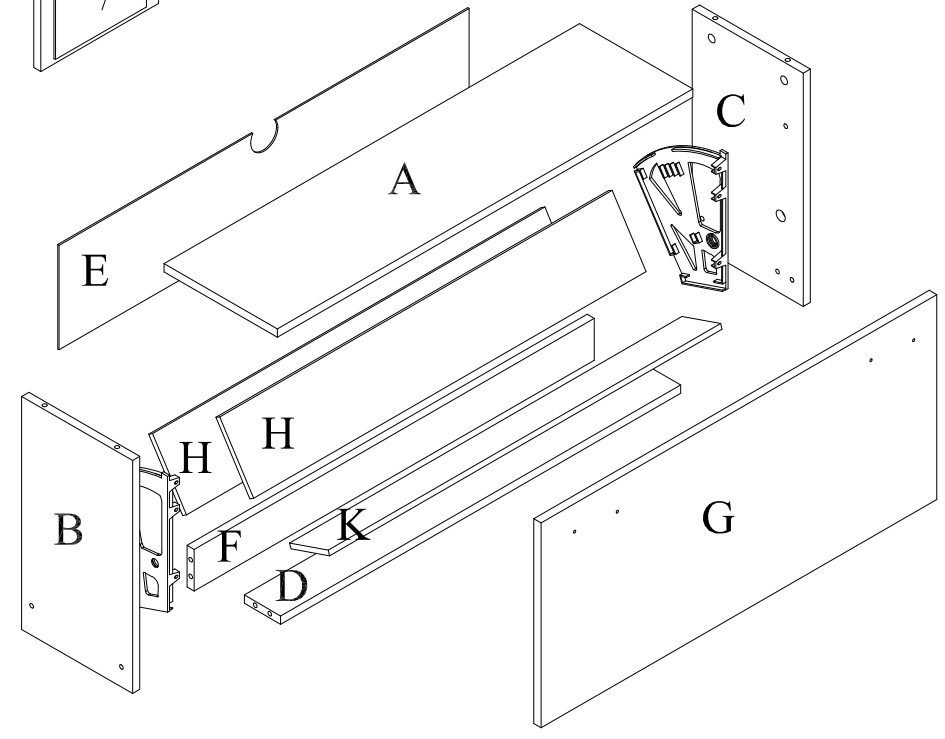


Sc 292



COLLI 1/2				
B+C	446	x	245	2
D+F	880	x	80	2
G	874	x	392	1
A	918	x	250	1
H	867	x	140	2
K	867	x	90	1
E	906	x	200	1

COLLI 2/2				
M	912	x	266	1
L	912	x	400	1
N+P	675	x	80	2



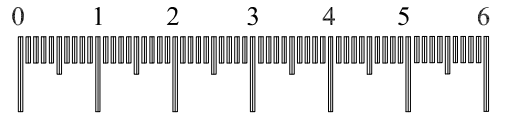
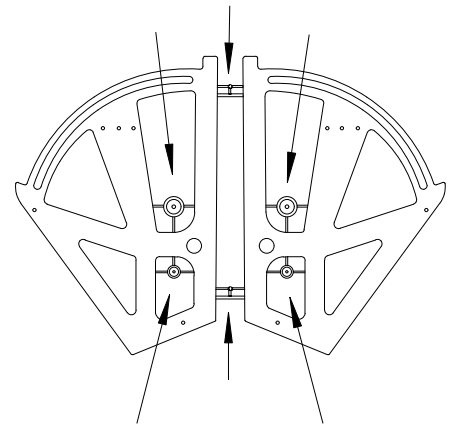
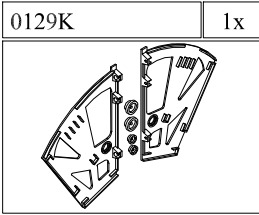
0013K	1x	0001K	4x	0005V	4x	0008K	4x
		8x40		7x50			

0019K	4x	0018K	4x	0054K	4x	0022V	10x
						4,5x25	

0109K	1x	0002K	4x	0051K	3x	0101K	8x

0047K	3x	0071K	2x	0159k	8x	0016K	20x
				4x25			

0002V	5x	0013V	3x	0016U	2x	0003V	14x
3,5x16		5x50				3x16	



1)

0003V	8x	0002K	4x
3x16			

2)

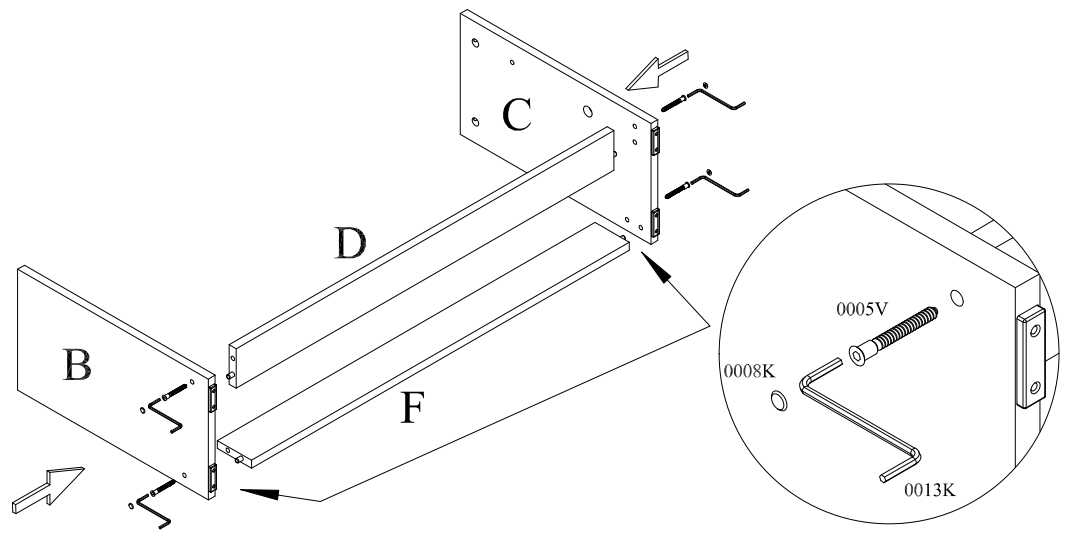
0001K	4x
8x40	

3)

0002V	1x	0109K	1x	0019K	4x
3,5x16					

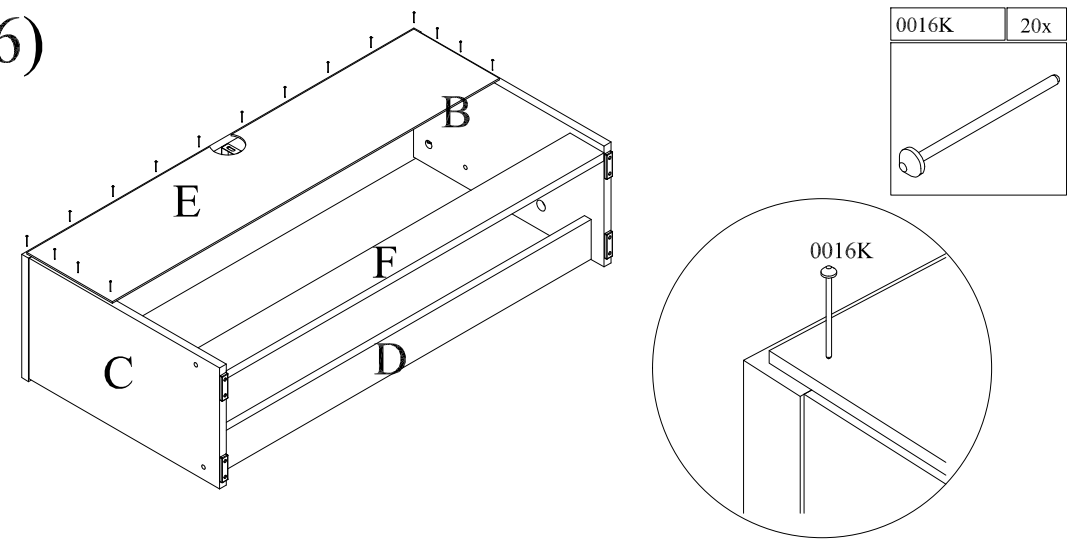
4)

0013K	1x	0005V	4x	0008K	4x
		 7x50			



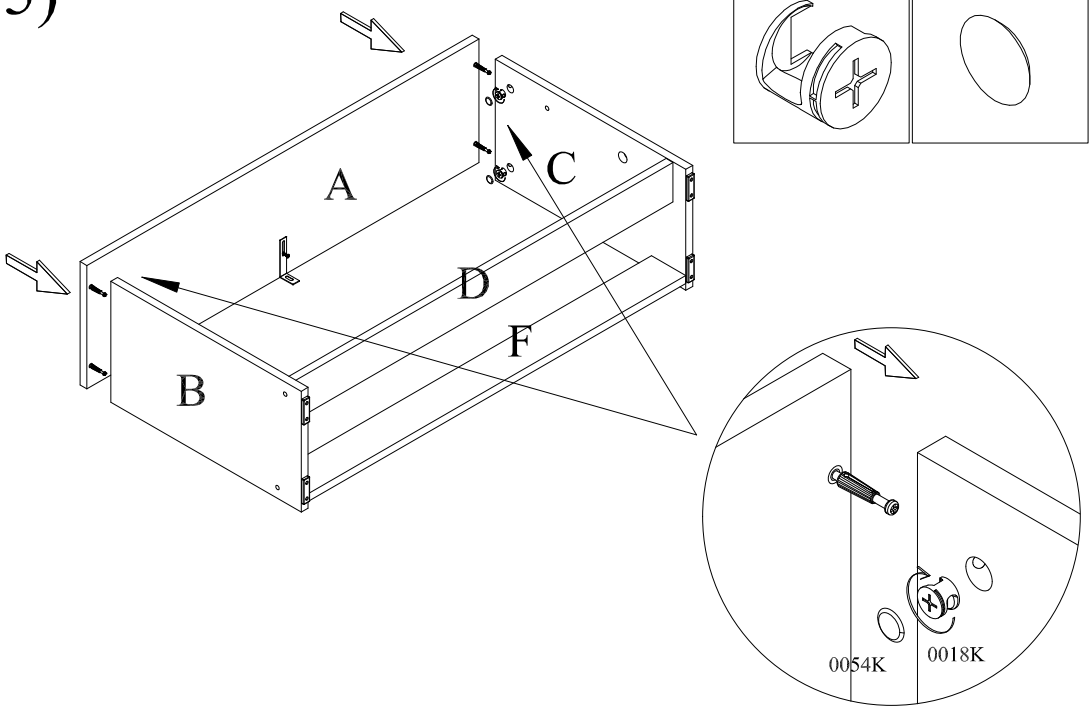
6)

0016K	20x



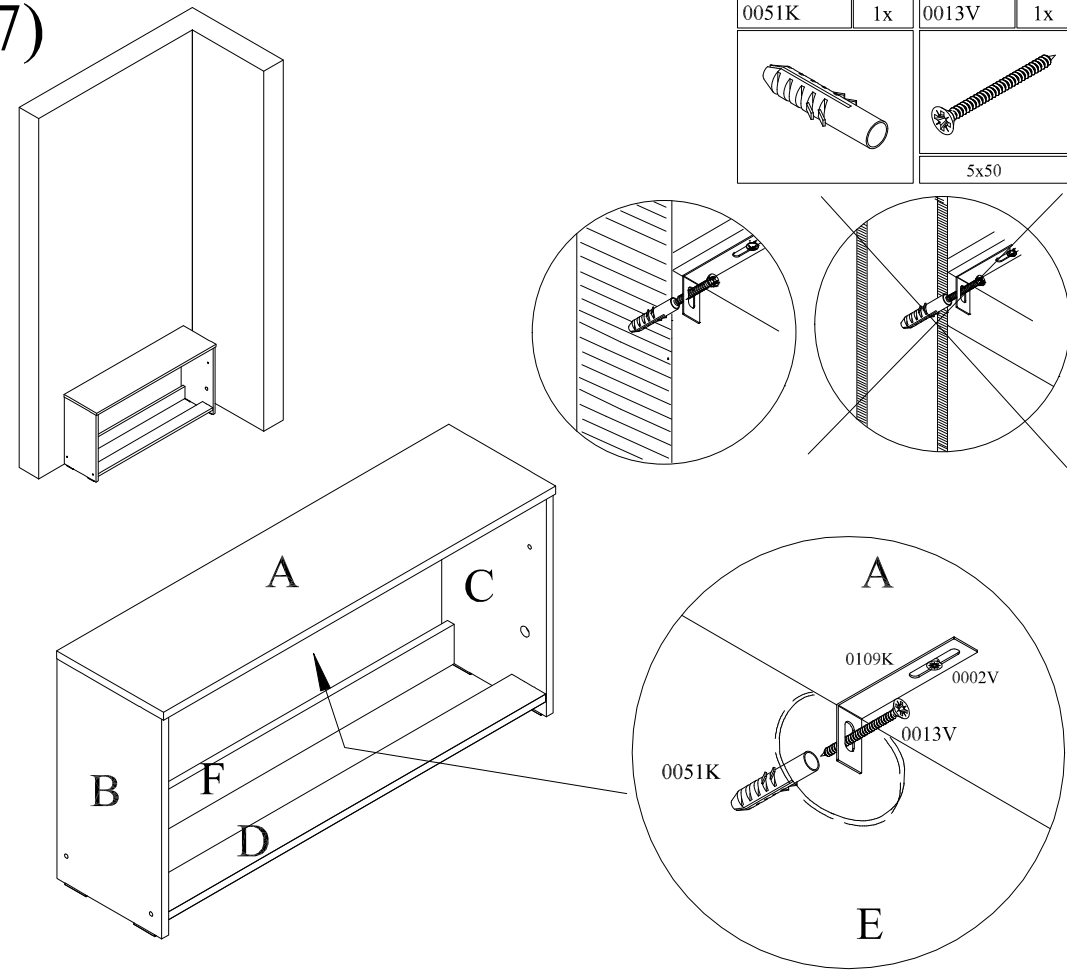
5)

0018K	4x	0054K	4x



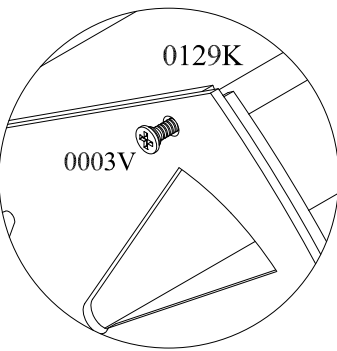
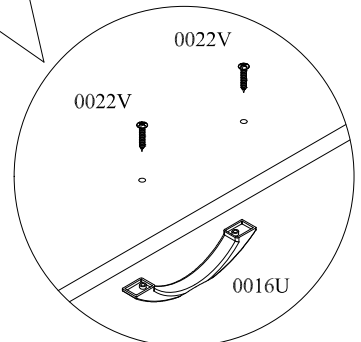
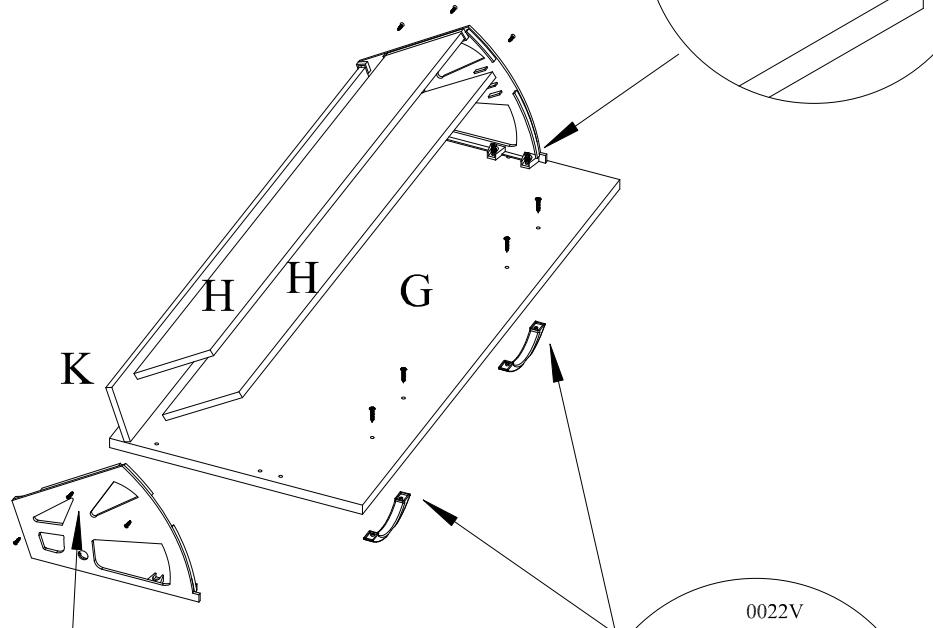
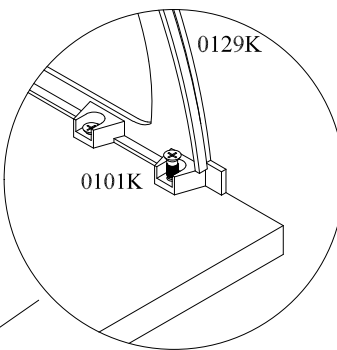
7)

0051K	1x	0013V	1x
		 5x50	



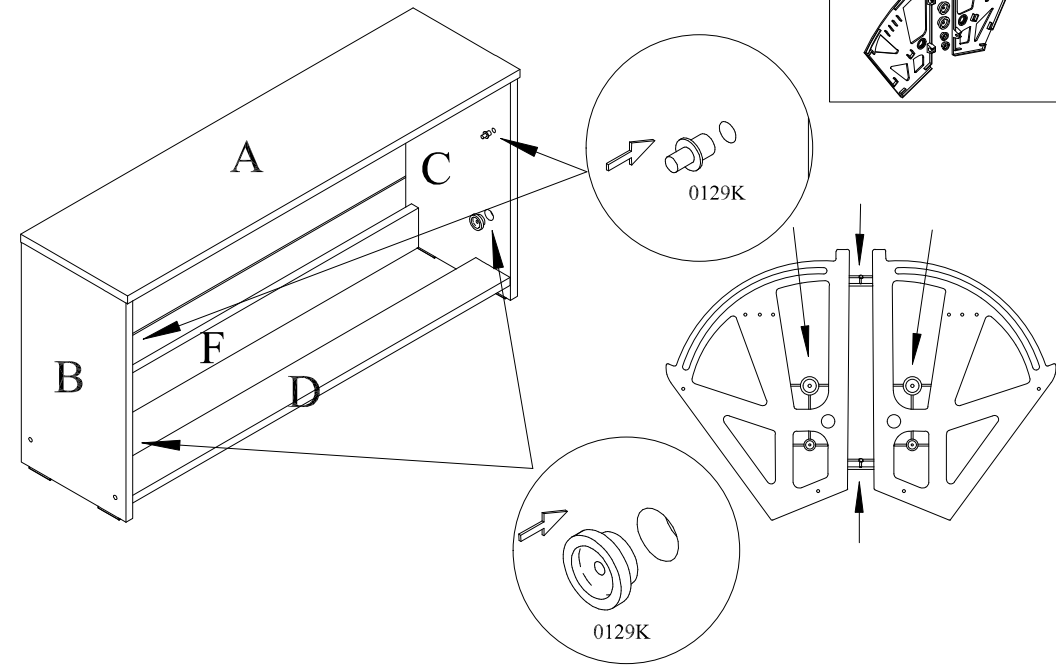
8)

0101K	6x	0022V	4x	0016U	2x	0003V	6x	0129K	1x
		4,5x25				3x16			



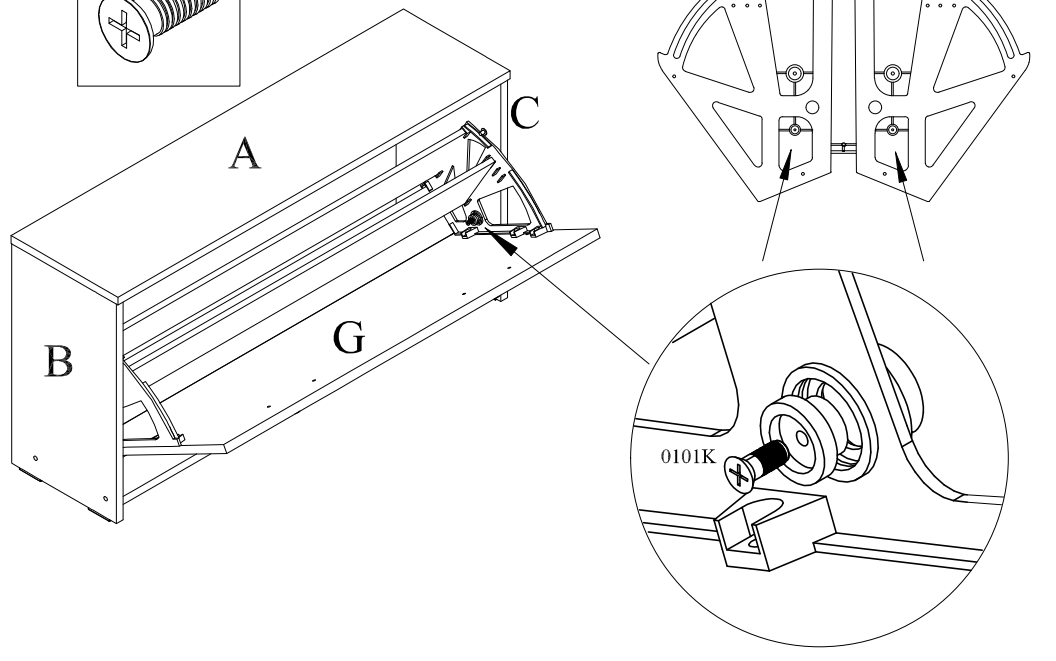
9)

0129K	1x

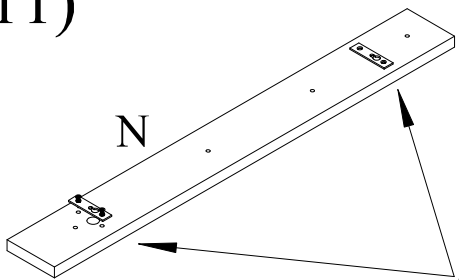


10)

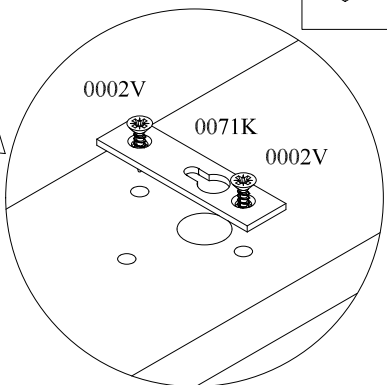
0101K	2x



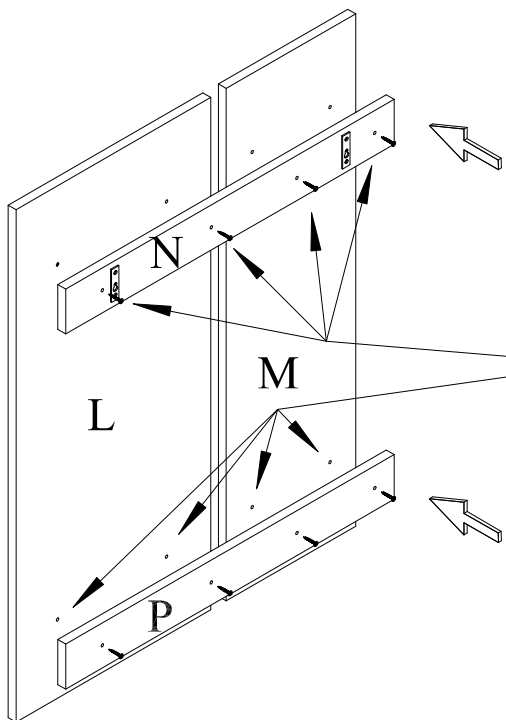
11)



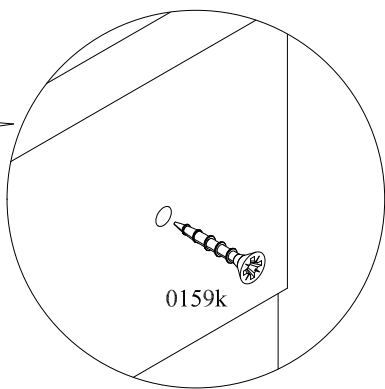
0071K	2x	0002V	4x
3,5x16			



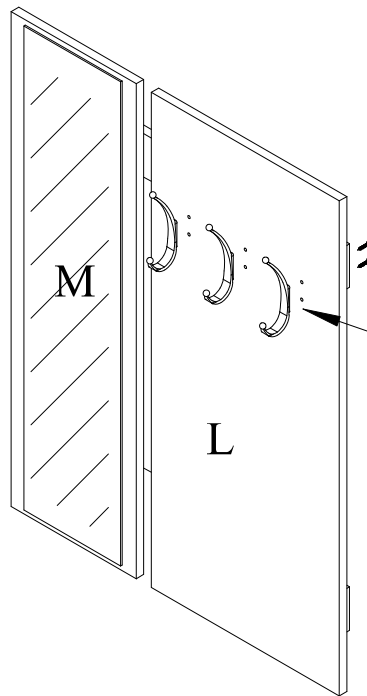
12)



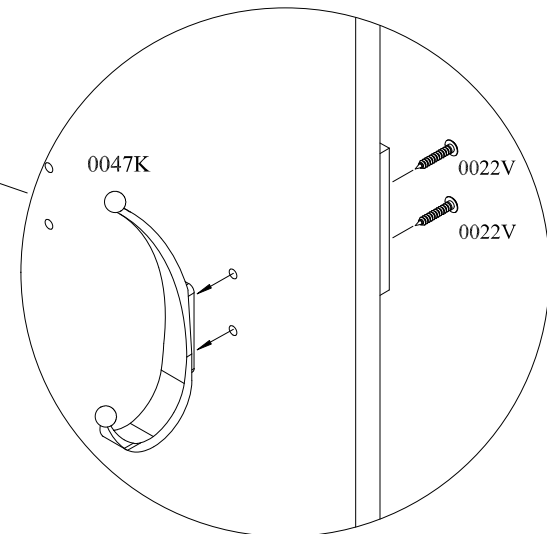
0159k	8x
4x25	



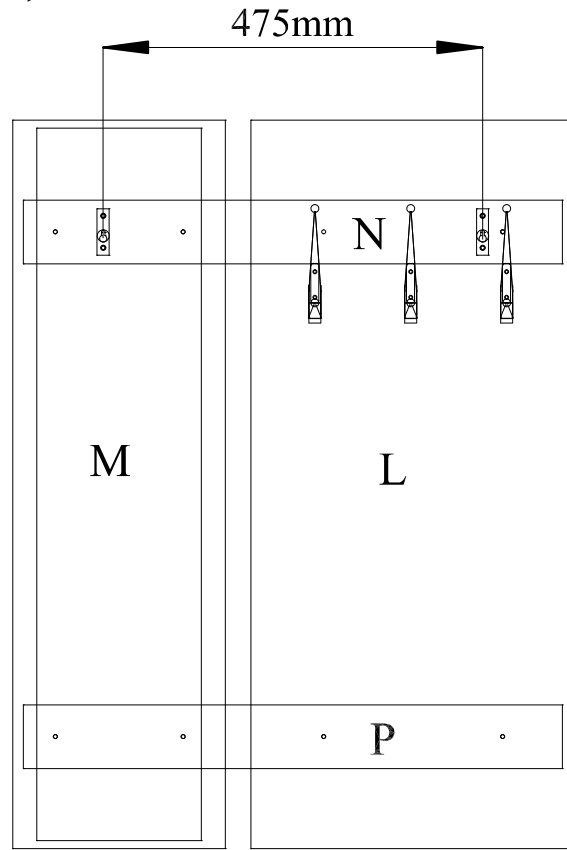
13)

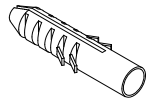
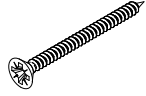


0047K	3x	0022V	6x
4,5x25			



14)



0051K	2x	0013V	2x
			
5x50			

