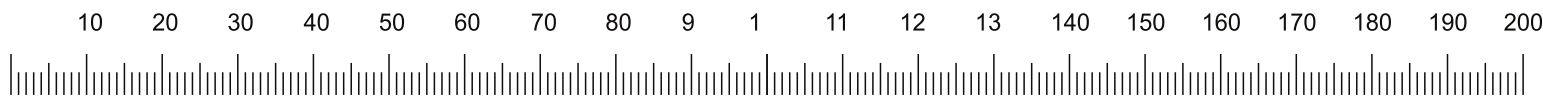
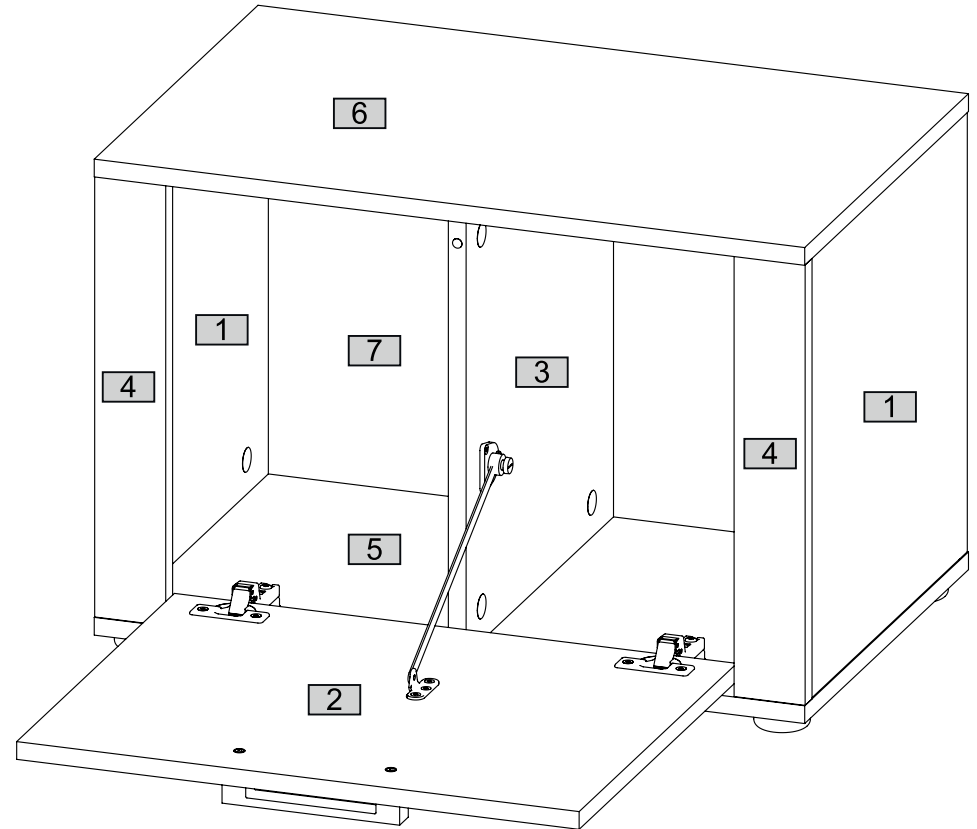
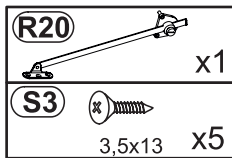
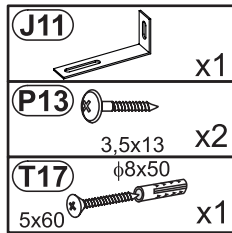
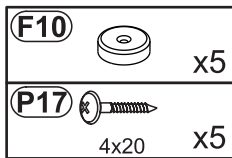
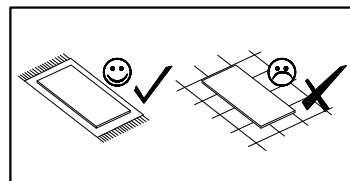
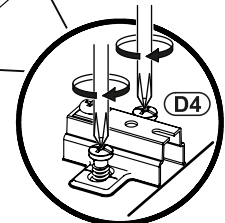
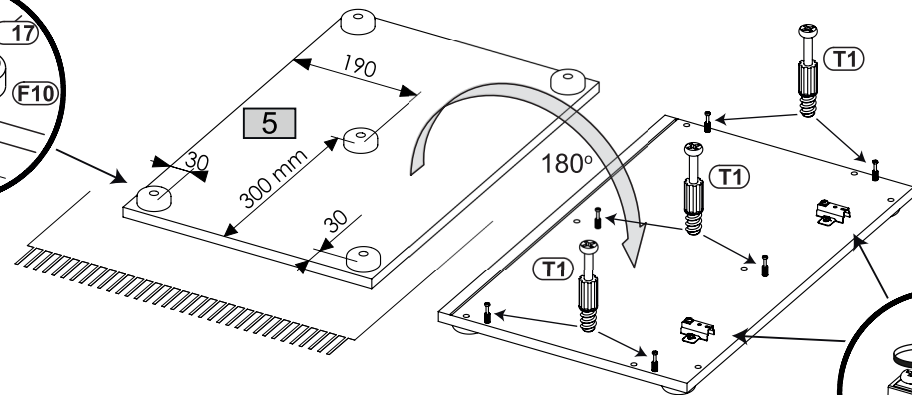
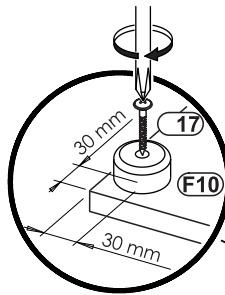
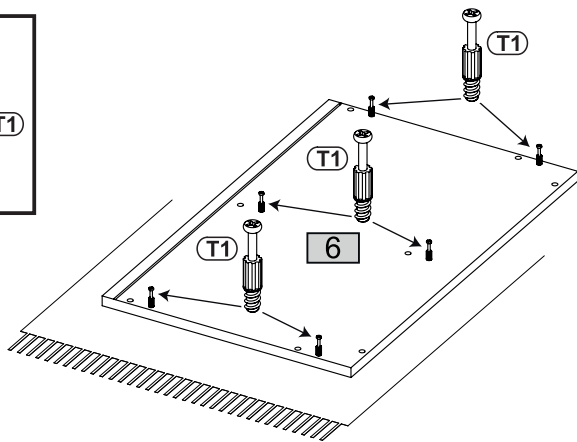
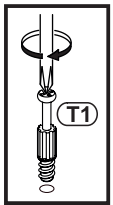
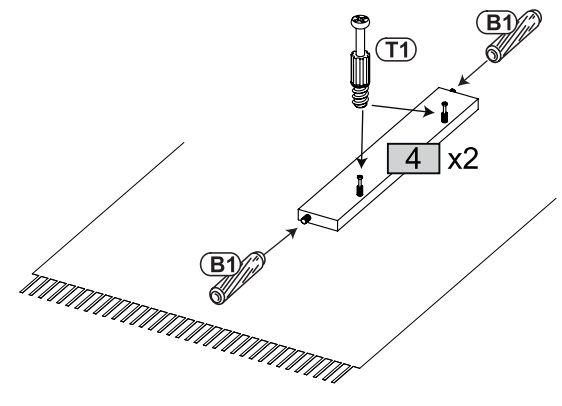
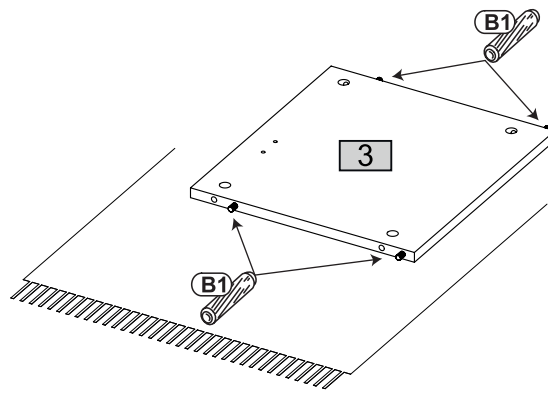
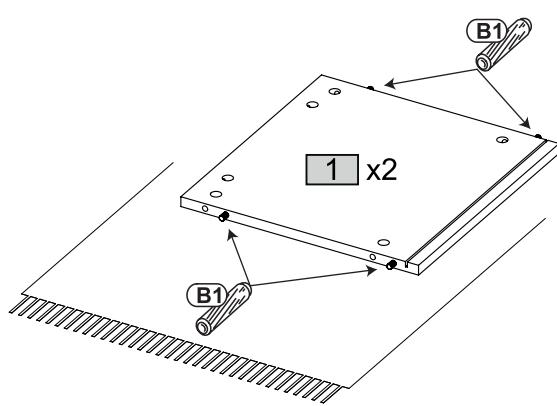
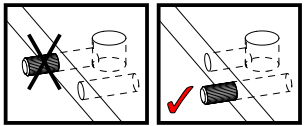
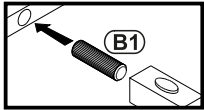
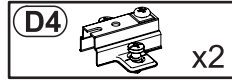
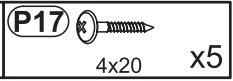
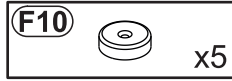
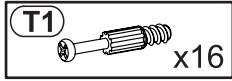
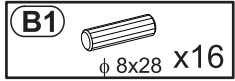
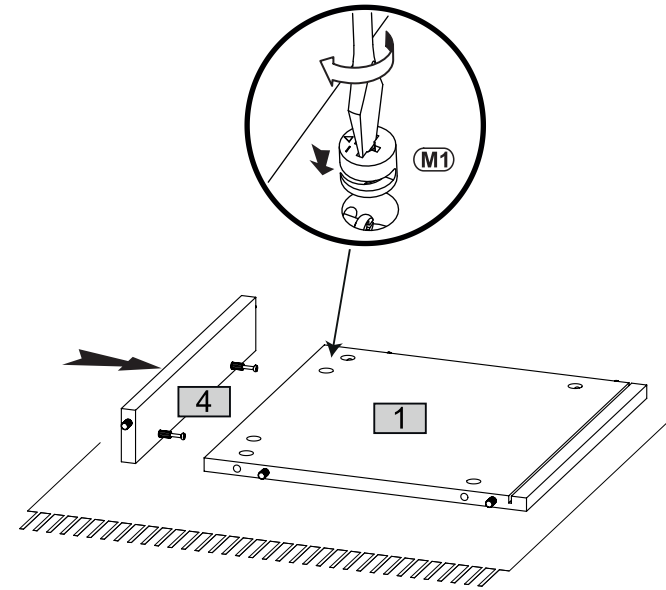
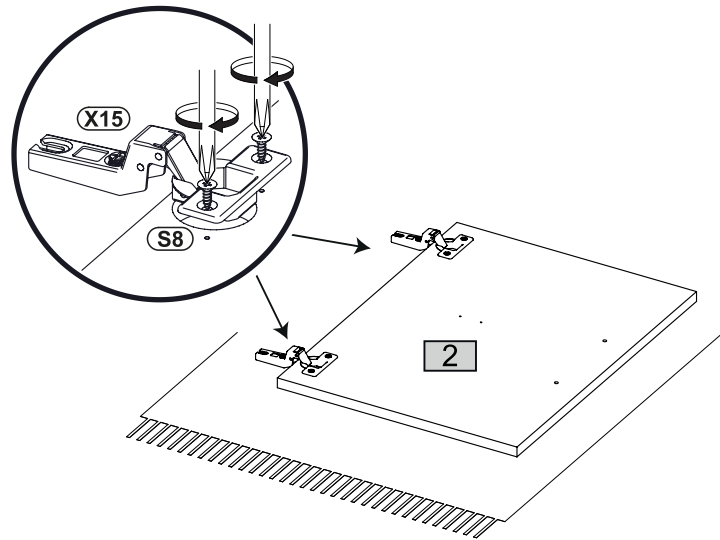
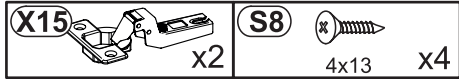


Č.	↙	↘	↗	Ks
1	372	363	15	2
2	366	475	15	1
3	372	342	15	1
4	372	6	16	2
5	6	38	15	1
6	6	38	15	1
7	582	386	2	1



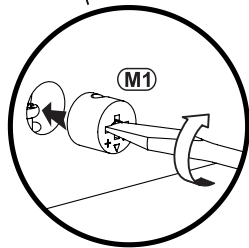
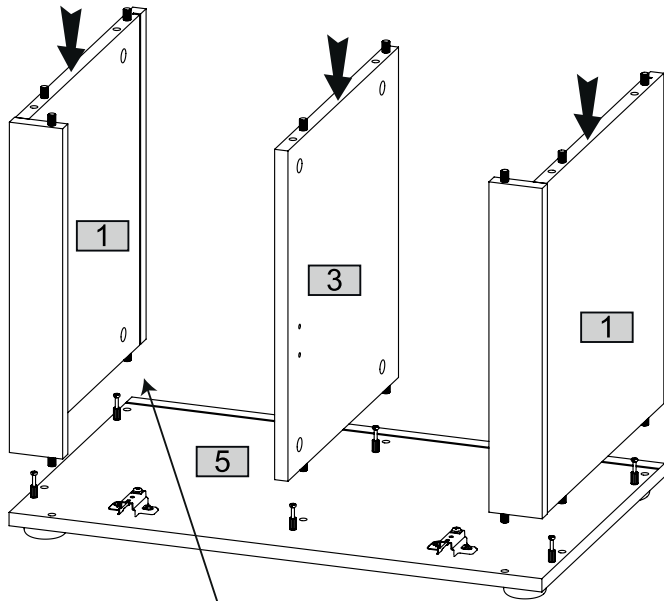
1





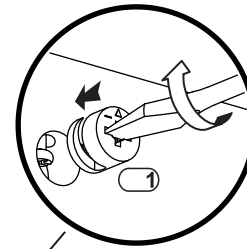
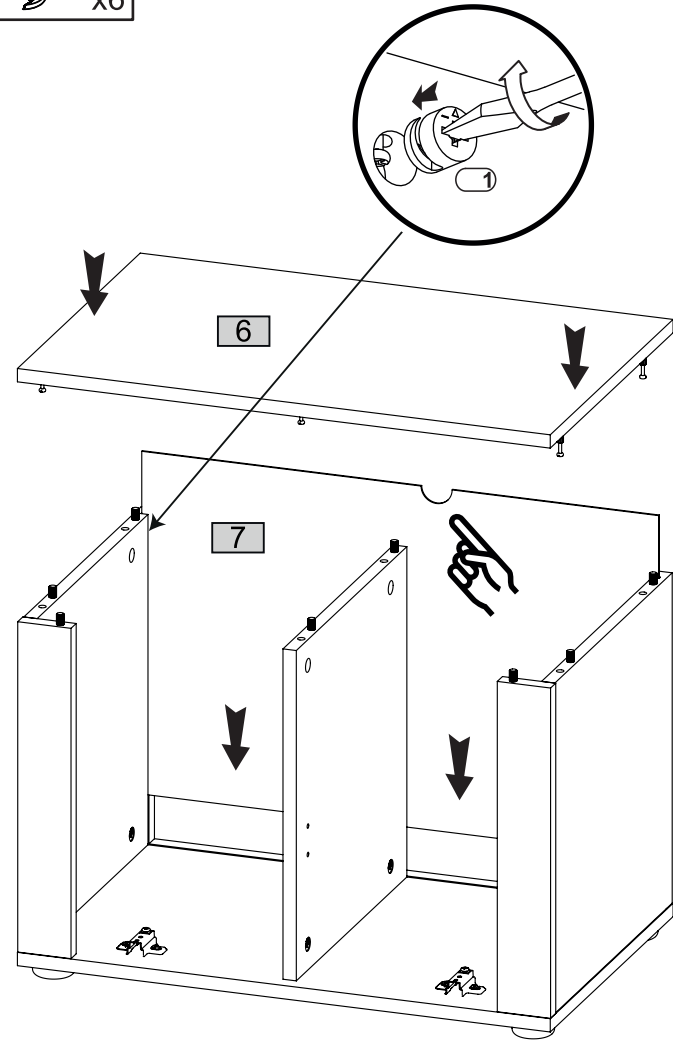
x2

M1
φ15x12 x6



5

M1
φ15x12 x6



6

