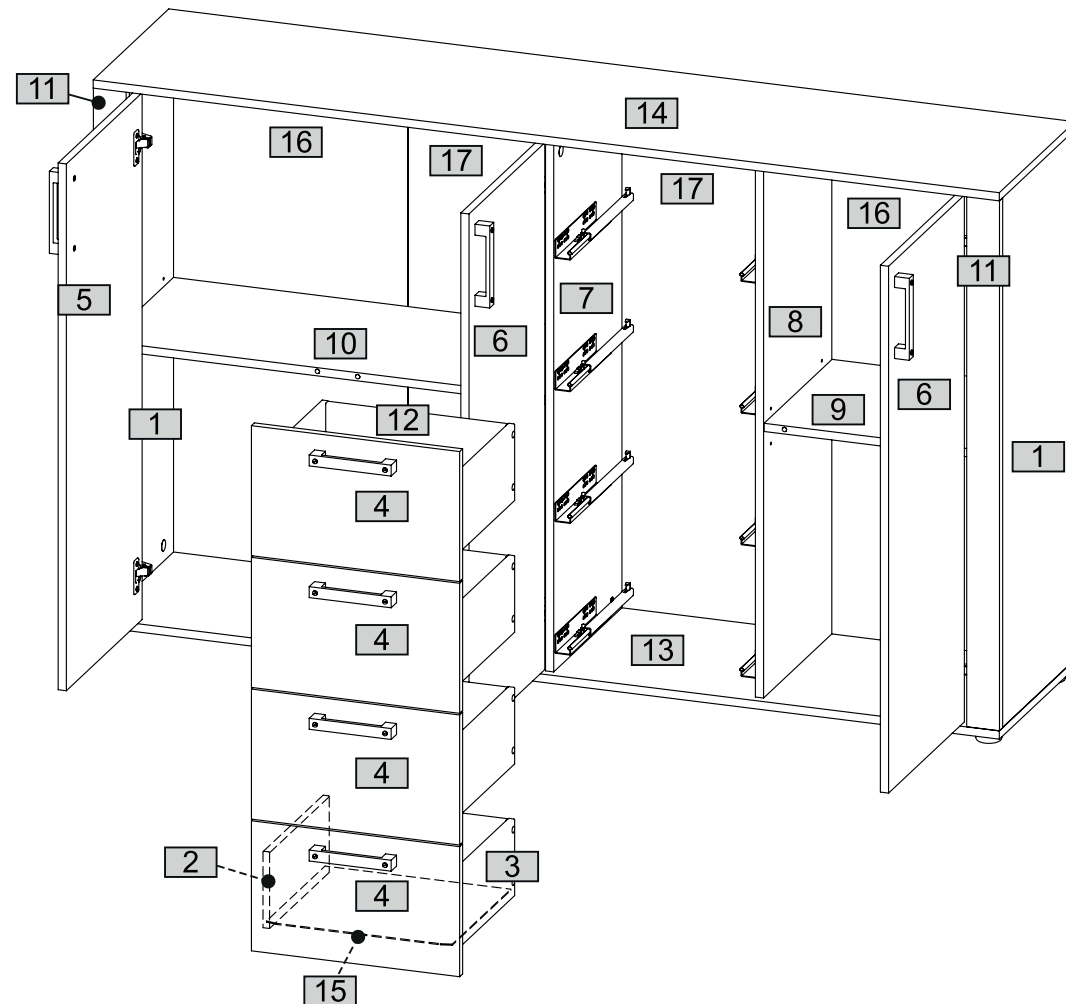


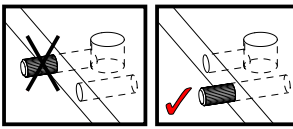
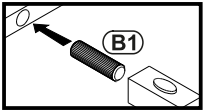
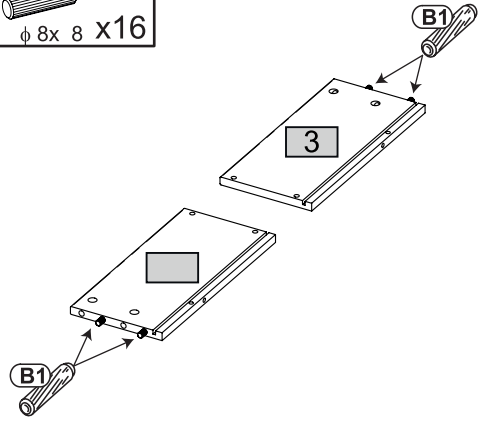
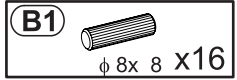
Č.	↗	↘	↖	Ks	☐	
1	970	363	15	2	2	
2	3	0	140	12	4	2
3	3	0	140	12	4	2
4	381	238	15	4	2	
5	964	381	15	1	1	
6	964	381	15	2	1	
7	970	343	15	1	2	
8	970	343	15	1	2	
9	421	342	15	1	2	
10	8	5	342	15	1	2
11	970	60	16	2	2	
12	329	140	12	4	1	
13	1658	380	15	1	1	
14	1658	380	15	1	1	
15	340	299	2	4	1	
16	984	436	2	2	2	
17	984	383	2	2	2	



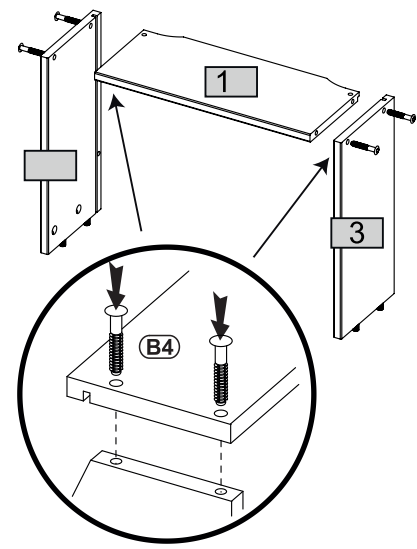
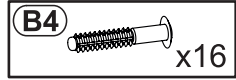
10 20 30 40 50 60 70 80 90 100 110 120 130 140 150 160 170 180 190 200



1

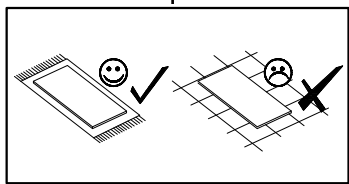
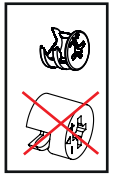
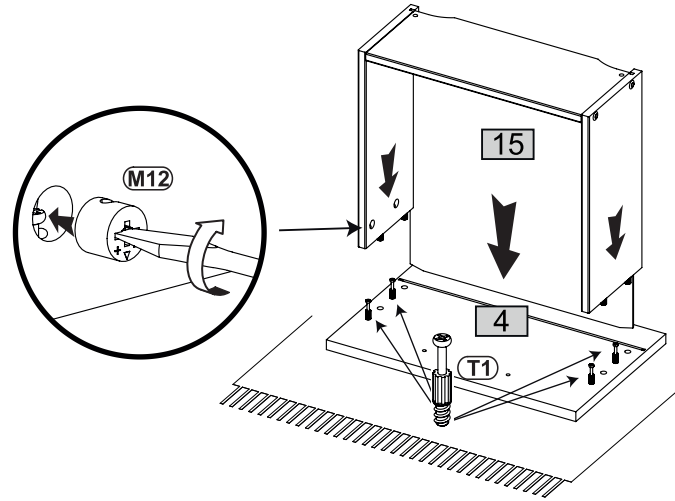
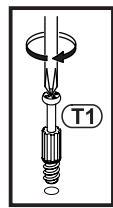
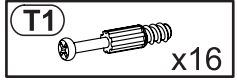


2

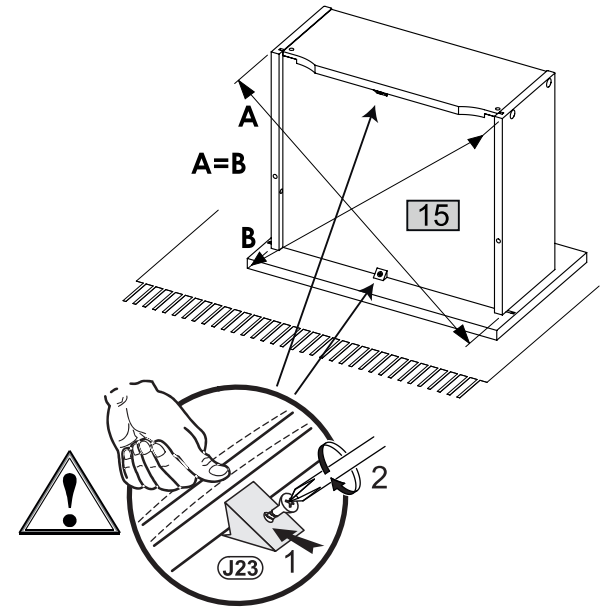
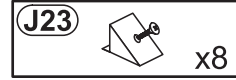


x4

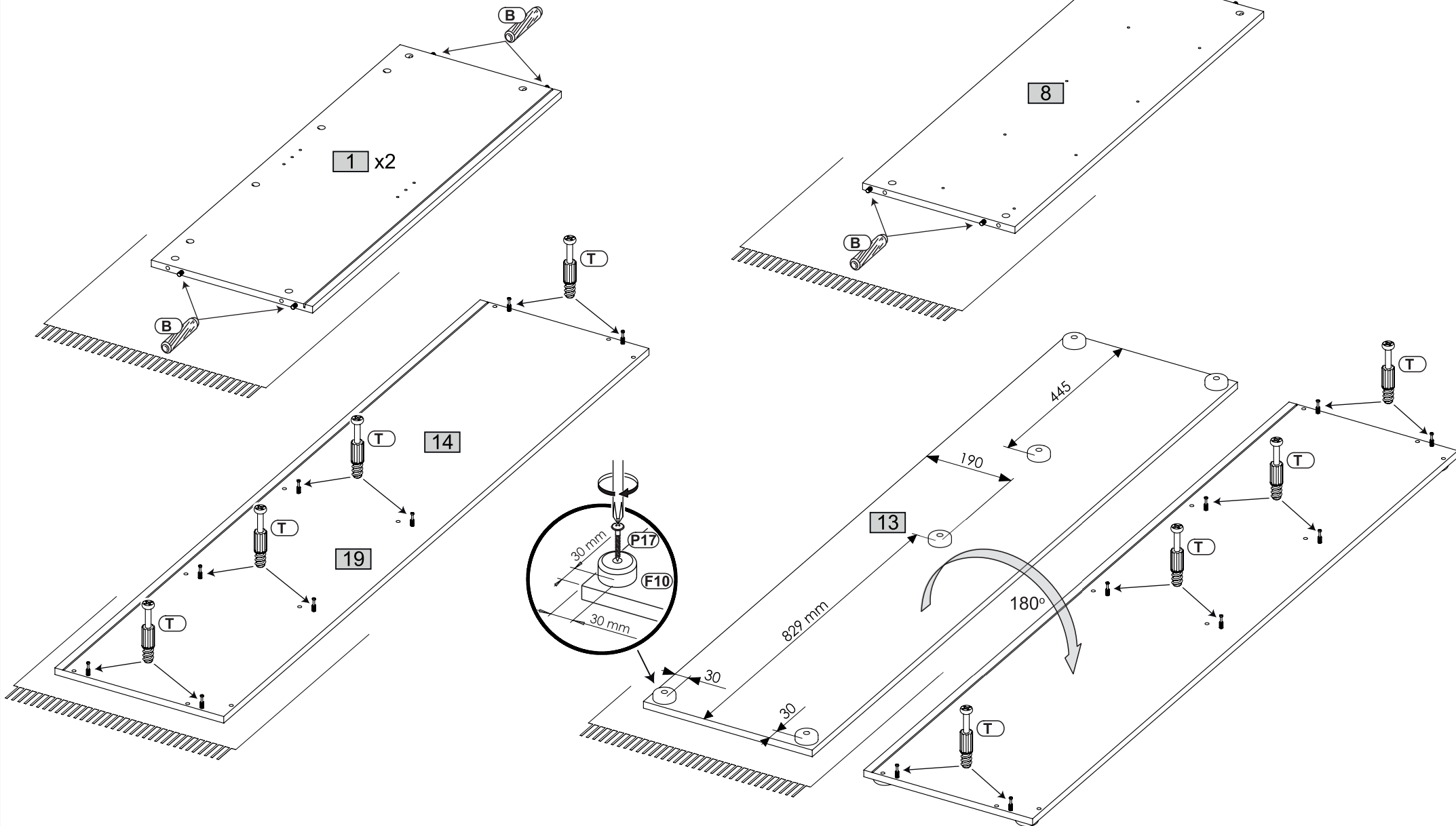
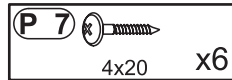
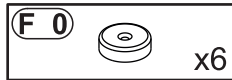
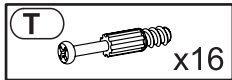
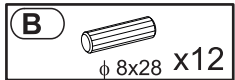
3

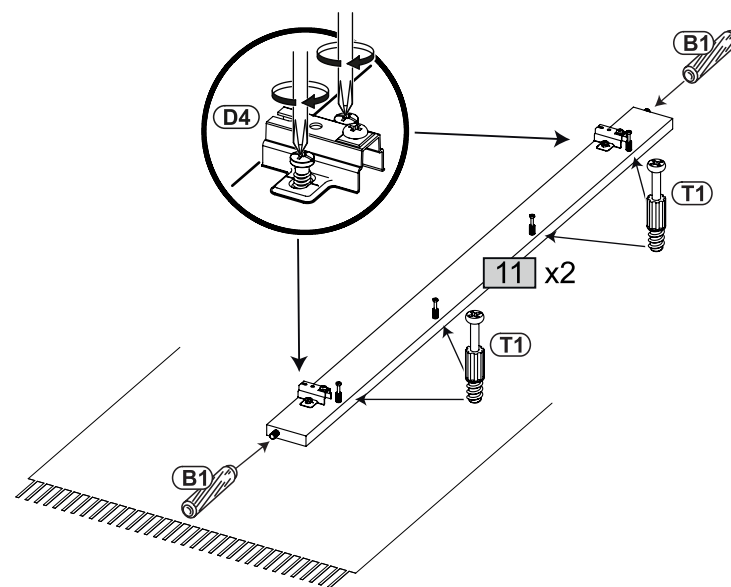
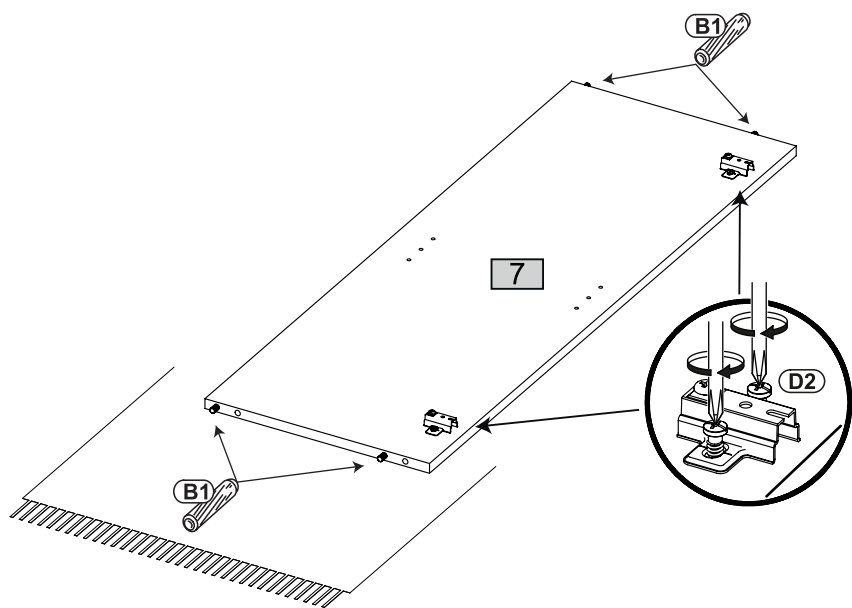
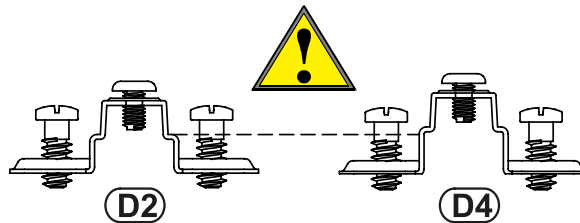
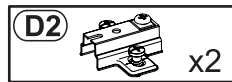
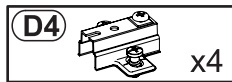
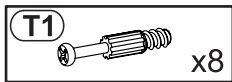
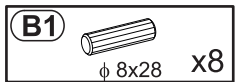


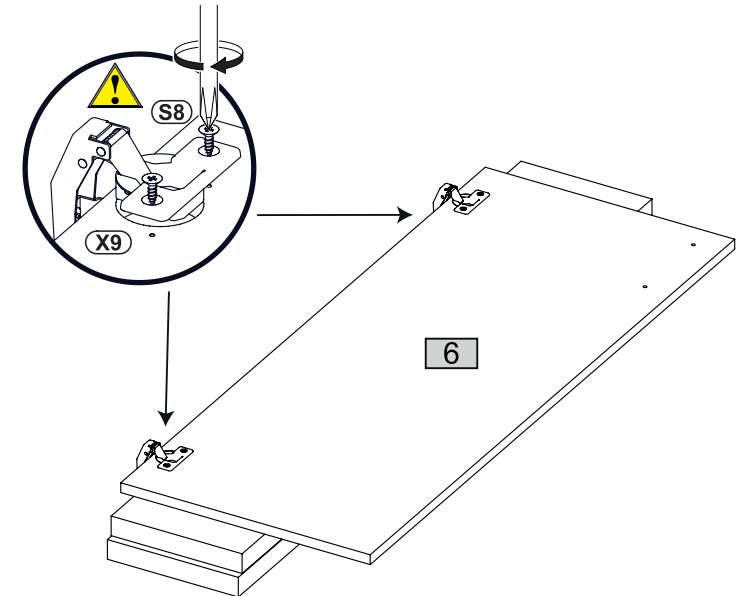
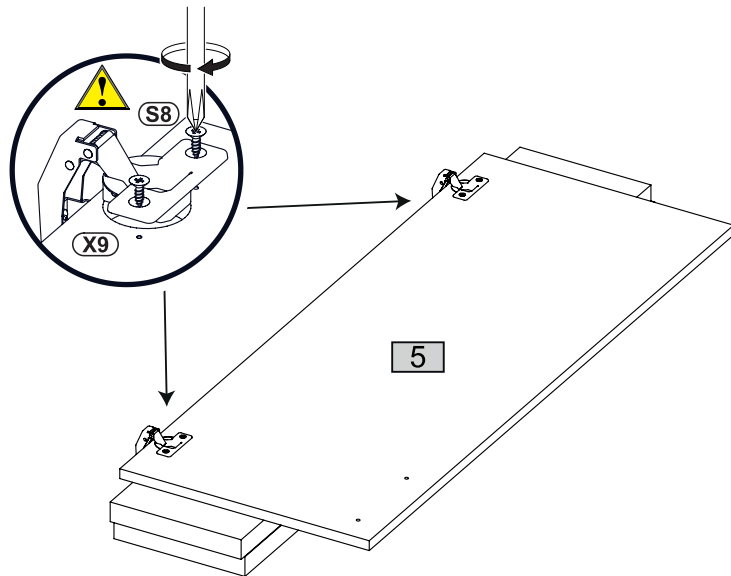
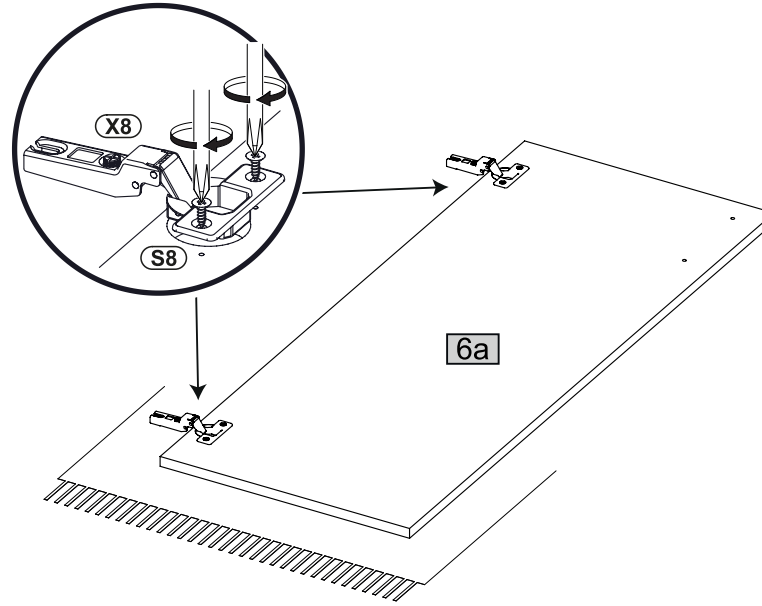
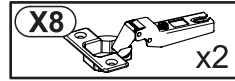
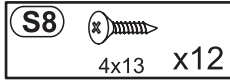
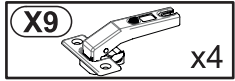
4



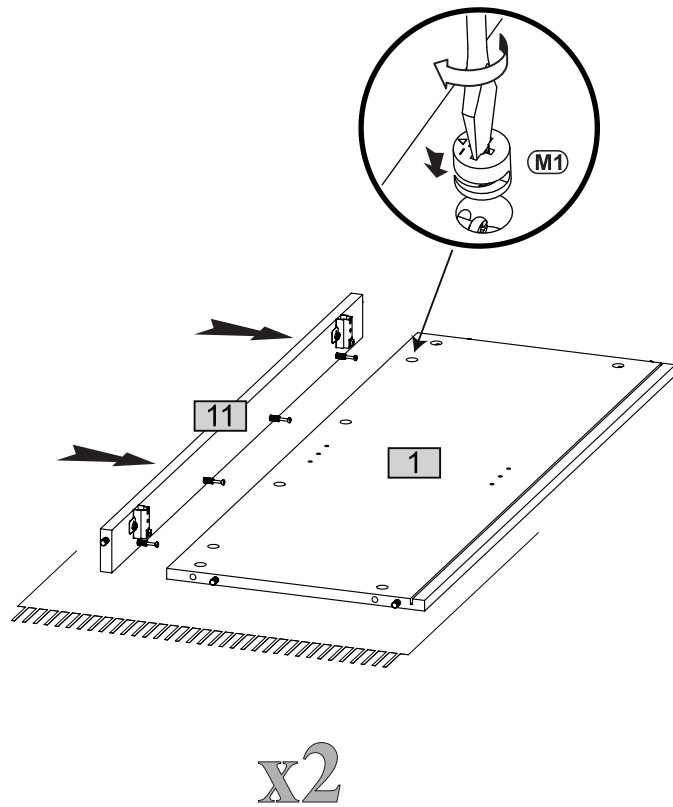
5





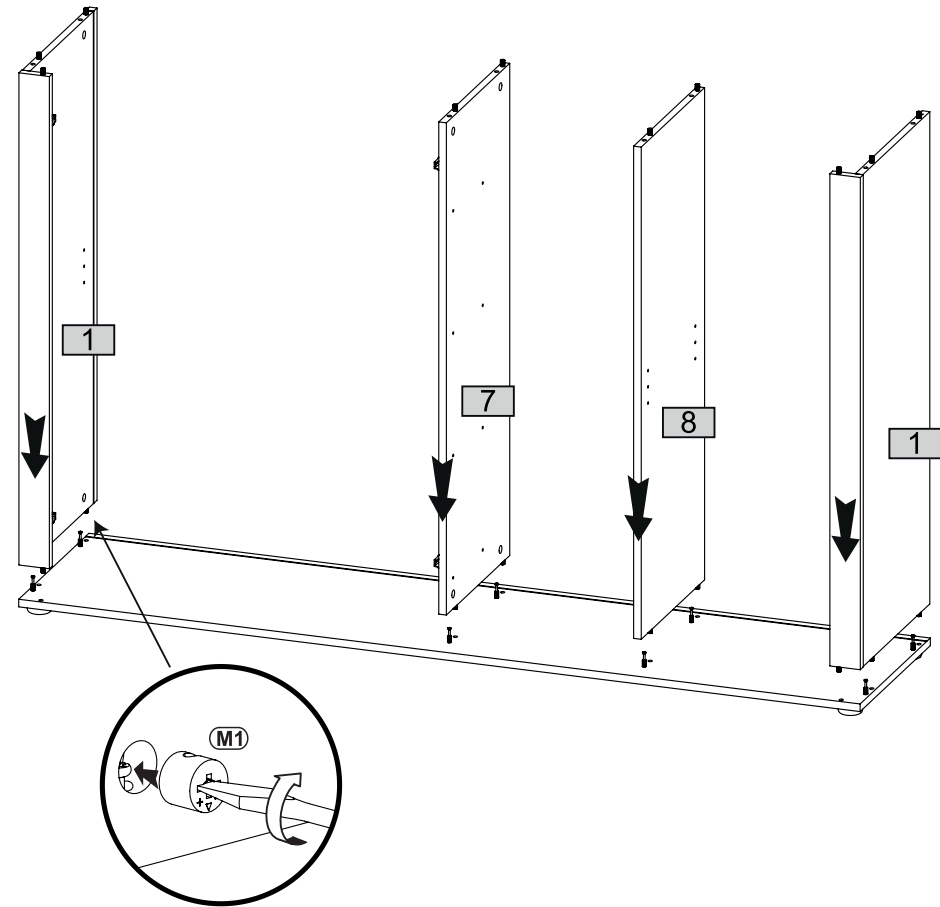


M1  
φ15x12 x8



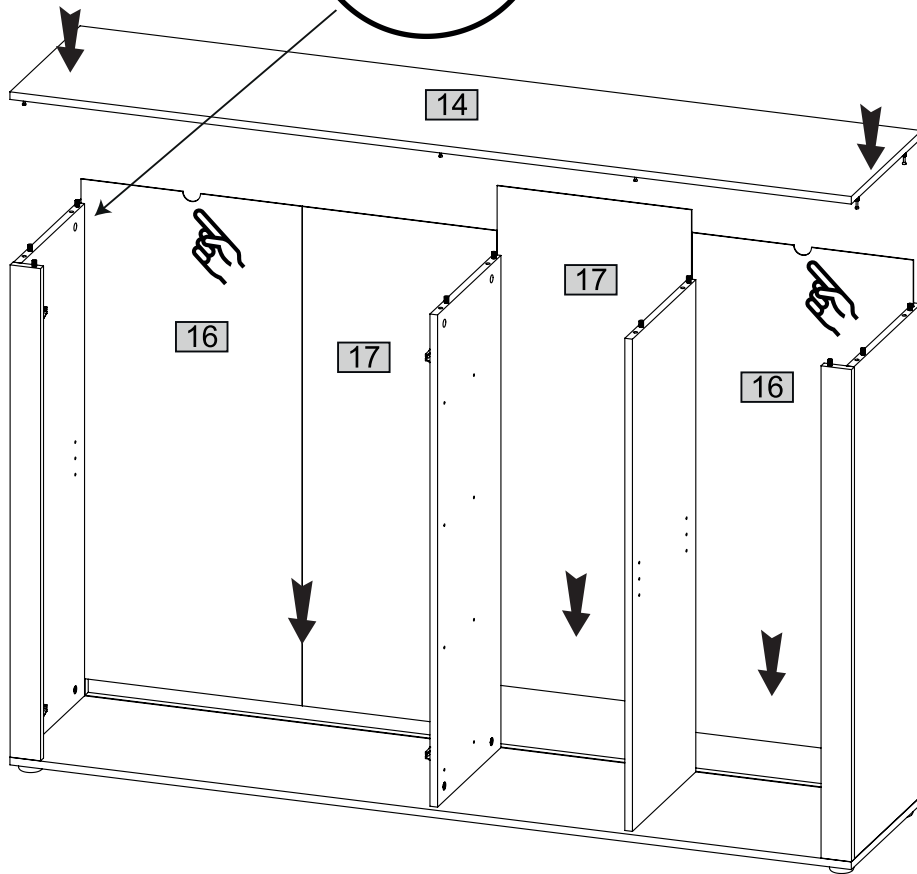
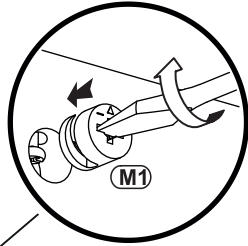
9

M1  
φ15x12 x8



10

**(M1)**  
 $\phi 15 \times 12$  x

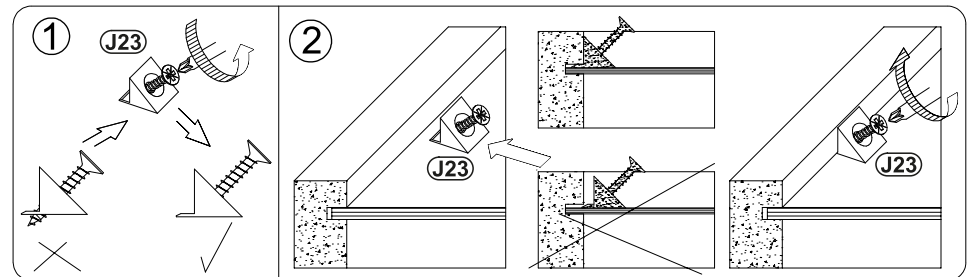
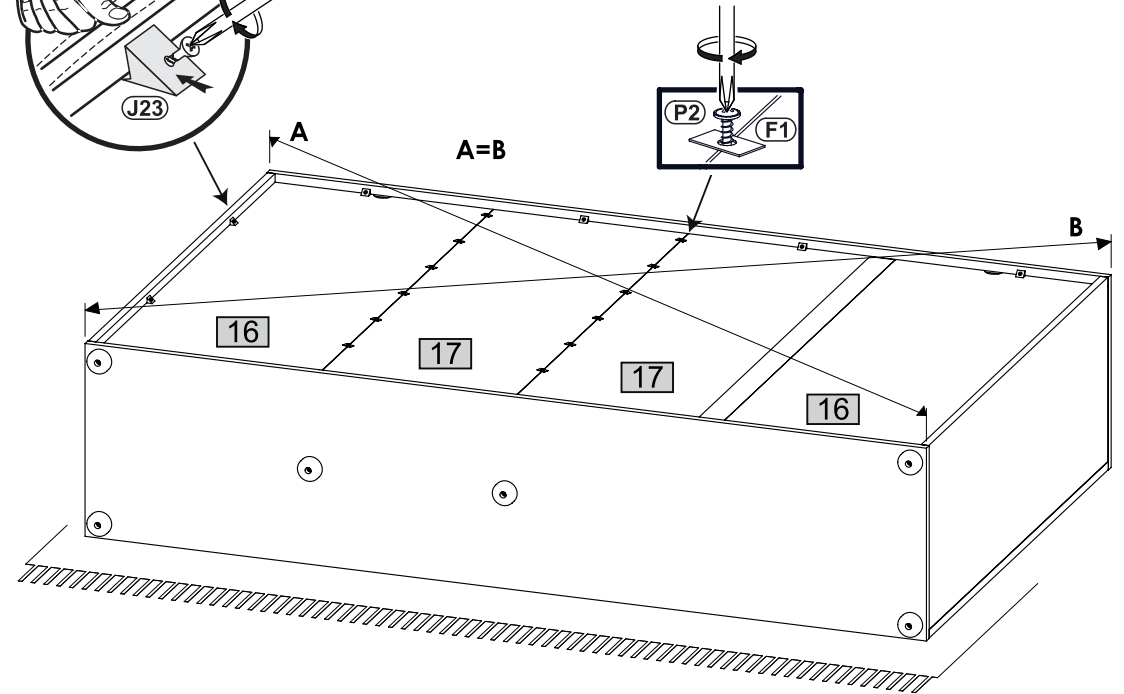
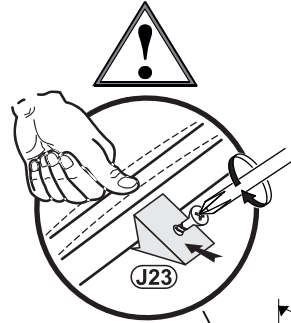


11

**(J23)** x12

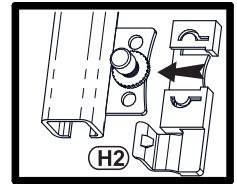
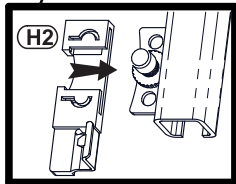
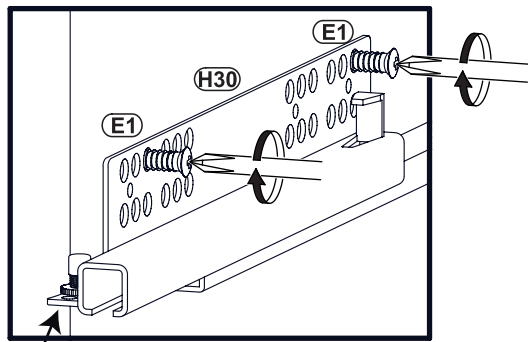
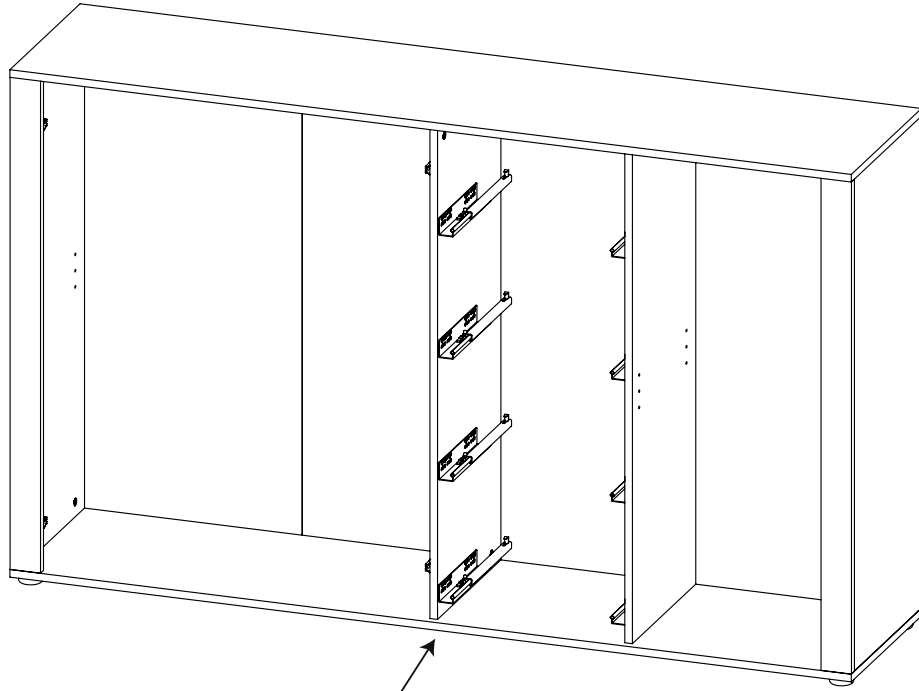
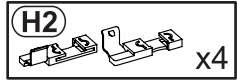
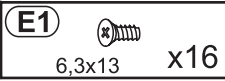
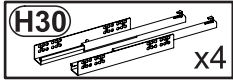
**(F1)** x14

**(P2)** 3x16 x14

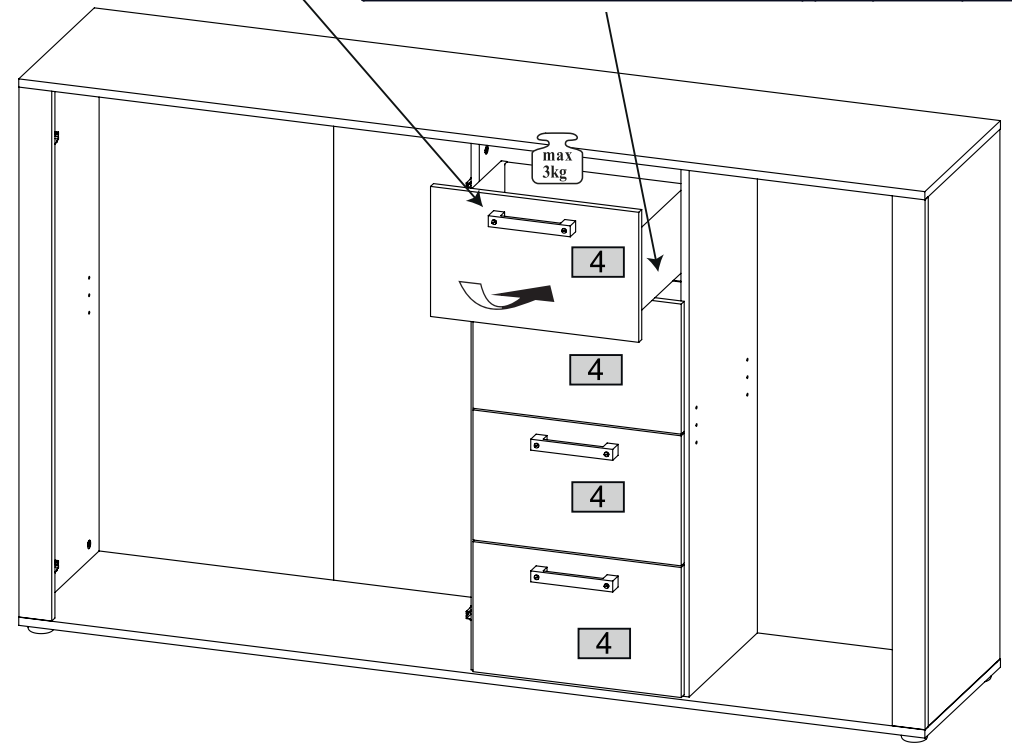
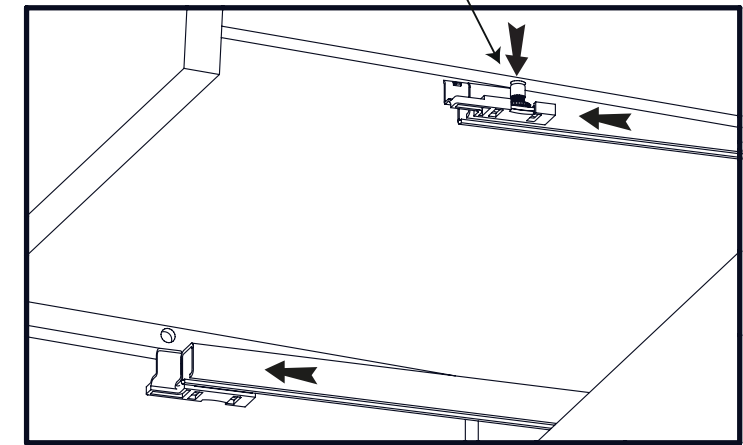
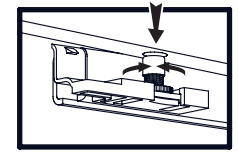
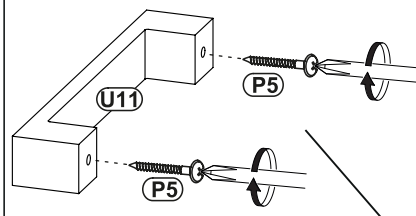
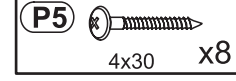
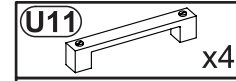




2



3



4

