

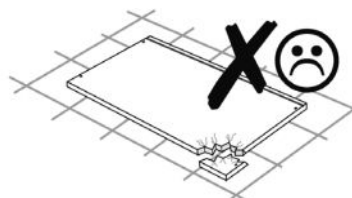
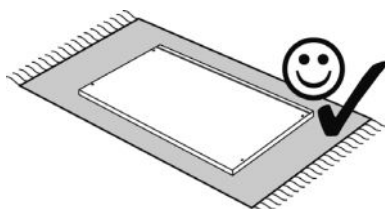
ASSEMBLY INSTRUCTIONS - AUFBAUANLEITUNG
- INTRUKCJA MONTAŻU - MONTÁŽNÍ NÁVOD
MONTÁŽNY NÁVOD

1320



LIST OF FURNITURE HARDWARE - BESCHLAGTEILE - SPOJOVACIE KOVANIE - SPOJOVACÍ KOVÁNÍ

A	B	C	D	E	F
8x40 4x	10x40 12x	M8x40 4x	7x35 8x	M6x8 8x	10x14 8x
G	H	I	J	K	L
4x45 6x	4x16 32x	5 x 13 4x	2x	M6x20 4x	8x
M	N	O	P	R	
4x	2x	3x60 1x	5x60 1x	1x	



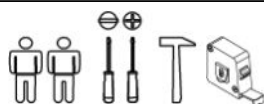
Here, you can measure the furniture hardware to recognise a certain part according to its size. All proportions are in millimetre.

Hier können Sie die Schrauben zur besseren Identifizierung nachmessen (alle Maßangaben in mm).

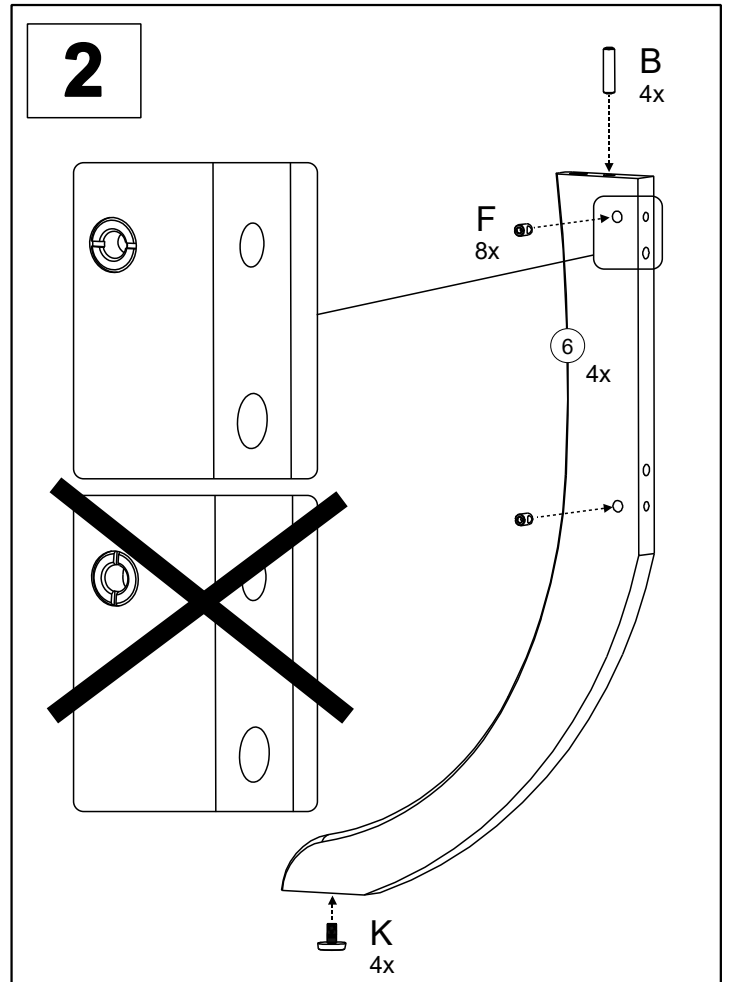
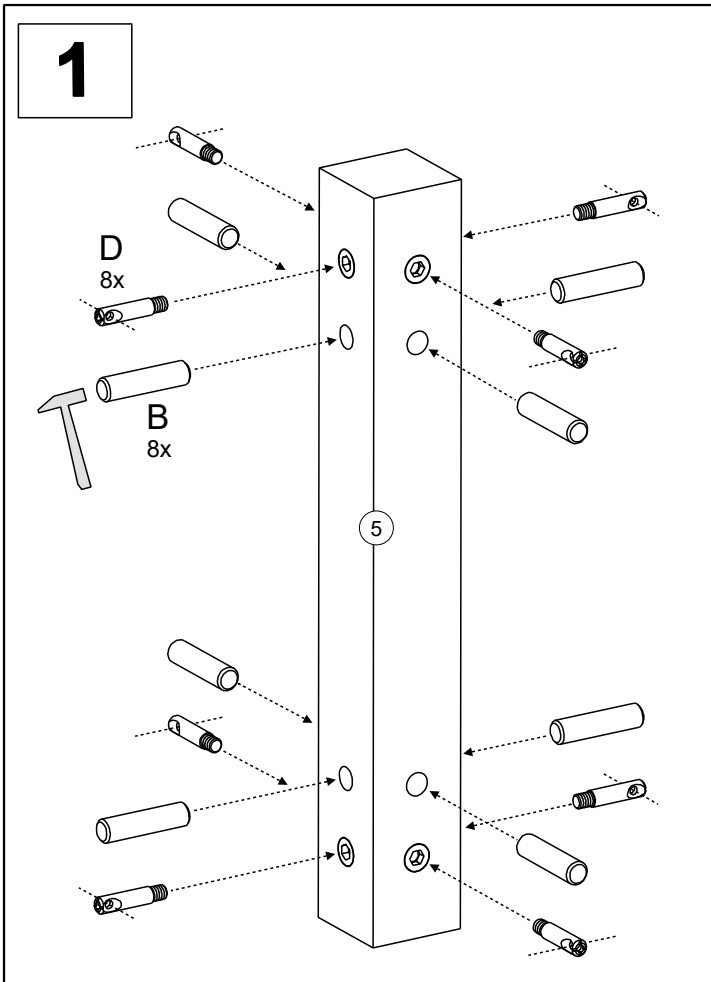
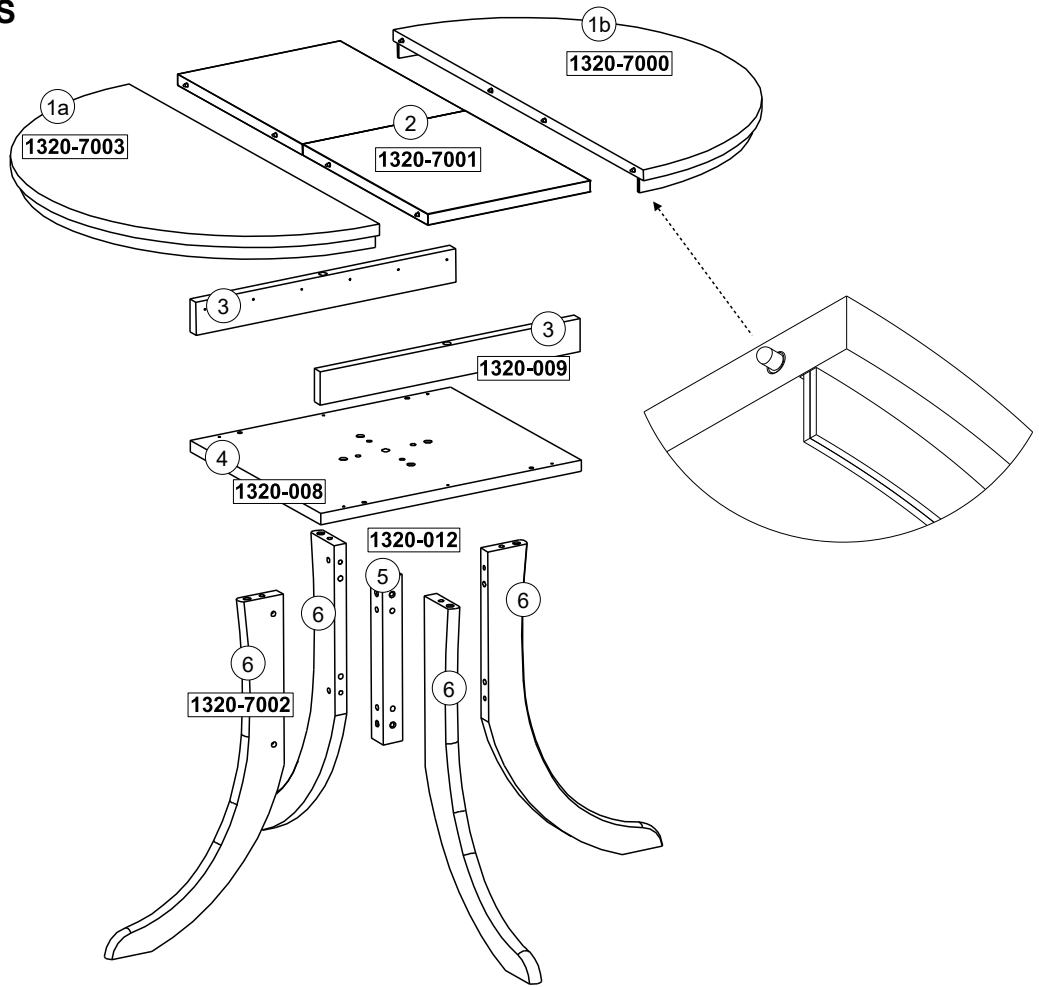
Tu si môžete zmerať kovanie na presné určenie typu podľa veľkosti. Všetky rozmery sú uvedené v milimetroch.

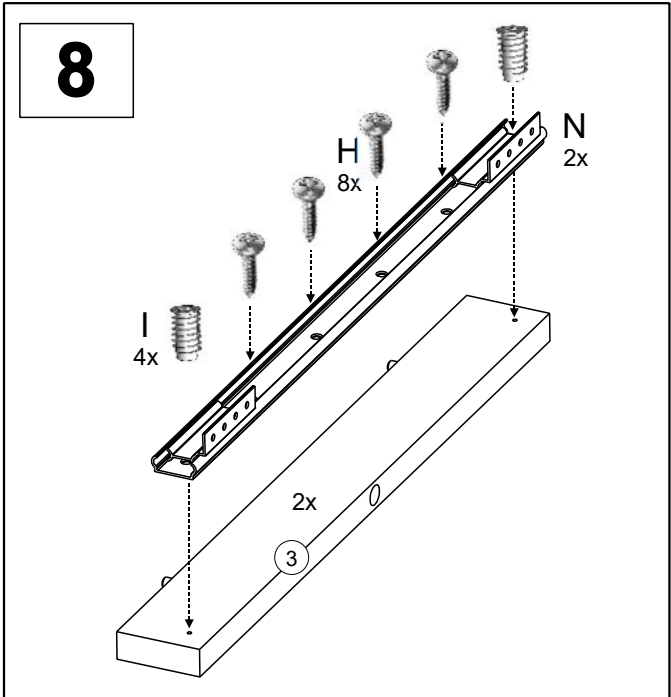
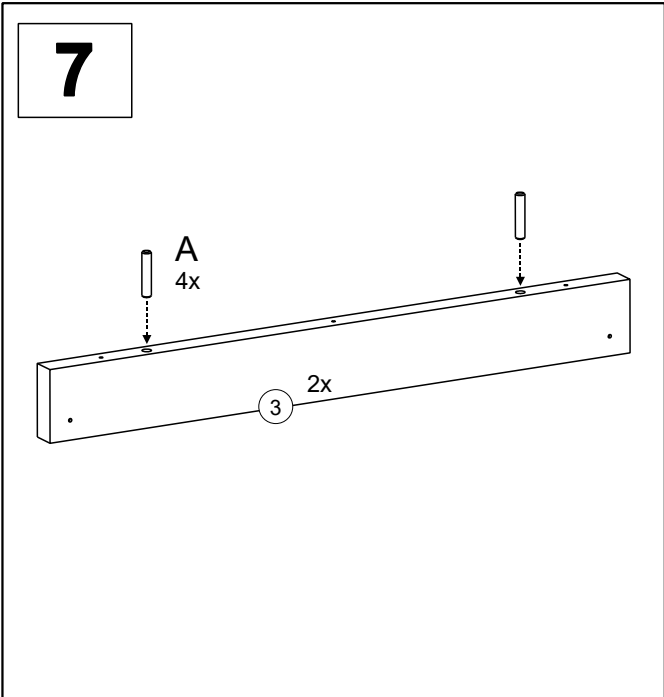
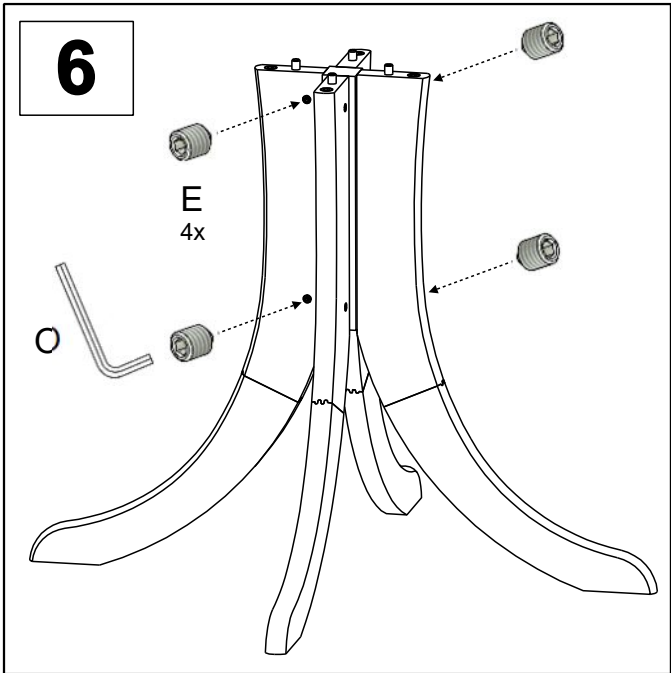
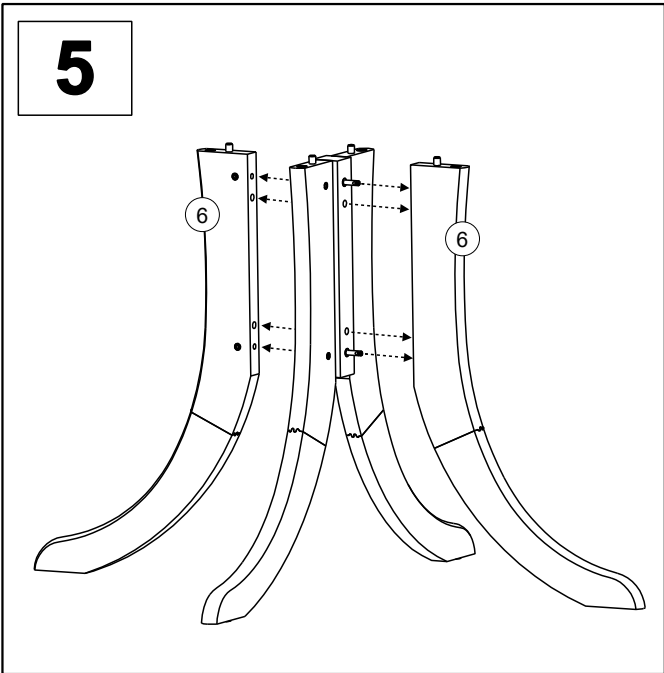
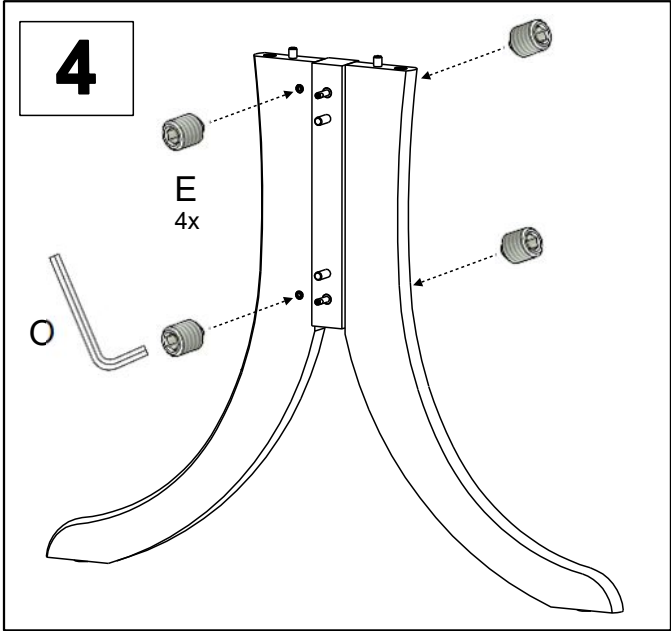
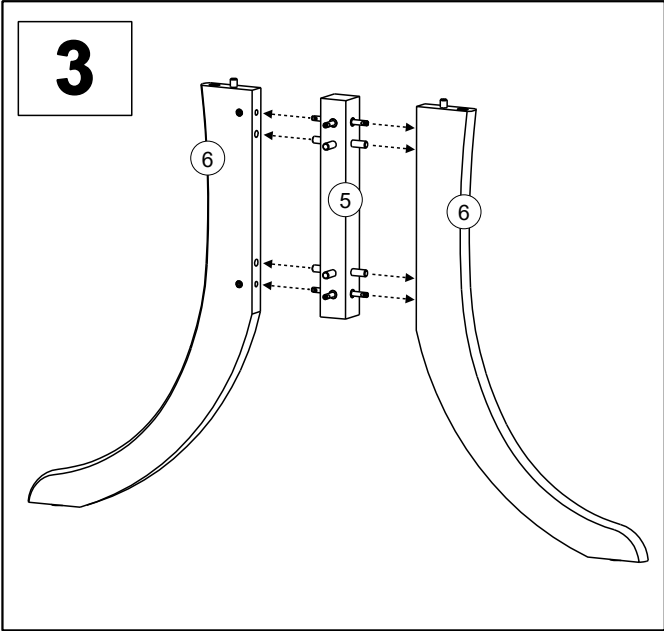
Zde si můžete změřit kování k přesnému určení typu dle velikosti. Všechny rozměry jsou uvedeny v milimetrech.

60 min.

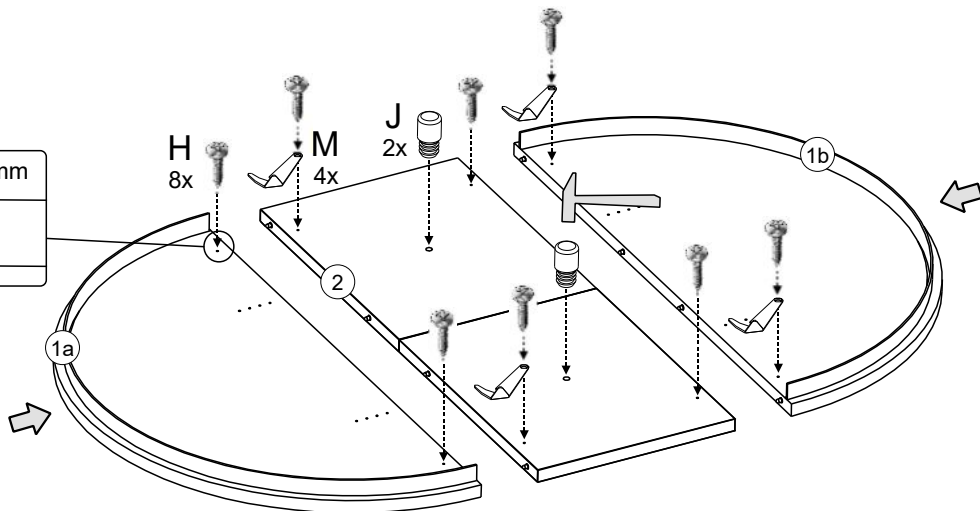
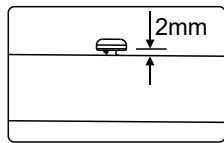


BENCH SECTIONS
BAUTEILE
CZĘŚCI
DÍLY
DIELY

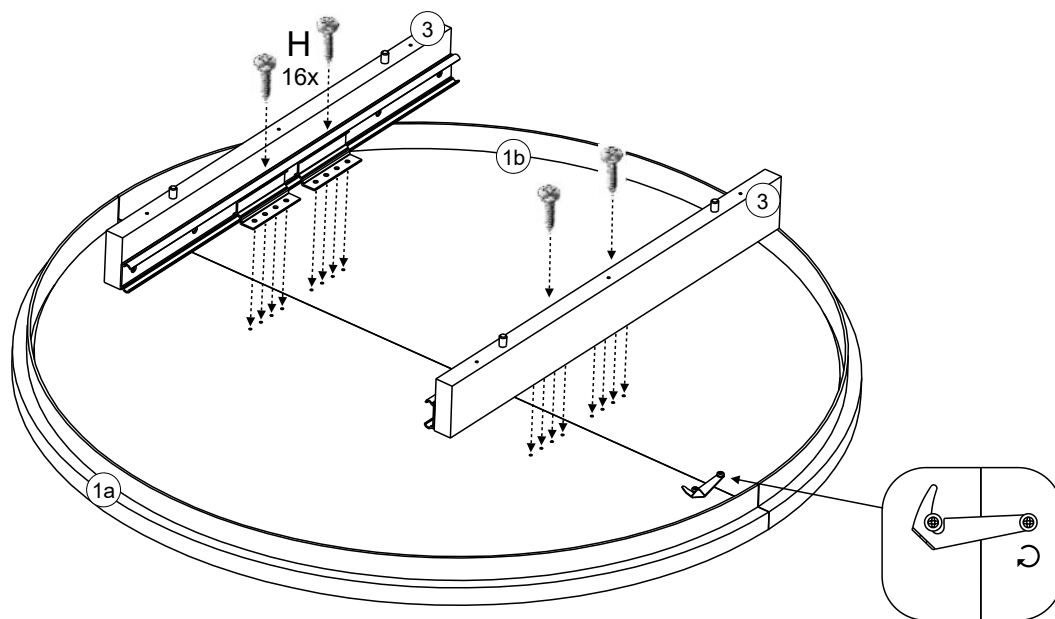




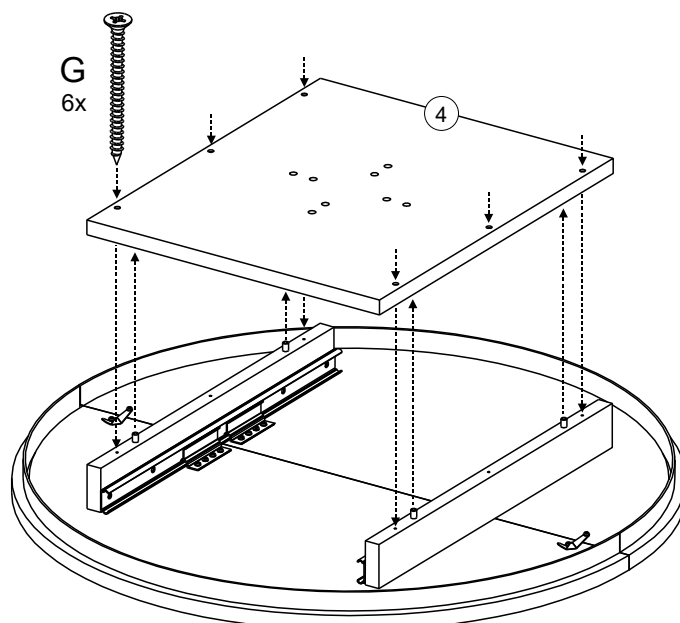
9



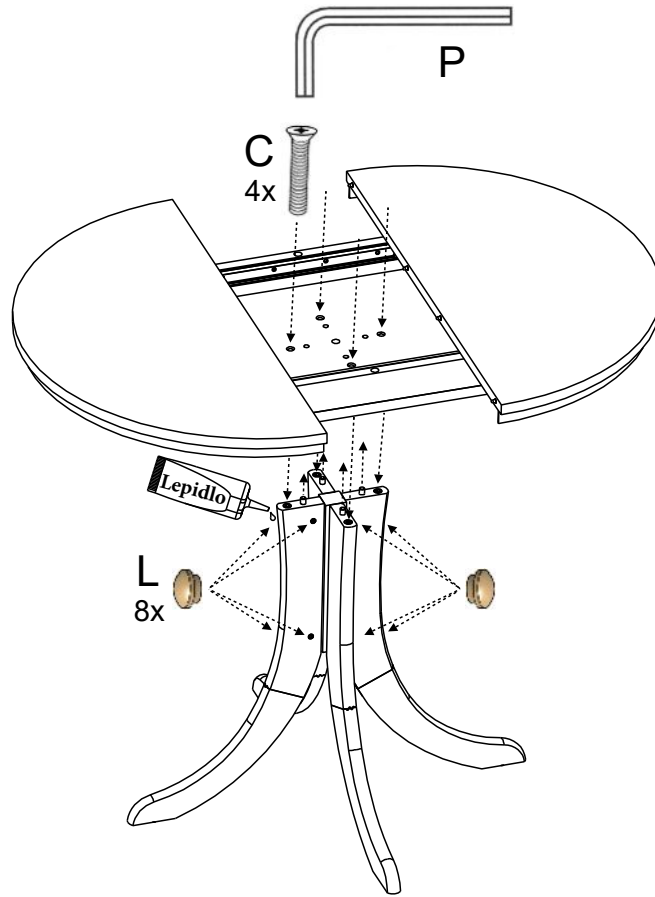
10



11



12



13

