

A  M6x70 4 x


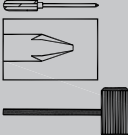

B  M6x50 4 x

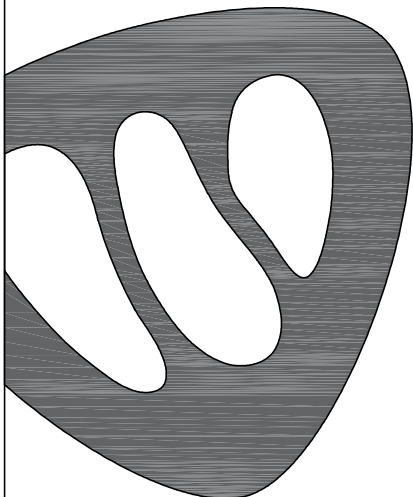
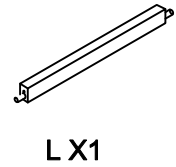
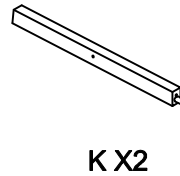
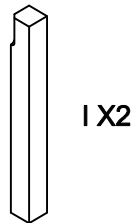
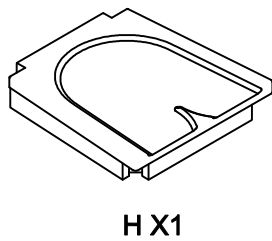
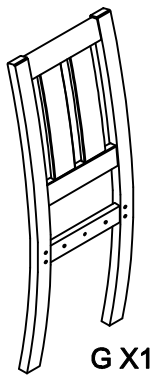
C  M6x40 1 x

D  M6 9 x

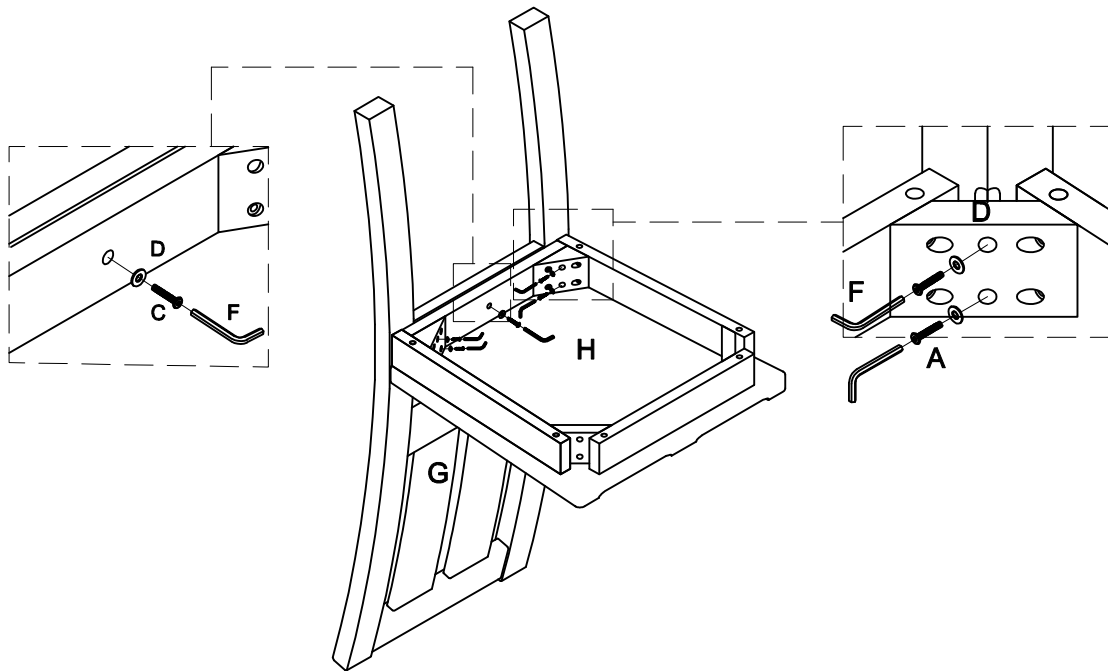
E  M4x40 6 x

F  K4 1 x

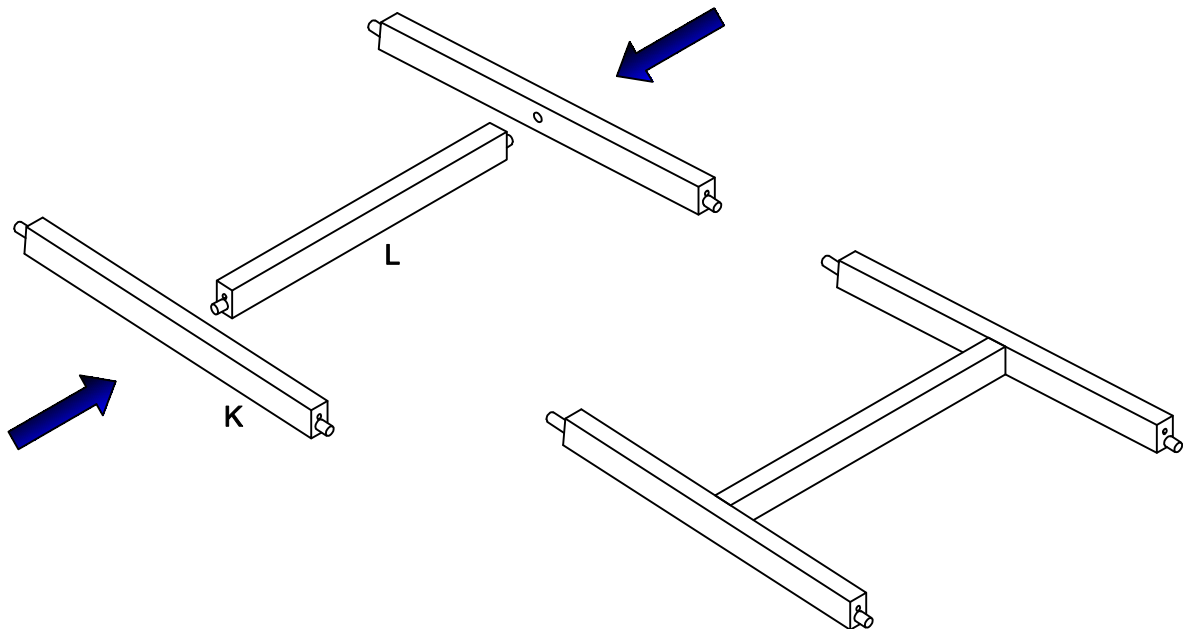


 30 Min.



1



2



3

