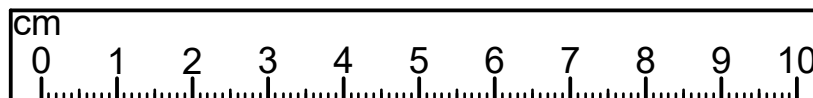
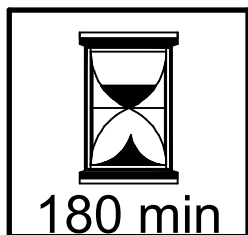
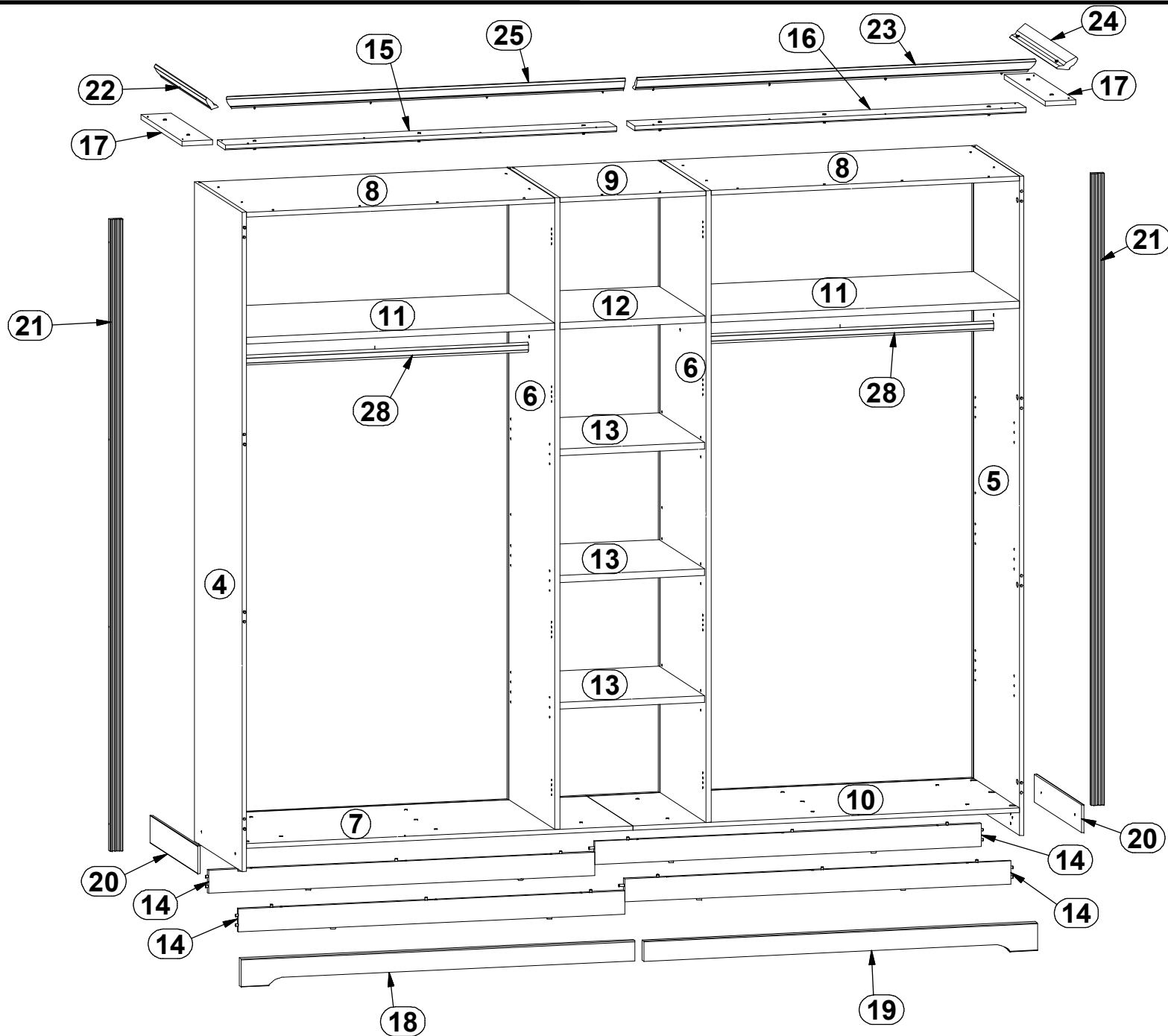
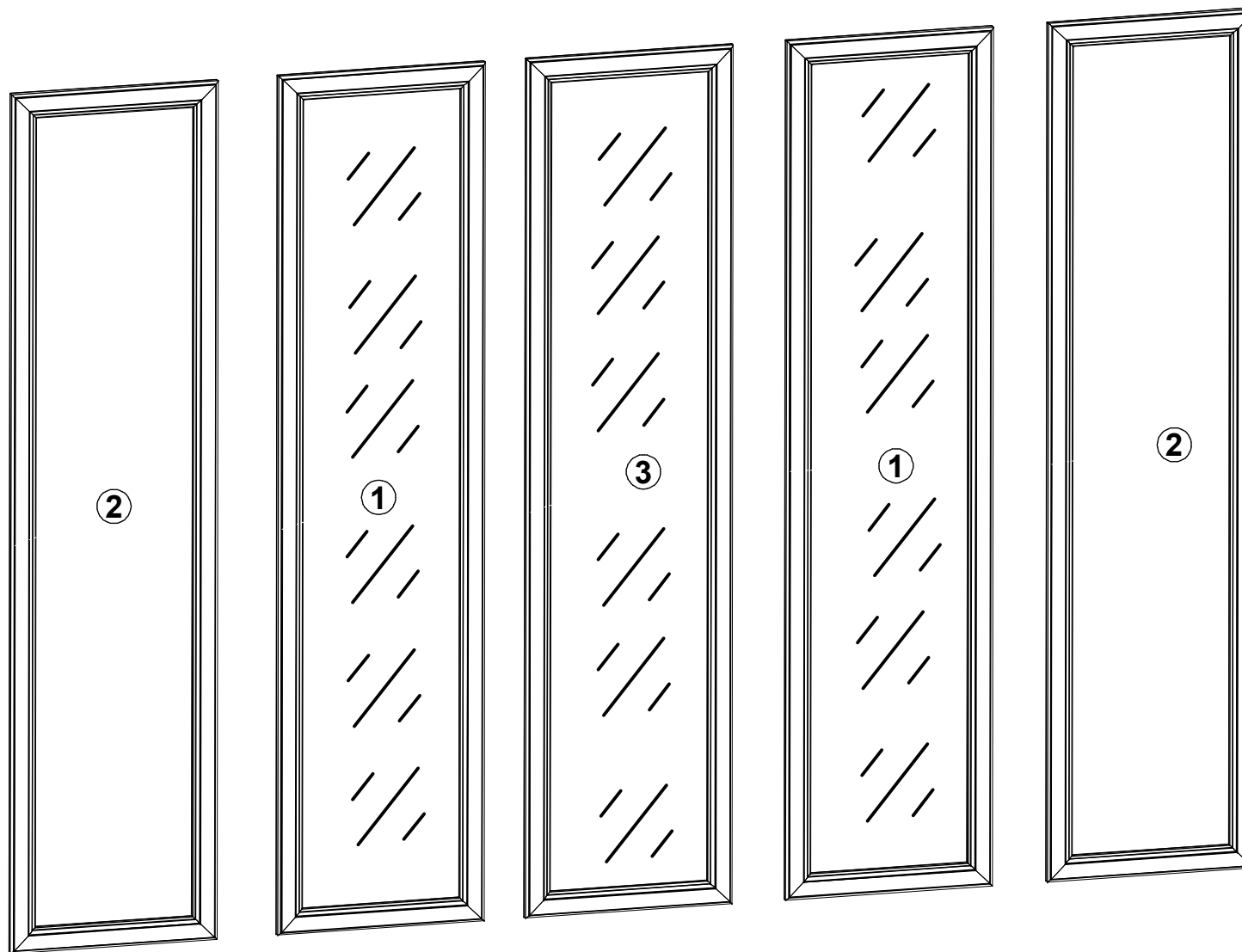


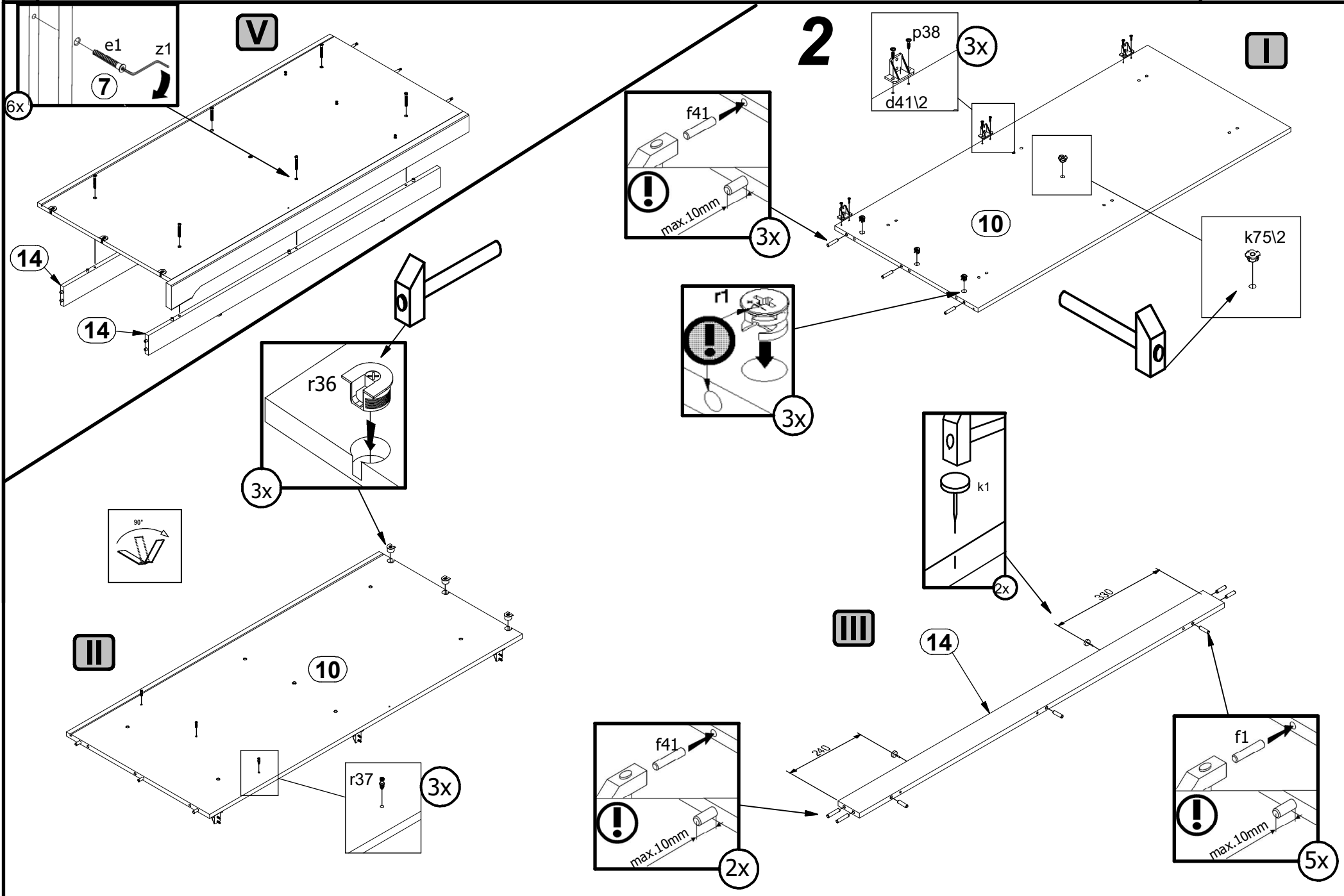
A	B	C1	C2	C3	D
1	L126-0050	2044	496	22	8/8
2	L126-0051	2044	496	22	7/8
3	L126-0052	2044	496	22	7/8
4	L126-1050	2140	585	15	3/8
5	L126-1051	2140	585	15	3/8
6	L126-1052	2050	585	18	6/8
7	L126-3050	1278	585	15	4/8
8	L126-3051	1019	585	15	5/8
9	L126-3052	482	585	15	1/8
10	L126-3053	1278	585	15	2/8
11	L126-3054	1019	565	22	4/8
12	L126-3055	480	565	22	1/8
13	L126-3056	480	560	22	1/8
14	L126-4050	1278	75	15	2/8
15	L126-4051	1294	100	16	2/8
16	L126-4052	1294	100	16	2/8
17	L126-4053	510	100	16	2/8
18	L126-4006	1302	90	25	2/8
19	L126-4007	1302	90	25	2/8
20	L126-5053	585	90	8	2/8
21	L126-5054	2050	43	19	8/8
22	L126-5055	636	67	22	2/8
23	L126-5056	1320	67	22	2/8
24	L126-5057	636	67	22	2/8
25	L126-5058	1320	67	22	2/8
26	L126-9051	2044	492	2,5	6/8
27	L126-9351	2044	1029	2,5	6/8
28	dr-1014	1014	30	15	2/8



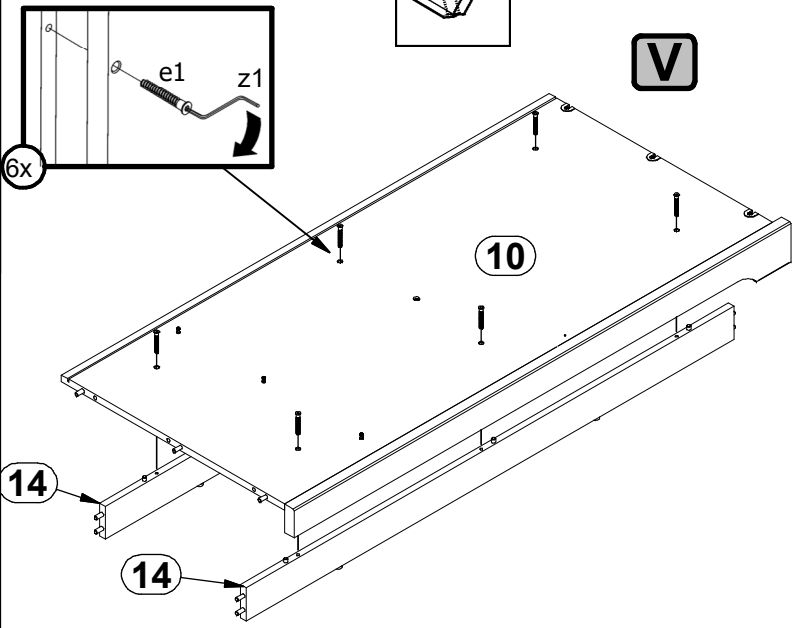
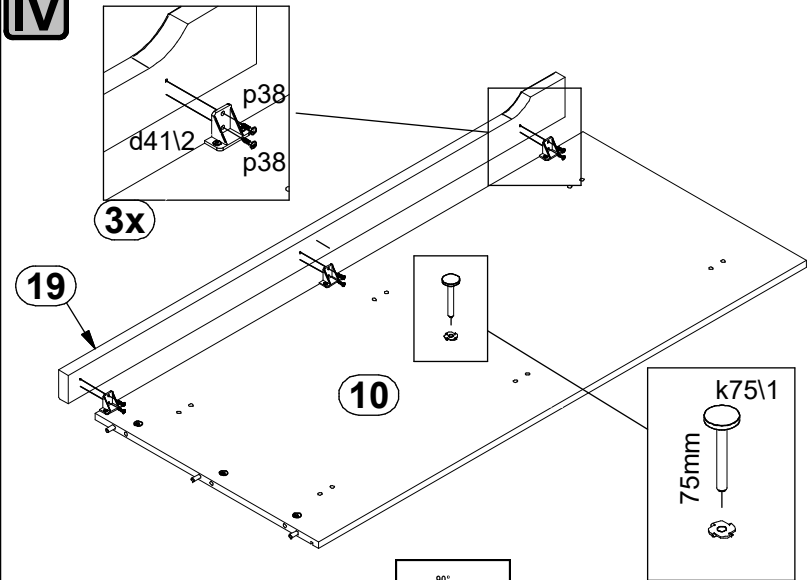
1x z1	8x b96	12x b42	4x i63	2x n93	1x n52	2x s50	2x p93	2x n142	4x p38	2x f35	2x p17	
2x k75/1	2x k75/2	4x e20	7x p1	12x p20	24x p38	40x p51	14x r1	3x r10	42x r37	42x r36	8x r42	4x n158
8x a219	12x a173	5x c453	12x d1	23x d20	6x d41/2	12x e1	10x e22	23x e50	28x f1	7x f41	10x j6	12x k1



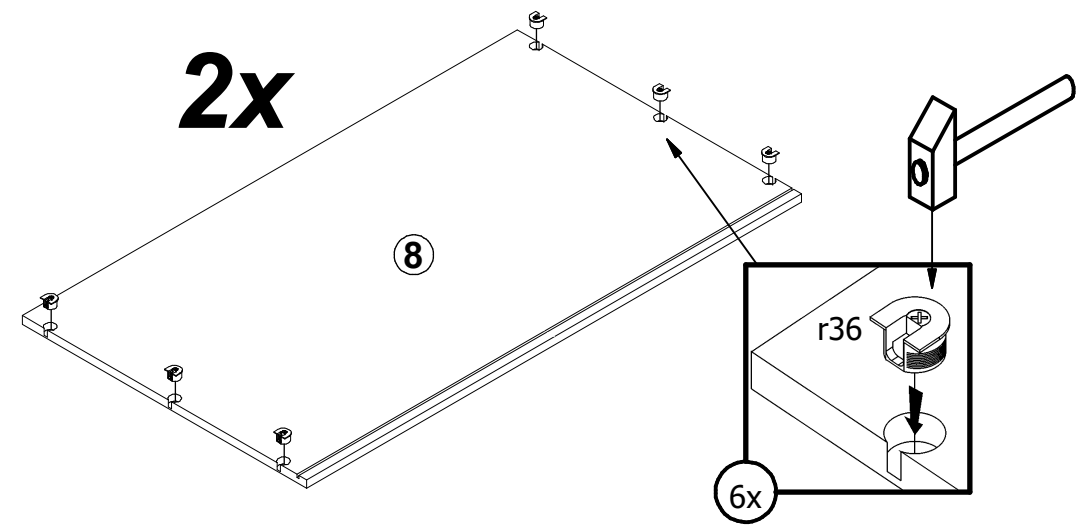




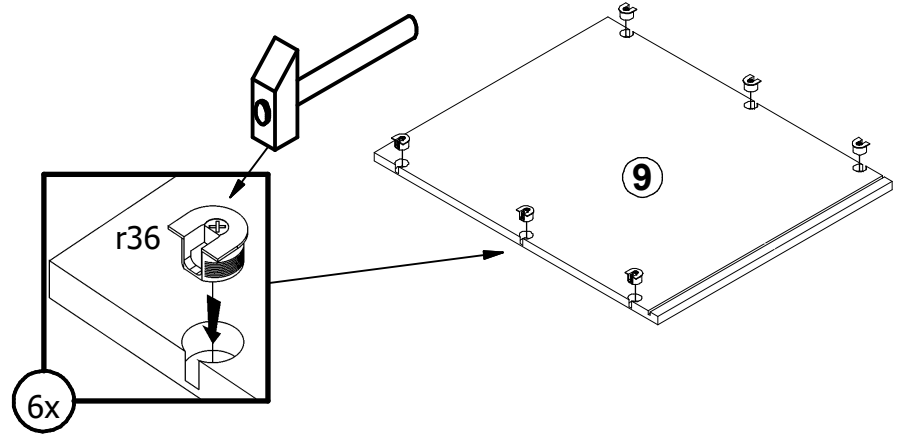
IV

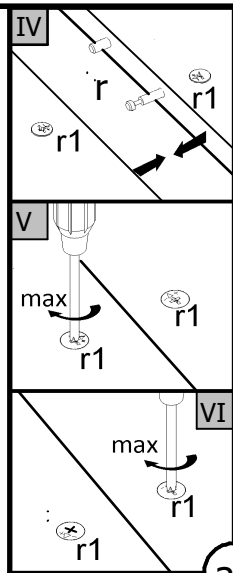


3



4

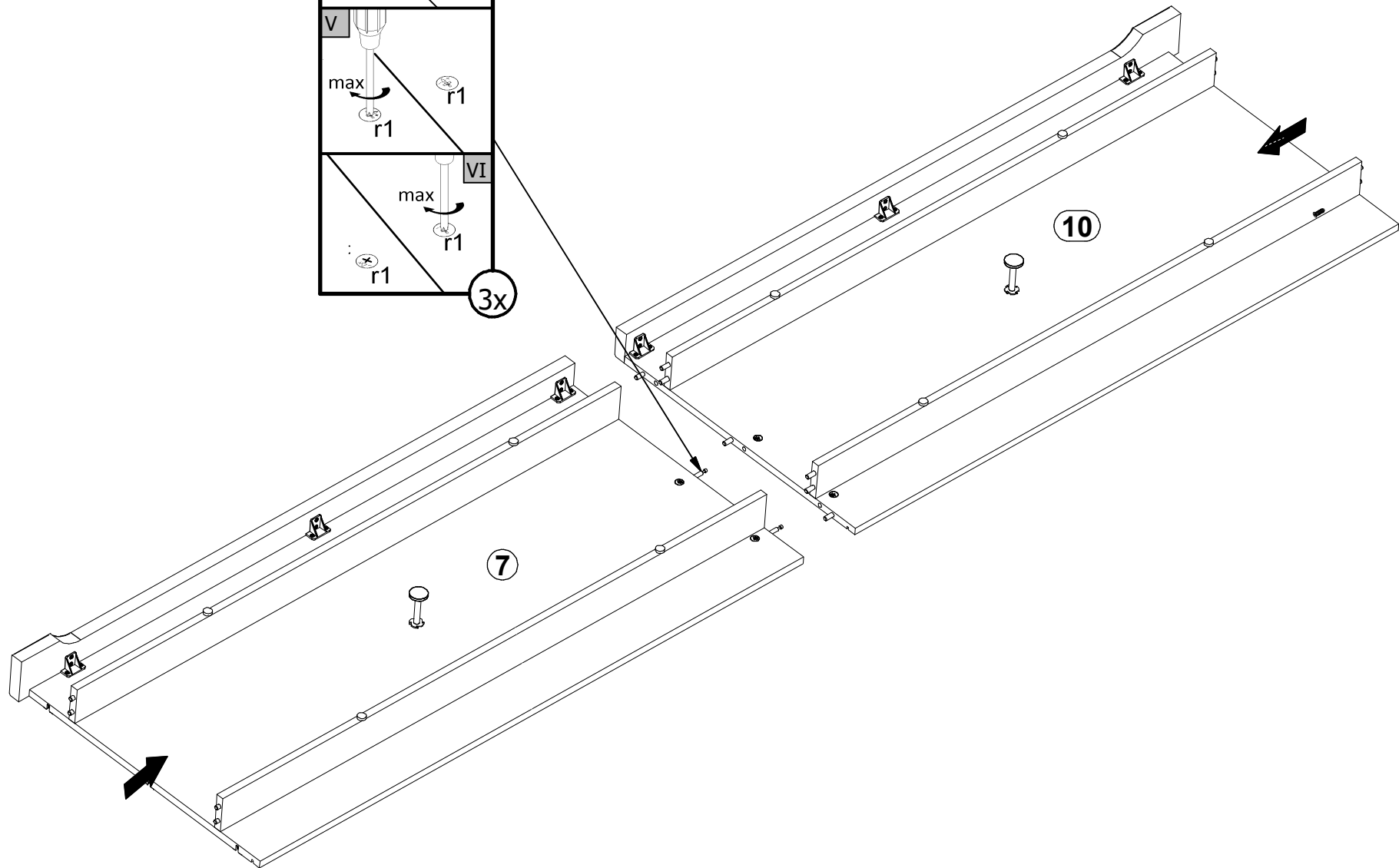




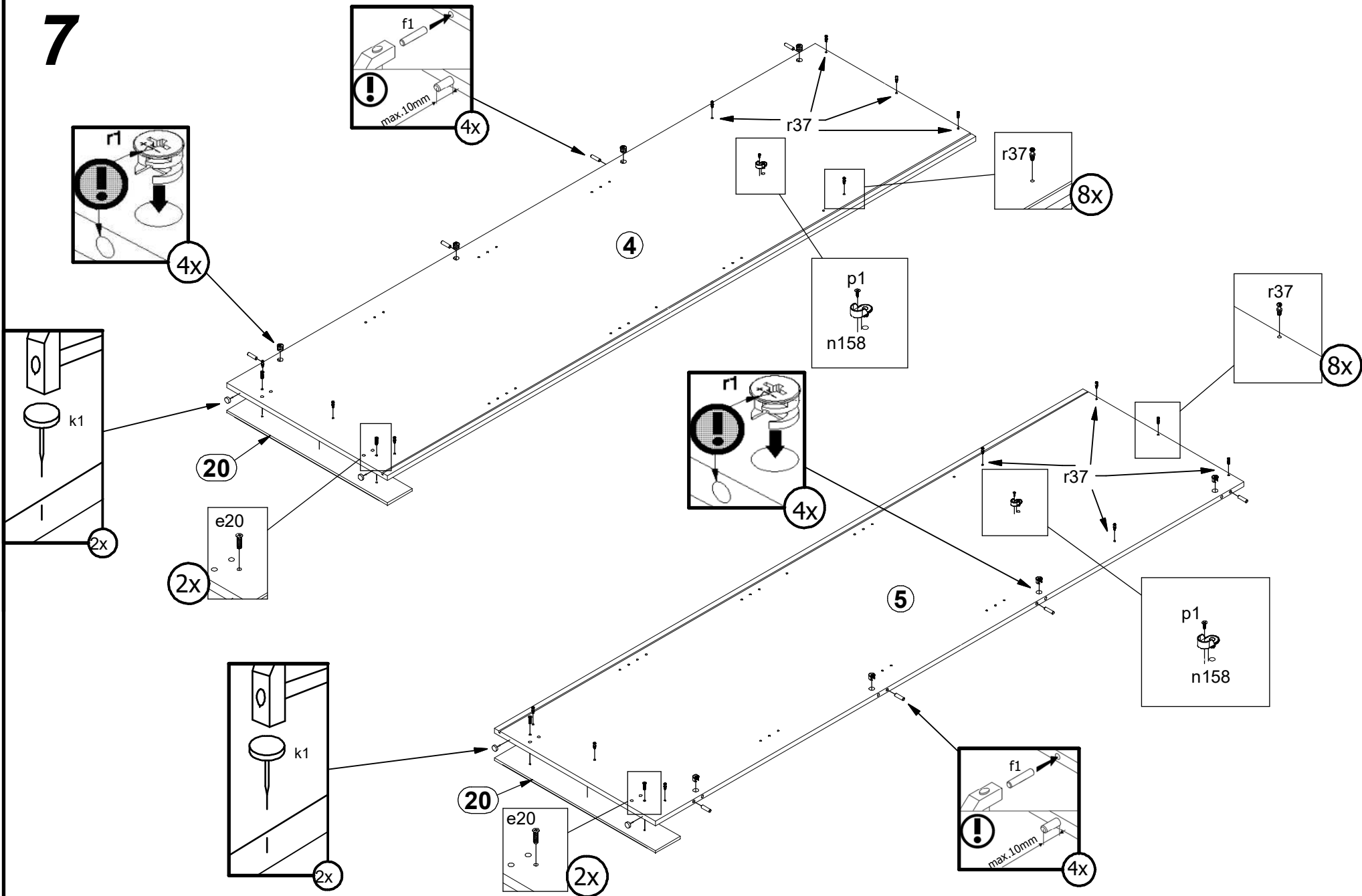
3x

5

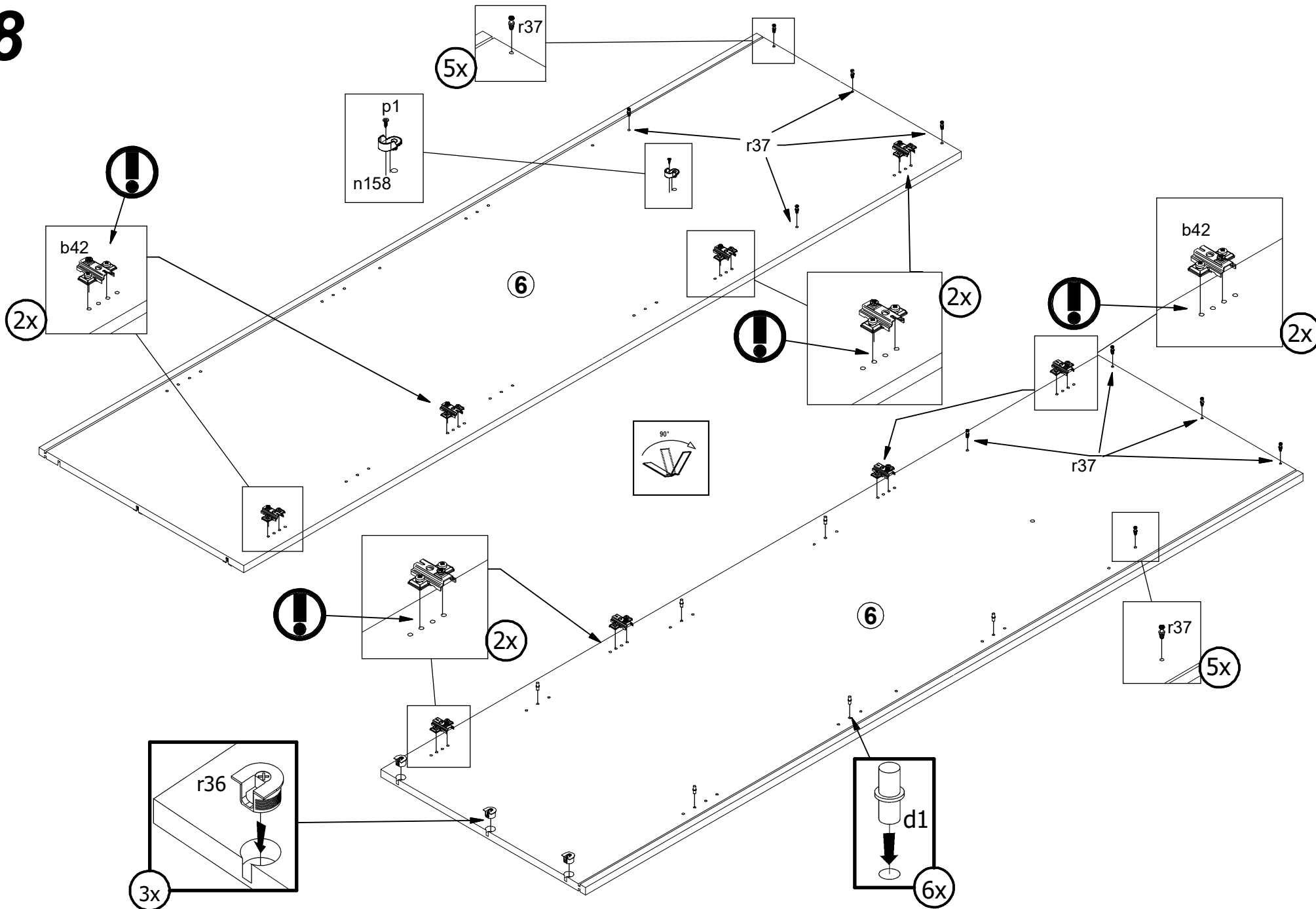
6



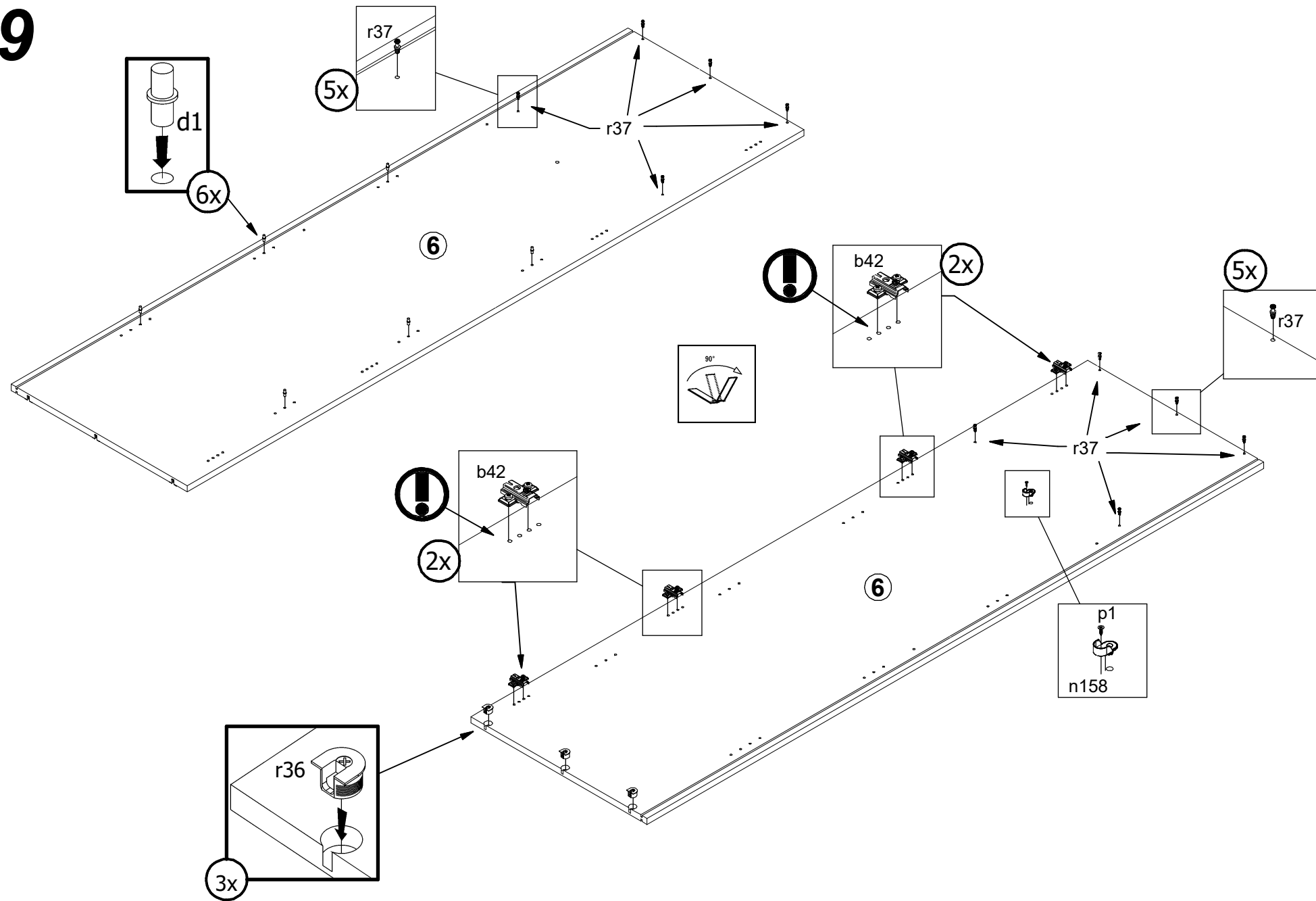
7



8



9

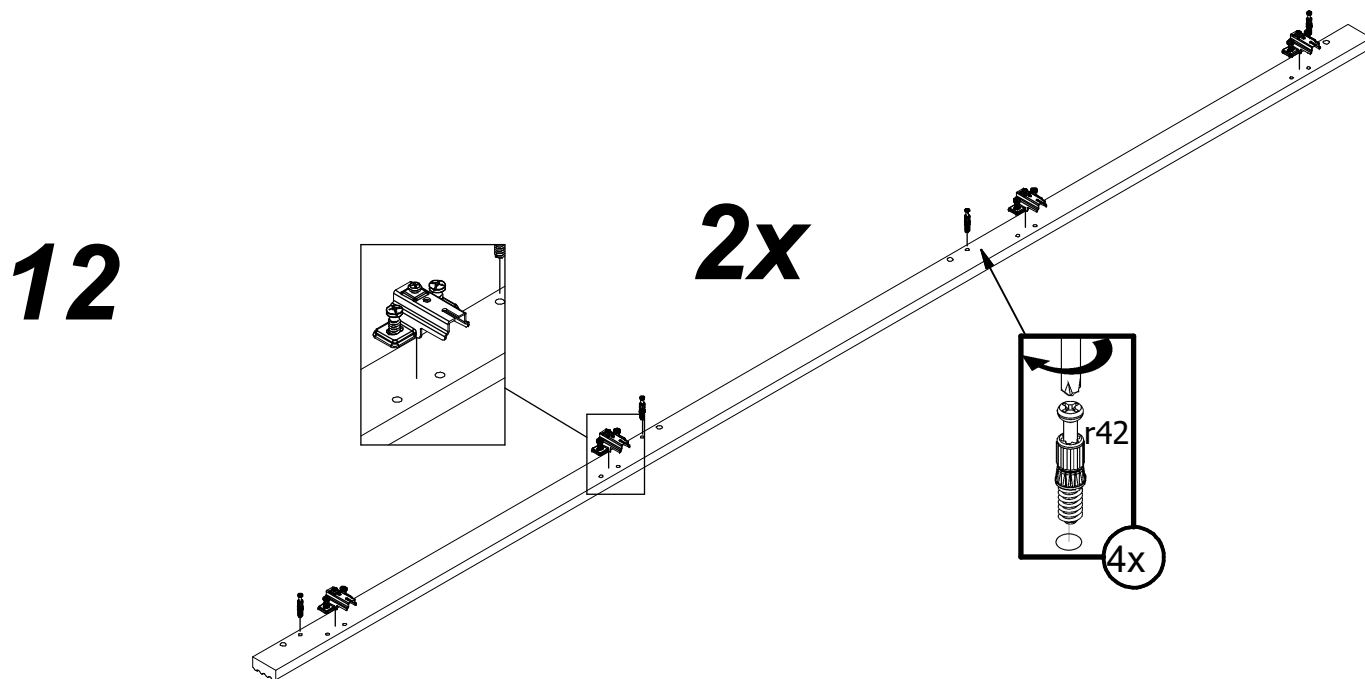
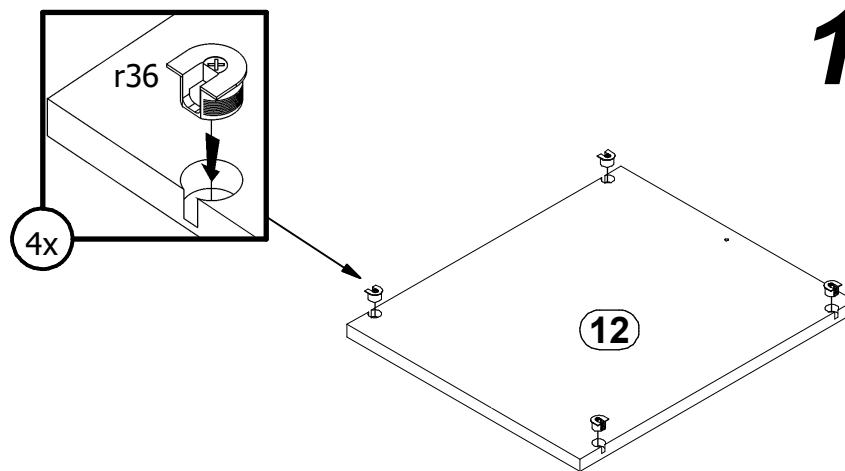
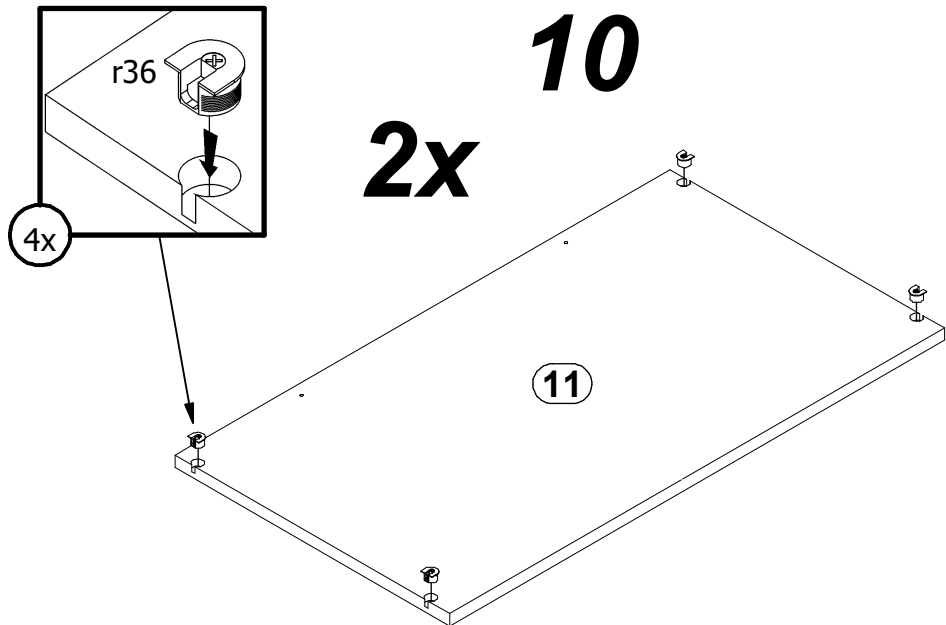


A

L126-SZF2D3L

58-961- --, 58-881- --

12 / 27



A

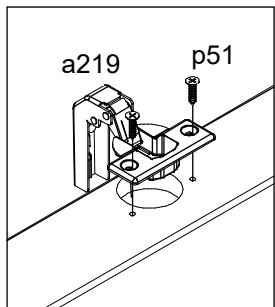
L126-SZF2D3L

58-961- --, 58-881- --

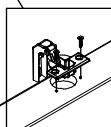
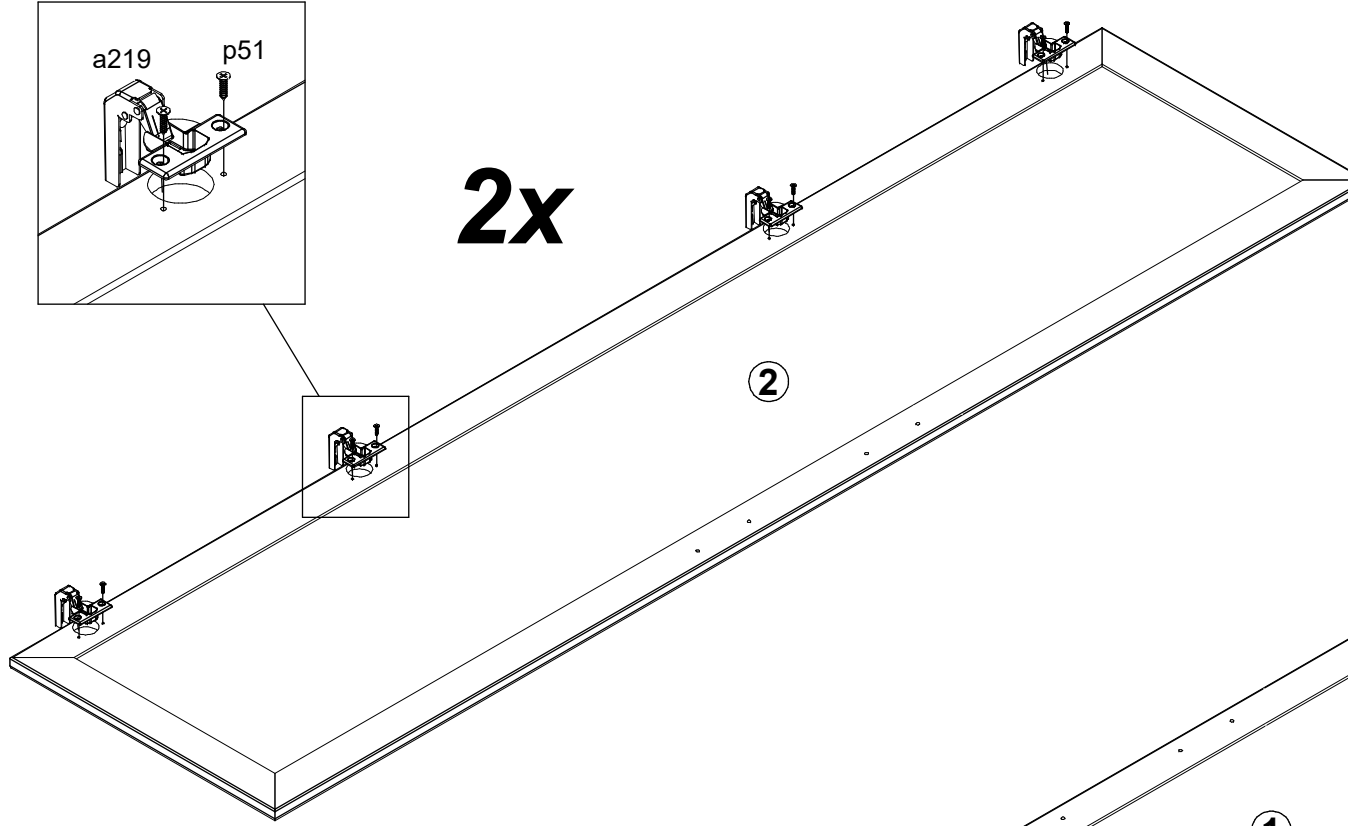
13 /27



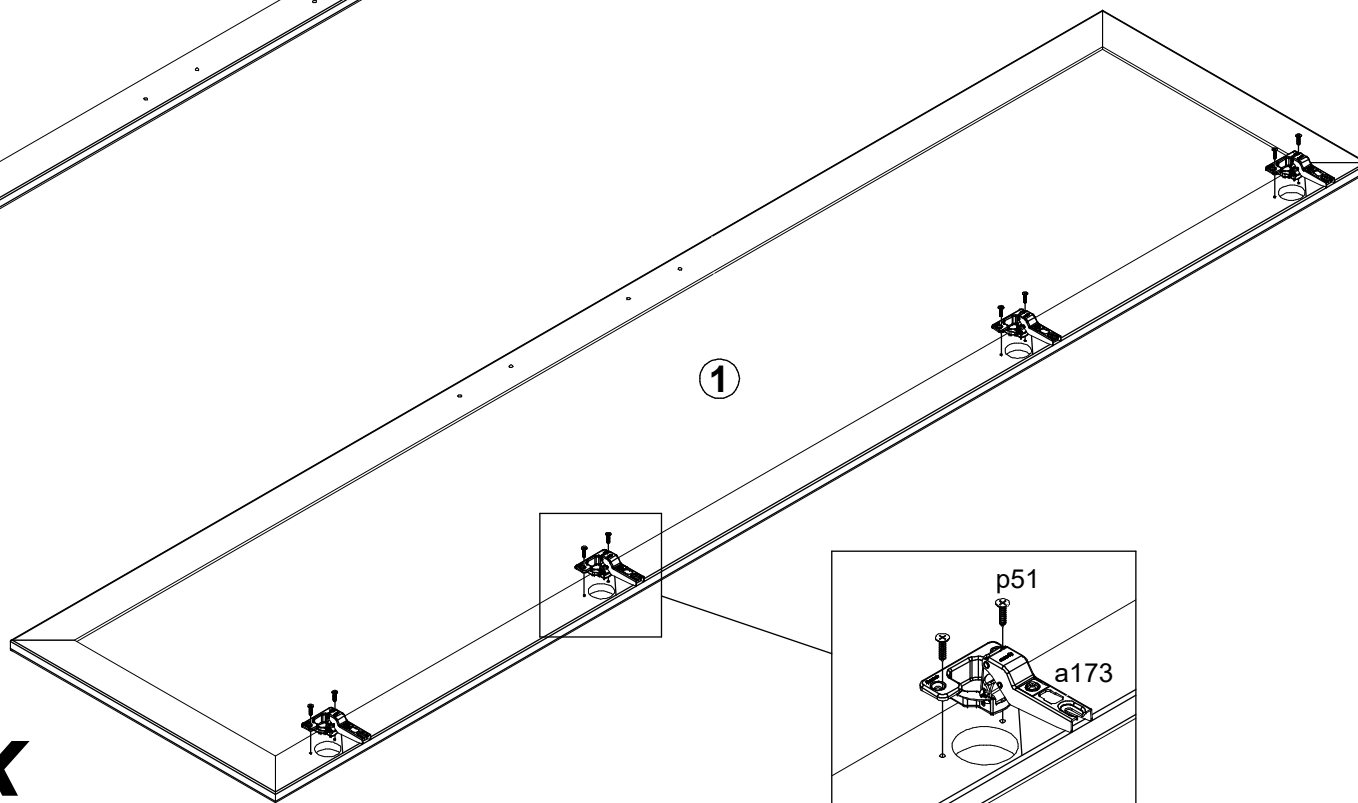
13



2x

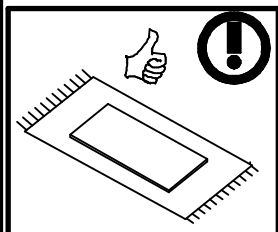
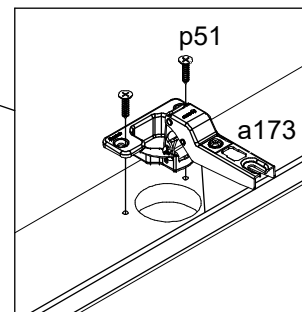


2

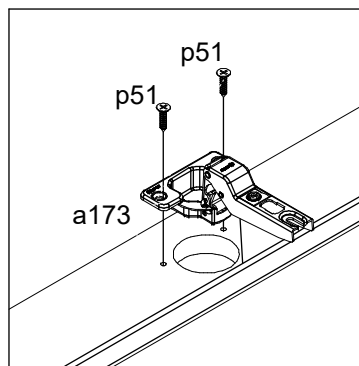


1

2x

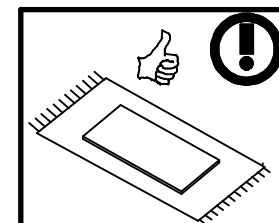
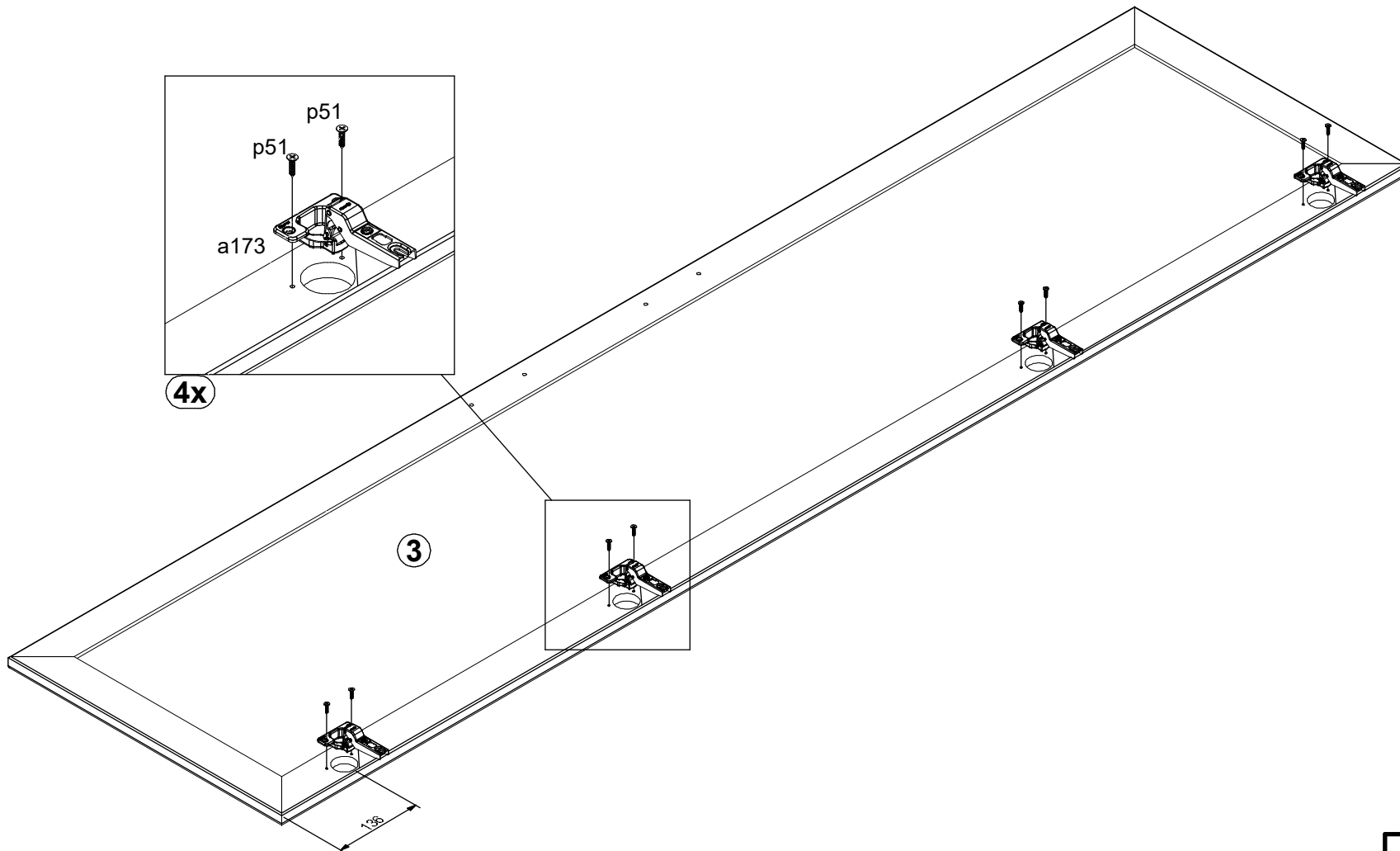
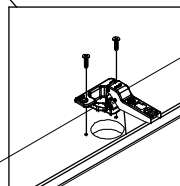


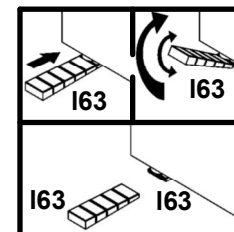
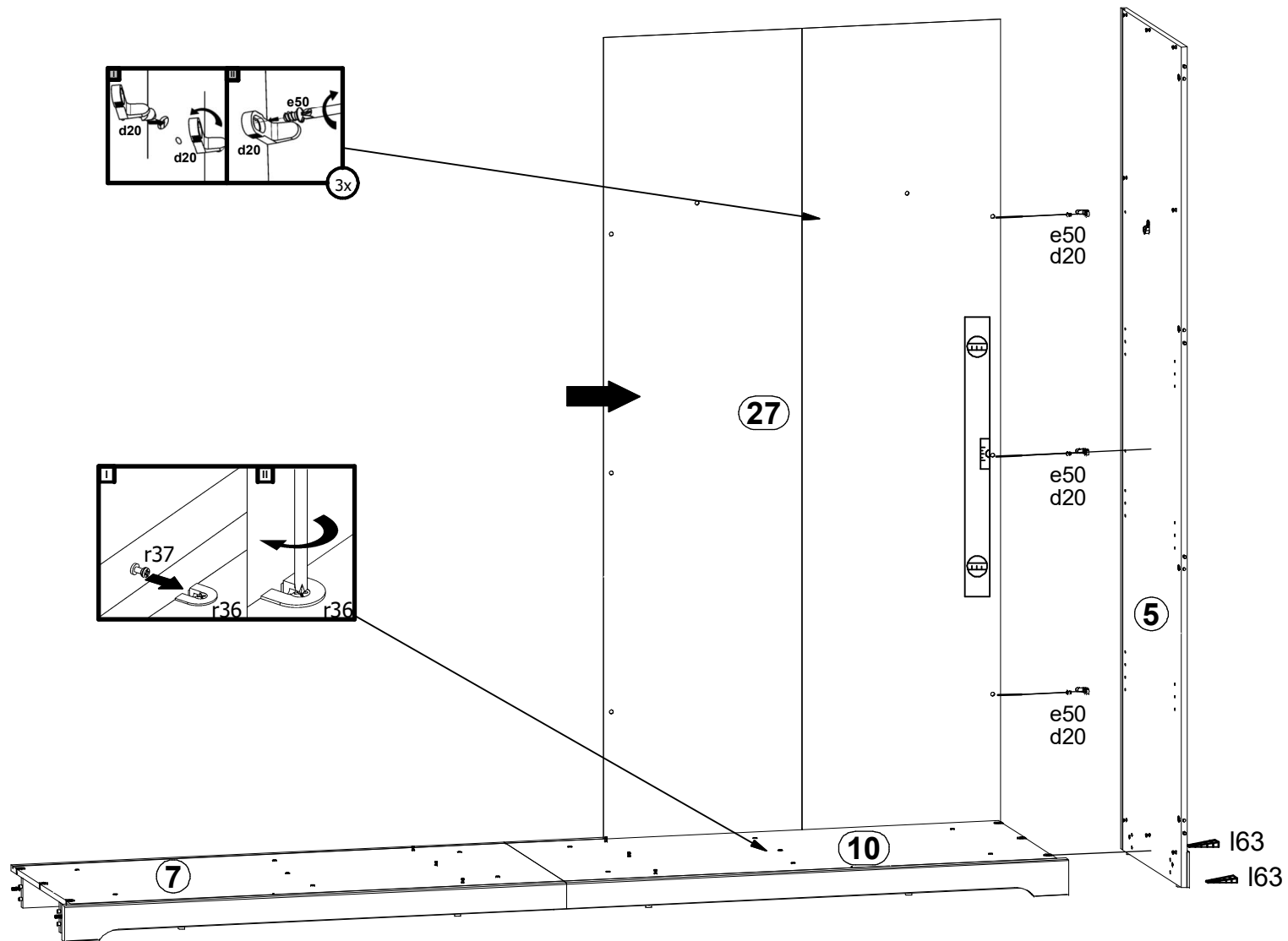
14



4x

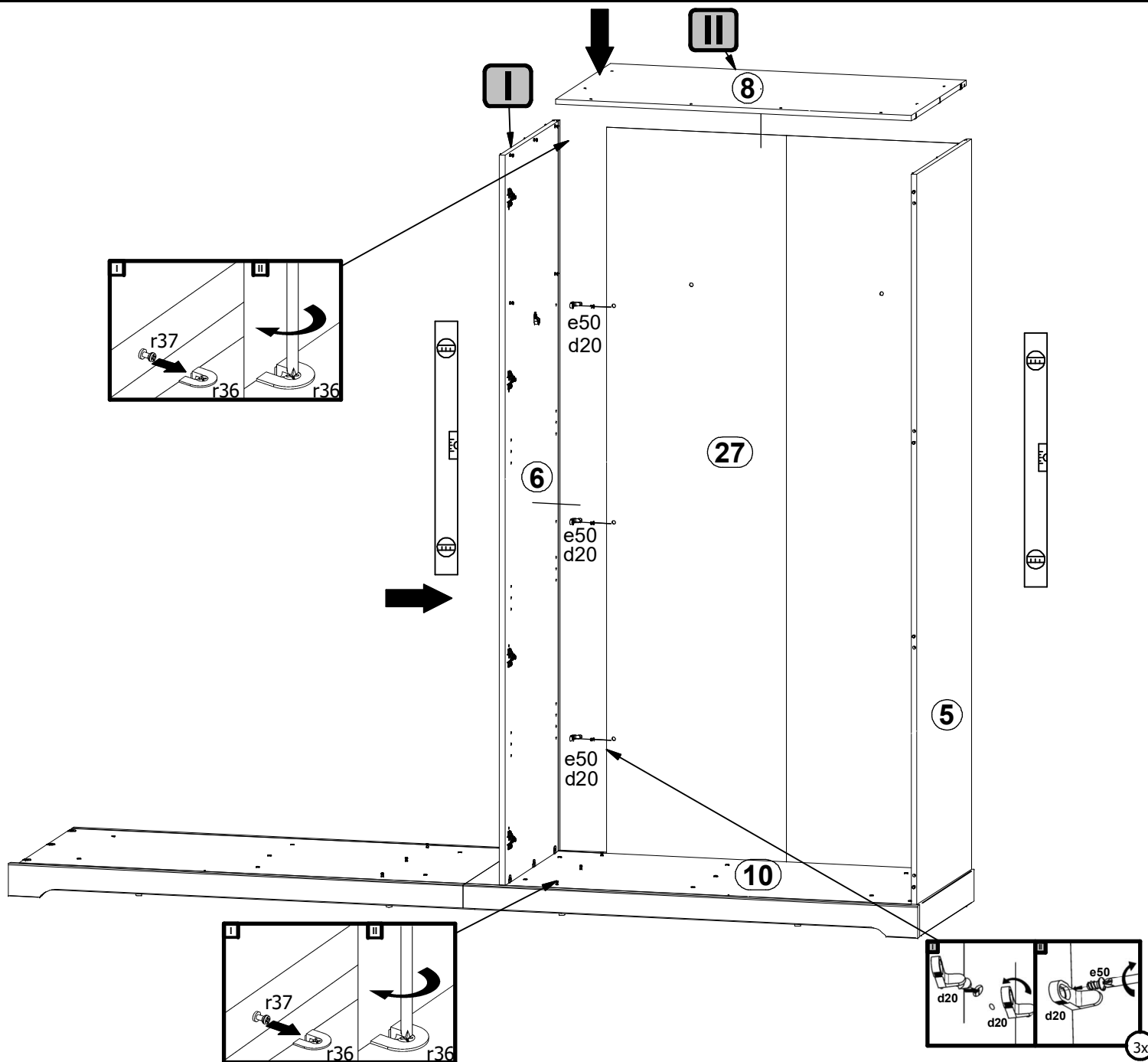
3



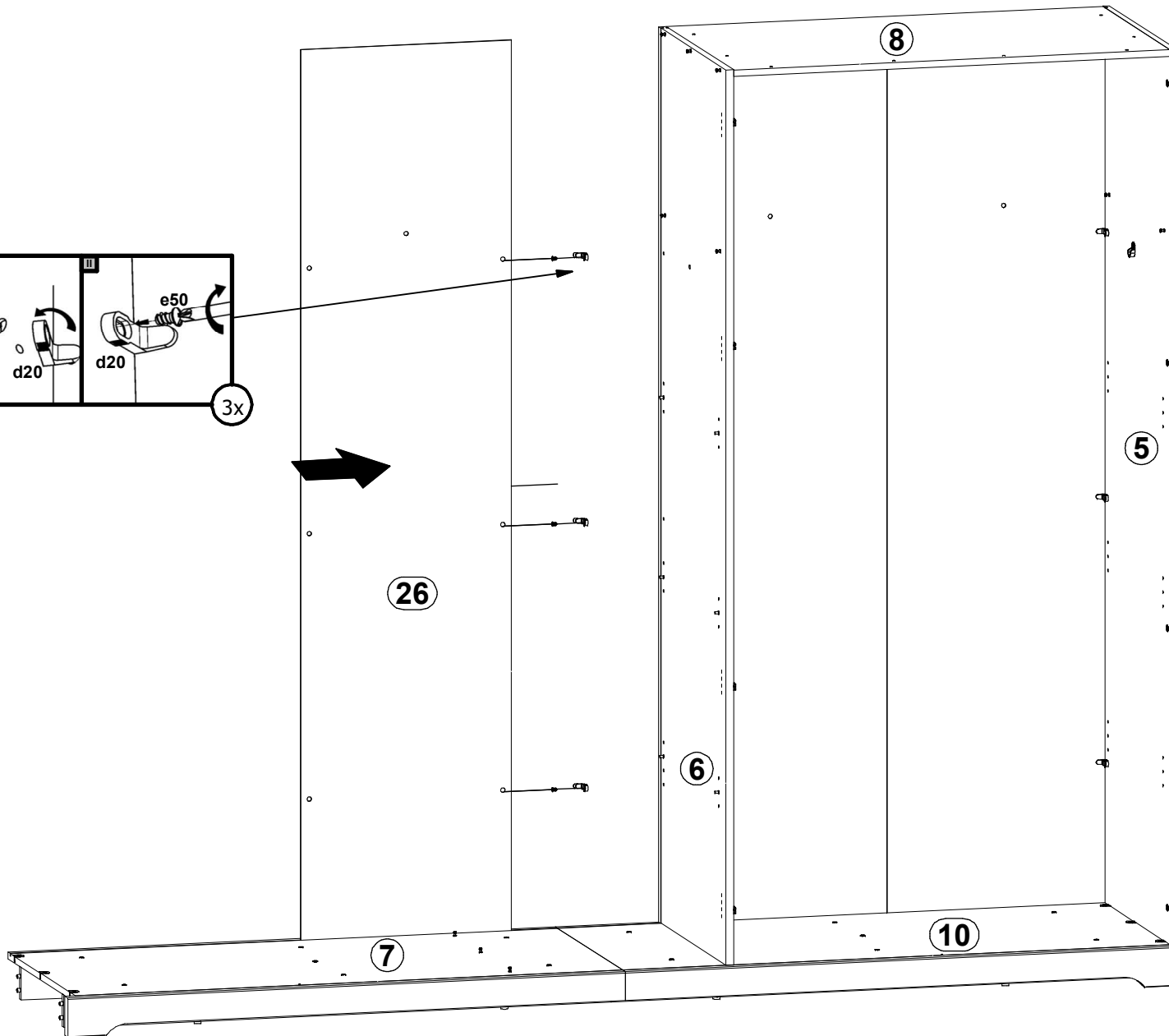
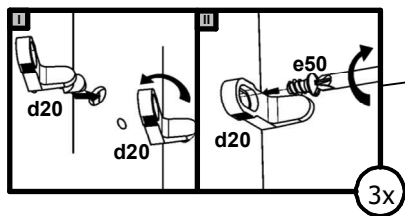


15

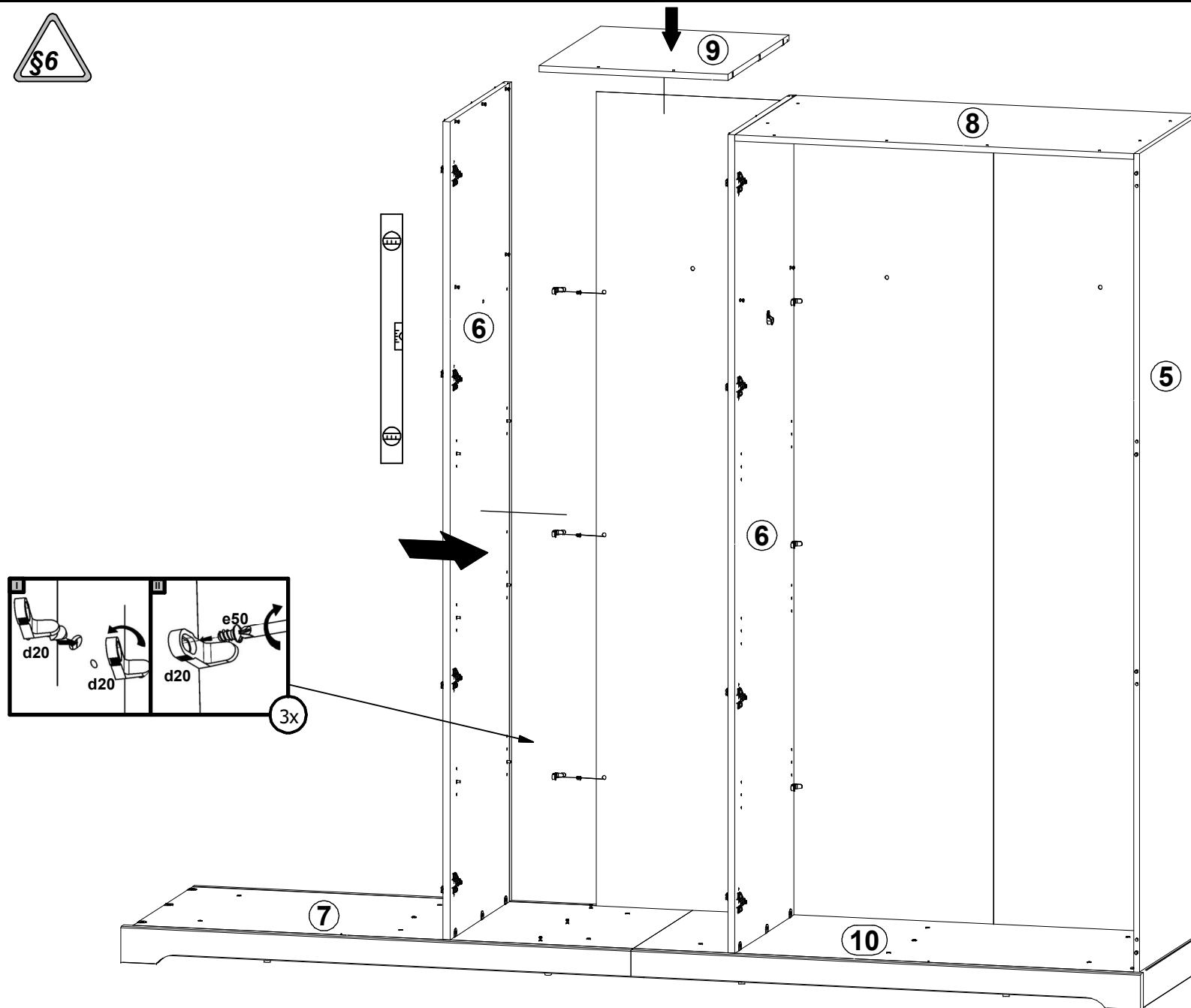
16



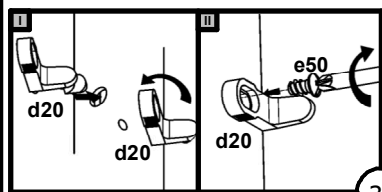
17



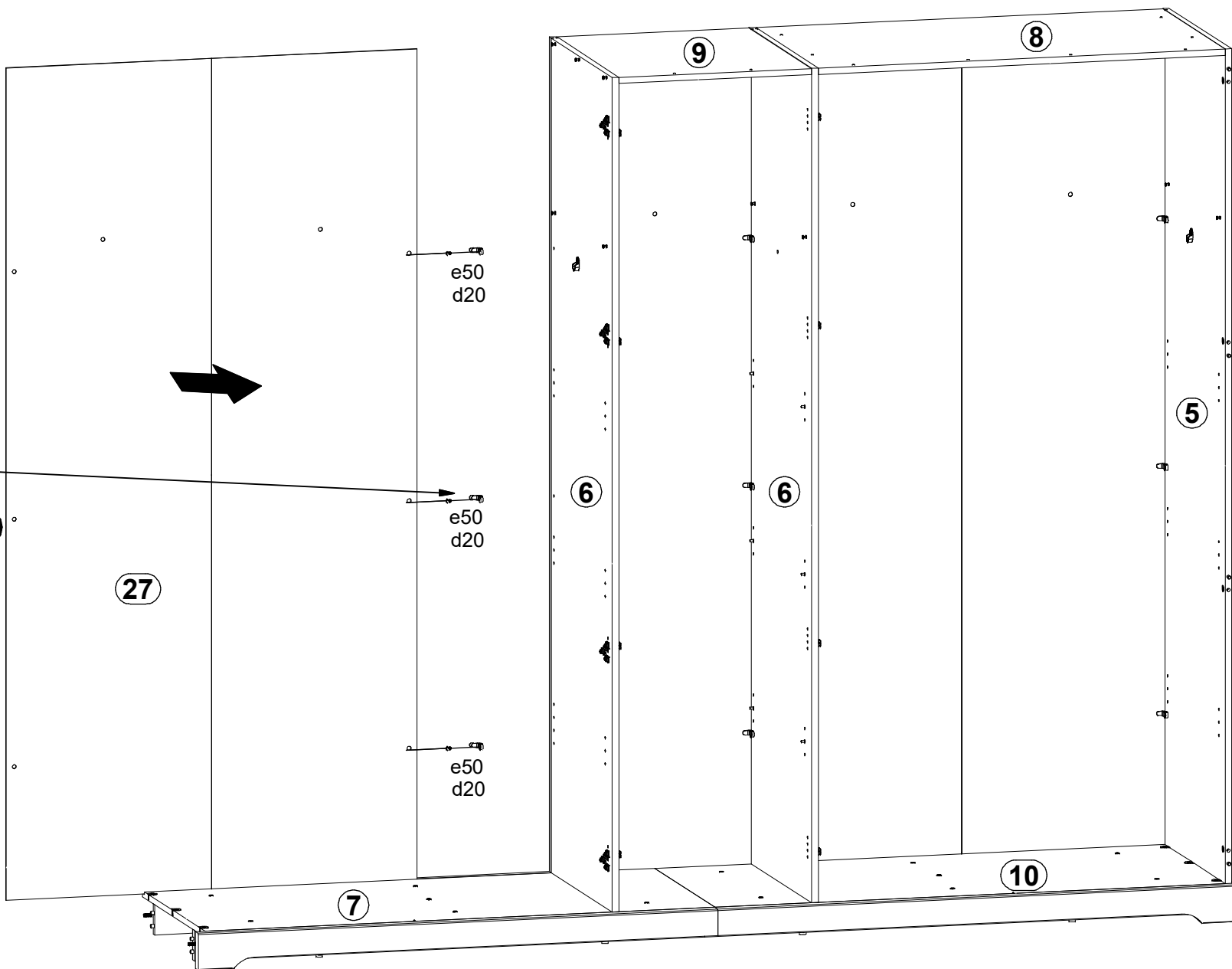
18



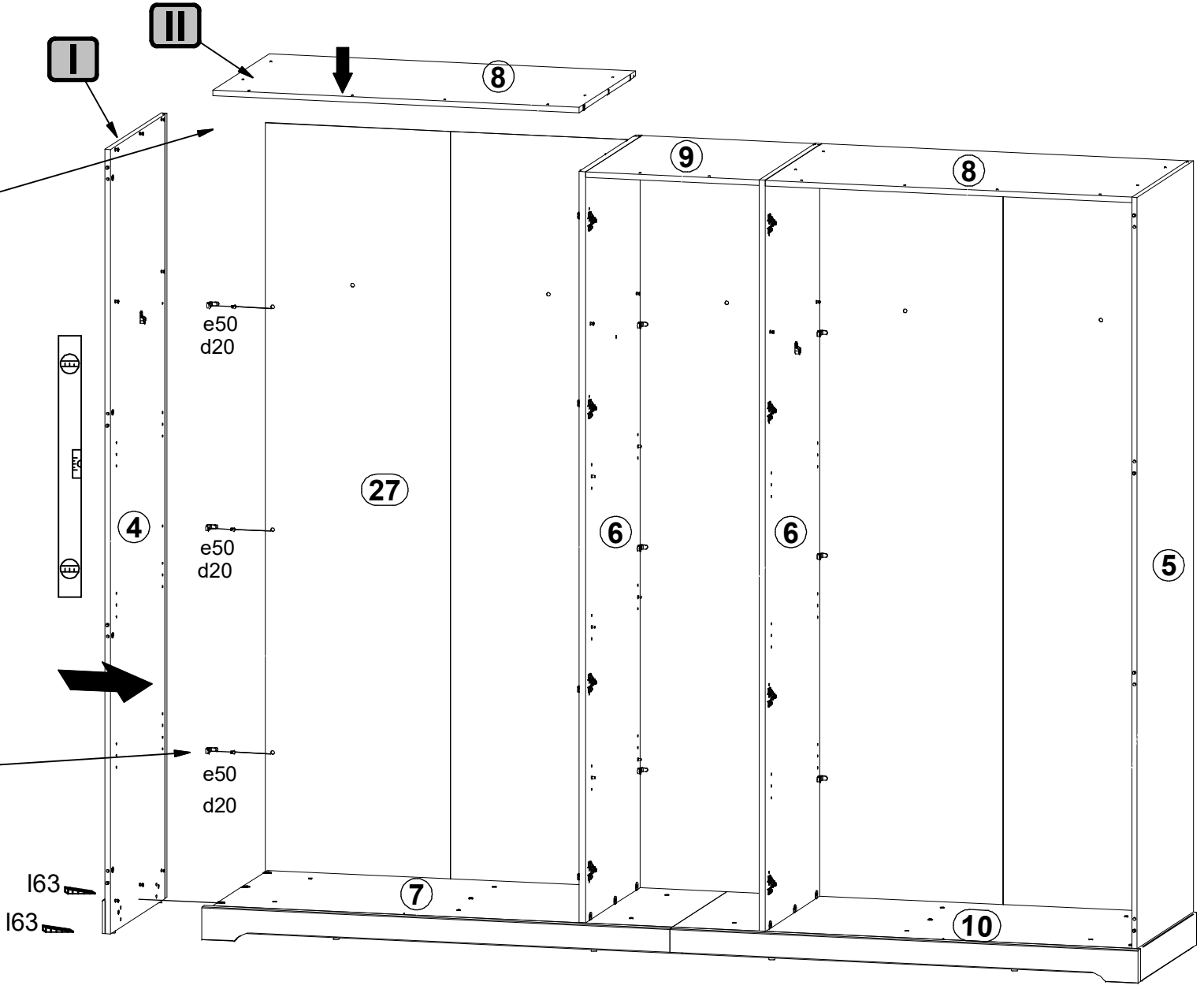
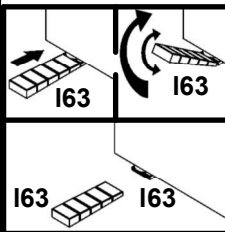
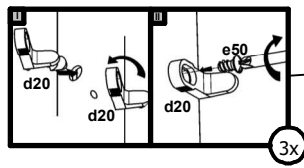
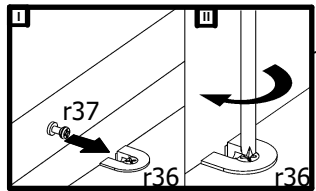
19 



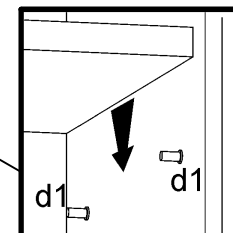
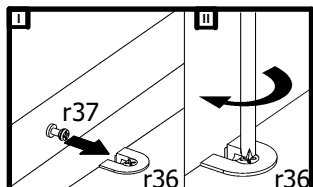
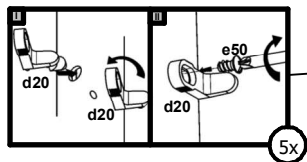
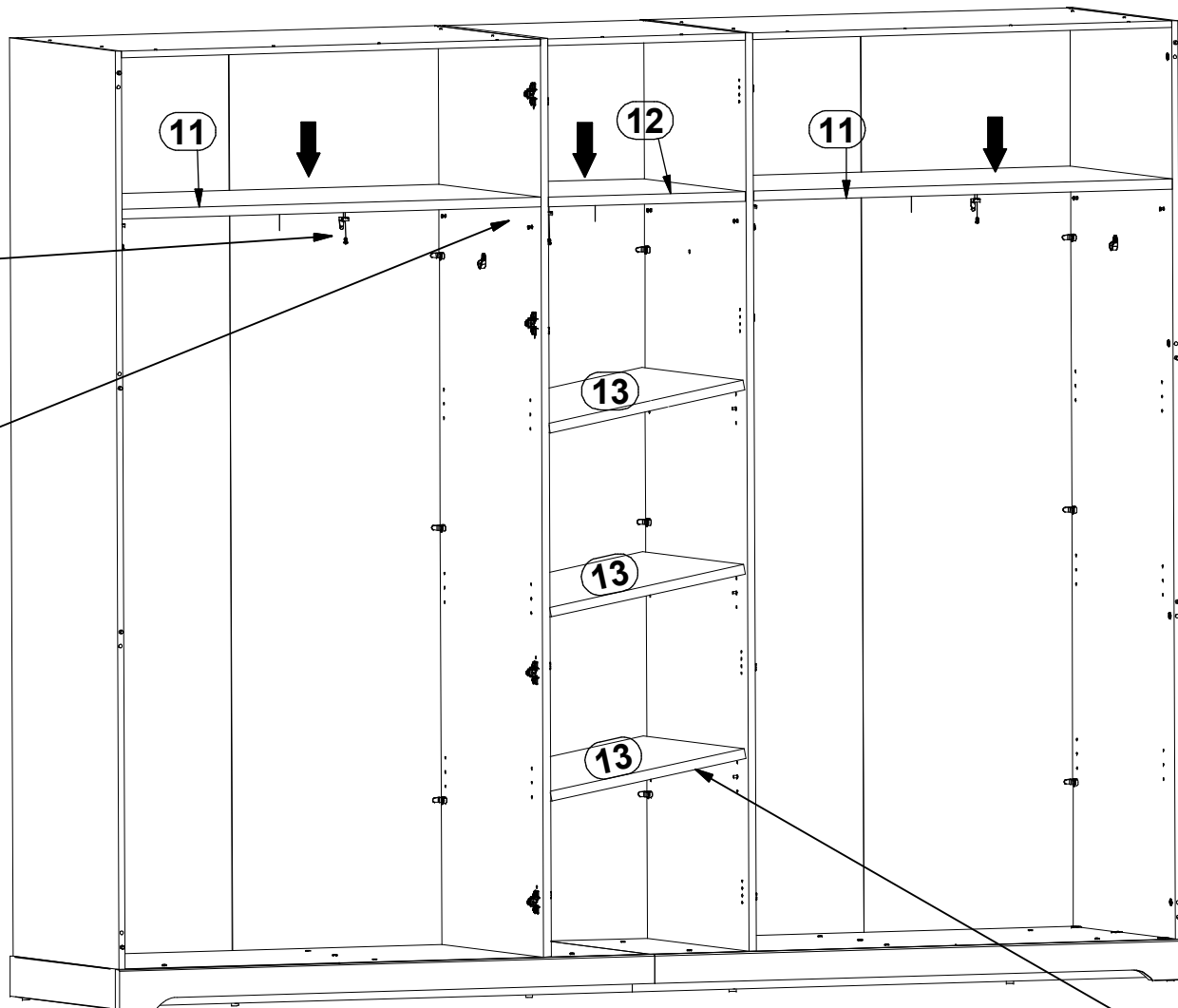
3x



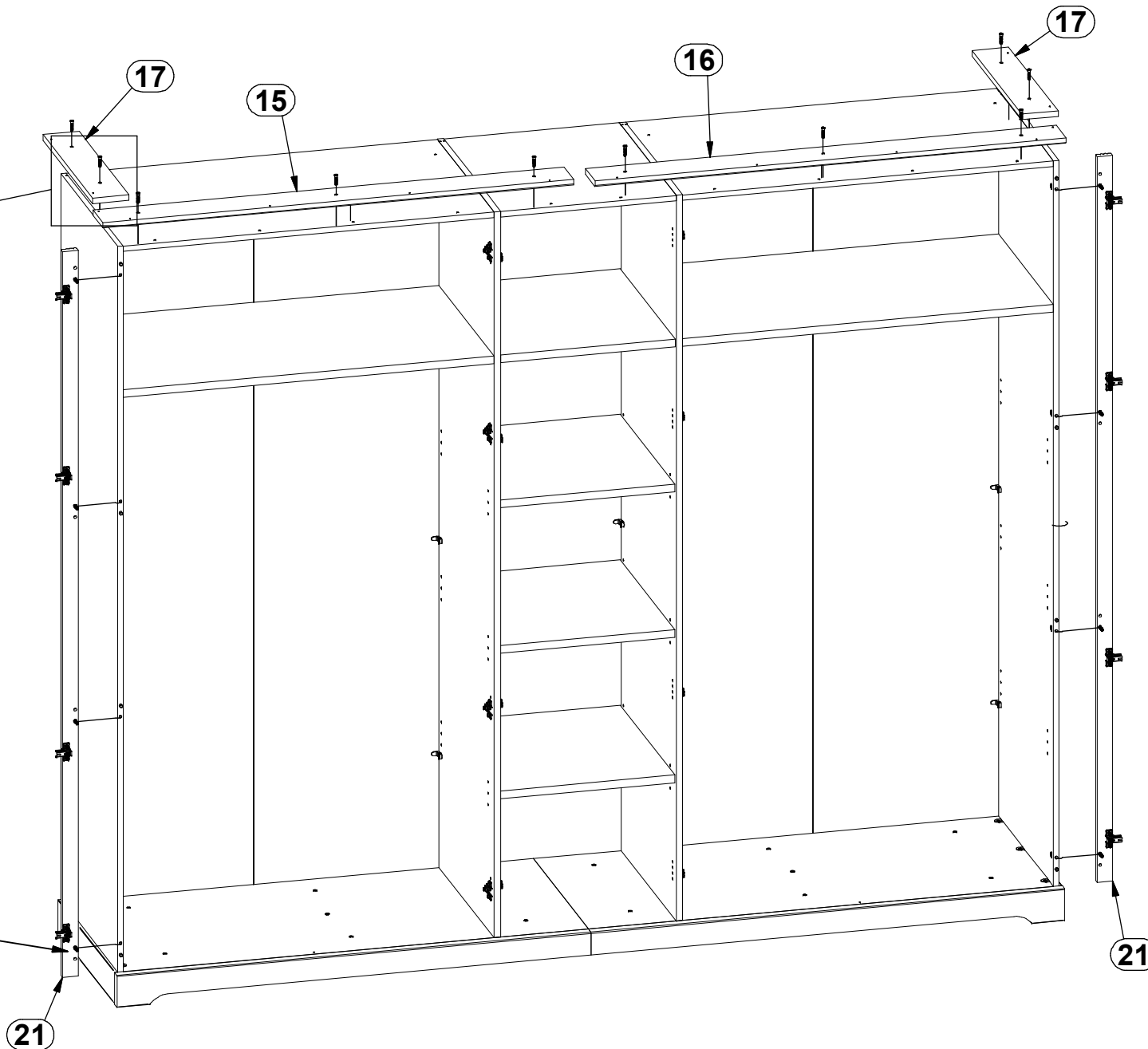
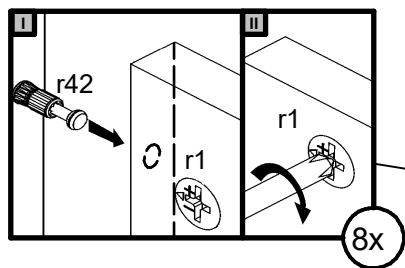
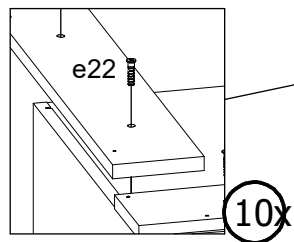
20



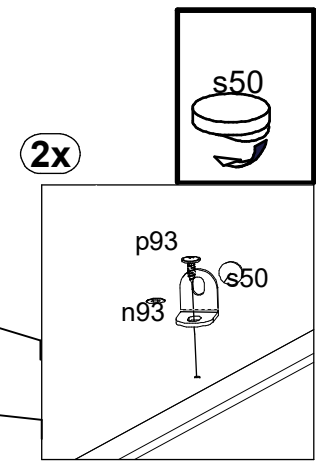
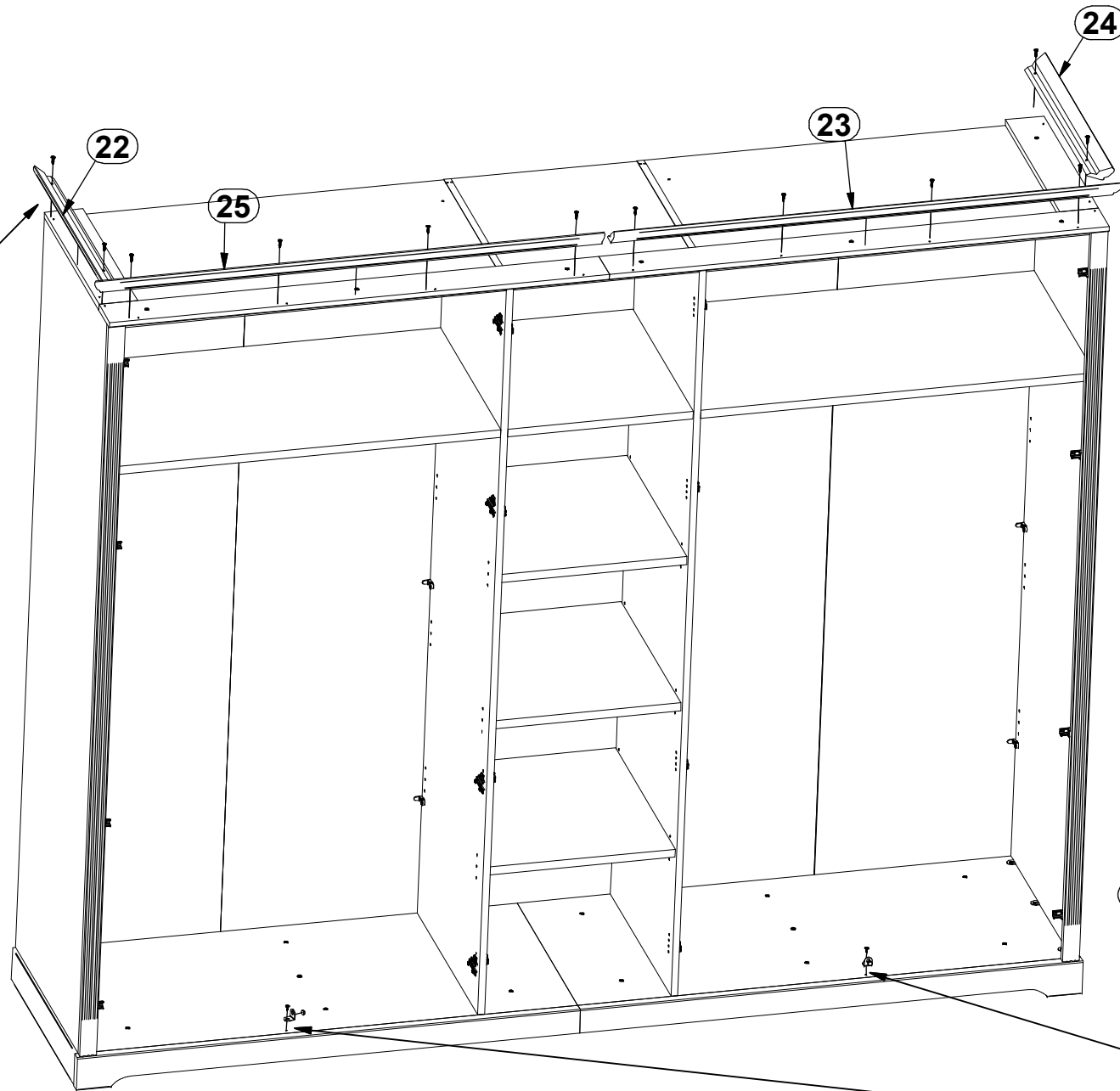
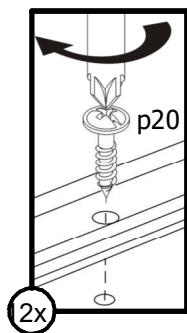
21



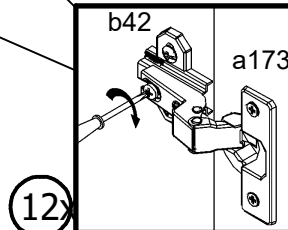
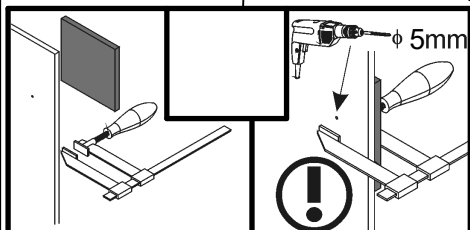
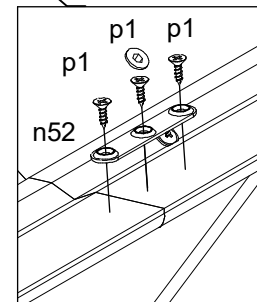
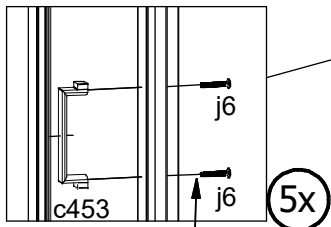
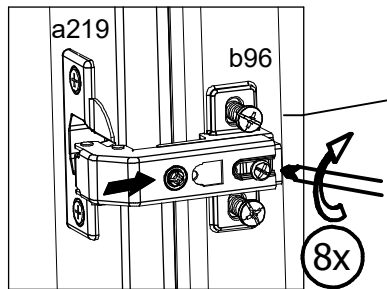
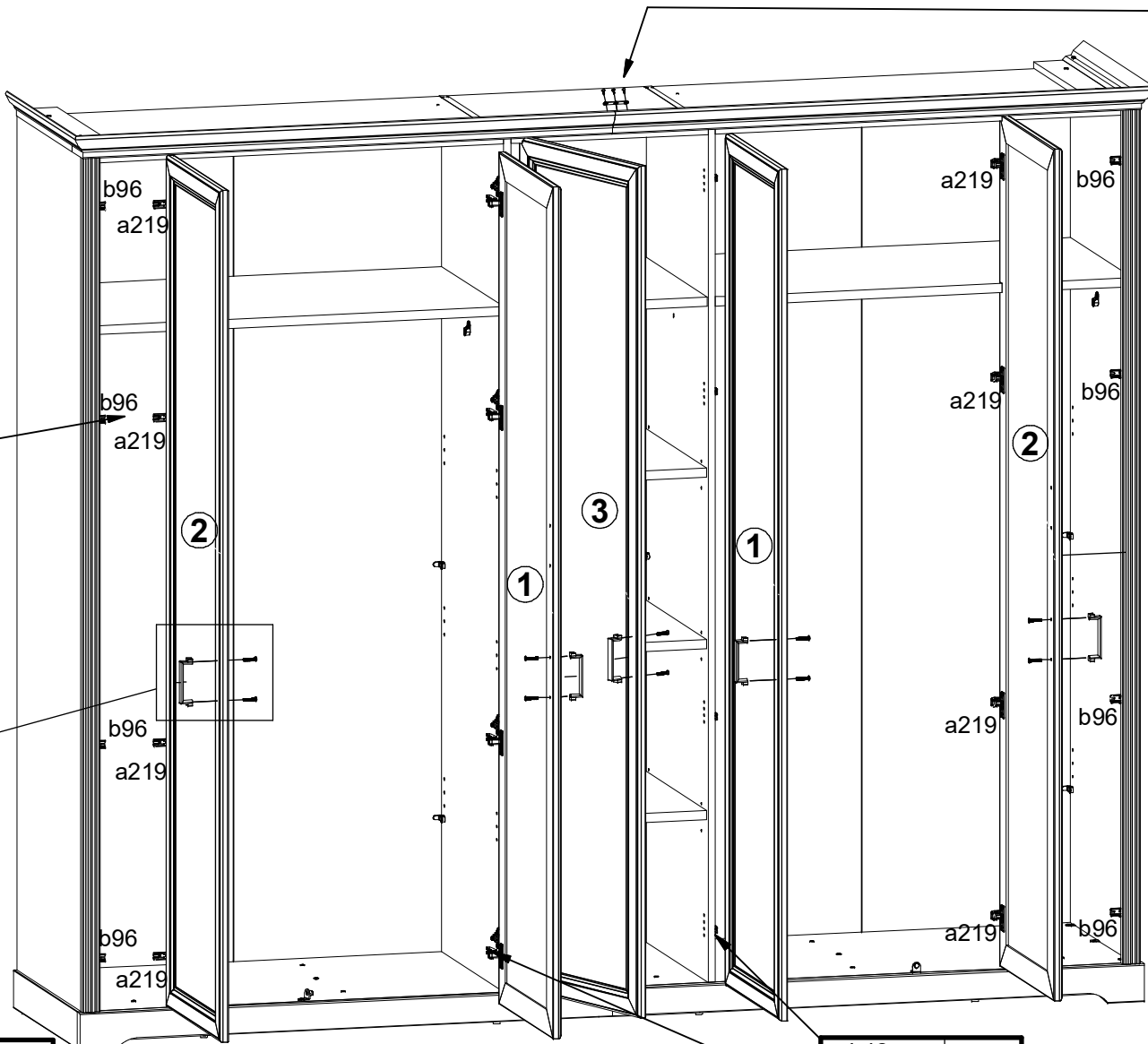
22 



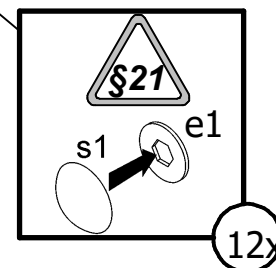
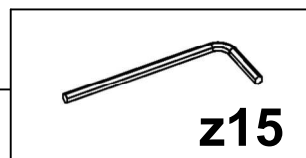
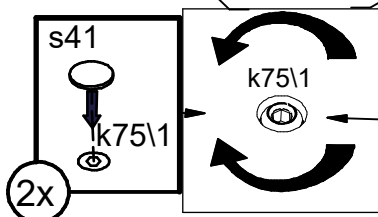
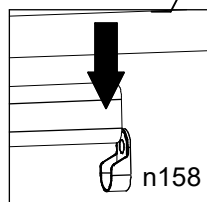
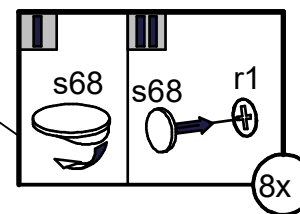
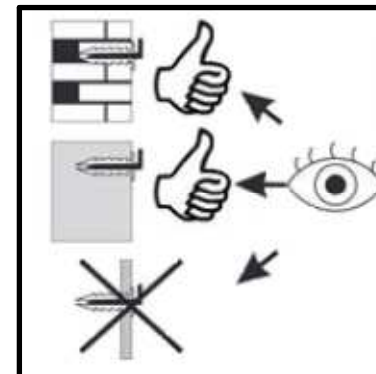
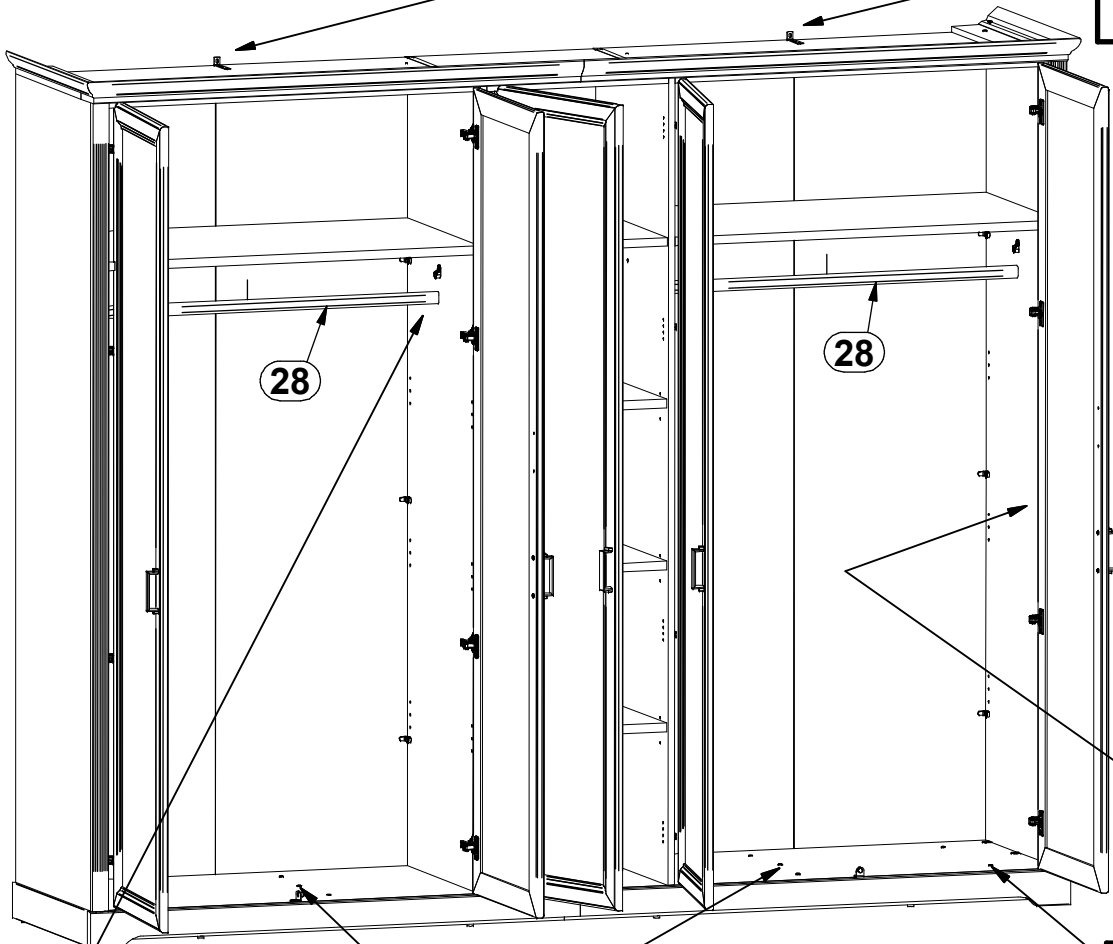
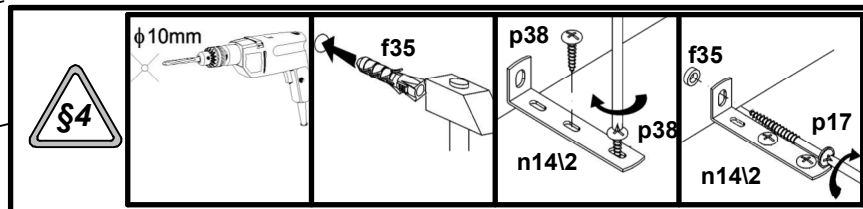
23



24 



10



A

L126-SZF2D3L

58-961- --

