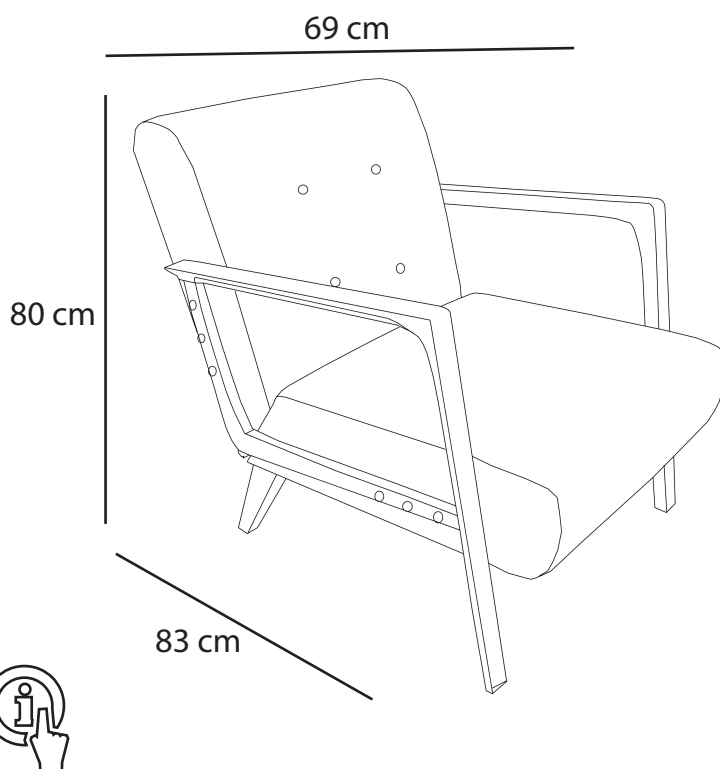


KŘESLO/KRESLO KEMER



Vlastnosti produktu

- Látka * 100% POLYESTER připomínající len.
- Jádro* Pěna 12 cm 32 DNS středně tvrdá
- Noha * z masivního bukového dřeva
- Konstrukce* sušené bukové řezivo
- Kompatibilita* vyrobeno z nezávadných materiálů
- Balení * Obal chráněný jemným nylonem, aby se zabránilo vnikání prachu
- Montáž* Výrobek vyžaduje montáž, výrobek je dodáván v demontu
- Montáž * Nožky produktu namontujete pomocí šroubováku.
- Obsah* Nožičky a upevňovací prvky



Typy pro správné použití

- Nevystavujte křeslo přímému slunečnímu záření. Sluneční záření může způsobit vyblednutí povrchů.
- Chraňte čalouněný nábytek před ostrými předměty, lepkavými látkami a chemikáliemi.
- Houpání na pohovce, křesle nebo židli narušuje pevnost konstrukce a dojde k poškození.
- Jednou týdně načechejte a obraťte polštáře vaší pohovky

Údržba-čistění

- Čalouněný nábytek lze čistit pomocí vysavače s příslušným nástavcem. Větší znečištění je možné ošetřit mýdlem a vlažnou vodou.

Vlastnosti produktu

- Látka * 100% POLYESTER připomínající lan.
- Jadro* Pěna 12 cm 32 DNS středně tvrdá
- Noha * z masivního bukového dřeva
- Konstrukcia* sušené bukové řezivo
- Kompatibilita* vyrobené z neškodných materiálů
- Balenie * Obal chráněný jemným nylonom, aby sa zabránilo vnikaniu prachu
- Montáž* Výrobok vyžaduje montáž, výrobok je dodávaný v demonte
- Montáž * Nôžky produktu namontujete pomocou skrutkovača.
- Obsah* Nožičky a upevňovacie prvky



Typy pre správne použitie

- Nevystavujte kreslo priamemu slnečnému žiareniu. Slnečné žiarenie môže spôsobiť vyblednutie povrchov.
- Chraňte čalúnený nábytok pred ostrými predmetmi, lepkavými látkami a chemikáliami.
- Hojdanie na pohovke, kresle alebo stoličke narúša pevnosť konštrukcie a môže dôjsť k poškodeniu.
- Raz týždenne našuchorte a otočte vankúše vašej pohovky

Údržba-čistenie

- Čalúnený nábytok je možné čistiť pomocou vysávača s príslušným nástavcom. Väčšie znečistenie je možné vyčistiť mydlom a vlažnou vodou.

KŘESLO/KRESLO KEMER

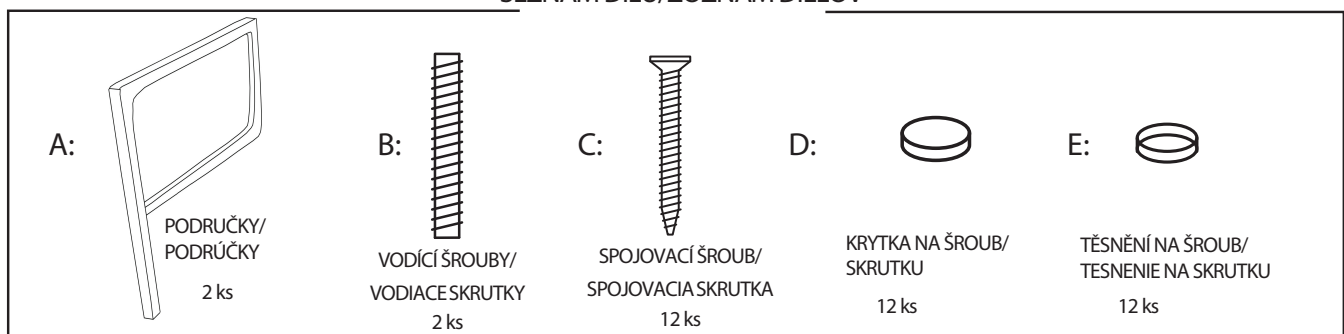
Vážený zákazníku,

Vámi zakoupený produkt prošel před dodáním důkladnou kontrolou kvality. Přesto může během přepravy dojít k poškození. V takovém případě nemusíte vracet kompletní výrobek, můžeme Vám zaslat jakýkoliv náhradní díl. Poznamenejte si číslo dílu použité v montážním návodu, aby bylo možné dodat správný díl. Než začnete s montáží, zkontrolujte všechny díly z hlediska poškození a kompletnosti. Pro důkladnou práci můžete díly otřít suchým hadříkem. Pokud jste zakoupili více než jeden produkt, ujistěte se, že sestavujete produkty jeden po druhém, aby nedošlo k záměně. Jednotlivé díly vždy přepravujte minimálně ve 2 osobách, a to jen nadzvednutím, ne posouváním, předejte tak poškození. Pro delší přepravu doporučujeme přepravu v kartonové krabici. K čištění výrobku postačí vlhký bavlněný hadřík a běžné čisticí prostředky pro domácnost. Chrňte svůj výrobek před zvýšeným teplem, zvýšeným chladem a vlhkostí. Používejte výrobek pouze k určenému účelu.

Vážený zákazník,

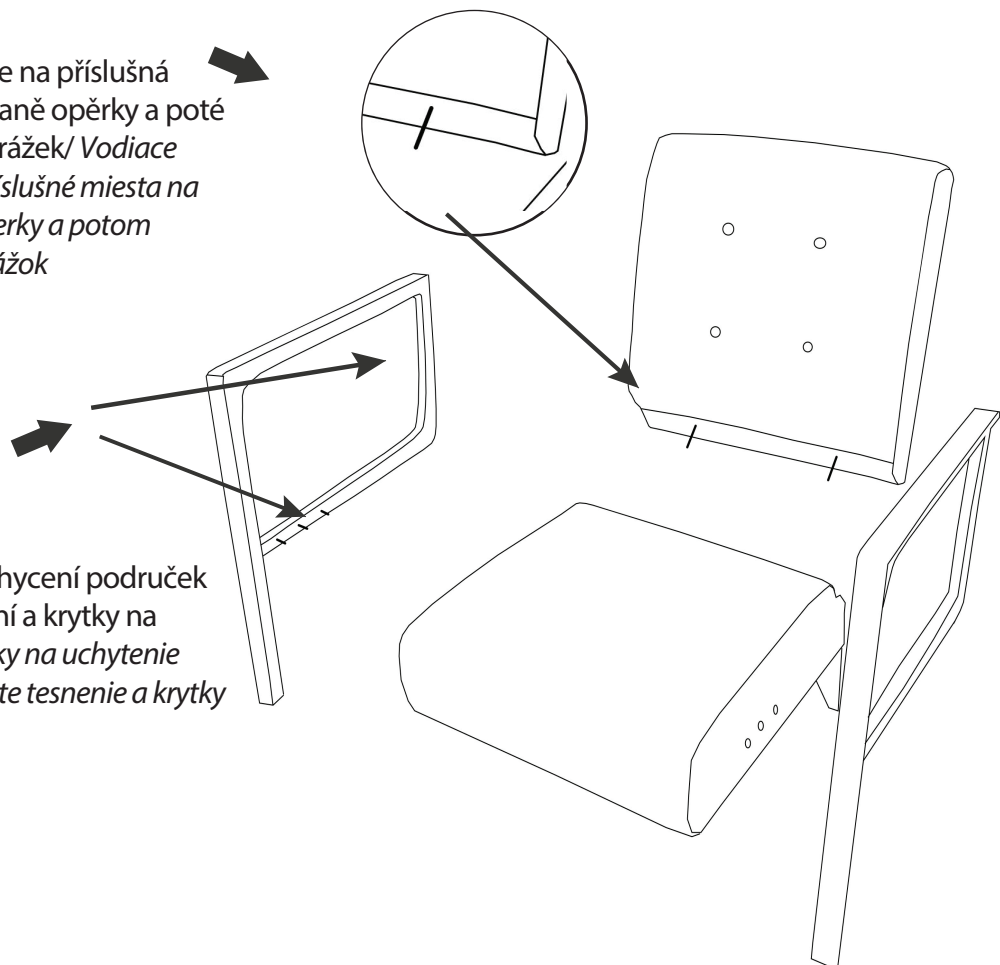
Vami zakúpený produkt prešiel pred dodaním dôkladnou kontrolou kvality. Napriek tomu môže počas prepravy dôjsť k poškodeniu. V takom prípade nemusíte vracat kompletý výrobok, môžeme Vám zaslať akýkoľvek náhradný diel. Poznačte si číslo dielu použité v montážnom návode, aby bolo možné dodať správny diel. Než začnete s montážou, skontrolujte všetky diely z hľadiska poškodenia a kompletnosti. Pre dôkladnú prácu môžete diely utrieť suchou handričkou. Ak ste zakúpili viac ako jeden produkt, uistite sa, že zostavujete produkty jeden po druhom, aby nedošlo k zámene. Jednotlivé diely vždy prepravujte minimálne v 2 osobách, a to len nadvihnutím, nie posúvaním, predídete tak poškodeniu. Pre dlhšiu prepravu odporúčame prepravu v kartónovej krabici. Na čistenie výrobku postačí vlhká bavlnená handrička a bežné čistiace prostriedky pre domácnosť. Chrňte svoj výrobok pred zvýšeným teplom, zvýšeným chladom a vlhkosťou. Používajte výrobok iba na určený účel.

SEZNAM DÍLŮ/ZOZNAM DIELOV



1-

Vodící šrouby zašroubujte na příslušná místa na spodní zadní straně opěrky a poté zasuněte do příslušných drážek/ Vodiace skrutky zaskrutkujte na příslušné miesta na spodnej zadnej strane opierky a potom zasuněte do příslušných drážok



2-

Spojovací šrouby pro uchycení područek ke křeslu. Použijte těsnění a krytky na šrouby/ Spojovacie skrutky na uchytenie podrúček ku kreslu. Použite tesnenie a krytky na skrutky