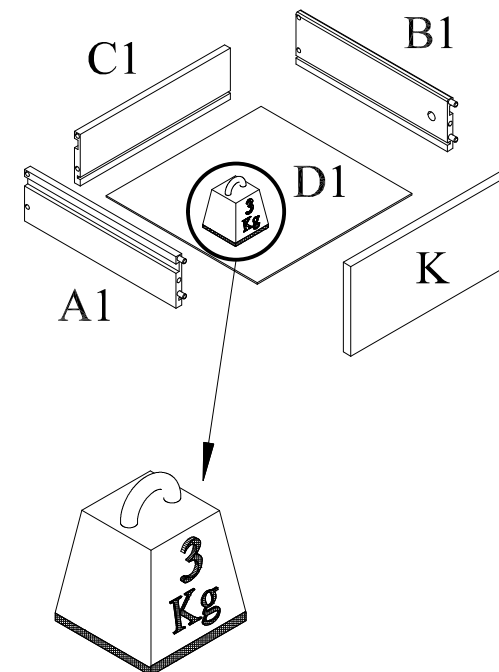
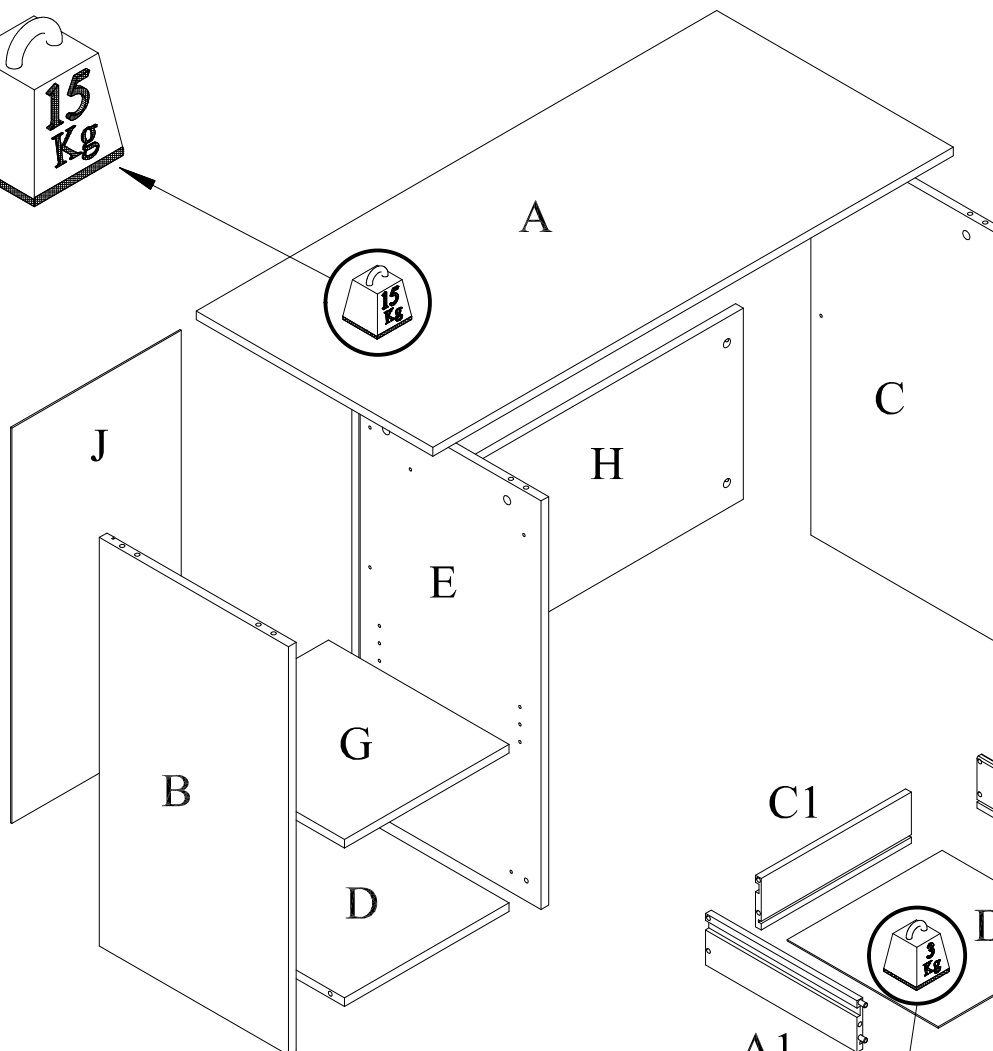
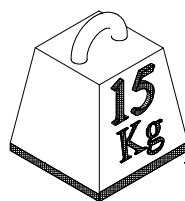
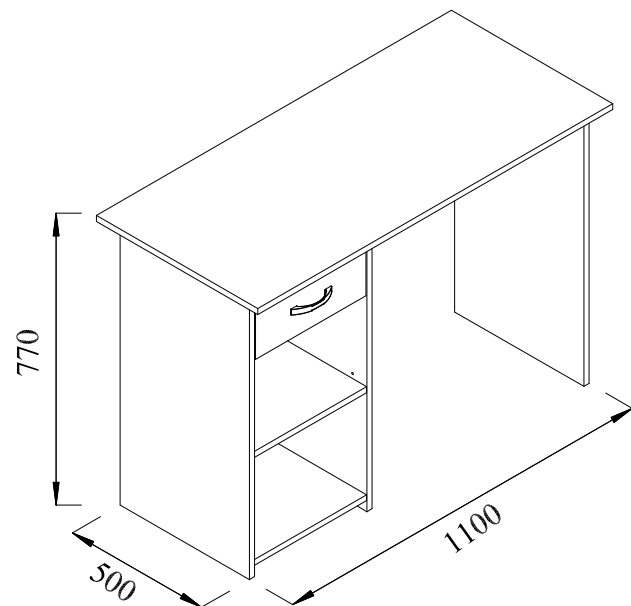
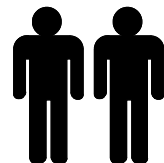
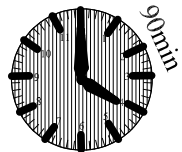
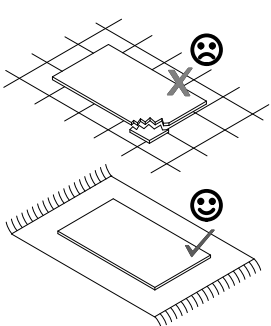


Sc 295



COLLI 1/1				
A	1100	x	500	1
B+C	748	x	400	2
E	748	x	400	1
H	656	x	350	1
D	348	x	381	1
G	348	x	381	1
K	342	x	164	1
J	724	x	358	1
D1	327	x	319	1
A1+B1	320	x	100	2
C1	317	x	100	1

0013K	1x	0001K	10x	0019K	16x
			8x40		

0094K	2x	0054K	6x	0002K	6x

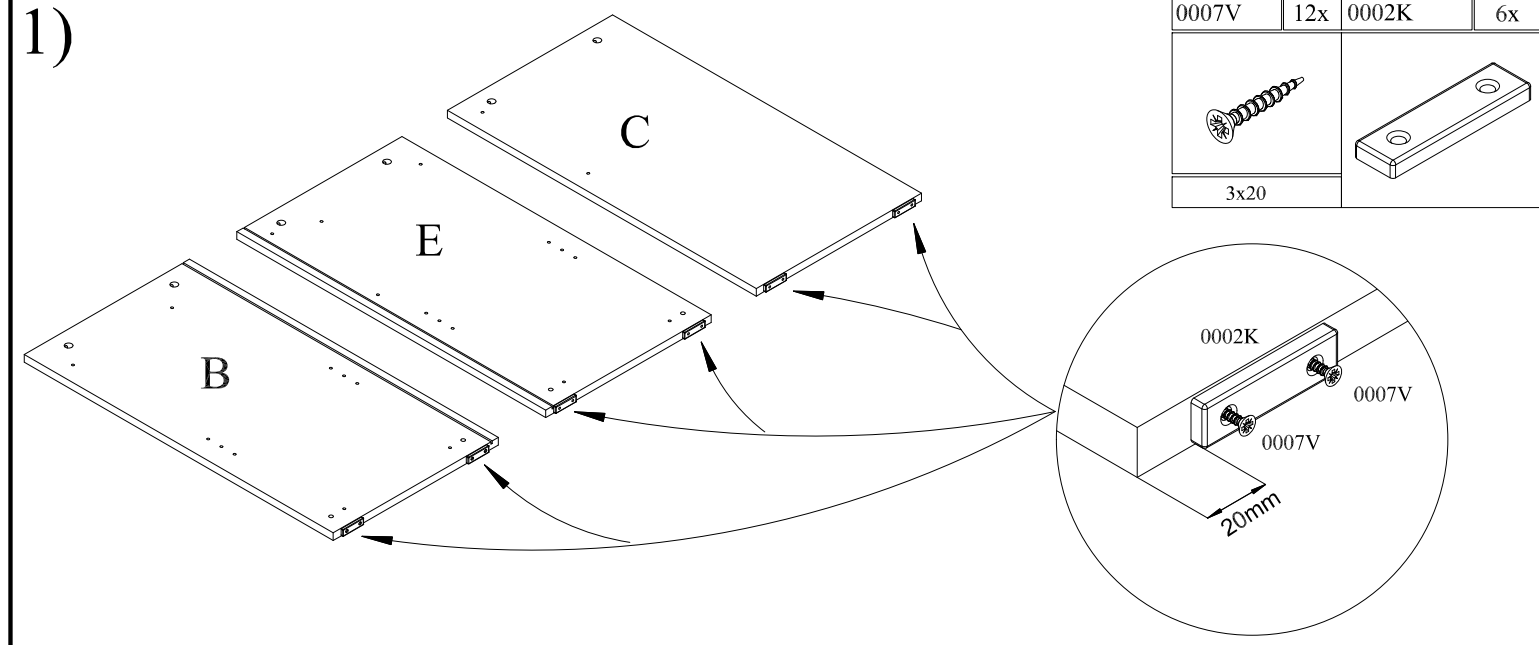
0018K	14x	0002V	4x	0011V	4x
			3,5x16		4,5x35

0016U	1x	0022V	2x	0004K	8x
			4,5x25		

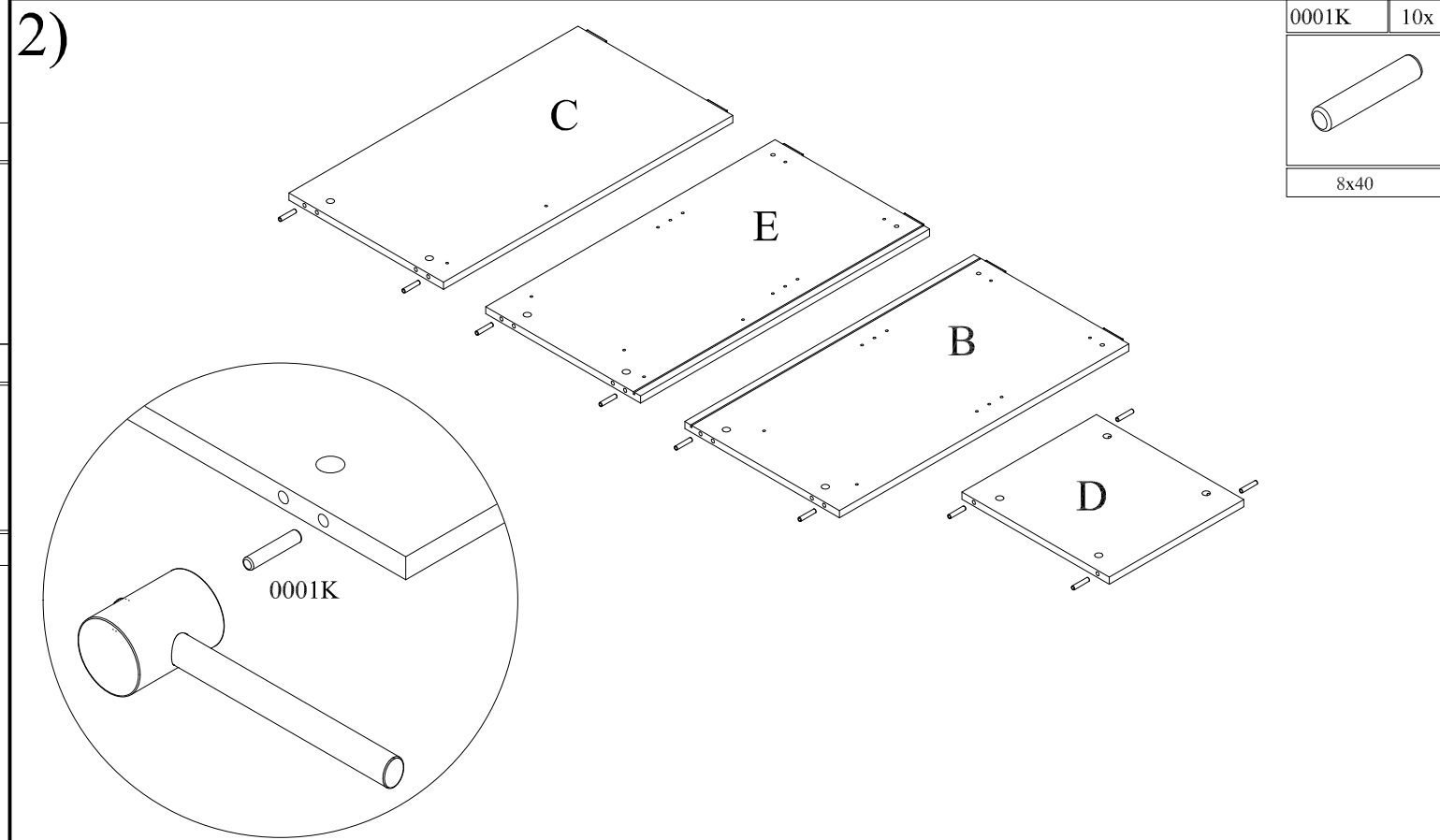
0024K	2x	0009K	4x	0006K	2x
					M4x10

0007V	16x
3x20	

1)



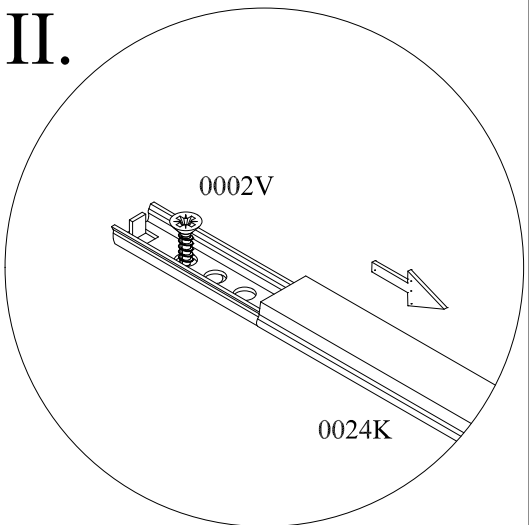
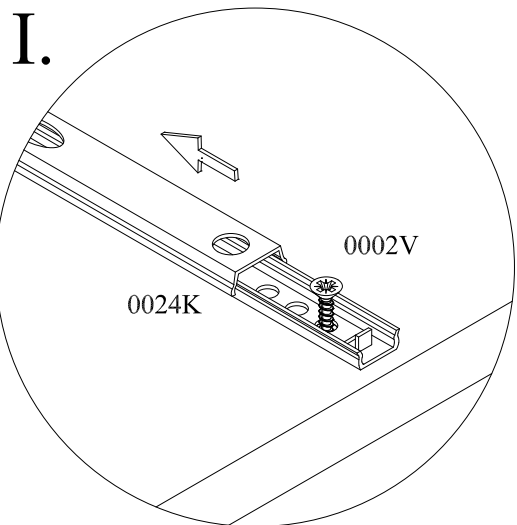
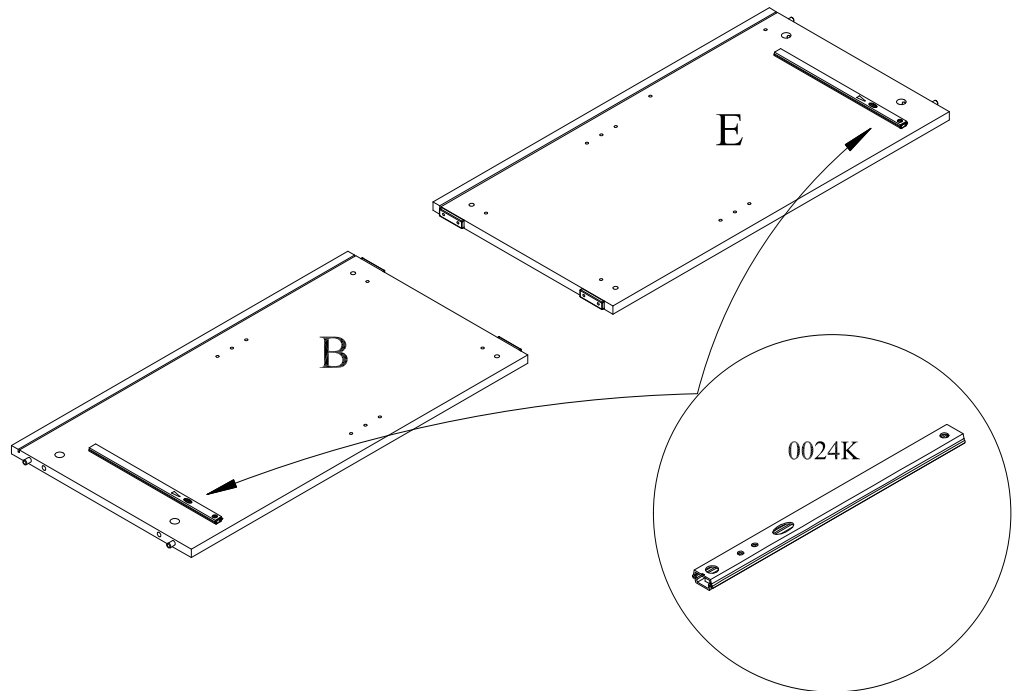
2)



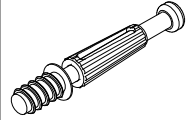
0001K	10x
8x40	

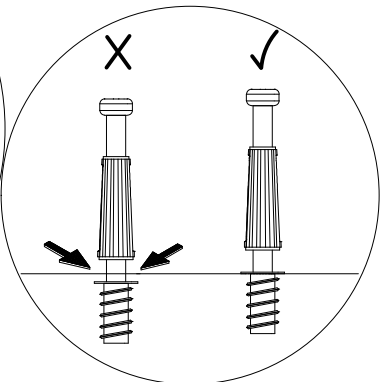
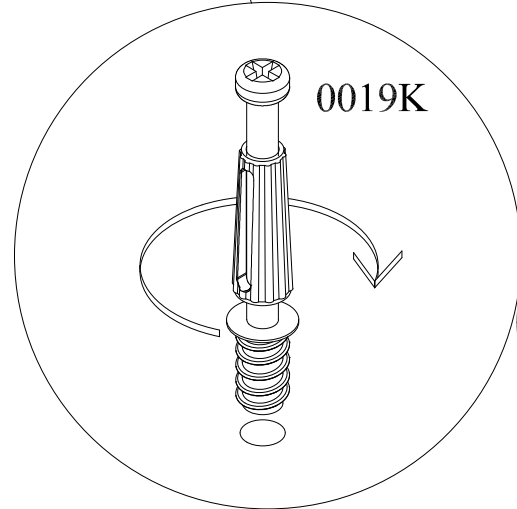
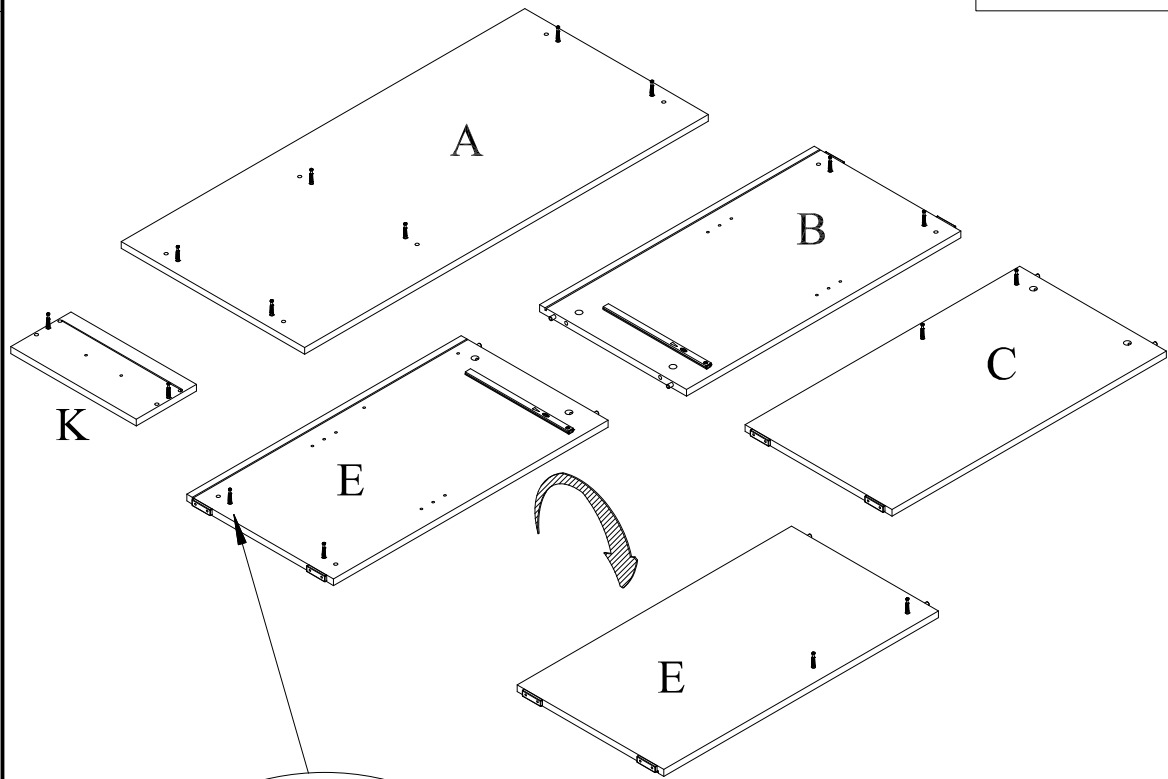
3)

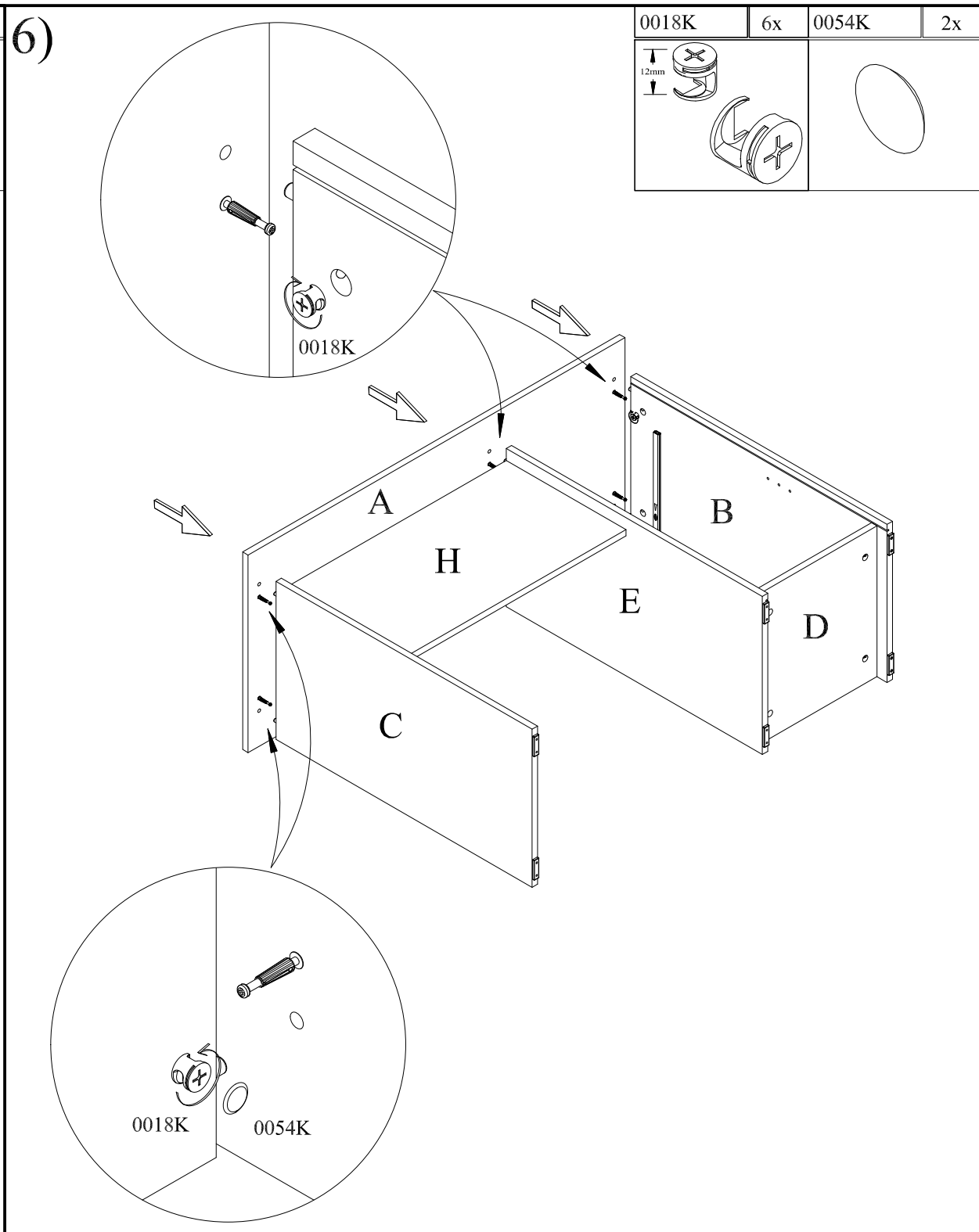
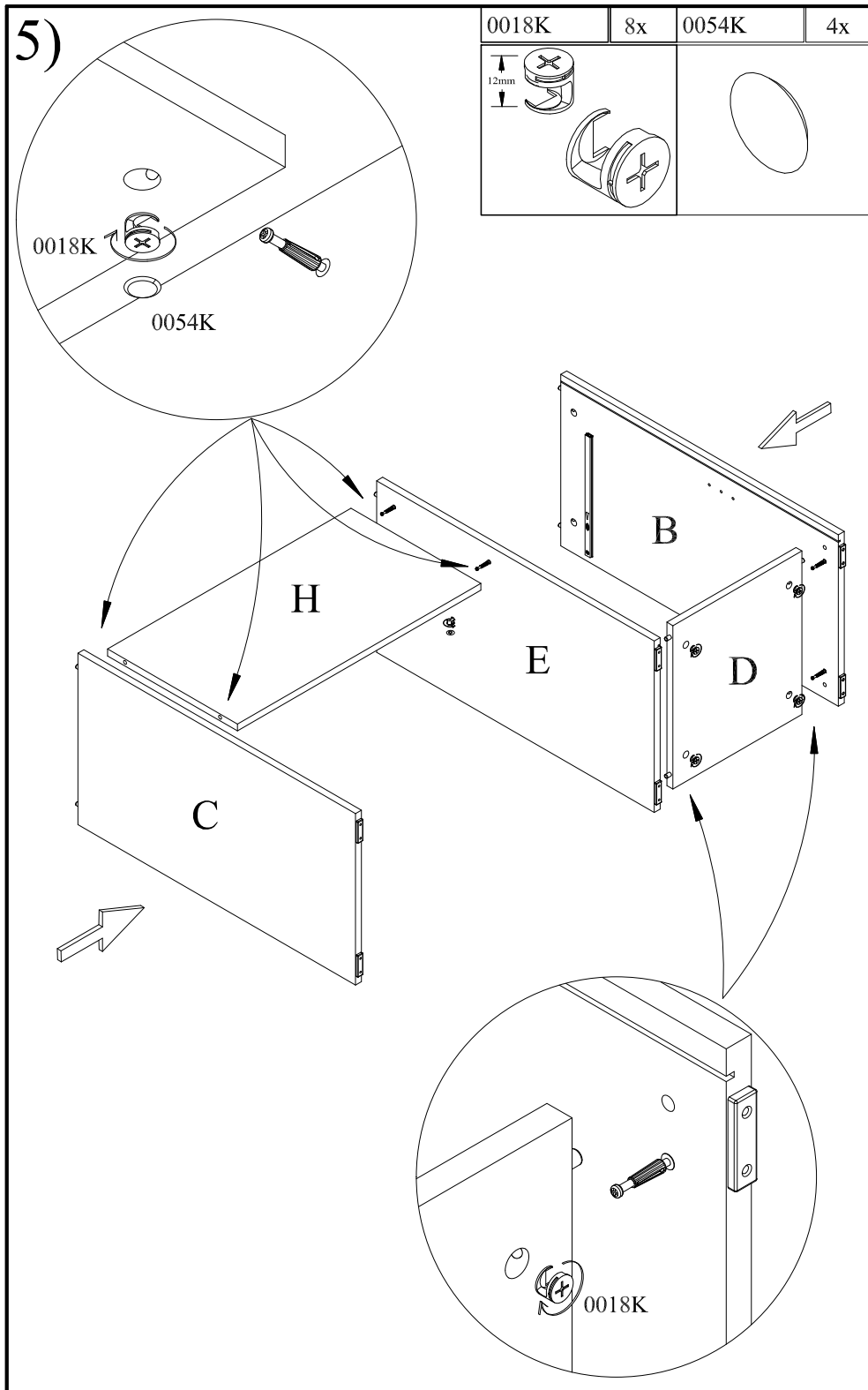
0024K	2x	0002V	4x
			
3,5x16			



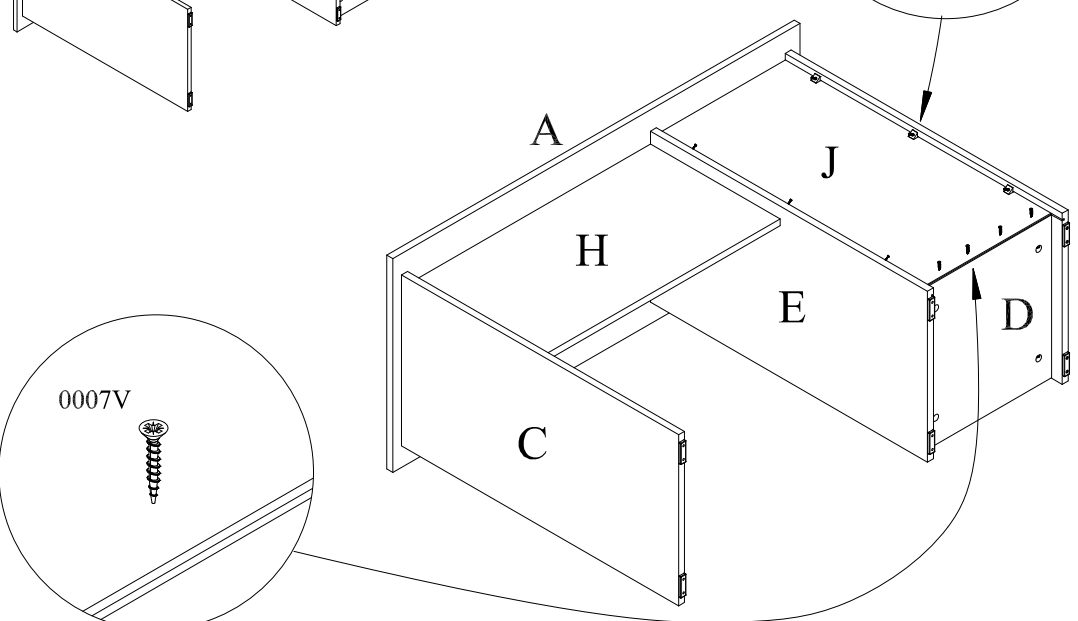
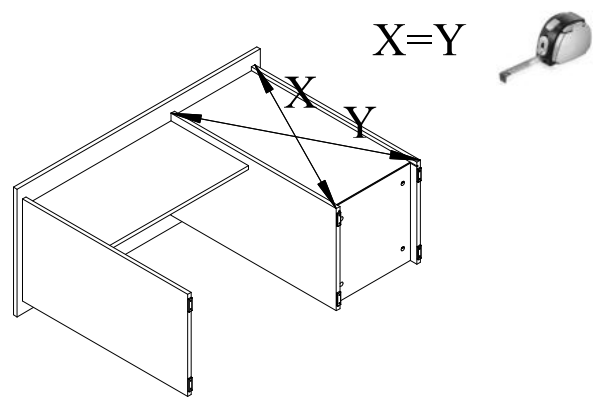
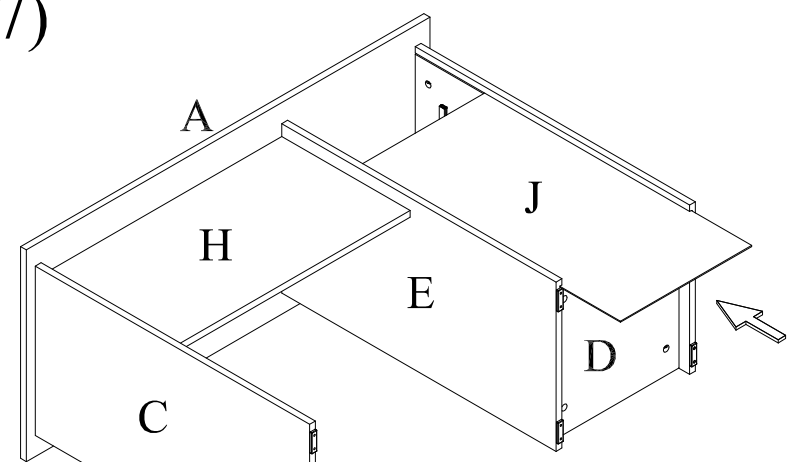
4)

0019K	16x
	

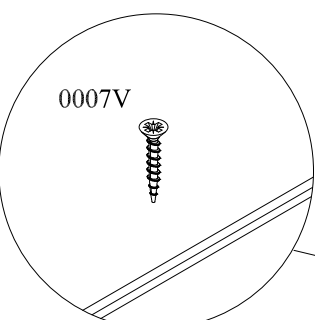
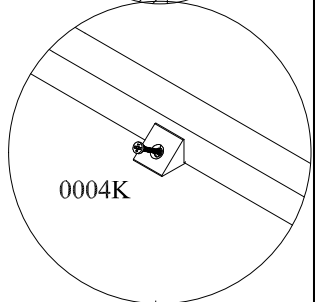
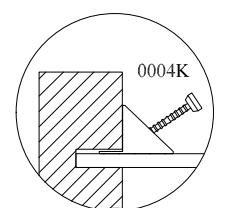




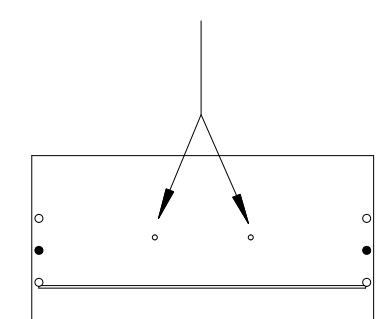
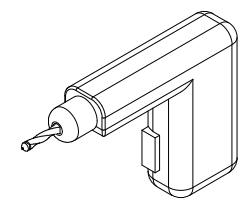
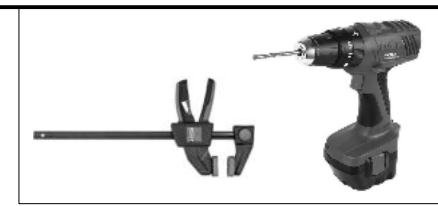
7)



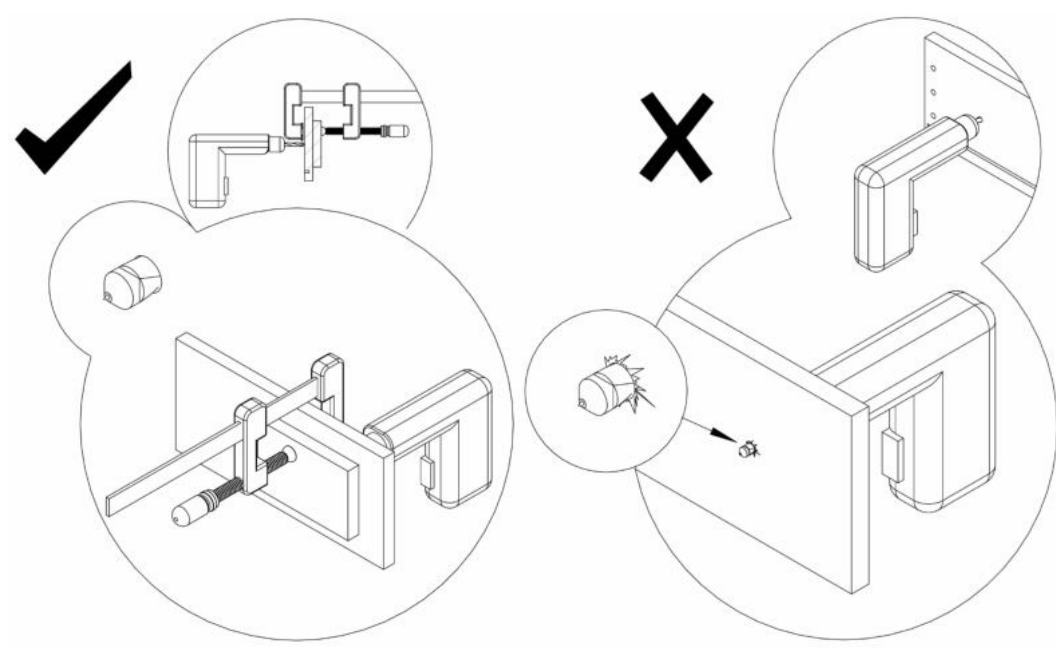
0004K	6x
0007V	4x
3x20	



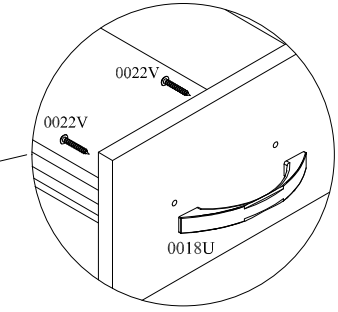
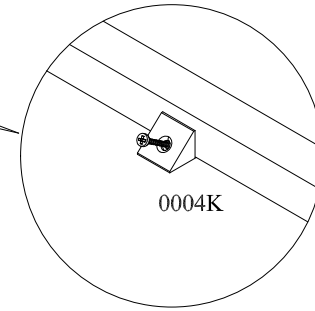
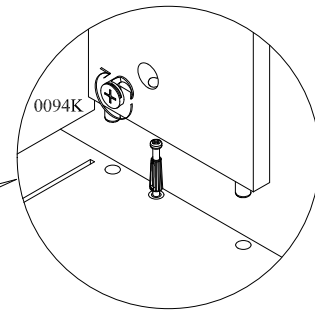
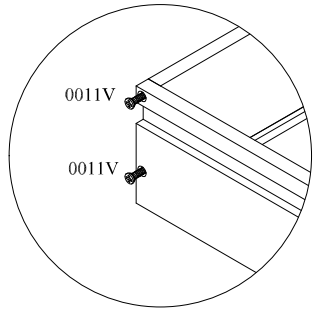
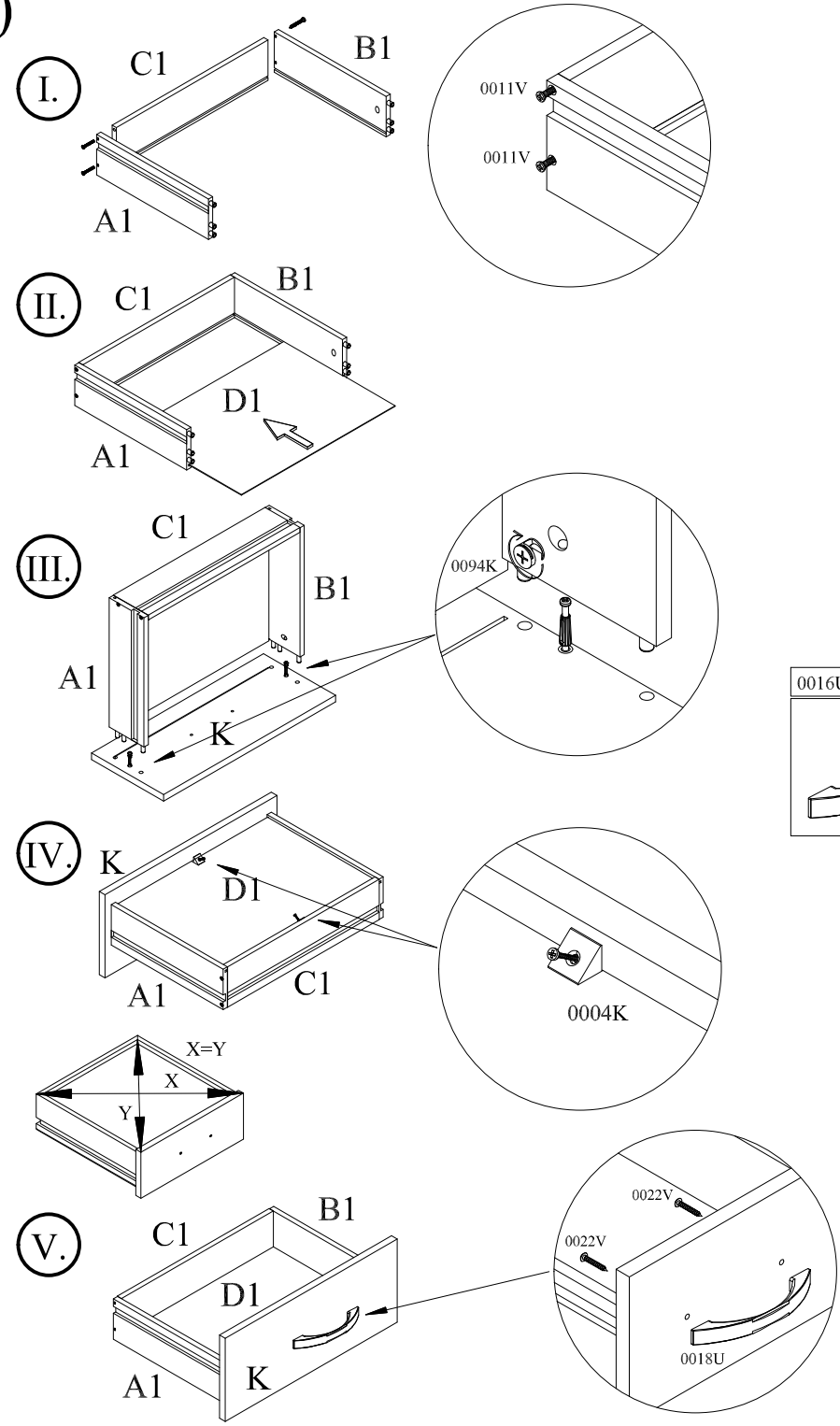
8)



K

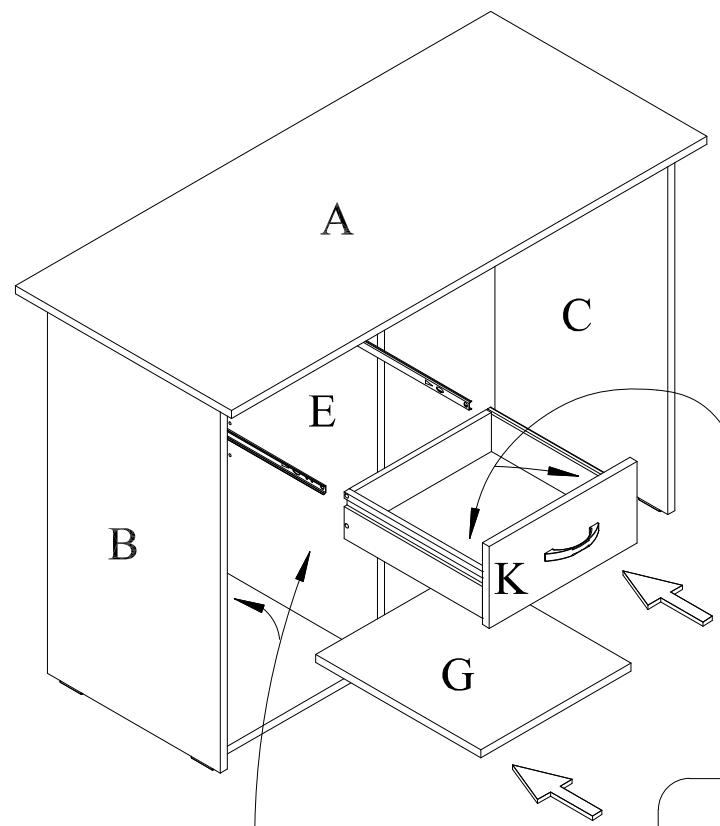


7)



0004K	2x
0011V	4x
4,5x35	
0094K	2x
10mm	
0022V	2x
4,5x25	
0016U	1x

8)



0006K	2x	0009K	4x
M4x10			

