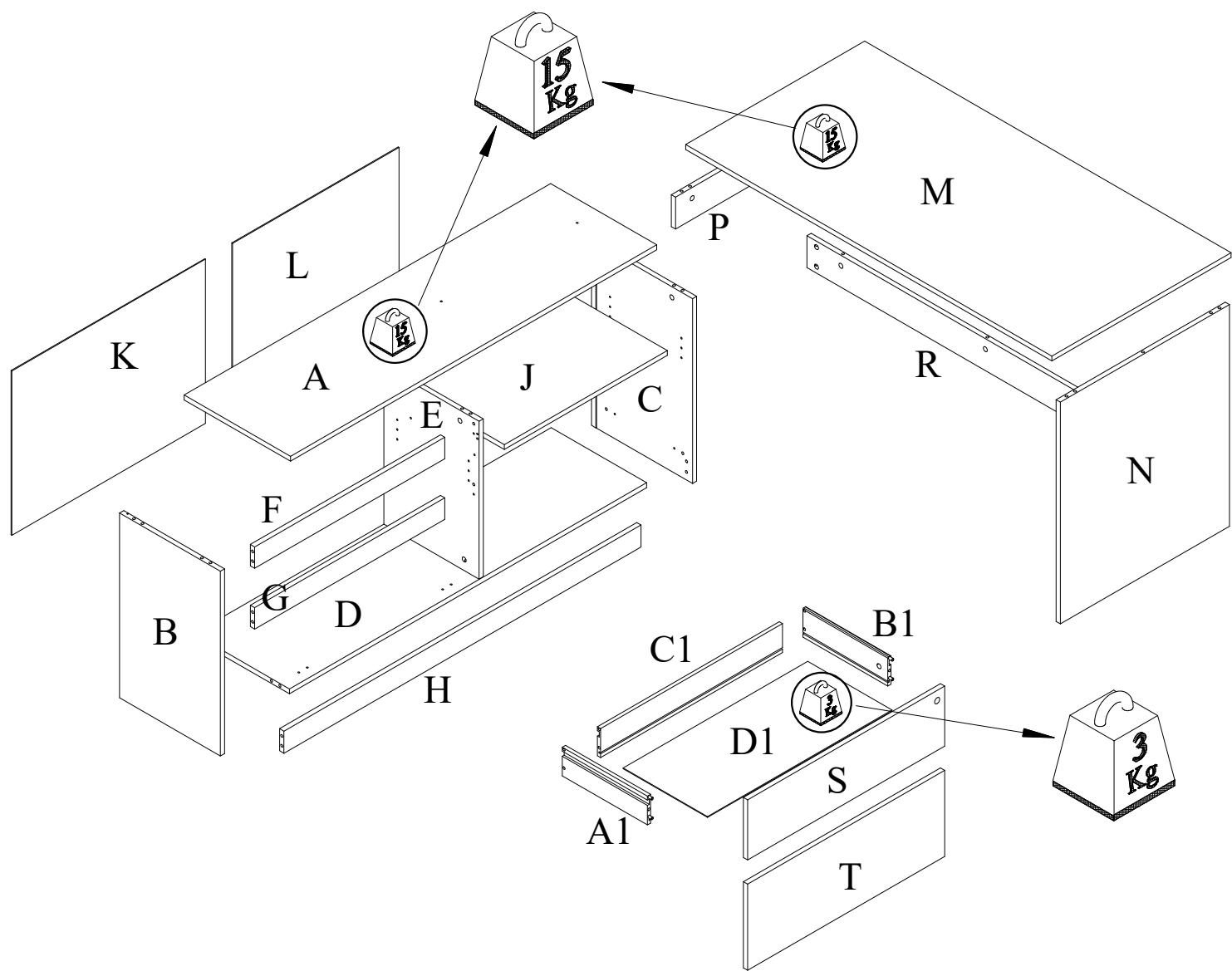
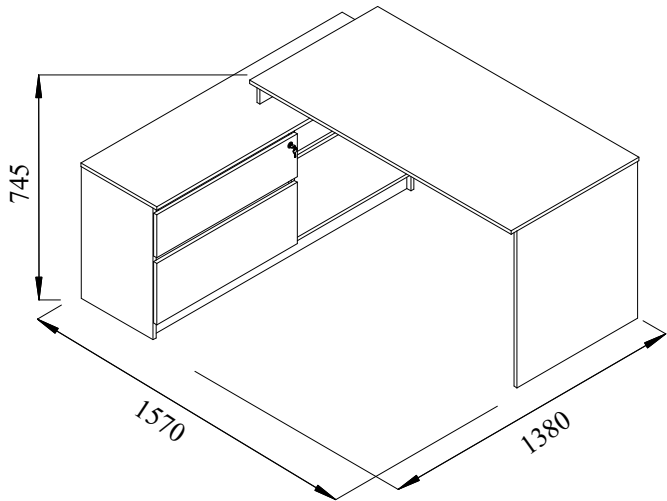
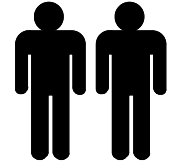
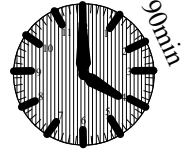
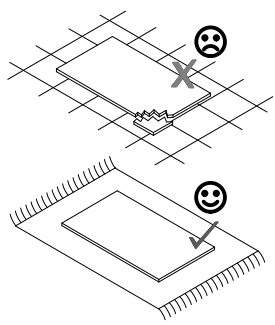
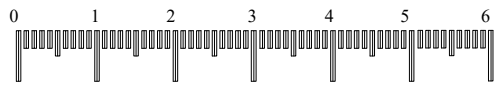
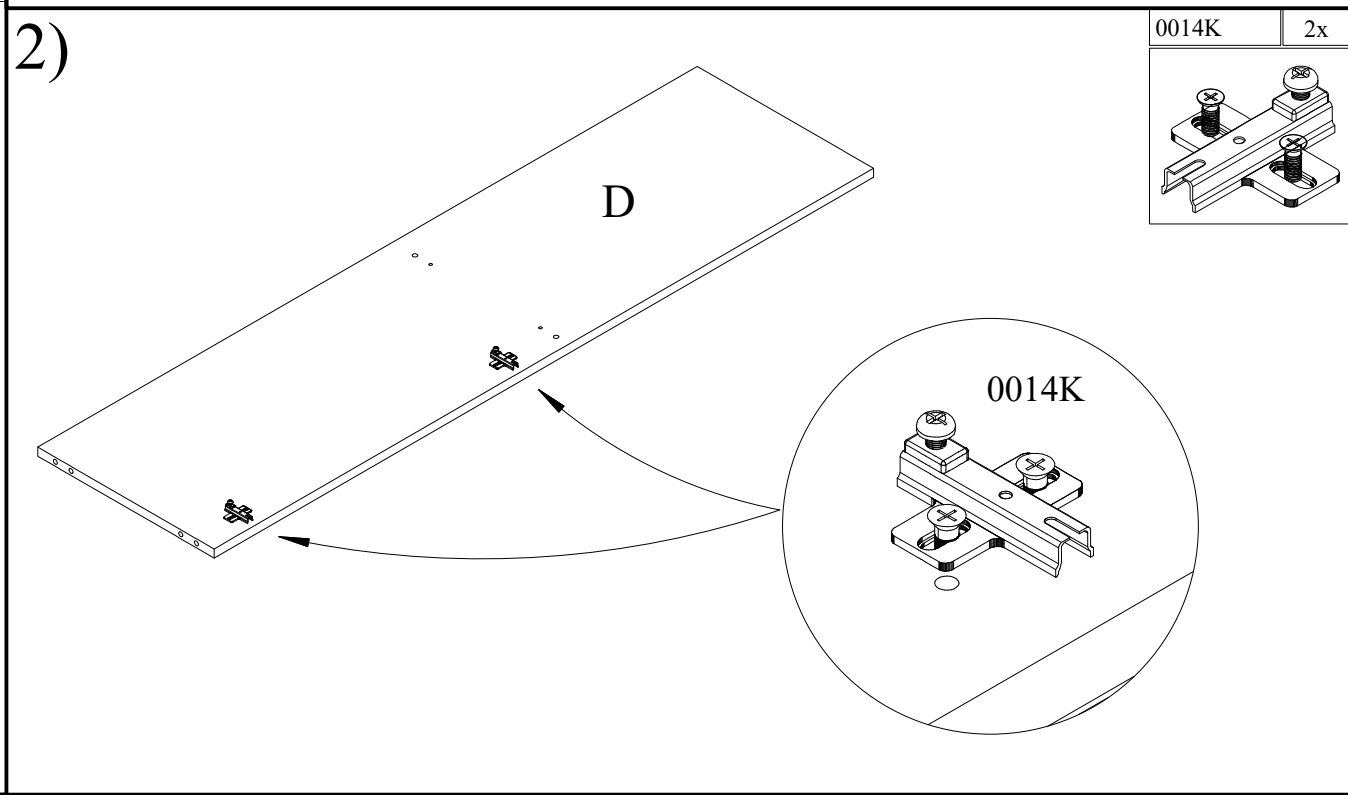
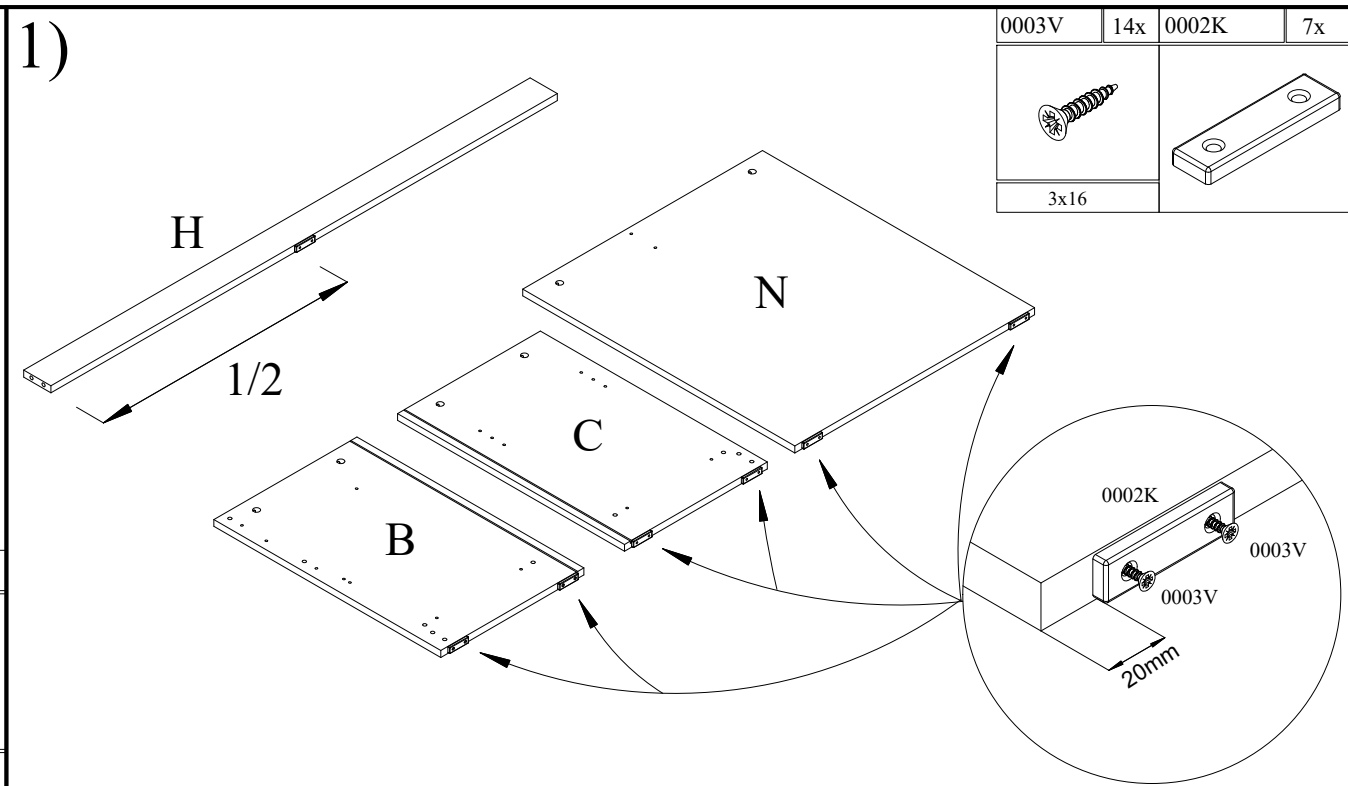


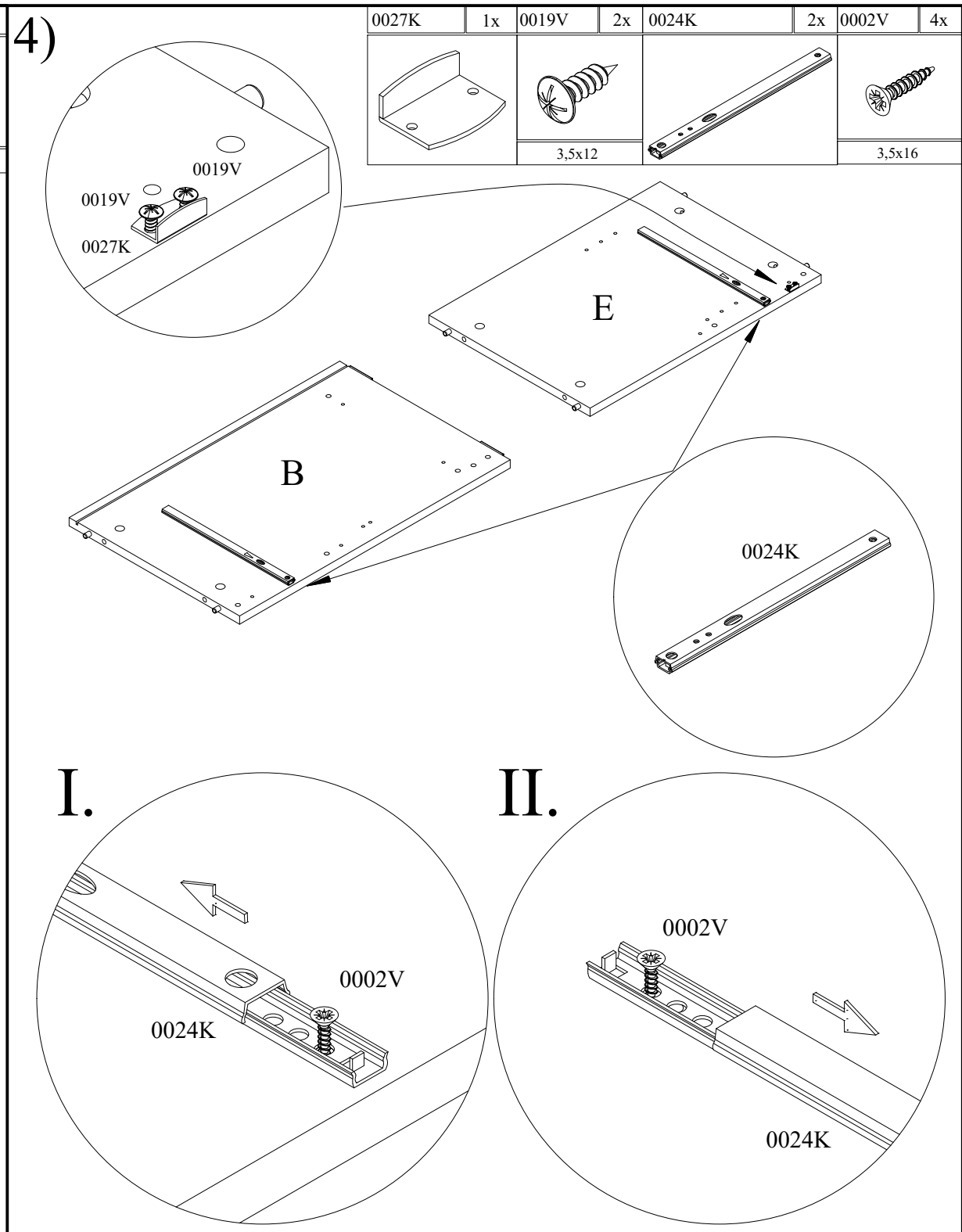
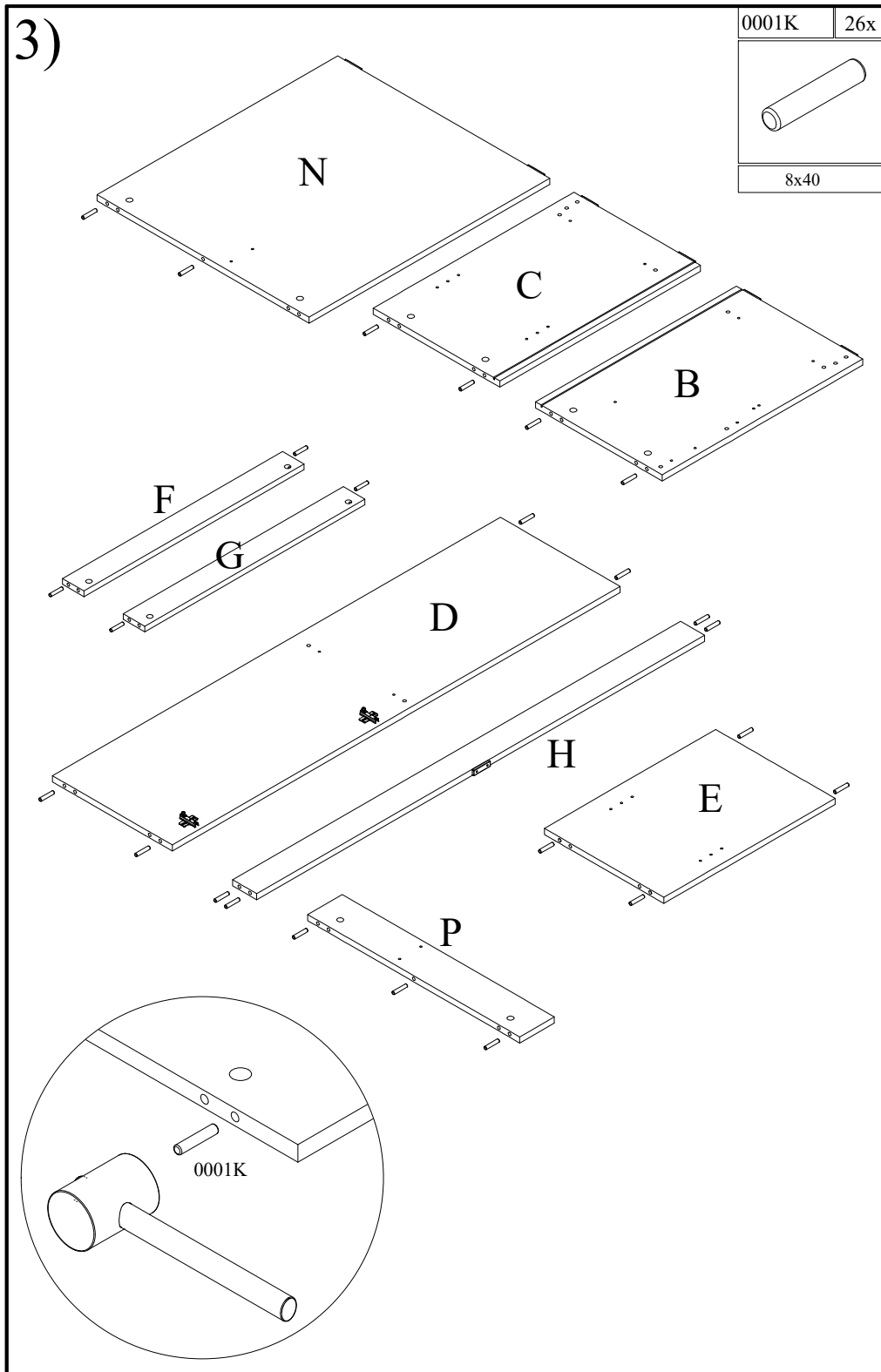
Sc 294



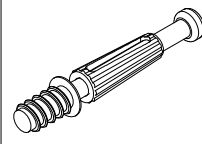
COLLI 1/2					COLLI 2/2				
N	723	x	637	1	M	1380	x	675	1
P	104	x	637	1	A	1380	x	400	1
B+C	603	x	380	2	D	1346	x	360	1
E	515	x	359	1	H	1346	x	72	1
J	614	x	350	1	T	742	x	281	1
S	742	x	196	1	R	1346	x	104	1
F	716	x	70	1	K	729	x	536	1
G	716	x	70	1	L	627	x	536	1
D1	695	x	318	1	A1+B1	320	x	100	2
					C1	685	x	100	1

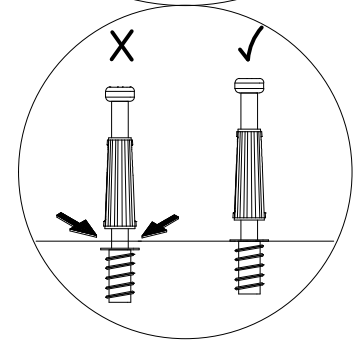
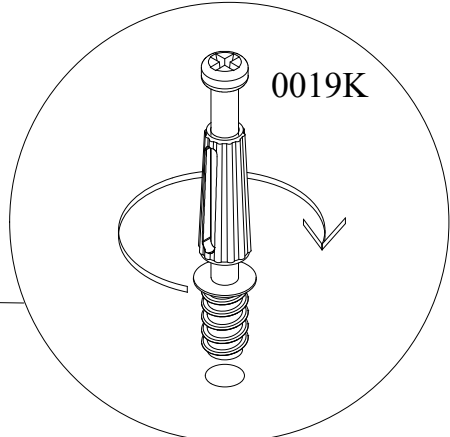
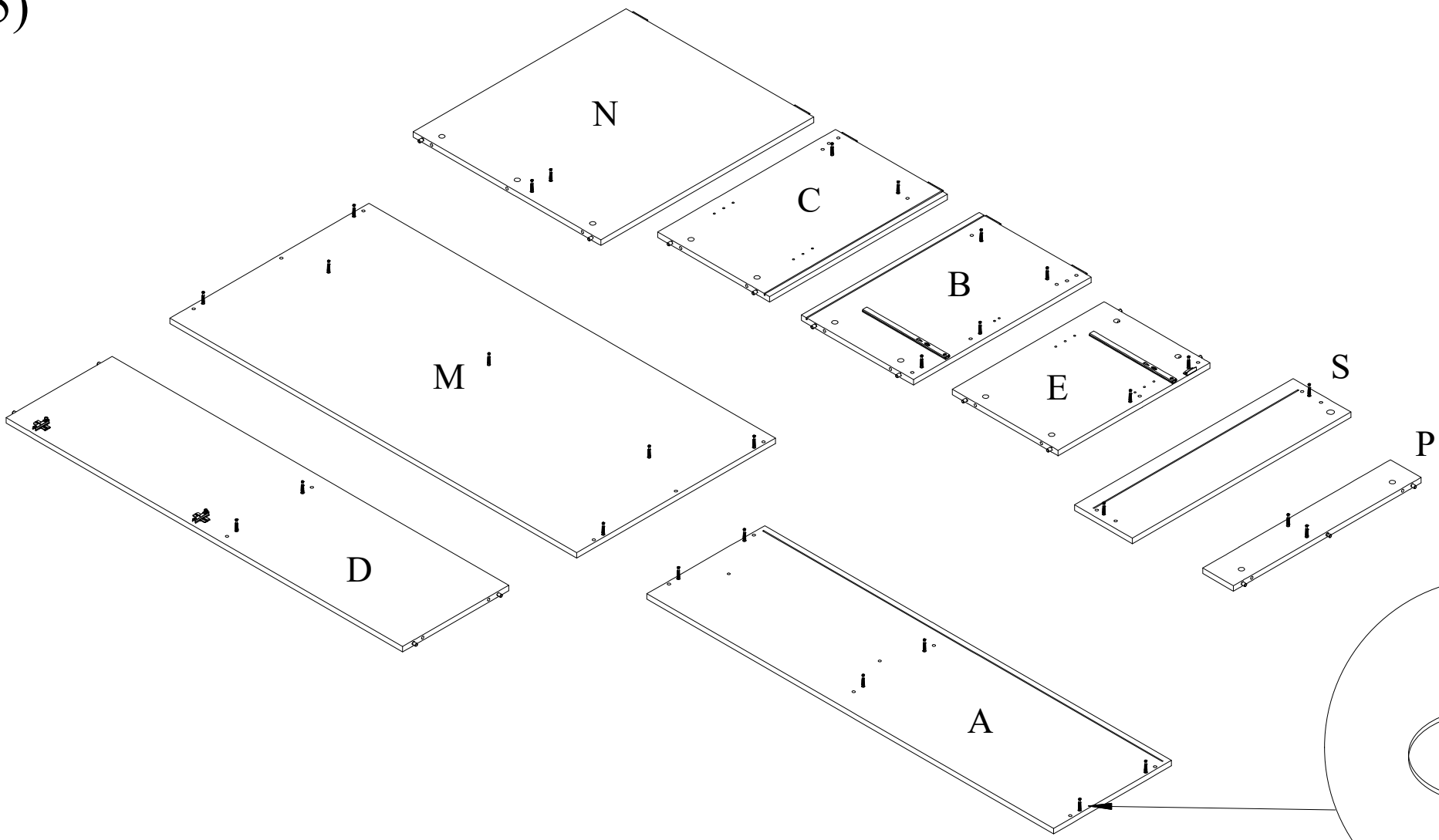
0013K	1x	0001K	26x	0019K	29x	0094K	2x
			8x40				
0018K	27x	0054K	19x	0002V	12x	0014K	2x
					3,5x16		
0006K	2x	0015K	2x	0002K	7x	0003V	22x
M4x10						3x16	
0060K	4x	0004K	16x	0011V	4x	0009K	4x
					4,5x35		
0146K	1x	0027K	1x	0019V	2x	0040K	1x
					3,5x12		
0016K	15x	0024K	2x	0005V	2x		
					7x50		

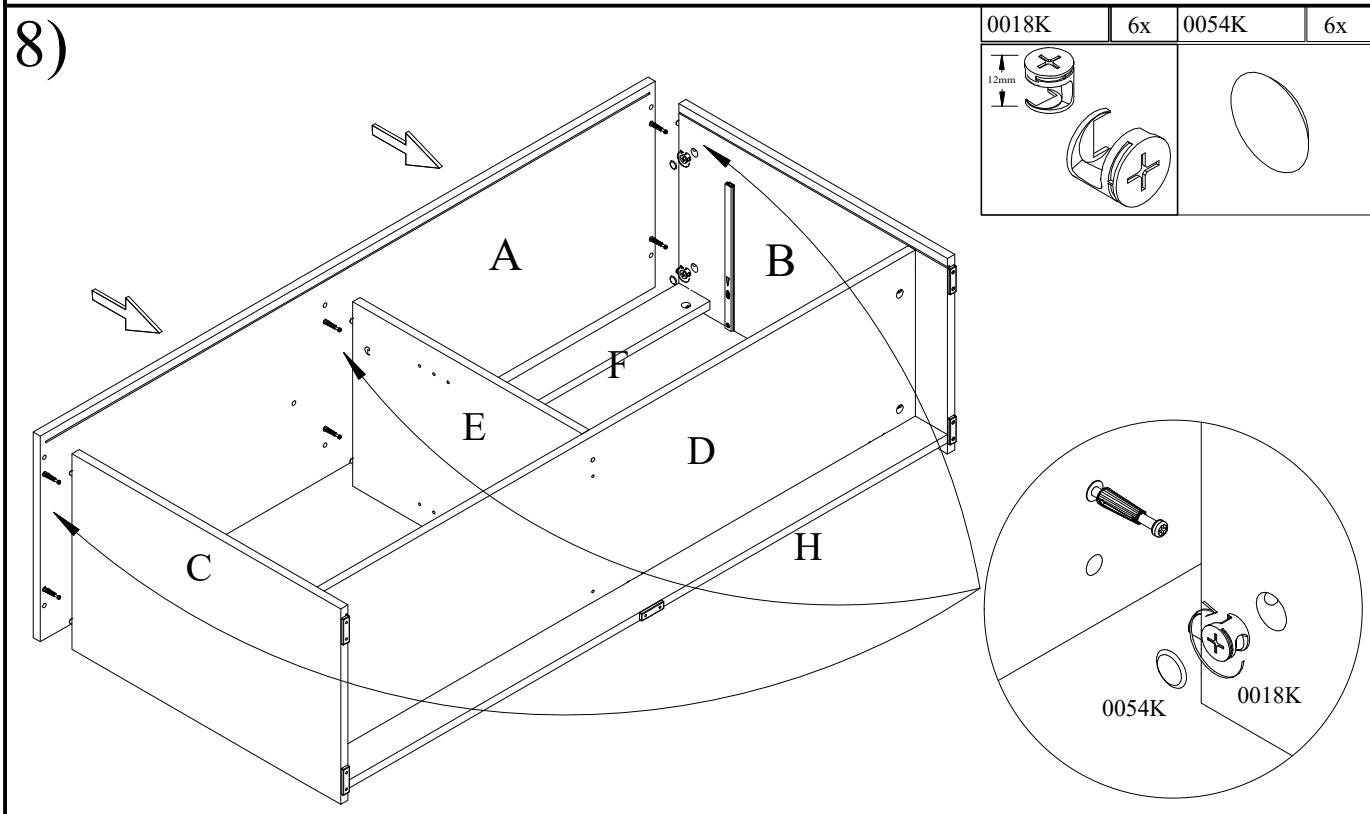
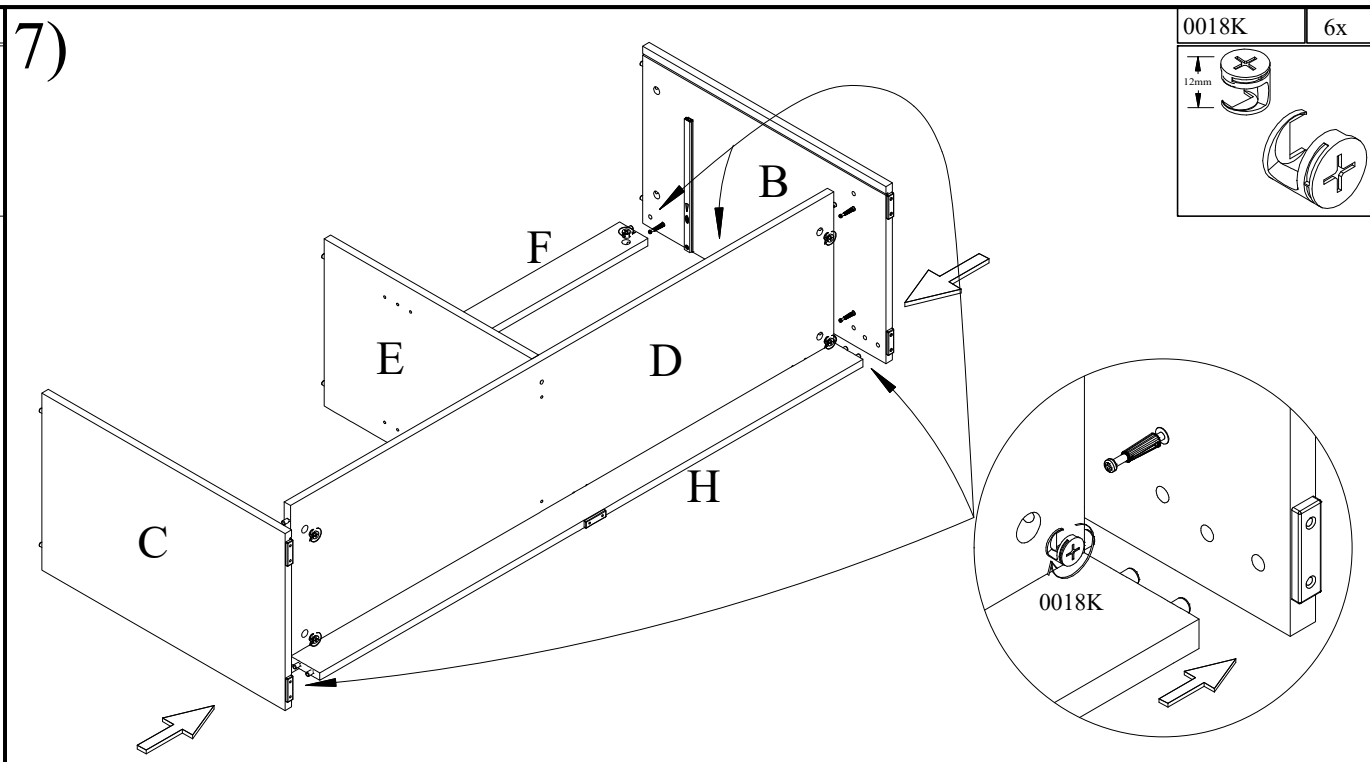
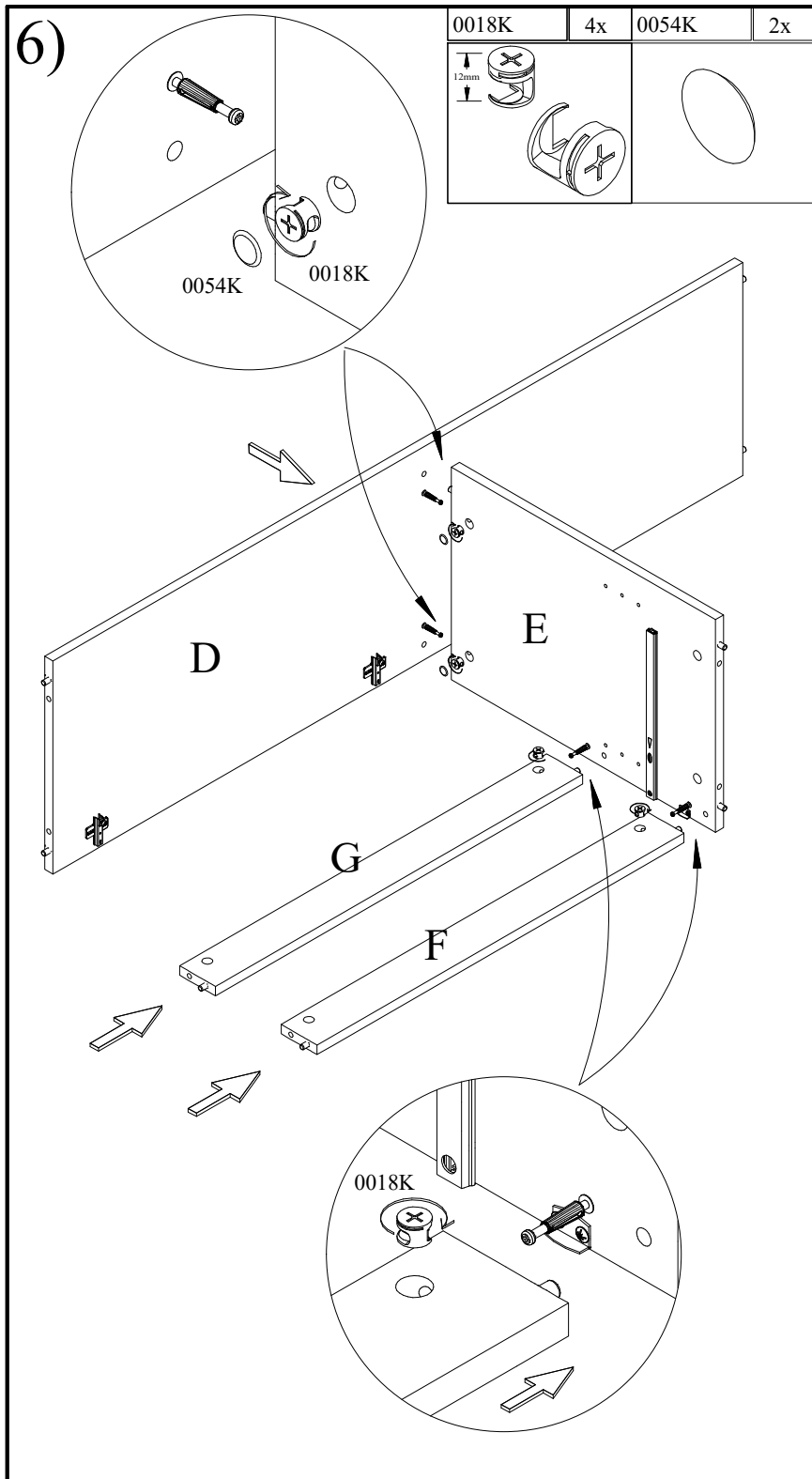




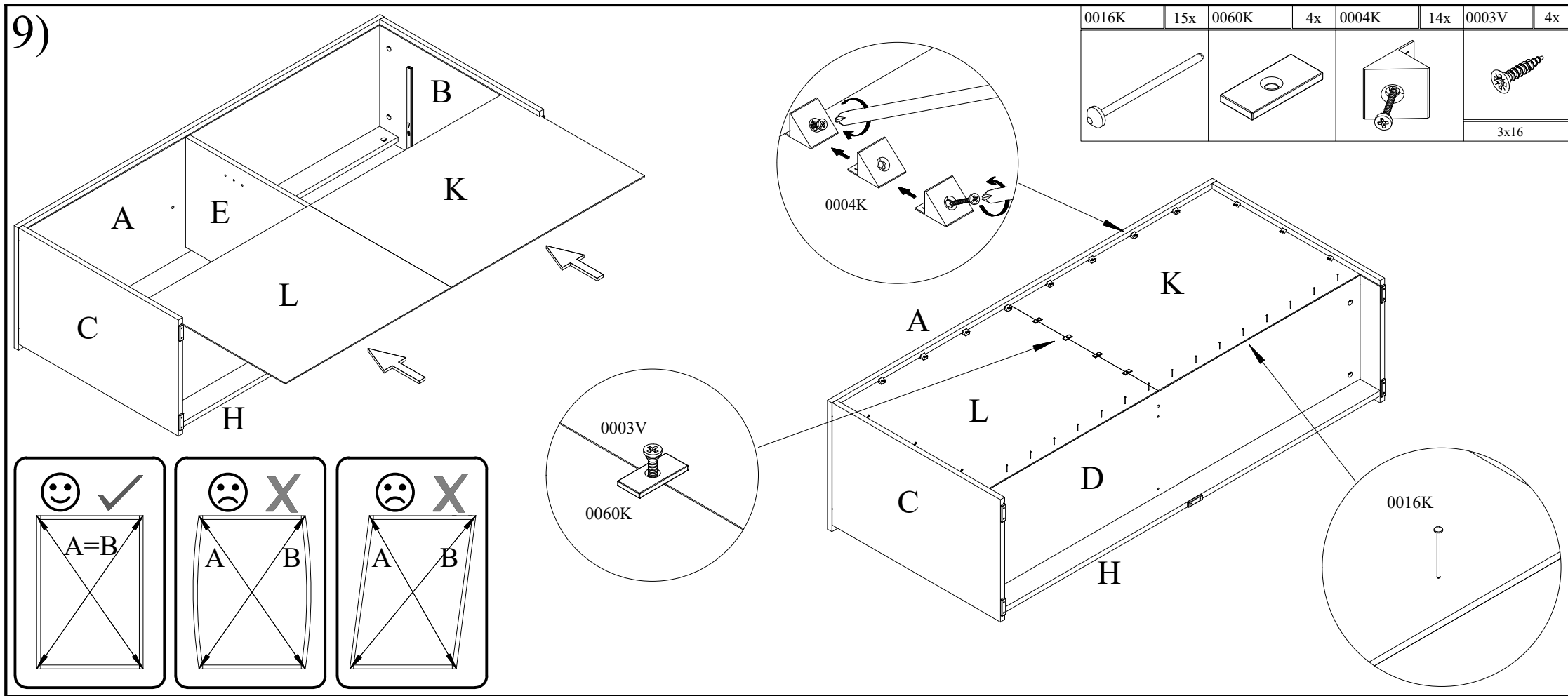
5)

0019K	29x
	

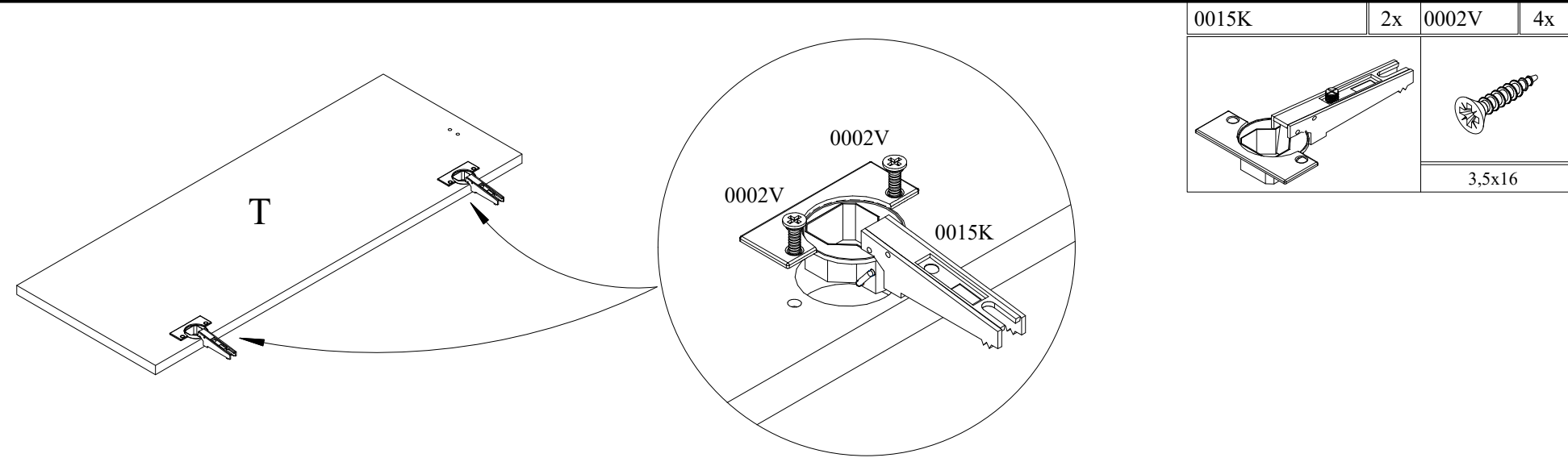


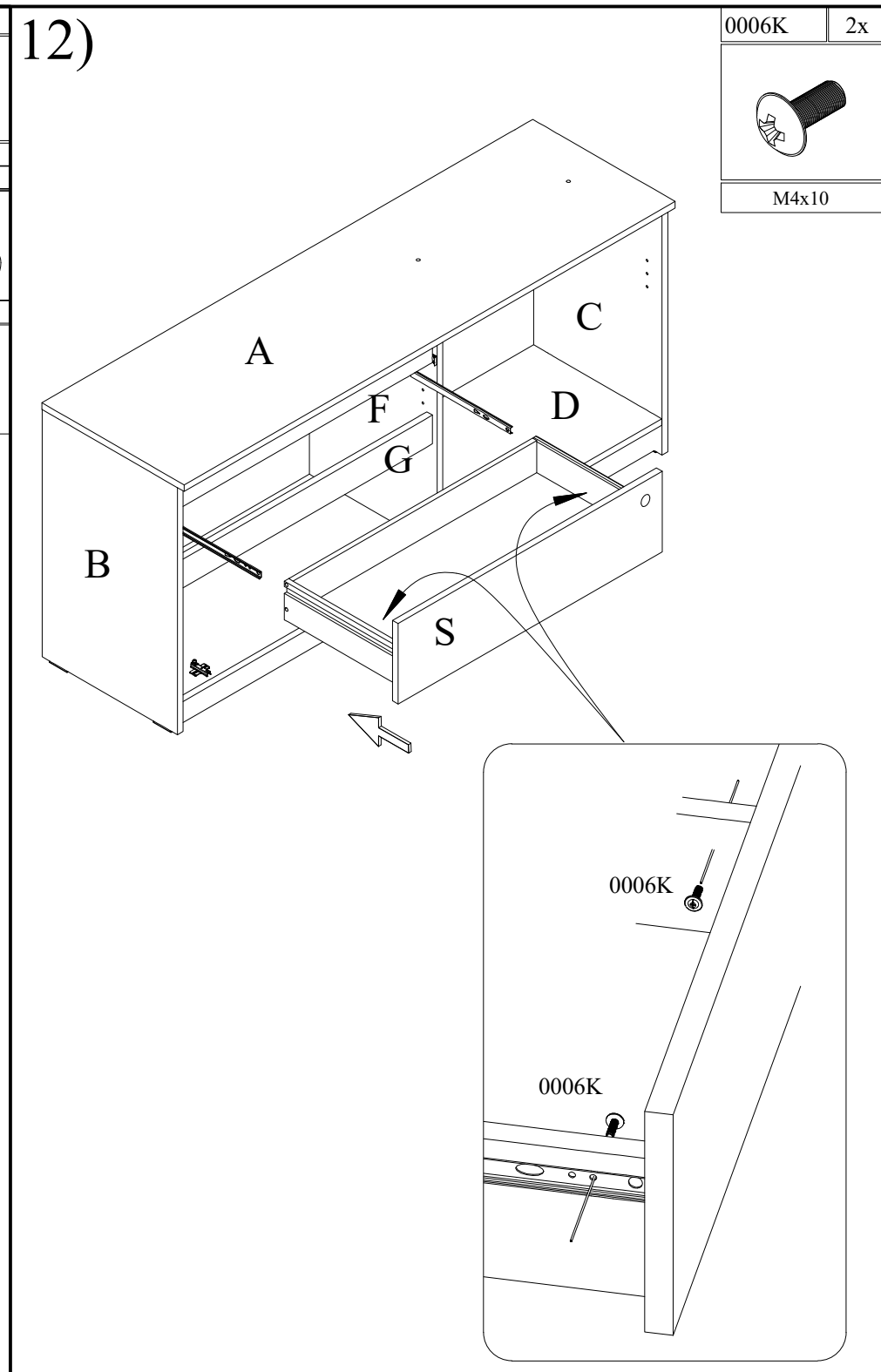
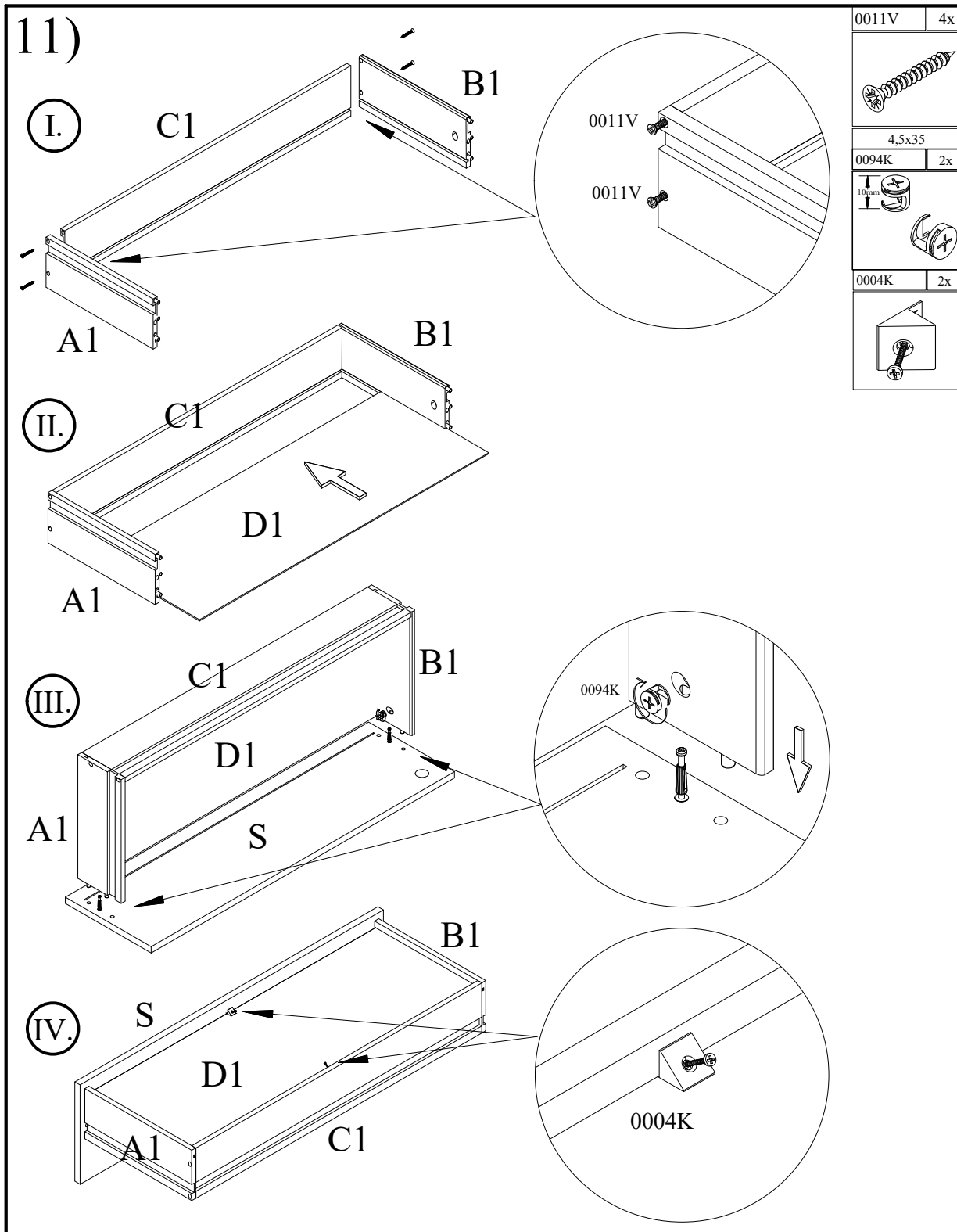


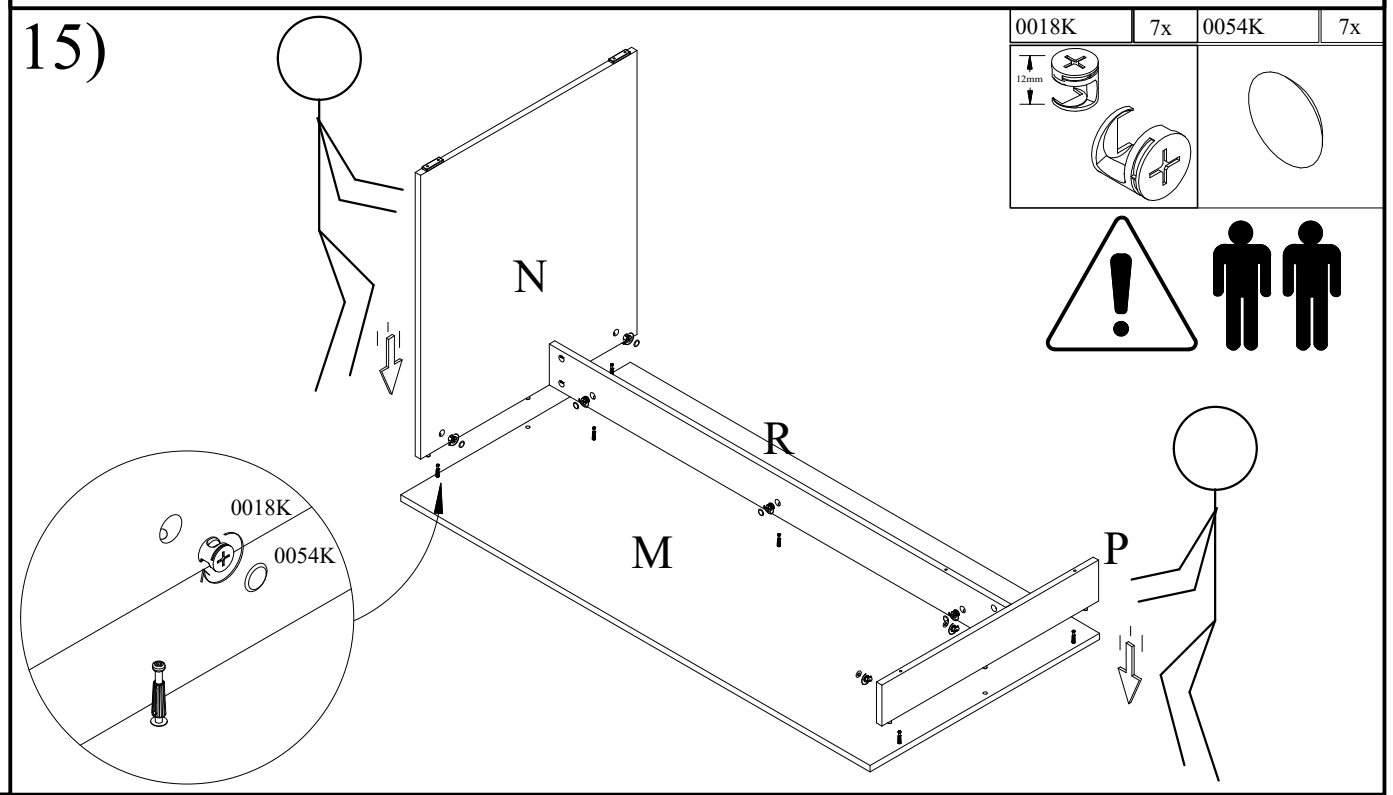
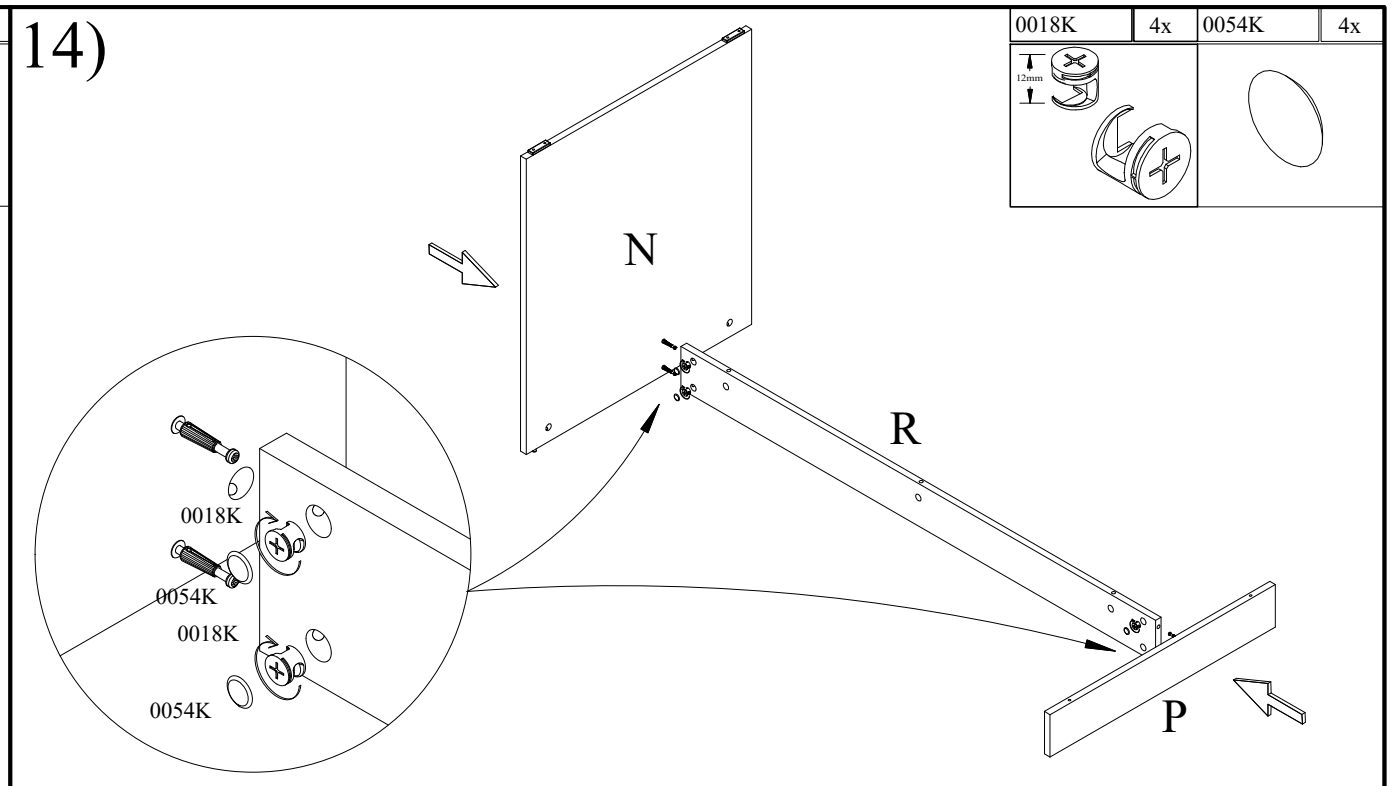
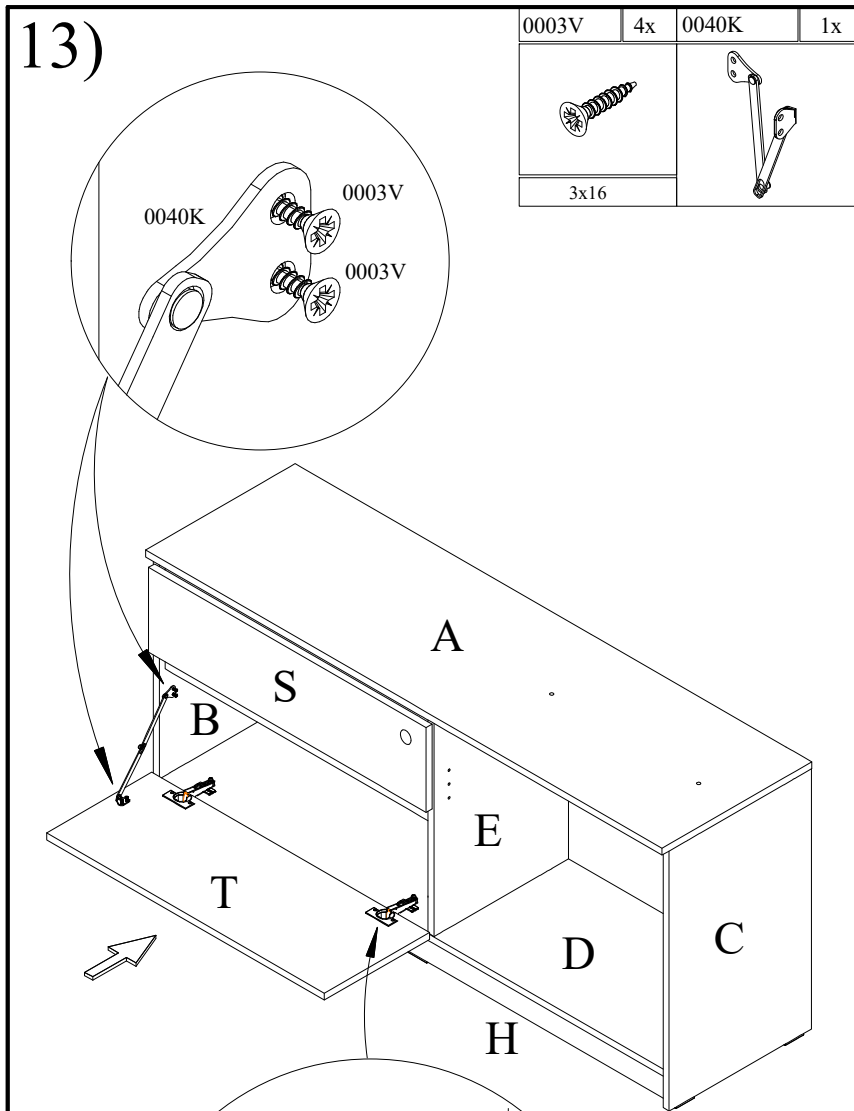
9)



10)

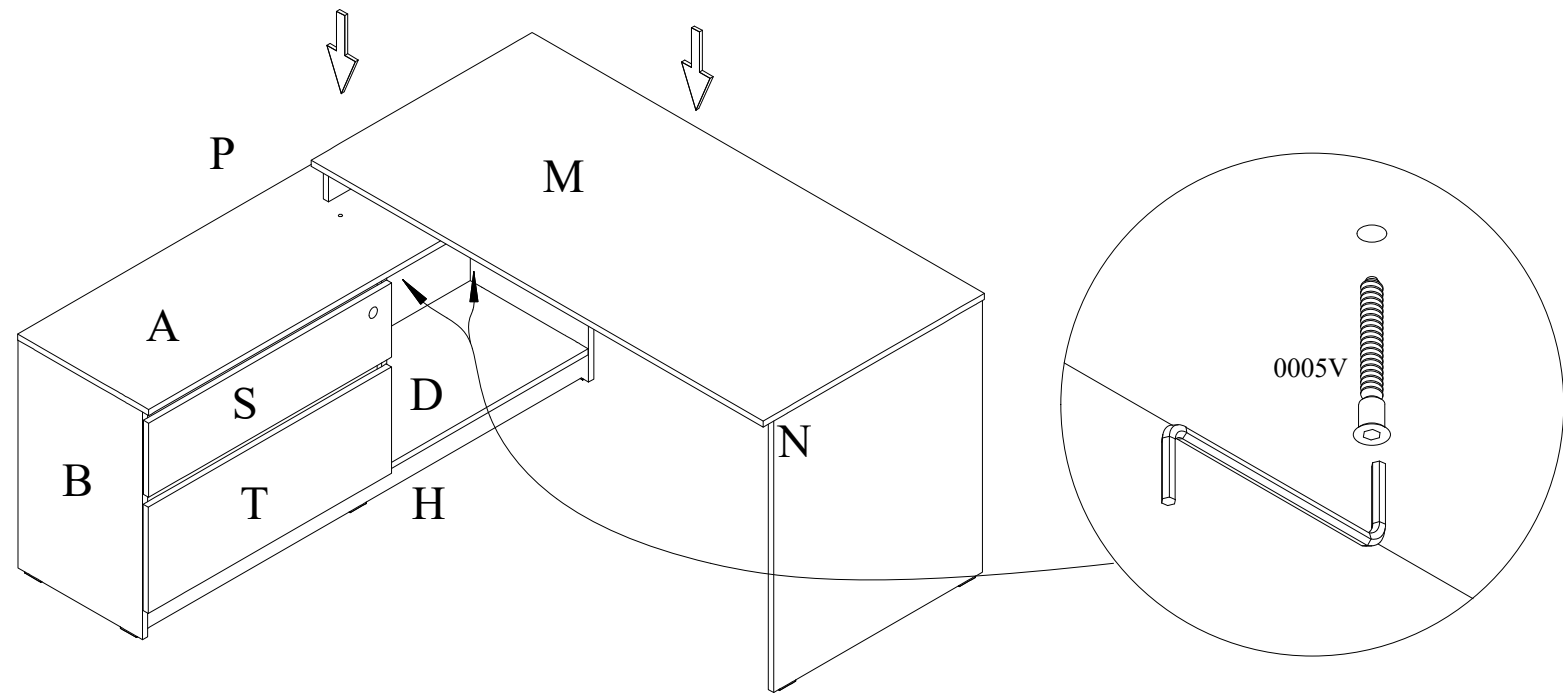


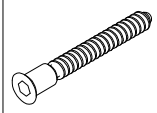




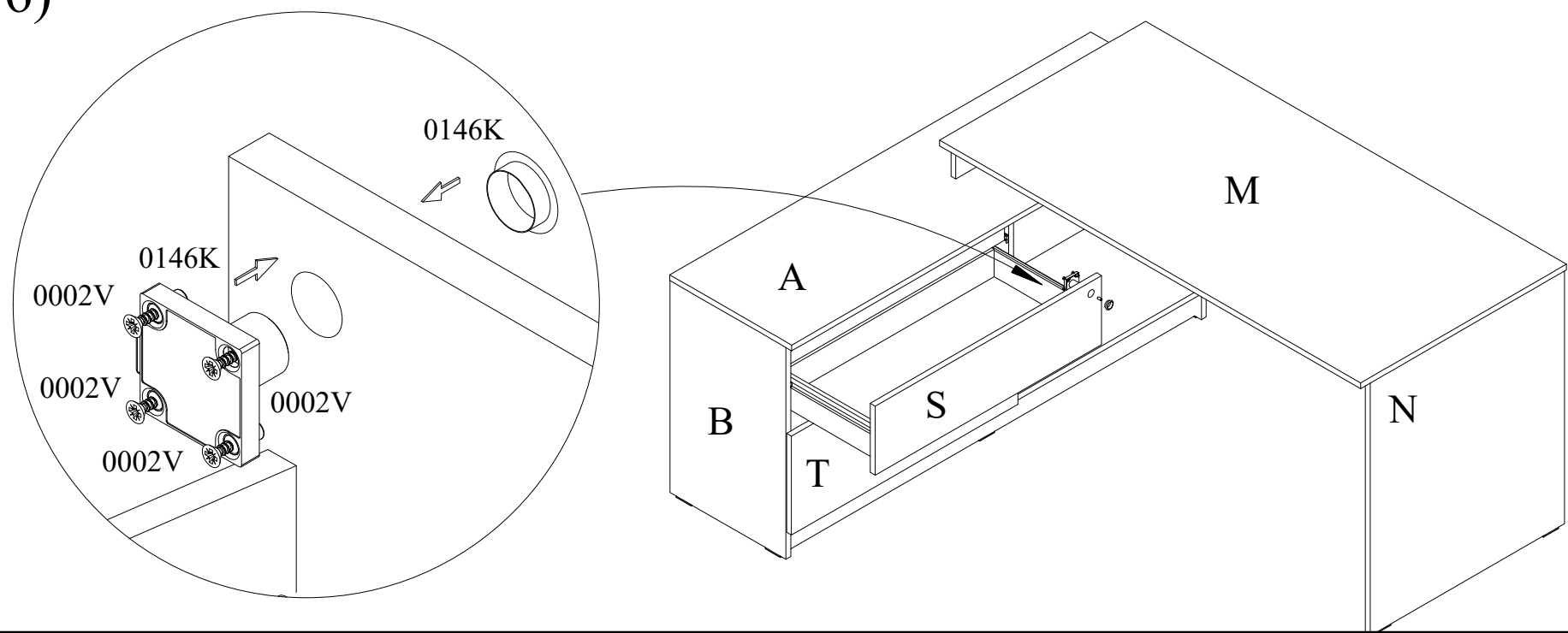


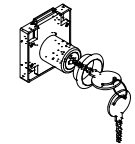

15)



0005V	2x
	
7x50	

16)



0146K	1x	0002V	4x
			
		3,5x16	

17)

0009K 4x

