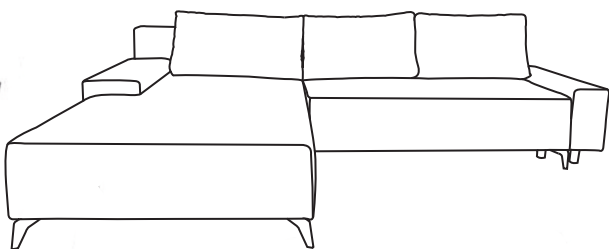


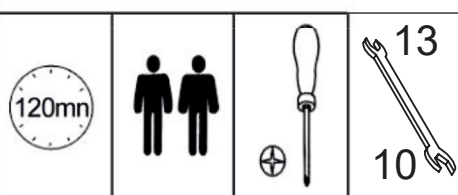
FARON

NOTICE DE MONTAGE
 ASSEMBLING INSTRUCTIONS
 MONTAGEANLEITUNG
 ISTRUZIONI DI MONTAGGIO
 INSTRUÇÕES DE MONTAGEM
 INSTRUCCIONES DE MONTAJE
 NÁVOD NA MONTÁŽ

U
N
I
V
E
R
S
A
L



29.03.2023



AVANT DE COMMENCER, SE REPORTER
 AUX CONSEILS DE MONTAGE EN ANNEXE

**BEFORE STARTING, REFER TO THE
 ASSEMBLING ADVICE IN ANNEX**

VOR DER MONTAGE,
 BEILIEGENDE ANWEISUNGEN
 BEFOLGEN.

PRIMA DI COMINCIARE LEGGETE LE IS
 TRUZIONI DI MONTAGGIO

ANTES DE COMERÇAR, ADIAR-SE AOS
 CONSELHOS DE MONTAGEM EM ANEXO

ANTES DE EMPEZAR CONSULTE LOS
 CONSEJOS PARA EL MONTAJE

PŘED ZAHÁJENÍM SI PŘEČTĚTE
 RADY PRO MONTÁŽ V PŘÍLOZE

PRED ZAČANÍM SI PREBERTE
 RADY NA MONTÁŽ V PŘÍLOHE

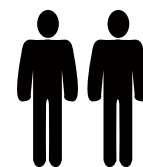
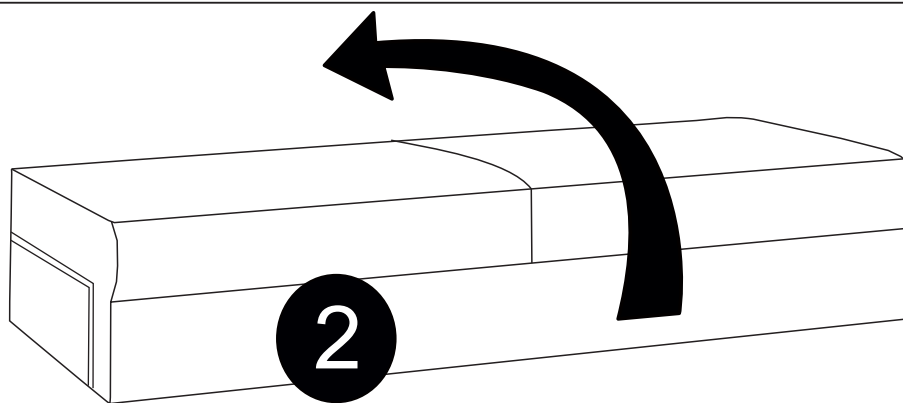
PENSEZ AU TRI!
 ENSEMBLE
 RÉDUISONS L'IMPACT
 ENVIRONNEMENTAL
 DES EMBALLAGES

ÉLÉMENTS PLASTIQUE BOIS
 AJETER

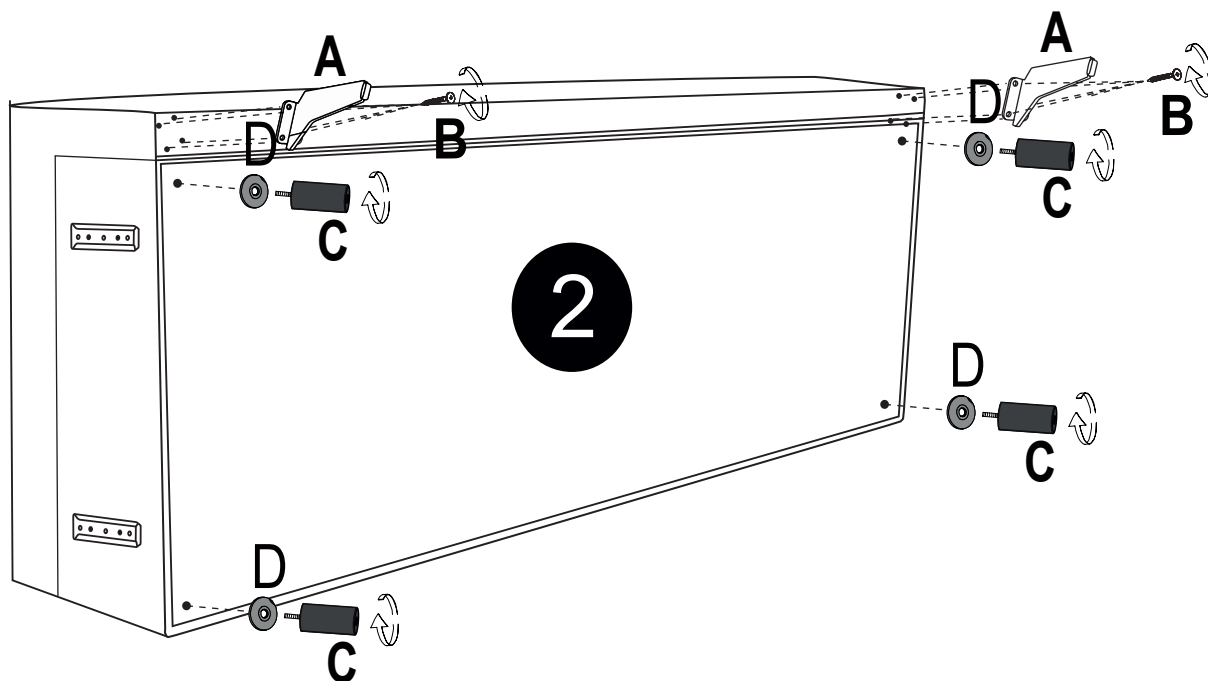
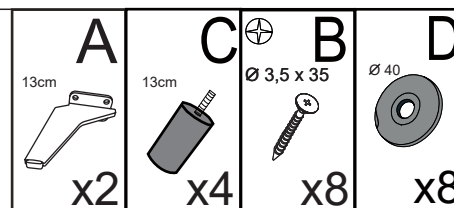
ÉLÉMENTS CARTON PAPIER METAL
 A RECYCLER

A 13cm x 4	B Ø 3,5 x 35 x 22	C 13cm x 8	D Ø 40 x 8	E M7 x 4	F M8 x 4	G 8 x 4	H M6x20cm x 12	I x 4	J x 2
-----------------------------	------------------------------------	-----------------------------	-----------------------------	---------------------------	---------------------------	--------------------------	---------------------------------	---------------------	---------------------

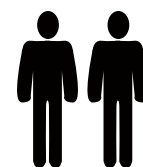
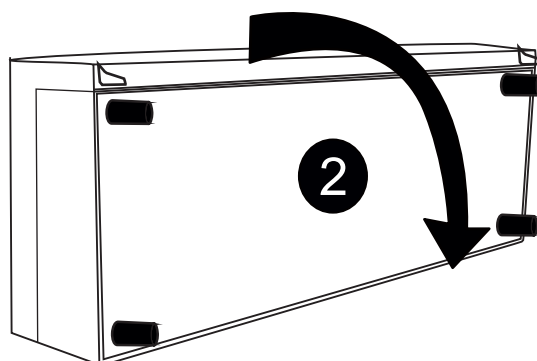
I



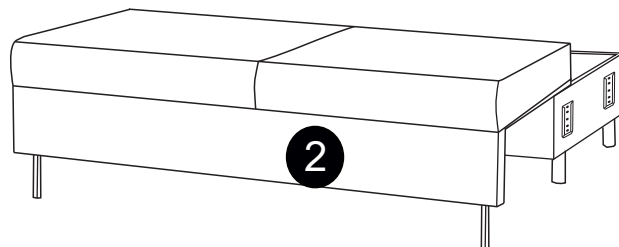
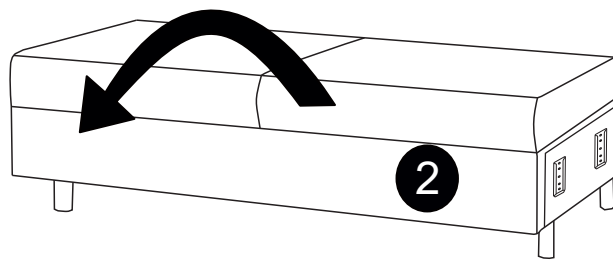
II





III

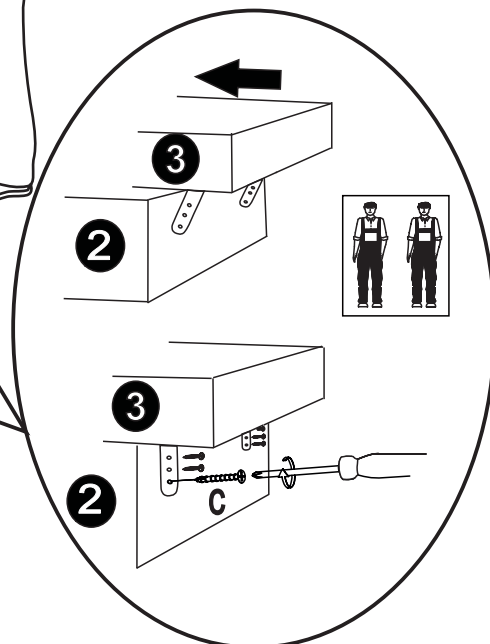
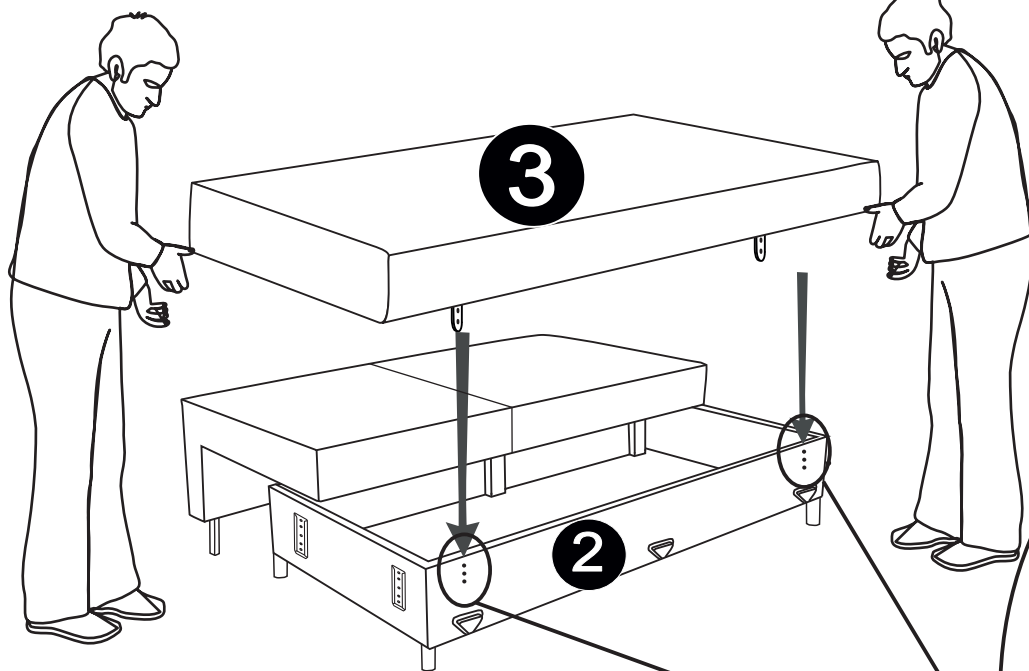
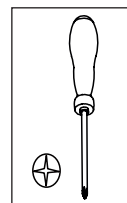


IV


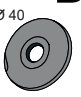


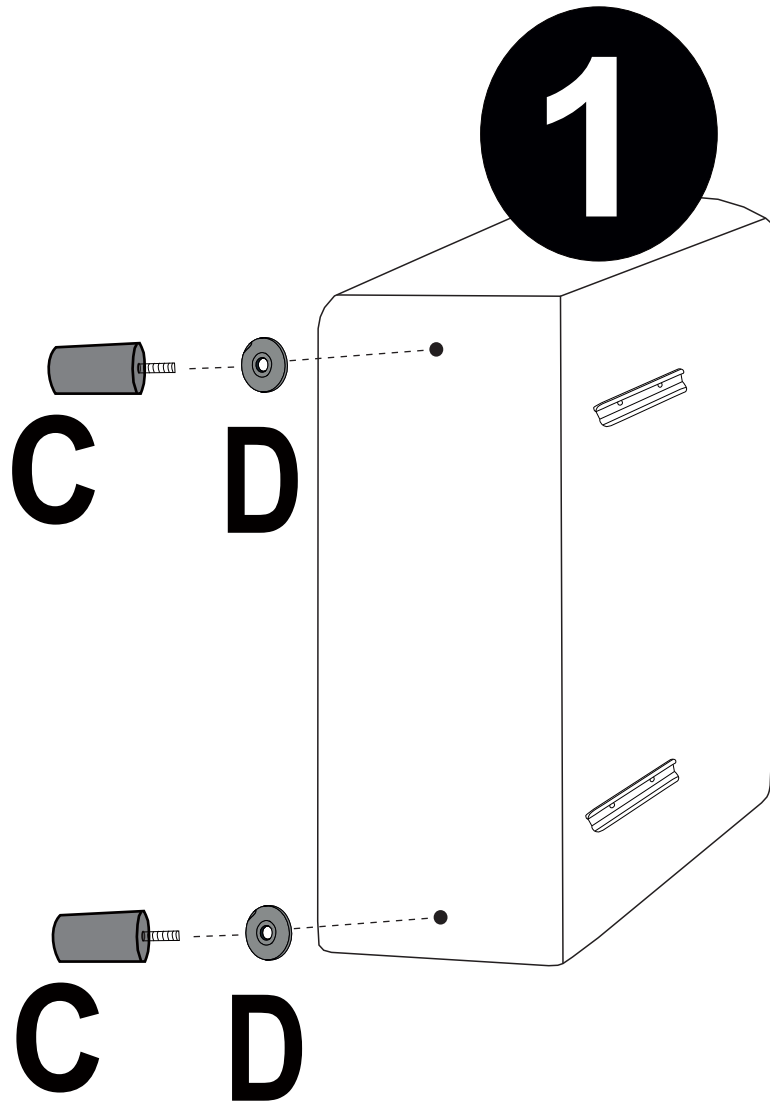
V

 **B**
Ø 3,5 x 35

x 6



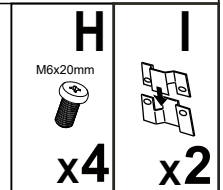
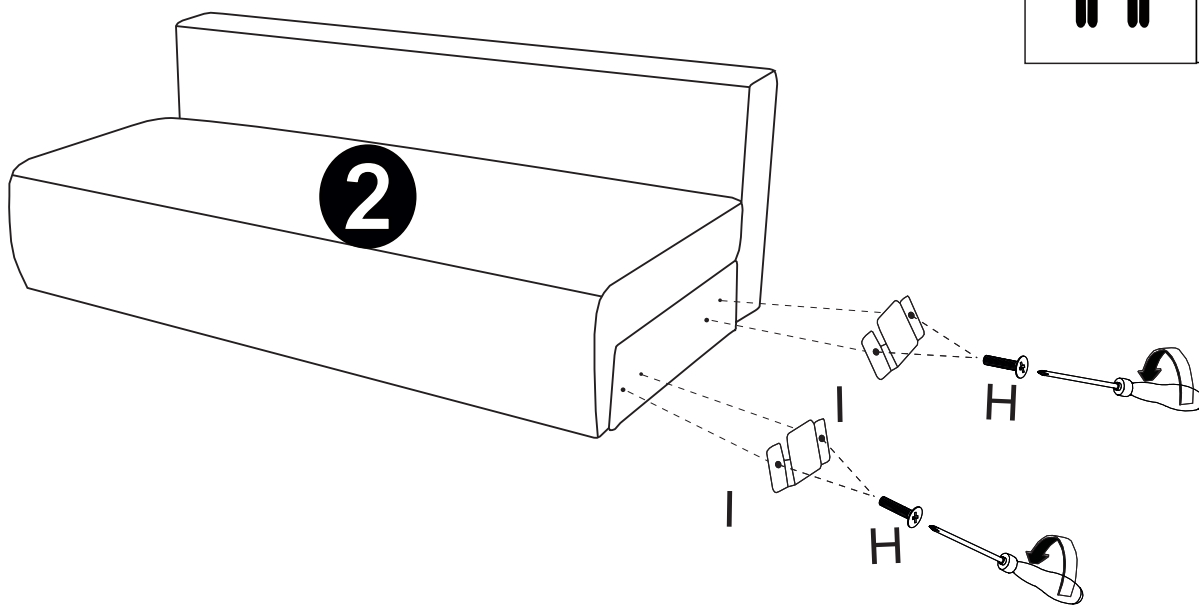
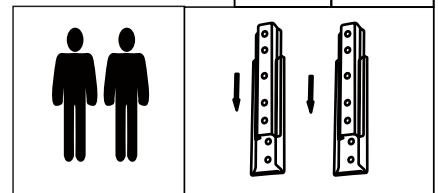
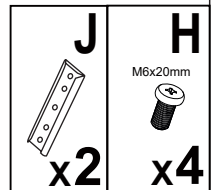
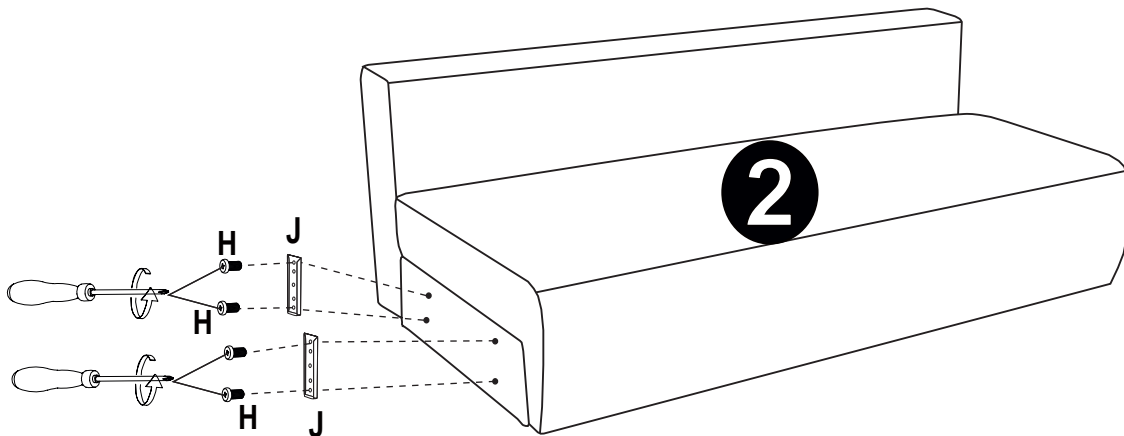
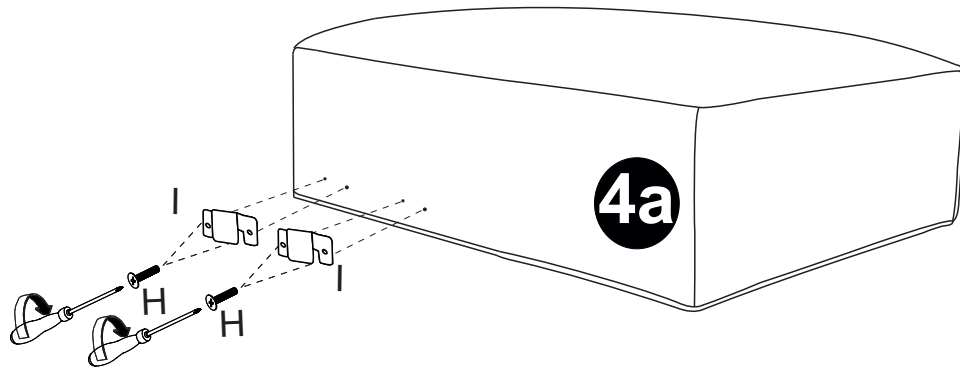
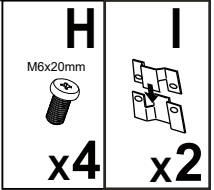
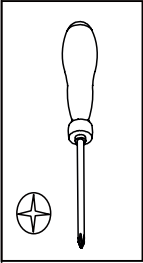
VI

 13cm	C	 Ø 40	D
x 2		x 2	

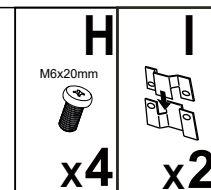
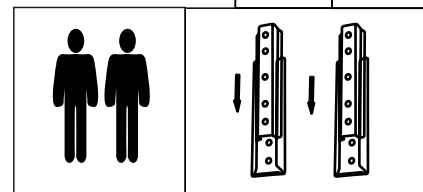
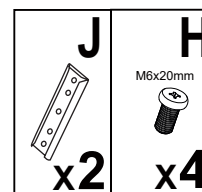
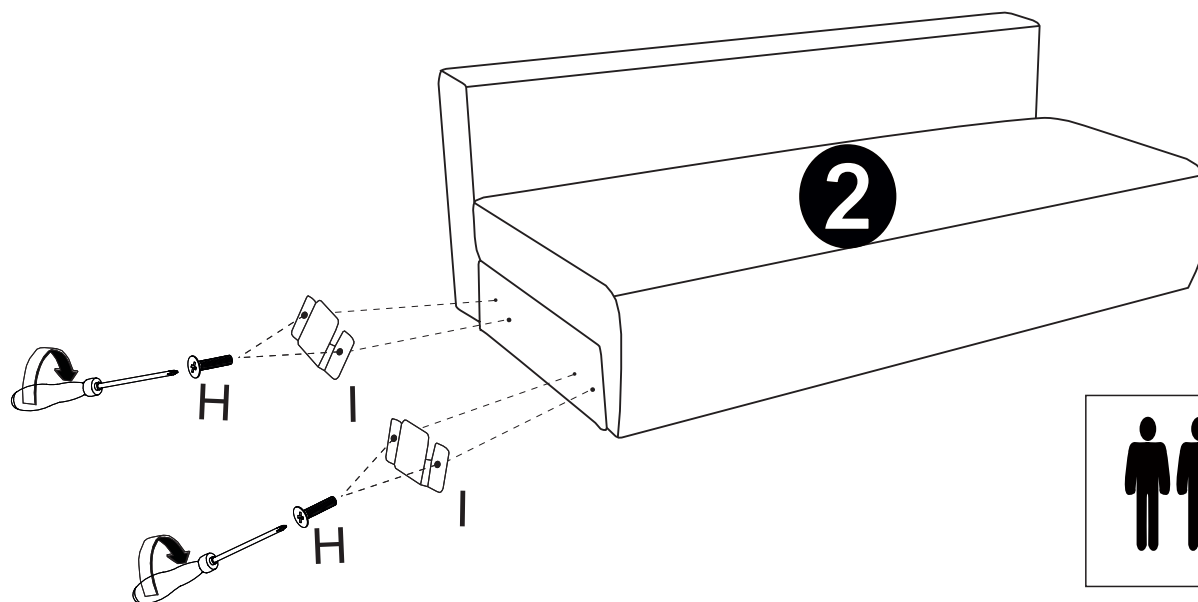
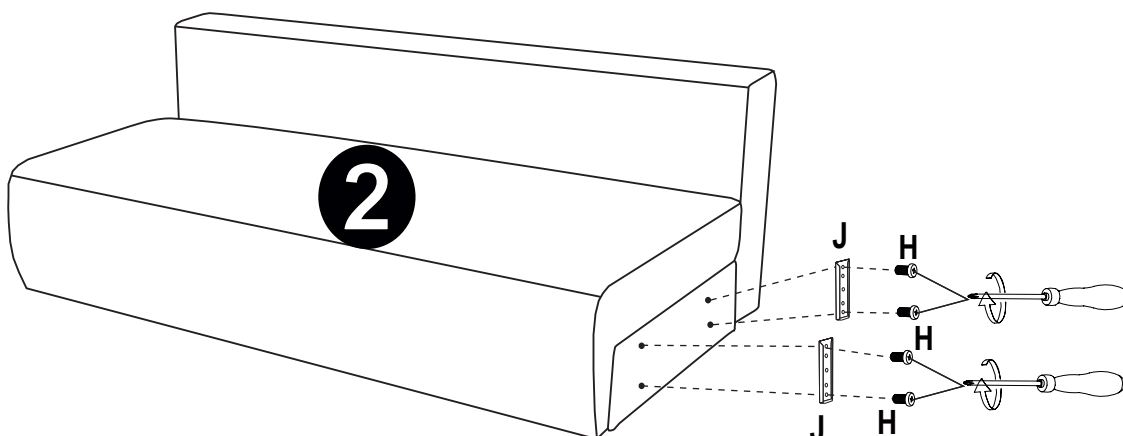
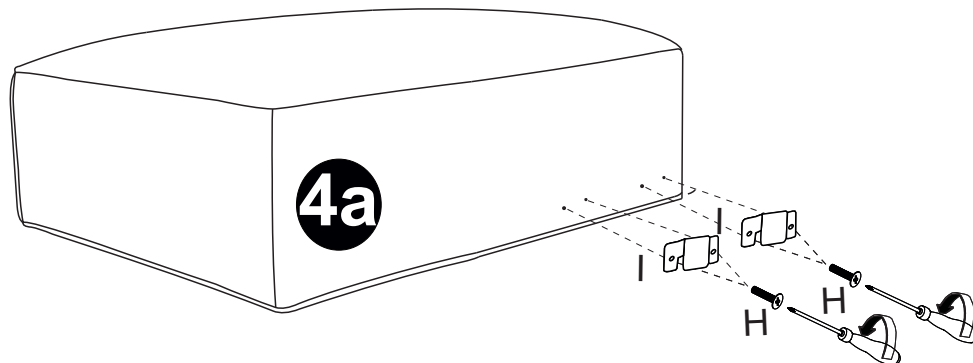
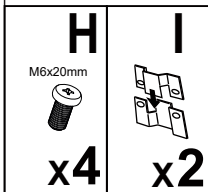
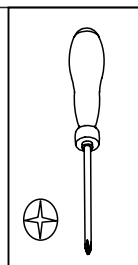


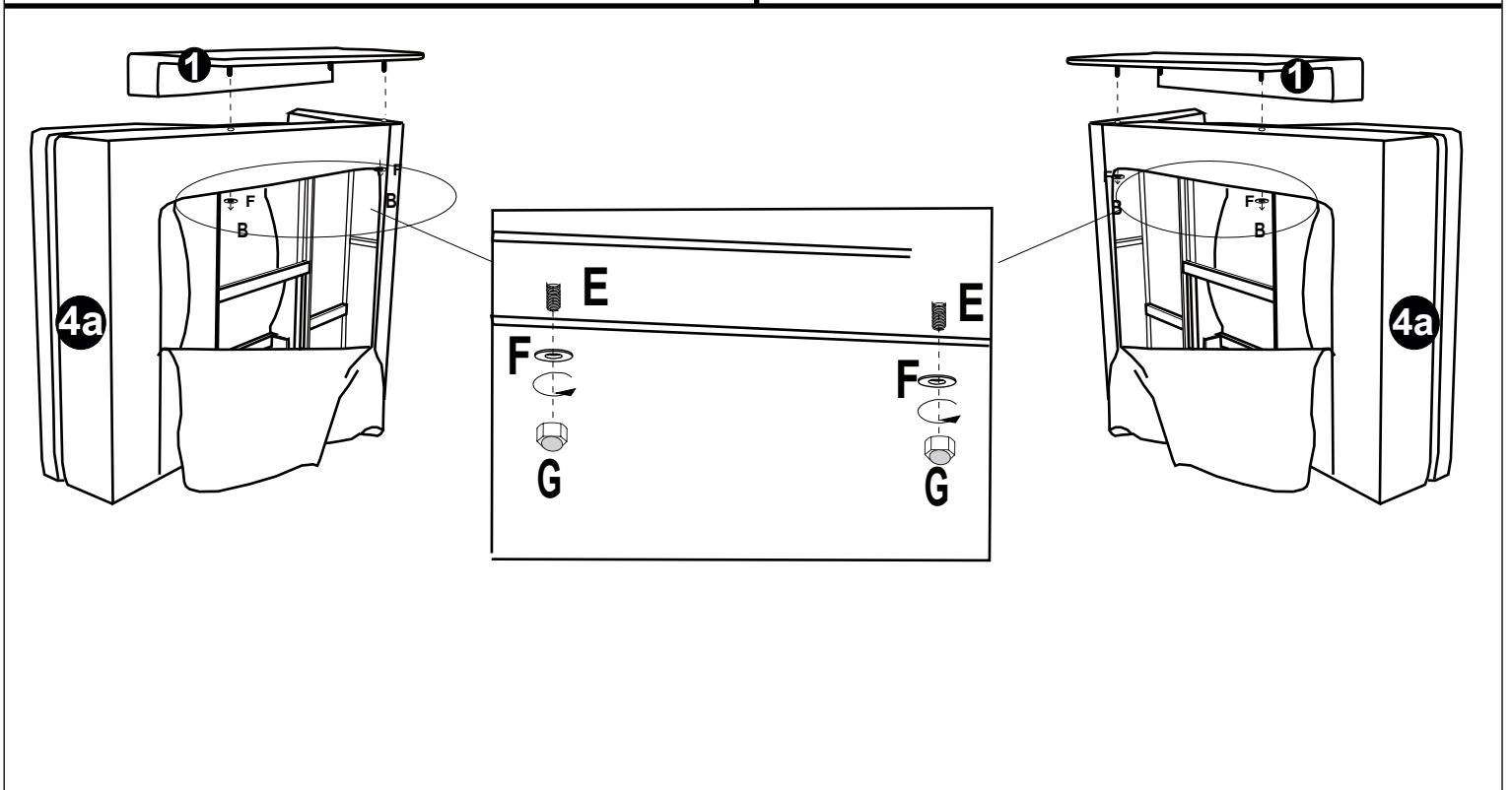
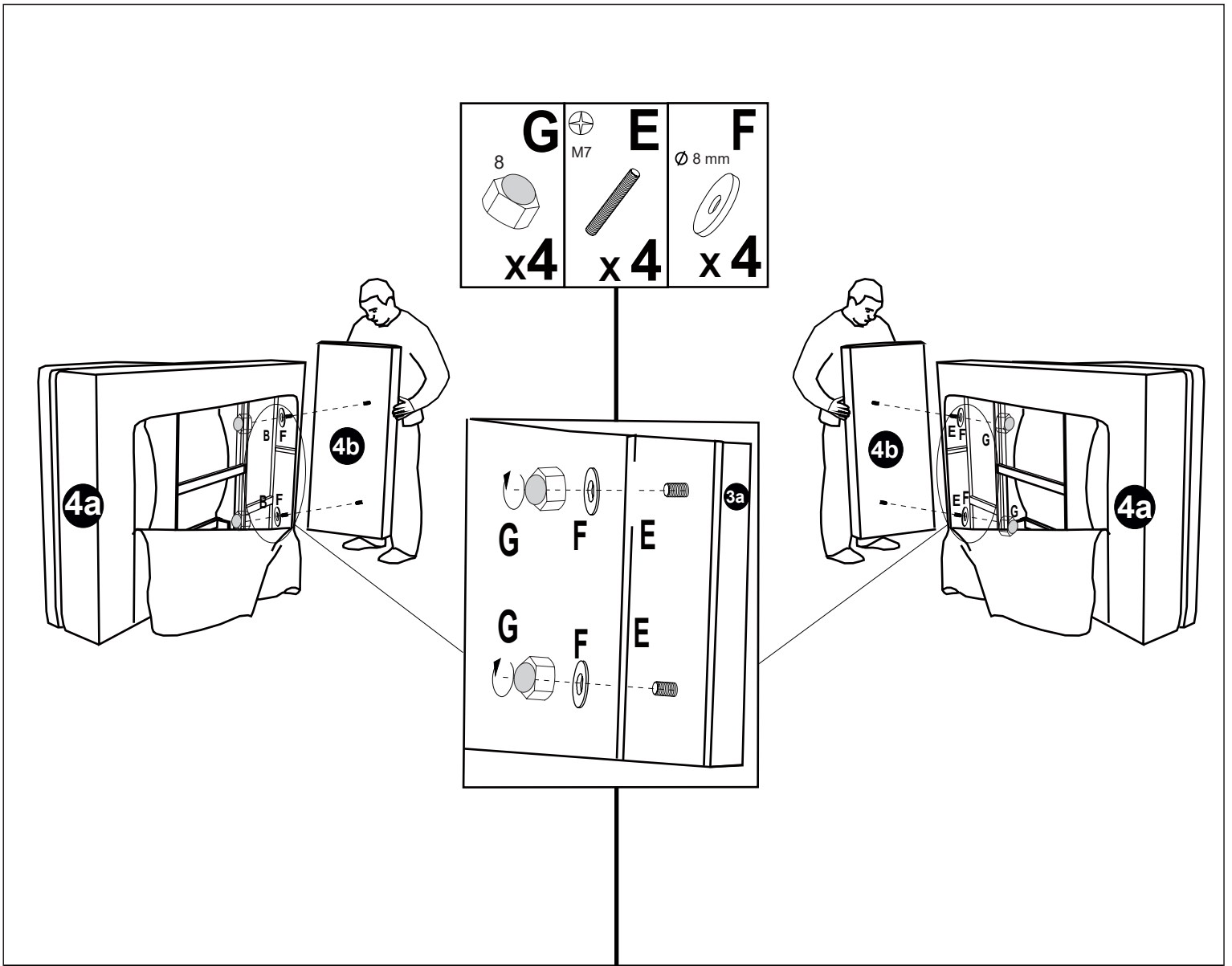
Pravá strana

VI

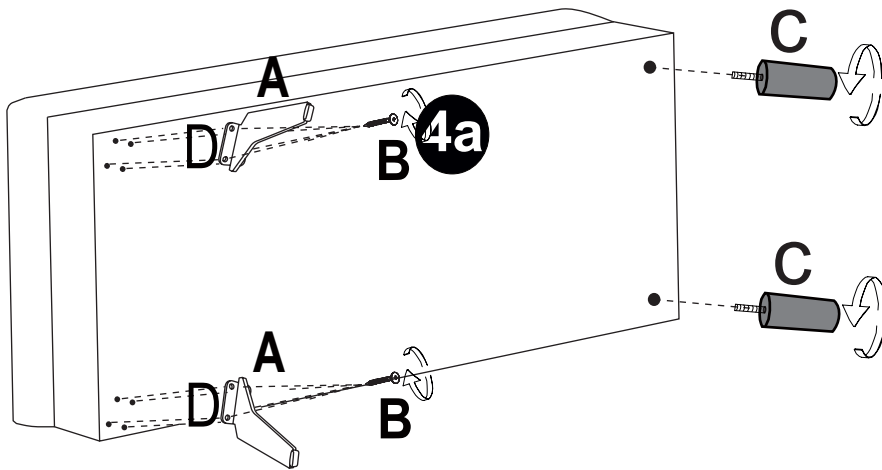
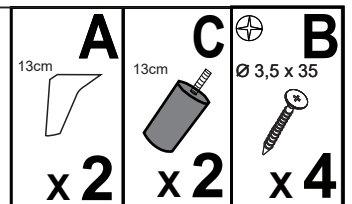


Levá/L'avá strana

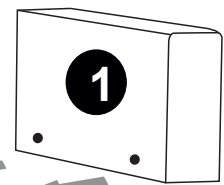
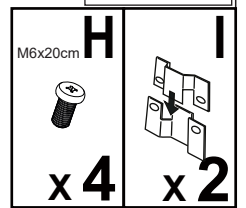
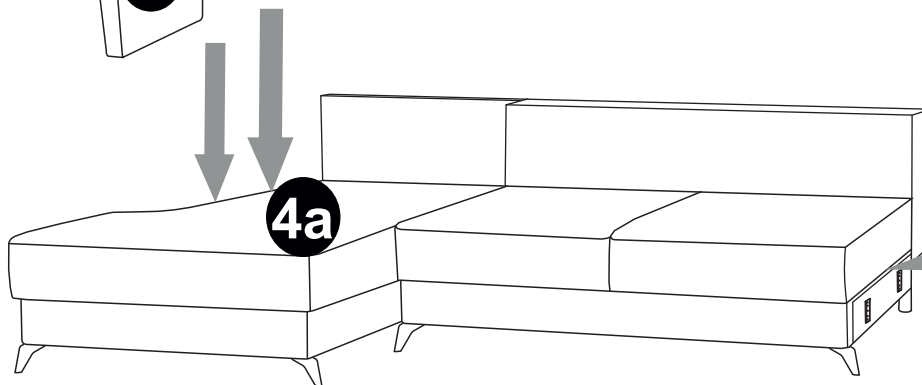
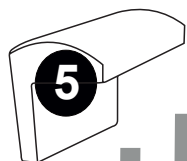
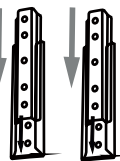
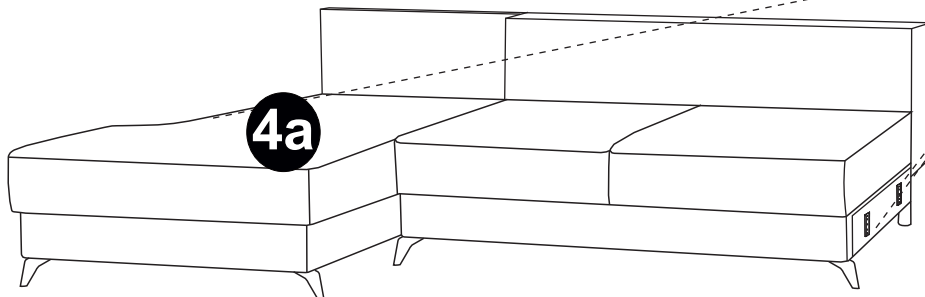
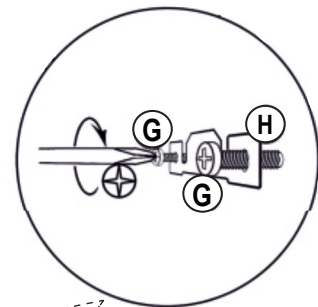




VIII



IX



X

