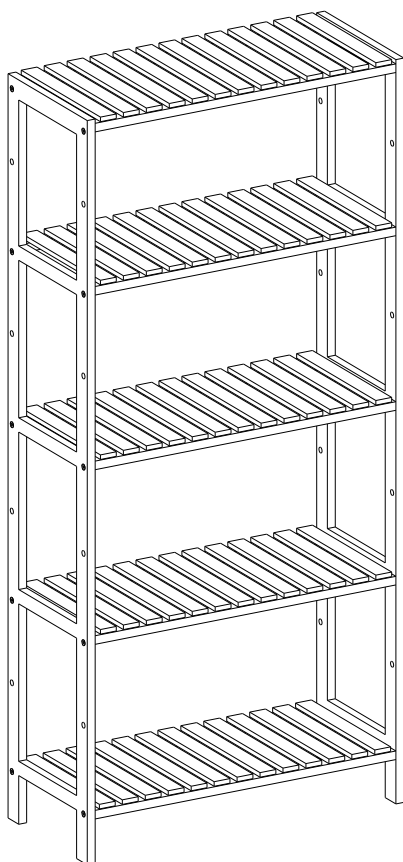


**MULTIFUNKČNÍ/
MULTIFUNKČNÝ REGÁL
NATUR**



General Guidelines

- Please read the following instruction carefully and use the product accordingly.
- Please keep this manual and hand it over when you transfer the product.
- This summary may not include every detail of all variations and considered steps. Please contact us when further information and help are needed.

Notes

- Before assembly, please make sure all accessories are intact. Please handle it gently to avoid bumps, damage or paint chipping when unpacking the product.
- Due to the nature of bamboo, splinters and cracks may occur occasionally. Please check the product before assembly and use.
- We recommend wearing gloves to prevent splinters when assembling the product.
- Check regularly if there's any loosening screw or part.
- Do not place it in humid place to prevent mildew.
- Please do not wash the product. Avoid long period of sun exposure. If stain is found, wipe the product with a wet cloth, and dry it in a ventilated place.

Warnings

- Keep parts and packaging materials away from children and pets as there could be injury or potential choking hazard.
- Some products are equipped with anti-dumping strap, please install it for safety. No children are allowed to climb, hang or play around the product in case of any damage or injury caused by the falling of the product.

Einleitung

- Bitte lesen Sie die folgende Anleitung aufmerksam durch und verwenden Sie das Produkt sachgemäß.
- Bewahren Sie diese Anleitung gut auf und händigen Sie sie bei Weitergabe des Produkts an Dritte ebenfalls mit aus.
- Aus Gründen der Übersicht können nicht alle Details zu allen Varianten und denkbaren Montagen beschrieben werden. Wenn Sie weitere Informationen und Hilfe benötigen, kontaktieren Sie uns bitte.

Hinweise

- Prüfen Sie nach Entfernen des Verpackungsmaterials die Teile auf Vollständigkeit und mögliche Beschädigungen. Seien Sie bitte vorsichtig mit den ausgepackten Einzelteilen, um Kantenbeschädigungen zu vermeiden.
- Um Schimmelbildung zu vermeiden, stellen Sie das Produkt bitte nicht in eine feuchte Umgebung für lange Zeit.
- Bitte waschen Sie das Produkt nicht, und vermeiden Sie das Produkt der starken Sonnenstrahlung auszusetzen. Wenn es Flecken auf der Oberfläche gibt, bitte mit nassem Lappen abwischen und an einer kühlen Stelle trocknen.

- Tragen Sie bei der Montage bitte Handschuhe.

Warnhinweise

- Halten Sie Kinder während der Montage vom Arbeitsbereich fern. Zum Lieferumfang gehören eine Vielzahl von Schrauben und anderen Kleinteilen. Diese können beim Verschlucken oder Inhalieren lebensgefährlich sein.
- Verwahren Sie Verpackungsteile (Folien, Plastikbeutel, Styropor, usw.) nur an Orten auf, die Kindern insbesondere Säuglingen nicht zugänglich sind! Da Verpackungsteile oft nicht erkennbare Gefahren bergen (z. B. Erstickungsgefahr).
- Das Produkt ist mit einem Kippschutz versehen. Den Kippschutz bitte unbedingt anbringen, um das Umkippen durch Zerren von Kindern und Haustieren sowie die dadurch verursachten Verletzungen zu vermeiden.

FR

Introduction

- Lisez attentivement ces instructions et utilisez votre produit d'après ce mode d'emploi.
- Conservez ces instructions. Si vous souhaitez offrir ce produit à un tiers, joignez obligatoirement ce mode d'emploi.
- Pour des raisons de clarté, les détails concernant chaque variante ou montage envisageable ne peuvent être tous décrits. Si vous souhaitez obtenir plus d'informations ou si vous rencontrez certains problèmes non traités de manière détaillée dans ces instructions, veuillez nous contacter.

Notes

- Avant le montage, assurez-vous de la présence et de l'état de toutes les pièces détachées. Après le déballage, manipulez-les délicatement pour ne pas les abîmer.
- Ne placez pas trop longtemps le produit dans un environnement humide pour éviter le développement de moisissures.
- Le produit n'est pas lavable à l'eau. Évitez l'exposition aux rayons forts du soleil. Il est conseillé de nettoyer les taches superficielles avec un chiffon humide et de laisser sécher dans un endroit sec à l'abri de lumière.
- Portez des gants de protection pour effectuer le montage.

Avertissements

- Tenez les enfants à l'écart de la zone de travail lors du montage. Le colis comporte un grand nombre de vis et autres petites pièces. Ces dernières peuvent présenter un danger mortel en cas d'ingestion ou d'inhalation.
- Entrez les emballages (films plastiques, sachets plastiques, polystyrène, etc.) uniquement dans des endroits inaccessibles aux enfants, tout particulièrement aux nourrissons! Les éléments d'emballage n'étant pas toujours perçus comme pouvant présenter un danger potentiel (par ex. le danger d'étouffement).
- Fixez le produit au mur avec le kit anti-basculement fourni, pour éviter les accidents dus au basculement du produit, notamment pour les enfants en bas âge et les animaux.

Linee guida generali

- Si prega di leggere attentamente le seguenti istruzioni e usare il prodotto in modo opportuno.
- Si prega di conservare questo manuale e consegnarlo quando il prodotto cambia proprietario.
- Questo riassunto potrebbe non includere ogni dettaglio di tutte le variazioni e le fasi considerate. Contattaci se hai bisogno di ulteriori informazioni e assistenza.

Note

- Prima di iniziare a montare, controllare che tutte le parti siano intatte. Si prega di togliere il prodotto dall'imballaggio con cura per evitare urti, danni o scheggiature.
- A causa della natura del bambù, è possibile trovare schegge o crepe all'apertura del pacco. Si prega di controllare il prodotto prima di iniziare a montare.
- Raccomandiamo di indossare guanti per proteggere le mani dalle schegge durante l'assemblaggio del prodotto.
- Controllare regolarmente la tenuta delle viti e delle parti.
- Non lasciare in un ambiente umido per prevenire la formazione di muffa.
- Si prega di non lavare il prodotto. Evitare lunghi periodi di esposizione alla luce solare. Utilizzare un panno bagnato per rimuovere le macchie, quindi lasciare asciugare in un ambiente ventilato.

Avvertenze

- Tenere le parti e i materiali d'imballaggio lontani da bambini e animali per prevenire il rischio di lesioni o soffocamento.
- Alcuni prodotti vengono spediti con accessori anti-ribaltamento, si raccomanda di utilizzarli per garantire la sicurezza. Non permettere ai bambini di arrampicarsi, appendersi o giocare intorno al prodotto per prevenire lesioni o infortuni causati dalla caduta di quest'ultimo.

Acerca del manual

- Por favor, lea detenidamente las instrucciones y respete los debidos usos del producto.
- Por favor, conserve bien este manual y en caso de cesión, no olvide entregarlo junto al producto.
- Este manual podría no incluir todos los detalles de cada paso del montaje. Si necesita ayuda o información adicional, póngase en contacto con nosotros.

Notas

- Antes de hacer el montaje, examine si están entregadas todas las piezas en buen estado. Tenga cuidado con las piezas desembaladas para evitar daños en los bordes.
- No coloque el producto en un entorno húmedo durante largos períodos de tiempo para evitar la formación de moho.

- No lave el producto con agua ni lo deje expuesto a la luz solar directa. Si hay manchas en la superficie, límpielas con un paño húmedo y seéquelas en un lugar fresco.
- Se recomienda que lleve guantes para hacer el montaje.

Advertencias

- Durante la instalación, mantenga a los niños alejados de la zona de trabajo, porque el producto contiene muchos accesorios pequeños como tornillos, si los tragan o los inhalan podría ser fatal.
- Guarde el embalaje (membranas, bolsas de plástico, placas de espuma, etc) fuera del alcance de los niños, sobre todo los bebés, para evitar peligros impredecibles (por ejemplo, el riesgo de asfixia).

NL

Algemene Richtlijnen

- Gelieve de handleiding na te lezen en het product zo te gebruiken.
- Gelieve de handleiding bij te houden, en bij verkoop mee te geven.
- Deze samenvatting bevat mogelijks niet alle variaties en stappen. Gelieve contact op te nemen indien u meer informatie of hulp nodig hebt.

Opmerkingen

- Voor in elkaar steken, zorg ervoor dat alle accessoires heel zijn. Gelieve zacht te behandelen om schade of bladeren van verf te vermijden tijdens het uitpakken van het product.
- Bamboe producten kunnen splinters veroorzaken. Gelieve het product na te kijken voor in elkaar steken en gebruiken.
- Wij raden aan om handschoenen te dragen om te vermijden dat er splinters zijn bij in elkaar steken van het product.
- Kijk regelmatig na of er losse schroeven of onderdelen zijn.
- Plaats niet in vochtige omgeving om schimmel te vermijden.
- Gelieve het product niet te wassen. Vermijd lange blootstelling aan de zon. Indien er een vlek ontstaat, veeg het product af met een vochtige doek en droog het in een goed geventileerde ruimte.

Waarschuwingen

- Houdt onderdelen en verpakkingsmaterialen weg van kinderen en dieren om letsel en stikkingsgevaar te vermijden.
- Sommige producten zijn voorzien van anti-dumping band, gebruik deze voor de veiligheid. Kinderen mogen niet op het product klimmen, of er rond spelen vermits dit het product kan laten kantelen en letsel veroorzaken.

SE

Allmänna riktlinjer

- Var god läs följande instruktioner noggrant och använd produkten därefter.
- Var god behåll den här bruksanvisningen och överlämna den när du överför produkten.
- Denna sammanfattning kanske inte innehåller alla detaljer i alla variationer och övervägda steg. Vänligen kontakta oss när ytterligare information och hjälp behövs.

Anteckningar

- Se till att alla tillbehör är intakta före montering. Vänligen hantera den försiktigt för att undvika stötar, skador eller att färgen flisas när du packar upp produkten.
- På grund av bambuns natur kan stickor och sprickor ibland uppstå. Kontrollera produkten före montering och användning.
- Vi rekommenderar att du använder handskar för att förhindra flisor när du monterar produkten.
- Kontrollera regelbundet om det finns någon skruv eller del som håller på att lossna.
- Placera den inte på en fuktig plats för att undvika mögel.
- Tvätta inte produkten. Undvik långvarig exponering för solen. Om en fläck hittas, torka av produkten med en våt trasa och torka den på en ventilerad plats.

Varningar

- Håll alla delar och förpackningsmaterial borta från barn och husdjur eftersom de kan orsaka personskador och det finns potentiella risker för kvävning.
- Vissa produkter är utrustade med antidumpningsrem. Installera den för säkerhets skull. Inga barn får klättra, hänga eller leka kring produkten i händelse av sak- eller personskada orsakad av att produkten faller.

PL

Ogólne Porady

- Proszę uważnie przeczytać niniejsze instrukcje oraz odpowiednio używać produkt.
- Proszę przechowywać tę instrukcję oraz przekazać razem z produktem podczas transferu zmiany własności.
- Podsumowanie to może nie zawierać wszystkich detali każdej z wersji oraz uwzględnionych kroków. Proszę skontaktuj się z nami jeśli potrzebujesz więcej informacji albo pomocy.

Zapisy

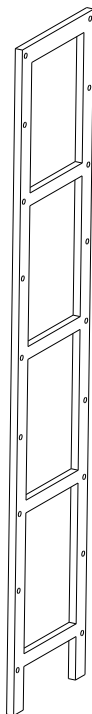
- Przed rozpoczęciem złożenia, proszę upewnić się, że wszystkie akcesoria są nienaruszone. Proszę obchodzić się łagodnie, aby uniknąć wybić, uszkodzeń lub odchodzenia farby podczas odpakowywania produktu.
- Ze względu na naturę bambusa, sporadycznie mogą wystąpić drzazgi i pęknięcia. Proszę sprawdzić produkt przed złożeniem oraz użytkowaniem.
- Rekomendujemy noszenie rękawic, aby zapobiec skaleczeniu przez drzazgi podczas składania produktu.
- Sprawdzać regularnie czy wystąpiło poluzowanie śruby lub części.
- Nie kłaść w wilgotnych miejscach, aby zapobiec wystąpienia pleśni.
- Proszę nie myć produktu. Unikać długotrwałego wystawienia na słońce. Jeśli znaleziono plamę, wytrzeć produkt za pomocą mokrej ściereki oraz wysuszyć w wentylowanym miejscu.

Ostrzeżenia

- Podczas procesu złożenia, proszę trzymać części oraz opakowanie z daleka od dzieci i zwierząt, gdyż mogą one doprowadzić do urazów i stanowią potencjalne ryzyko uduszenia.
- Niektóre produkty wyposażone są w pasek zapobiegający upadkom, proszę zainstalować go dla celów bezpieczeństwa. Niedozwolone jest wspinanie, wieszanie oraz bawienie się dzieci blisko produktu, aby uniknąć wszelkich uszkodzeń lub urazów ciała spowodowanych przez spadnięcie produktu.

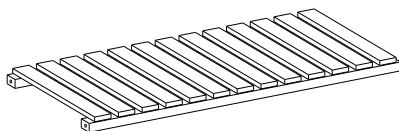
1

× 2



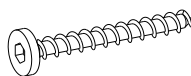
2

× 5



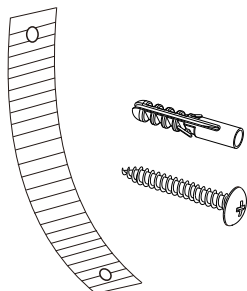
3

× 20



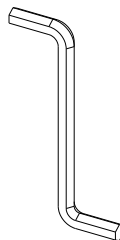
4

× 1

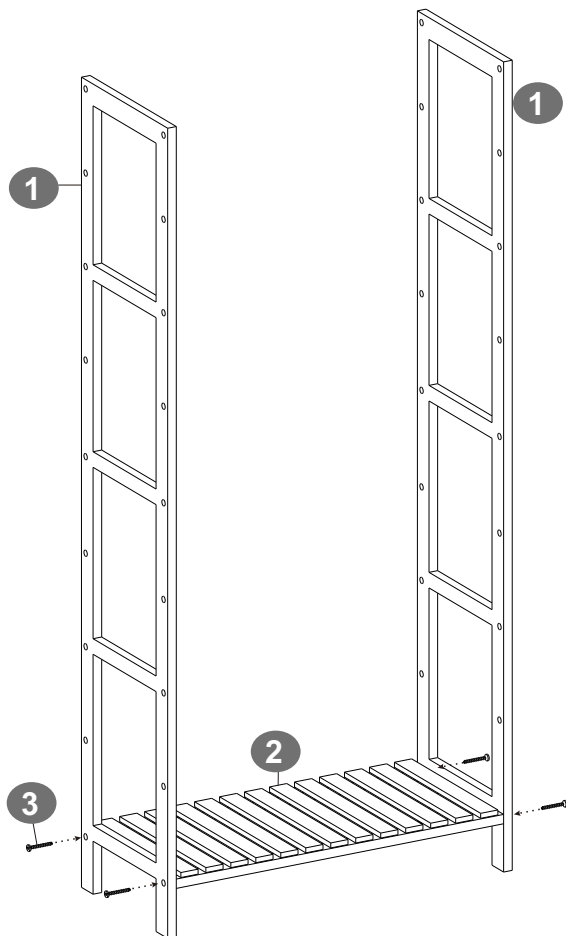


5

× 1

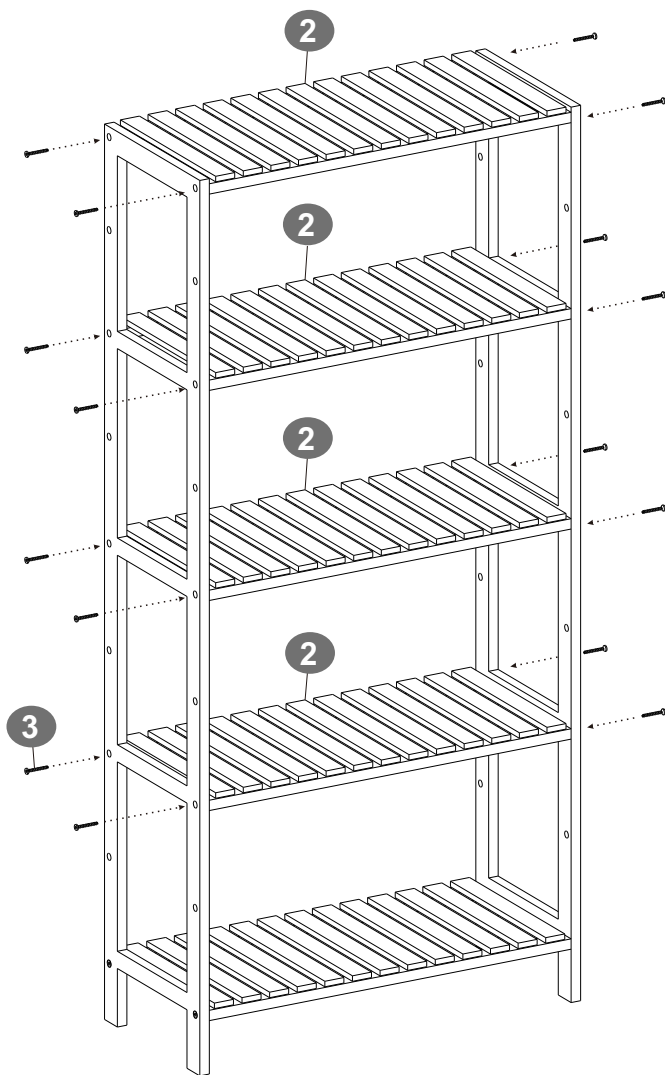


1

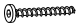


3  4ks

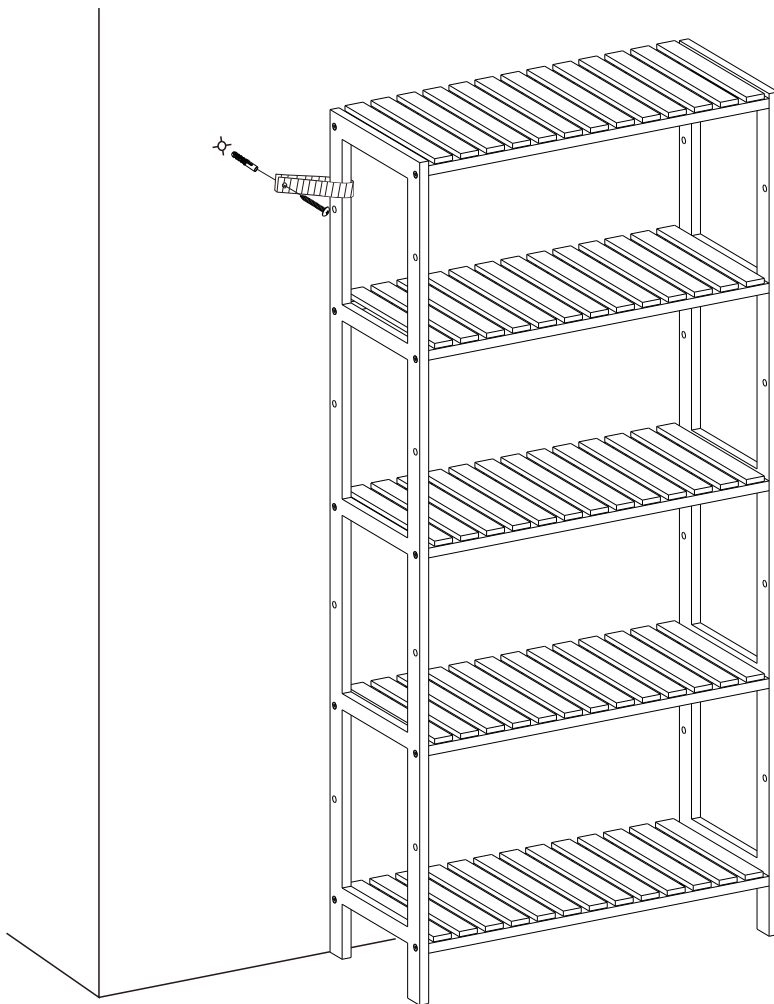
2



3

3  16ks

3



4



1ks

CZ Obecné pokyny

Přečtěte si prosím pozorně následující pokyny a použijte výrobek podle toho. Uchovejte si prosím tento návod a předejte jej při převozu produktu. Tento souhrn nemusí obsahovat všechny podrobnosti o všech variantách a uvažovaných krocích. Kontaktujte nás prosím, kdy jsou zapotřebí další informace a pomoc.

Poznámky

Před montáží se prosím ujistěte, že veškeré příslušenství je neporušené. Zacházejte s ním opatrně, abyste zabránili nárazům, poškození nebo odlupování barvy při vybalování produktu. Vzhledem k povaze bambusu se občas mohou objevit úlomky a praskliny. Před montáží a použitím výrobek zkontrolujte. Při montáži výrobku doporučujeme používat rukavice, aby se předešlo třískám. Pravidelně kontrolujte, zda nedošlo k uvolnění šroubu nebo části. Neumisťujte jej na vlhké místo, abyste zabránili vzniku plísní. Výrobek prosím nemyjte. Vyhněte se dlouhému pobytu na slunci. Pokud najdete skvrnu, otřete výrobek mokrým hadříkem a osušte jej na větraném místě.

Varování

Díly a obalové materiály udržujte mimo dosah dětí a domácích zvířat, protože by mohlo dojít ke zranění nebo možnému nebezpečí udušení. Některé výrobky jsou vybaveny antidumpingovým popruhem, nainstalujte jej pro bezpečnost. Žádné děti nesmějí ležet, viset nebo si hrát kolem výrobku v případě poškození nebo zranění způsobeného pádem výrobku.

SK Všeobecné pokyny

Pozorne si prečítajte nasledujúci návod a výrobok podľa toho používajte. Uchovajte si tento návod a odovzdajte ho pri premiestňovaní produktu. Tento súhrn nemusí obsahovať všetky podrobnosti o všetkých variáciách a uvažovaných krokoch. Prosím, kontaktujte nás ak potrebujete ďalšie informácie a pomoc.

Poznámky

Pred montážou sa prosím uistite, že všetko príslušenstvo je neporušené. Zaobchádzajte s ním opatrne, aby ste predišli nárazom, poškodeniu alebo odštípeniu farby pri vybalovaní produktu. Vzhľadom na povahu bambusu sa občas môžu vyskytnúť úlomky a praskliny. Pred montážou a použitím výrobok skontrolujte. Pri montáži výrobku odporúčame nosiť rukavice, aby sa predišlo úlomkom. Pravidelne kontrolujte, či nie je nejaká uvoľnená skrutka alebo časť. Neumiestňujte ho na vlhké miesto, aby ste predišli plesniam. Výrobok prosím neumývajte. Vyhnite sa dlhému pobytu na slnku. Ak nájdete škvrnu, utrite výrobok vlhkou handričkou a vysušte ho na vetranom mieste.

Varovanie

Časti a obalové materiály uchovávajte mimo dosahu detí a domácich zvierat, pretože by mohlo dôjsť k zraneniu alebo potenciálnemu nebezpečenstvu udusenía. Niektoré výrobky sú vybavené antidumpingovým popruhom, nainštalujte ho z bezpečnostných dôvodov. Žiadne deti nesmú ležať, visieť alebo sa hrať okolo produktu v prípade akéhokoľvek poškodenia alebo zranenia spôsobeného pádom produktu.