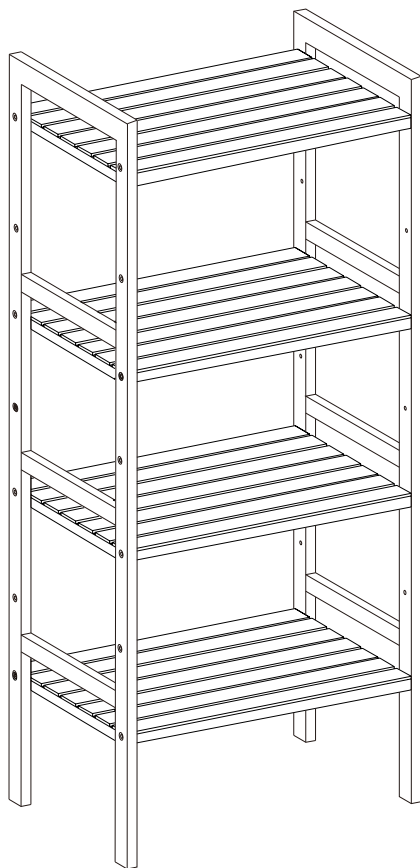


BCB74/074

**BAMBUSOVÁ
POLICE/POLICA
VONNY**



General Guidelines

- Please read the following instruction carefully and use the product accordingly.
- Please keep this manual and hand it over when you transfer the product.
- This summary may not include every detail of all variations and considered steps. Please contact us when further information and help are needed.

Notes

- Before assembly, please make sure all accessories are intact. Please handle it gently to avoid bumps, damage or paint chipping when unpacking the product.
- Bamboo products may have splinters or cracks due to its fiber structure. Please check the product carefully before assembly.
- Check the tightness of screws and parts regularly.
- Do not place it in humid place to prevent mildew.
- Please do not wash the product. Avoid long period of sun exposure. If stain is found, wipe the product with a wet cloth, and dry it in a ventilated place.
- We recommend wearing gloves to prevent splinters when assembling the product.

Warnings

- Keep parts and packaging materials away from children and pets as there could be injury or potential choking hazard.
- Keep all packaging materials (film, plastic bag, foam, etc.) away from babies and children as they may cause suffocation or other potential risks.
- Some products are equipped with anti-dumping strap, please install it for safety. No children are allowed to climb, hang or play around the product in case of any damage or injury caused by the falling of the product.

Einleitung

- Bitte lesen Sie die folgende Anleitung aufmerksam durch und verwenden Sie das Produkt sachgemäß.
- Bewahren Sie diese Anleitung gut auf und händigen Sie sie bei Weitergabe des Produkts an Dritte ebenfalls mit aus.
- Aus Gründen der Übersicht können nicht alle Details zu allen Varianten und denkbaren Montagen beschrieben werden. Wenn Sie weitere Informationen und Hilfe benötigen, kontaktieren Sie uns bitte.

Hinweise

- Prüfen Sie nach Entfernen des Verpackungsmaterials die Teile auf Vollständigkeit und mögliche Beschädigungen. Seien Sie bitte vorsichtig mit den ausgepackten Einzelteilen, um Kantenbeschädigungen zu vermeiden.
- Aufgrund der Beschaffenheit des Bambus kann es gelegentlich zu Splintern und Rissen kommen. Bitte überprüfen Sie das Produkt vor der Montage und Verwendung.

- Prüfen Sie regelmäßig auch alle Schraubverbindungen auf lose Teile.
- Um Schimmelbildung zu vermeiden, stellen Sie das Produkt bitte nicht in eine feuchte Umgebung für lange Zeit.
- Bitte waschen Sie das Produkt nicht, und vermeiden Sie das Produkt der starken Sonnenstrahlung auszusetzen. Wenn es Flecken auf der Oberfläche gibt, bitte mit nassem Lappen abwischen und an einer kühlen Stelle trocknen.
- Tragen Sie bei der Montage bitte Handschuhe.

Warnhinweise

- Halten Sie Kinder während der Montage vom Arbeitsbereich fern. Zum Lieferumfang gehören eine Vielzahl von Schrauben und anderen Kleinteilen. Diese können beim Verschlucken oder Inhalieren lebensgefährlich sein.
- Verwahren Sie Verpackungsteile (Folien, Plastikbeutel, Styropor, usw.) nur an Orten auf, die Kindern insbesondere Säuglingen nicht zugänglich sind! Da Verpackungsteile oft nicht erkennbare Gefahren bergen (z. B. Erstickungsgefahr).
- Das Produkt ist mit einem Kippschutz versehen. Den Kippschutz bitte unbedingt anbringen, um das Umkippen durch Zerren von Kindern und Haustieren sowie die dadurch verursachten Verletzungen zu vermeiden.



Introduction

- Lisez attentivement ces instructions et utilisez votre produit d'après ce mode d'emploi.
- Conservez ces instructions. Si vous souhaitez offrir ce produit à un tiers, joignez obligatoirement ce mode d'emploi.
- Pour des raisons de clarté, les détails concernant chaque variante ou montage envisageable ne peuvent être tous décrits. Si vous souhaitez obtenir plus d'informations ou si vous rencontrez certains problèmes non traités de manière détaillée dans ces instructions, veuillez nous contacter.

Notes

- Avant le montage, assurez-vous de la présence et de l'état de toutes les pièces détachées. Après le déballage, manipulez-les délicatement pour ne pas les abîmer.
- À cause de la structure fibreuse spécifique du bambou, les produits en bambou pourraient avoir des échardes et des fissures. Vérifiez l'état du produit avant le montage et l'utilisation.
- Vérifiez régulièrement le serrage des vis et des pièces.
- Ne placez pas trop longtemps le produit dans un environnement humide pour éviter le développement de moisissures.
- Le produit n'est pas lavable à l'eau. Évitez l'exposition aux rayons forts du soleil. Il est conseillé de nettoyer les taches superficielles avec un chiffon humide et de laisser sécher dans un endroit sec à l'abri de lumière.
- Portez des gants de protection pour effectuer le montage.

Avertissements

- Tenez les enfants à l'écart de la zone de travail lors du montage. Le colis comporte un grand nombre de vis et autres petites pièces. Ces dernières peuvent présenter un danger mortel en cas d'ingestion ou d'inhalation.

- Entrezposez les emballages (films plastiques, sachets plastiques, polystyrène, etc.) uniquement dans des endroits inaccessibles aux enfants, tout particulièrement aux nourrissons! Les éléments d'emballage n'étant pas toujours perçus comme pouvant présenter un danger potentiel (par ex. le danger d'étouffement).
- Fixez le produit au mur avec le kit anti-basculement fourni, pour éviter les accidents dus aux basculement du produit, notamment pour les enfants en bas âge et les animaux domestiques.

IT

Linee guida generali

- Si prega di leggere attentamente le seguenti istruzioni e usare il prodotto in modo opportuno.
- Si prega di conservare questo manuale e consegnarlo quando il prodotto cambia proprietario.
- Questo riassunto potrebbe non includere ogni dettaglio di tutte le variazioni e le fasi considerate. Contattaci se hai bisogno di ulteriori informazioni e assistenza.

Note

- Prima di iniziare a montare, controllare che tutte le parti siano intatte. Si prega di togliere il prodotto dall'imballaggio con cura per evitare urti, danni o scheggiature.
- A causa della natura del bambù, è possibile trovare schegge o crepe all'apertura del pacco. Si prega di controllare il prodotto prima di iniziare a montare.
- Controllare regolarmente la tenuta delle viti e delle parti.
- Non lasciare in un ambiente umido per prevenire la formazione di muffa.
- Si prega di non lavare il prodotto. Evitare lunghi periodi di esposizione alla luce solare. Utilizzare un panno bagnato per rimuovere le macchie, quindi lasciare asciugare in un ambiente ventilato.
- Raccomandiamo di indossare guanti per proteggere le mani dalle schegge durante l'assemblaggio del prodotto.

Avvertenze

- Tenere le parti e i materiali d'imballaggio lontani da bambini e animali per prevenire il rischio di lesioni o soffocamento.
- Per evitare i potenziali pericoli (come soffocamento), tenere tutte le parti dell'imballaggio (pellicole, sacchetti di plastica, polistirolo, ecc.) lontane da bambini e neonati o buttarle via come spazzatura.
- Alcuni prodotti vengono spediti con accessori anti-ribaltamento, si raccomanda di utilizzarli per garantire la sicurezza. Non permettere ai bambini di arrampicarsi, appendersi o giocare intorno al prodotto per prevenire lesioni o infortuni causati dalla caduta di quest'ultimo.

ES

Acerca del manual

- Por favor, lea detenidamente las instrucciones y respete los debidos usos del producto.
- Por favor, conserve bien este manual y en caso de cesión, no olvide entregarlo junto al producto.
- No es posible que presente todos los detalles y los pasos de montaje en las instrucciones. Si necesita ayuda o información adicional, póngase en contacto con nosotros.

Notas

- Antes de hacer el montaje, examine si están entregadas todas las piezas en buen estado. Tenga cuidado con las piezas desembaladas para evitar daños en los bordes.
- Debido a la naturaleza del bambú, es posible encontrar astillas o grietas cuando se abra el paquete. Por favor verifique cuidadosamente el producto antes del montaje.
- Inspeccione con regularidad el estado de los tornillos y piezas.
- No coloque el producto en lugares húmedos durante largo tiempo para evitar el moho.
- No lave el producto con agua ni lo deje expuesto a la luz solar directa. Si hay manchas en la superficie, límpiélas con un paño húmedo y séquelas en un lugar fresco.
- Se recomienda que lleva guantes para realizar el montaje.

Advertencias

- Debido a los múltiples tornillos y otras piezas pequeñas, debe mantener alejados a los niños al montar el producto para evitar el peligro causado por tragar por algo.
- Guarde el embalaje (membranas, bolsa de plástico, espumas, etc.) fuera del alcance de los niños, especialmente si son bebés, para evitar peligros desconocidos (por ejemplo, una asfixia).
- Algunos productos están equipados con la cuerda de fijación, por favor instálela para garantizar la seguridad. Está prohibido que los niños suban encima o jueguen con el producto para evitar las lesiones producidas por la caída del producto.

NL

Algemene Richtlijnen

- Gelieve de handleiding na te lezen en het product zo te gebruiken.
- Gelieve de handleiding bij te houden, en bij verkoop mee te geven.
- Deze samenvatting bevat mogelijk niet alle variaties en stappen. Gelieve contact op te nemen indien u meer informatie of hulp nodig hebt.

Opmerkingen

- Voor in elkaar steken, zorg ervoor dat alle accessoires heel zijn. Gelieve zacht te behandelen om schade of bladeren van verf te vermijden tijdens het uitpakken van het product.
- Bamboe producten kunnen splinters bevatten of snippers door hun vezelrijke structuur. Gelieve het product nauwkeurig na te kijken voor in elkaar te steken.
- Kijk na vastheid van de schroeven en onderdelen regelmatig na.
- Plaats niet in vochtige omgeving om schimmel te vermijden.
- Gelieve het product niet te wassen. Vermijd lange blootstelling aan de zon. Indien er een vlek ontstaat, veeg het product af met een vochtige doek en droog het in een goed geventileerde ruimte.
- Wij raden aan om handschoenen te dragen om te vermijden dat er splinters zijn bij in elkaar steken van het product.

Waarschuwingen

- Houdt onderdelen en verpakkingsmaterialen weg van kinderen en dieren om letsel en stikkingsgevaar te vermijden.
- Houdt alle verpakkingsmateriaal (film, plastic zak, isomo, etc.) uit de buurt van kinderen en babies te houden om stikkingsgevaar te vermijden.
- Sommige producten zijn voorzien van anti-dumping band, gebruik deze voor de veiligheid. Kinderen mogen niet op het product klimmen, of er rond spelen vermits dit het product kan laten kantelen en letsel veroorzaken.

SE

Allmänna riktlinjer

- Var god läs följande instruktioner noggrant och använd produkten därefter.
- Var god behåll den här bruksanvisningen och överlämna den när du överför produkten.
- Denna sammanfattning kanske inte innehåller alla detaljer i alla variationer och övervägda steg. Vänligen kontakta oss när ytterligare information och hjälp behövs.

Anteckningar

- Se till att alla tillbehör är intakta före montering. Vänligen hantera den försiktigt för att undvika stötar, skador eller att färgen flisas när du packar upp produkten.
- Bambuprodukter kan ha stickor eller sprickor på grund av dess fiberstruktur. Kontrollera produkten noga före montering.
- Kontrollera regelbundet att skruvar och delar är åtdragna.
- Placera den inte på en fuktig plats för att undvika mögel.
- Tvätta inte produkten. Undvik långvarig exponering för solen. Om en fläck hittas, torka av produkten med en våt trasa och torka den på en ventilerad plats.
- Vi rekommenderar att du använder handskar för att förhindra flisor när du monterar produkten.

Varningar

- Håll alla delar och förpackningsmaterial borta från barn och husdjur eftersom de kan orsaka personskador och det finns potentiella risker för kvävning.
- Håll alla förpackningsmaterial (film, plastpåse, skum, etc.) borta från bebisar och barn eftersom de kan orsaka kvävning eller andra potentiella risker.
- Vissa produkter är utrustade med antidumpningsrem. Installera den för säkerhets skull. Inga barn får klättra, hänga eller leka kring produkten i händelse av sak- eller personskada orsakad av att produkten faller.

PL

Ogólne Porady

- Proszę uważnie przeczytać niniejsze instrukcje oraz odpowiednio używać produkt.
- Proszę przechowywać tę instrukcję oraz przekazać razem z produktem podczas transferu zmiany własności.
- Podsumowanie to może nie zawierać wszystkich detali każdej z wersji oraz uwzględnionych kroków. Proszę skontaktuj się z nami jeśli potrzebujesz więcej informacji albo pomocy.

Zapisy

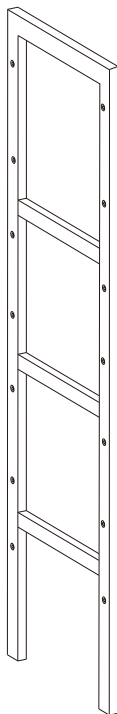
- Przed rozpoczęciem złożenia, proszę upewnić się, że wszystkie akcesoria są nienaruszone. Proszę obchodzić się łagodnie, aby uniknąć wybić, uszkodzeń lub odchodzenia farby podczas odpakowywania produktu.
- Produkty z bambusa mogą posiadać drzazgi i pęknięcia ze względu na jego strukturę włókien. Proszę uważnie sprawdzić produkt przed złożeniem.
- Regularnie sprawdzać docisk śrub i części.
- Nie kłaść w wilgotnych miejscach, aby zapobiec wystąpienia pleśni.
- Proszę nie myć produktu. Unikać długotrwałego wystawienia na słońce. Jeśli znaleziono plamę, wytrzeć produkt za pomocą mokrej ściereki oraz wysuszyć w wentylowanym miejscu.
- Rekomendujemy noszenie rękawic, aby zapobiec skaleczeniu przez drzazgi podczas składania produktu.

Ostrzeżenia

- Podczas procesu złożenia, proszę trzymać części oraz opakowanie z daleka od dzieci i zwierząt, gdyż mogą one doprowadzić do urazów i stanowią potencjalne ryzyko uduszenia.
- Trzymać wszystkie materiały od opakowania (folię, plastikowe torby oraz piankę itp.) z dala od niemowląt oraz dzieci, gdyż mogą one doprowadzić do uduszenia oraz innych potencjalnych zagrożeń.
- Niektóre produkty wyposażone są w pasek zapobiegający upadkom, proszę zainstalować go dla celów bezpieczeństwa. Niedozwolone jest wspinanie, wieszanie oraz bawienie się dzieci blisko produktu, aby uniknąć wszelkich uszkodzeń lub urazów ciała spowodowanych przez spadnięcie produktu.

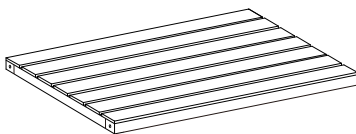
A

× 2



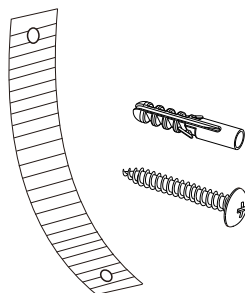
B

× 4



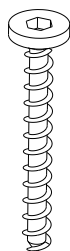
C

× 1



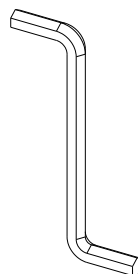
T540

× 16

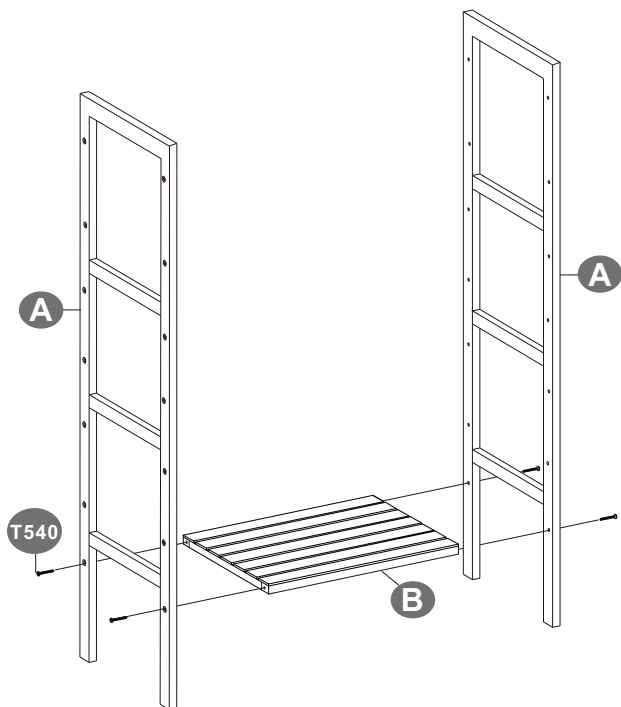


L

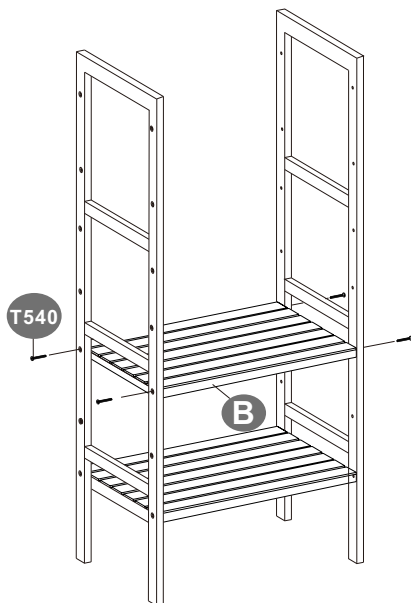
× 1



1



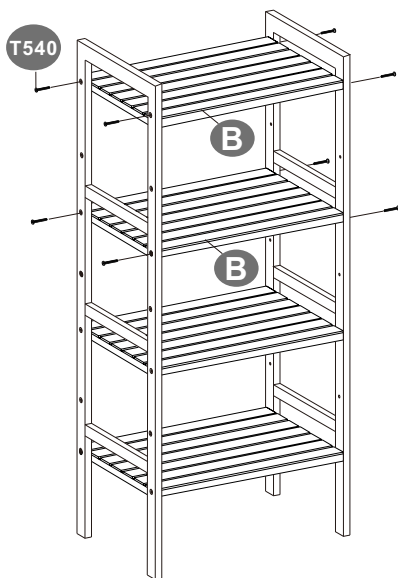
2



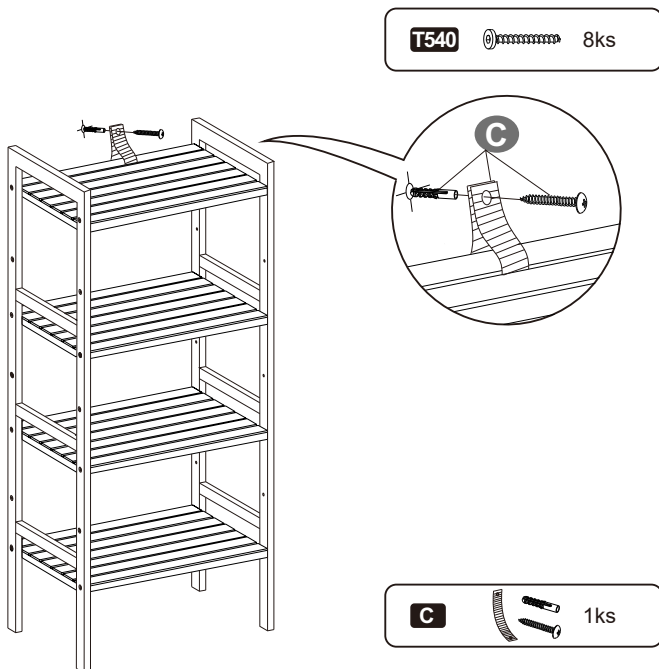
T540  4ks

T540  4ks

3



4



CZ Obecné pokyny

Přečtěte si prosím pozorně následující pokyny a používejte výrobek podle toho.

Uschovejte si prosím tento návod a předejte jej při převozu produktu. Tento souhrn nemusí obsahovat všechny podrobnosti o všech variantách a uvažovaných krocích.

Kontaktujte nás prosím, kdy jsou zapotřebí další informace a pomoc.

Poznámky

Před montáží se prosím ujistěte, že veškeré příslušenství je neporušené. Zacházejte s ním opatrně, abyste zabránili nárazům, poškození nebo odlupování barvy při vybalování produktu. Bambusové výrobky mohou mít úlomky nebo praskliny kvůli struktuře vláken. Prosím, pečlivě zkontrolujte produkt před montáží. Pravidelně kontrolujte utažení šroubů a dílů. Neumísťujte jej na vlhké místo, abyste zabránili vzniku plísní.

Výrobek prosím nemyjte. Vyhněte se dlouhému pobytu na slunci. Pokud najdete skvrnu, otřete výrobek mokrým hadříkem a osušte jej na větraném místě. Při montáži výrobku doporučujeme používat rukavice, aby se předešlo třískám.

Varování

Díly a obalové materiály udržujte mimo dosah dětí a domácích zvířat, protože by mohlo dojít ke zranění nebo možnému nebezpečí udušení. Některé výrobky jsou vybaveny antidumpingovým popruhem, nainstalujte jej pro bezpečnost. Žádné děti nesmějí lézt, viset nebo si hrát kolem výrobku v případě poškození nebo zranění způsobeného pádem výrobku.

SK Všeobecné pokyny

Pozorne si prečítajte nasledujúci návod a výrobok podľa toho používajte. Uschovajte si tento návod a odovzdajte ho pri premiestňovaní produktu. Tento súhrn nemusí obsahovať všetky podrobnosti o všetkých variáciách a uvažovaných krokoch. Prosím, kontaktujte nás ak potrebujete ďalšie informácie a pomoc.

Poznámky

Pred montážou sa prosím uistite, že všetko príslušenstvo je neporušené. Zaobchádzajte s ním opatrne, aby ste predišli nárazom, poškodeniu alebo odštiepeniu farby pri vybalovaní produktu. Bambusové výrobky môžu mať úlomky alebo praskliny v dôsledku štruktúry vláken. Pozorne skontrolujte produkt pred montážou. Pravidelne kontrolujte dotiahnutie skrutiek a dielov. Neumiestňujte ho na vlhké miesto, aby ste predišli plesniam. Výrobok prosím neumývajte. Vyhnite sa dlhému pobytu na slnku. Ak nájdete škvrnu, utrite výrobok vlhkou handričkou a vysušte ho na vetranom mieste. Pri montáži výrobkov odporúčame nosiť rukavice, aby sa predišlo trieskam.

Varovanie

Časti a obalové materiály uchovávajte mimo dosahu detí a domácich zvierat, pretože by mohlo dôjsť k zraneniu alebo potenciálnemu nebezpečenstvu udusenía. Niektoré výrobky sú vybavené antidumpingovým popruhom, nainštalujte ho z bezpečnostných dôvodov. Žiadne deti nesmú liezť, visieť alebo sa hrať okolo produktu v prípade akéhokoľvek poškodenia alebo zranenia spôsobeného pádom produktu.