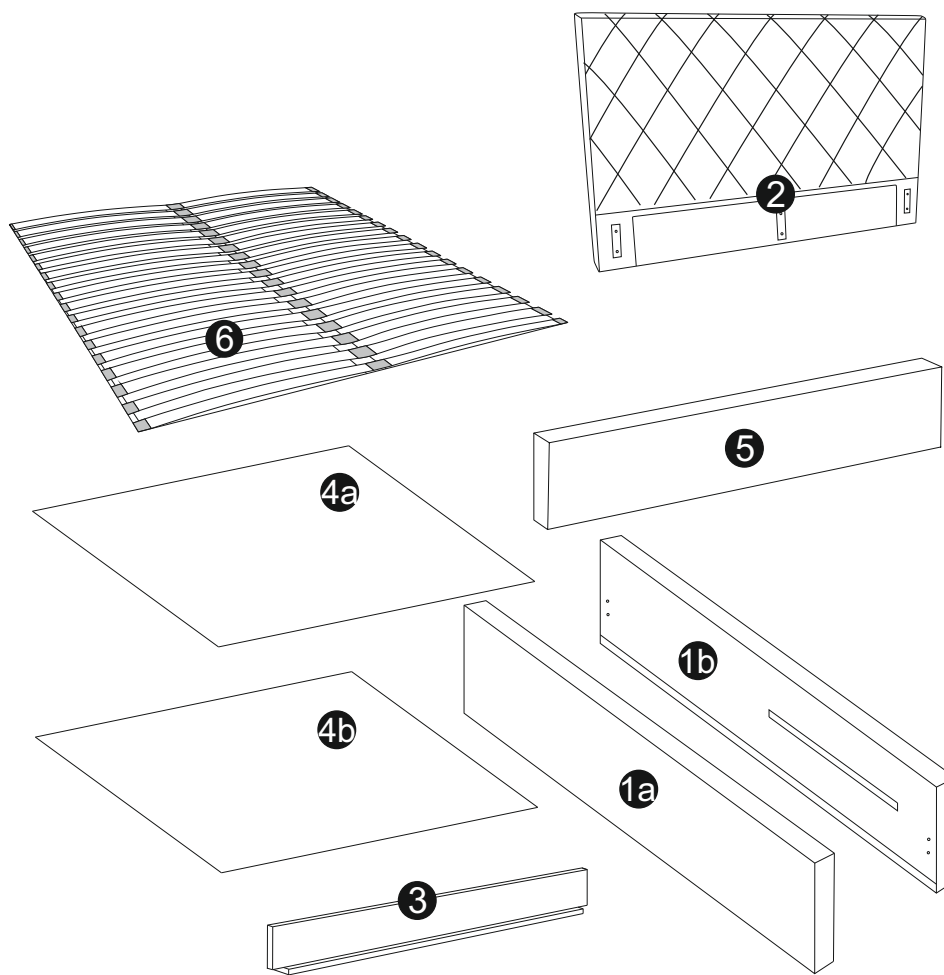
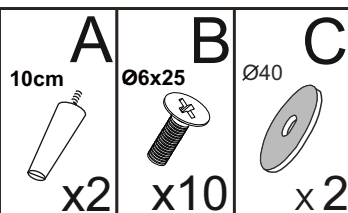
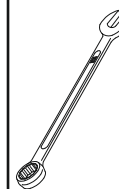
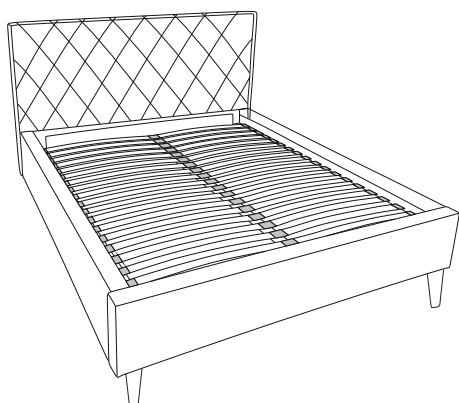


MONTÁŽNÍ/MONTÁŽNY NÁVOD

**CLOE 120/140/160/180**

**2023/05/15**



PŘED MONTÁŽÍ SE PROSÍM  
ŘÍDTE PŘILOŽENÝMI  
POKYNY

BEFORE STARTING REFER  
TO THE ASSEMBLING ADVICE  
IN ANNEX

PRED MONTÁŽOU  
POSTUPOJTE, PROSÍM,  
PODĽA PŘILOŽENÝCH  
POKYNOV

VOR DIE MONTAGE, BITTE  
BEILIEGENDE ANWEISUNGEN  
FOLGEN

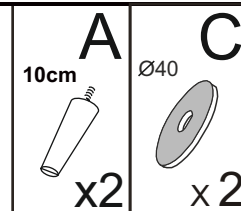
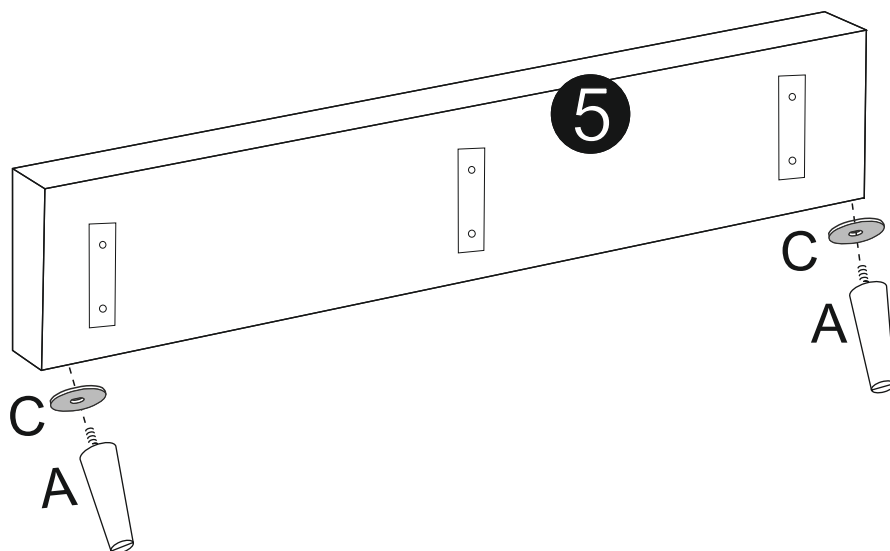
ANTES DE COMERCAR, ADIARSE  
AOS CONSELHOS DE  
MONTAGEM EM ANEXO

ANTES DE EMPEZAR  
CONSULTE LOS CONSEJOS  
PARA EL MONTAJE

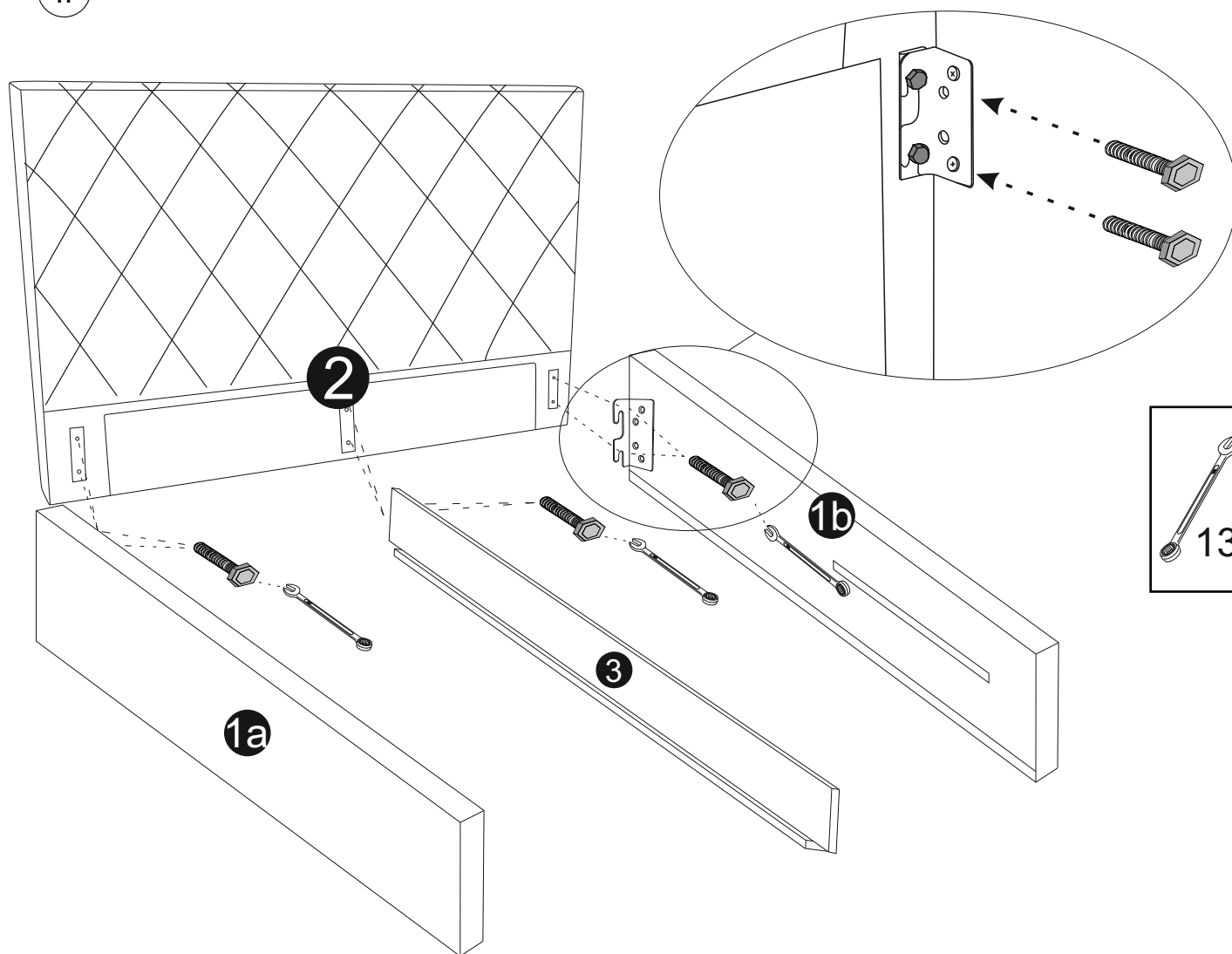
PRIJE POČETKA OBRATITE  
U okupljanje savjet u DODATKU

MONTÁŽNÍ/MONTÁŽNY  
NÁVOD

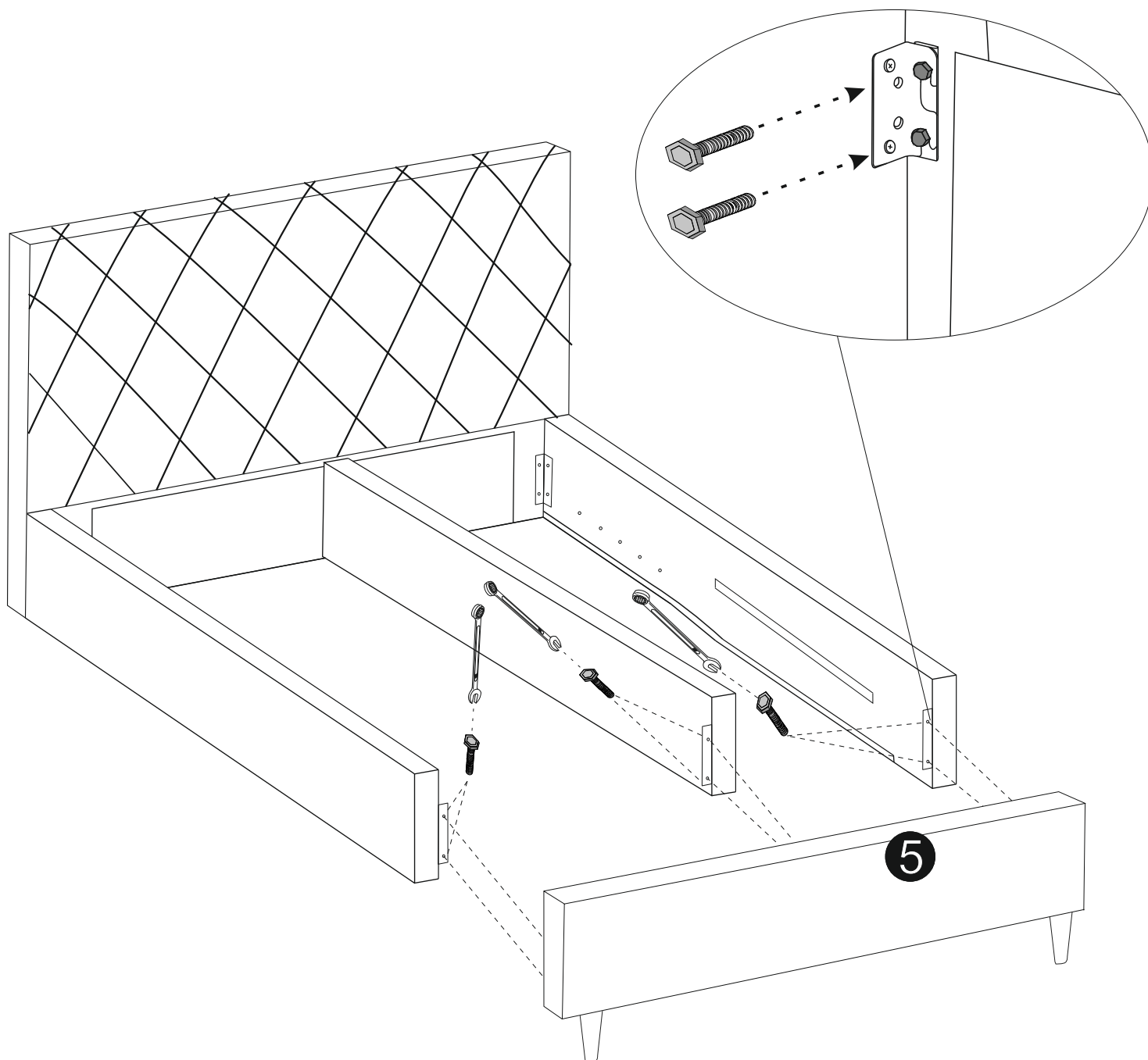
I



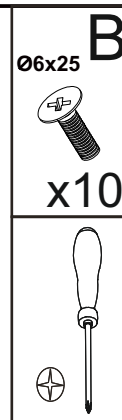
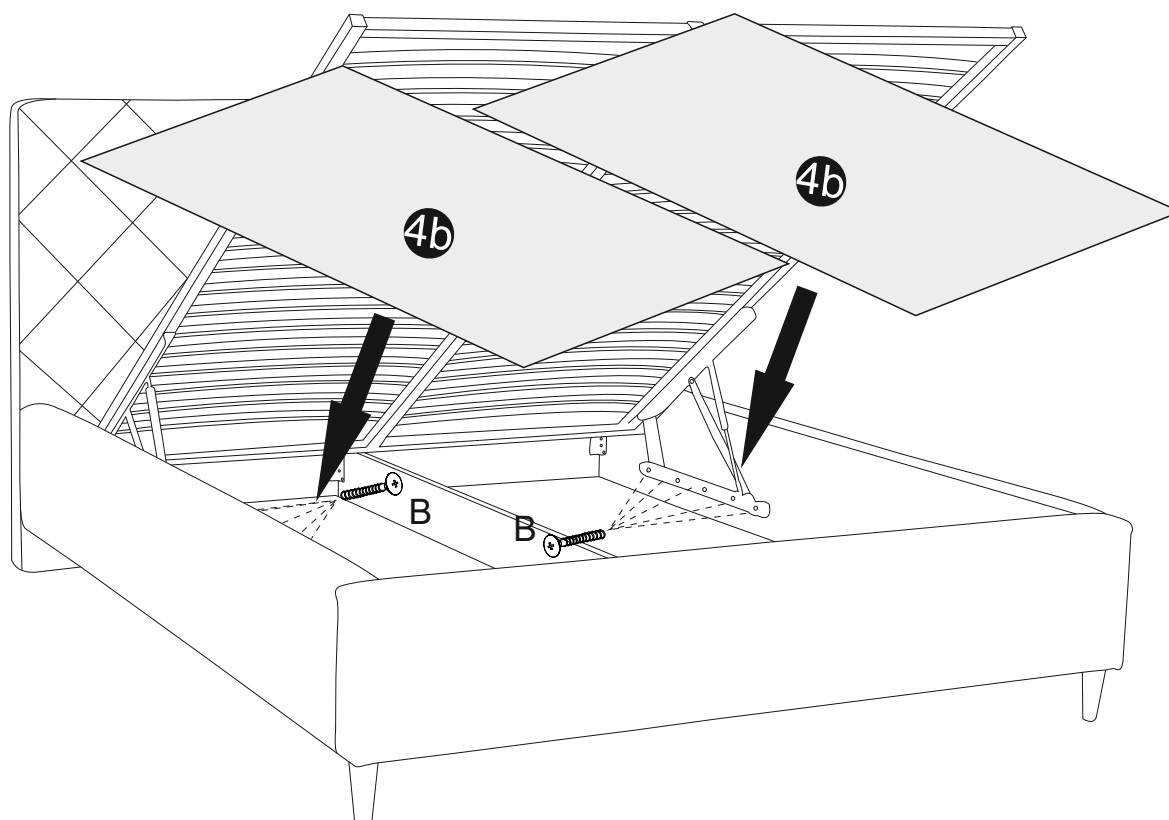
II



III



VI



VII

