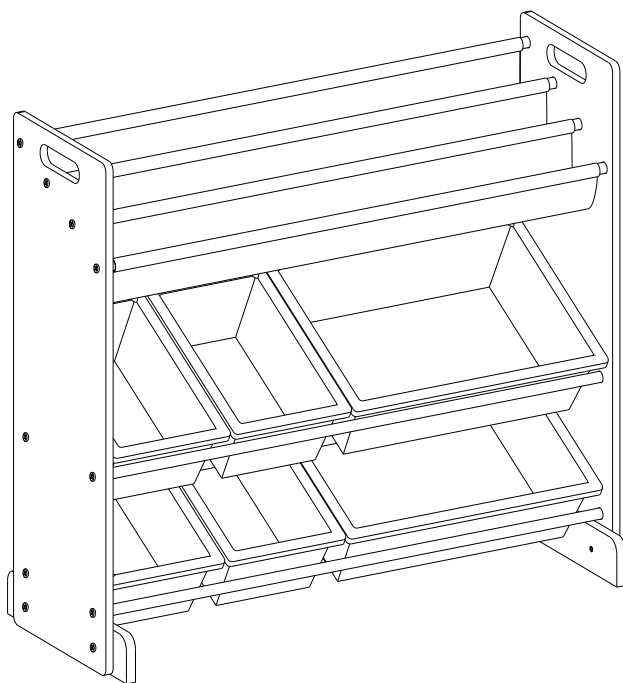


DĚTSKÝ/DETSKÝ REGÁL MYA



General Guidelines

- Please read the following instruction carefully and use the product accordingly.
- Please keep this manual and hand it over when you transfer the product.
- This summary may not include every detail of all variations and considered steps. Please contact us when further information and help are needed.

Notes

- This item is only intended to store the toys and books. The uses that do not match the above description or unauthorized change and modification are not permitted. Otherwise, it may result in the personal injury or the breakage of the product. The product must be strictly assembled and used in accordance with the provisions of the manual. The seller does not assume any responsibility or liability with respect to any damage caused by incorrect assembly or improper use.
- Please check the parts according to the instruction after unpacking, if there is defective, broken or missing part, please contact us immediately.
- It is recommended to mount the article by 2 adults and wear gloves in the assembly to avoid scratch by the sharp edges; meanwhile, please do other necessary safety protection measures during the assembly.
- Please re-check the screws to make sure the firmness of the connection points once the assembly is finished and check the service condition of the screws and parts regularly.
- It is recommended to fix this item on the wall to avoid the serious body injury caused by the tilt; all the furniture that over 60 cm (23.6") should be fixed on the wall with the attached security accessories.
- It is recommended to use this item under the adult supervision.
- Please keep the shelf empty when assemble or disassemble this item.
- For daily care, please clean it with a damp cloth firstly and then wipe with a dry cloth.
- Please do not use this item in a humid place, otherwise the wooden parts may be damaged.
- Please put this item away from fire during use.

Warnings

- It is not allowed to tread on or climb on this item.
- It is not intended for use by children under 3 years of age. Children are not allowed to climb or play on this item during use to avoid serious body injury caused by the tilt.
- The lack and change of the parts may cause the malfunction, please do not change or remove any parts of it.
- During assembly, keep all the small parts out of the reach of children. It may be fatal if swallowed or inhaled.
- To avoid potential danger of suffocation, keep all parts and packaging (film, plastic bags, and foam, etc.) away from babies and children.
- To avoid choking hazards caused by children's accidental ingestion, please use the stickers with an adult.

Einleitung

- Bitte lesen Sie die folgende Anleitung aufmerksam durch und verwenden Sie das Produkt sachgemäß.

- Bewahren Sie diese Anleitung gut auf und händigen Sie sie bei Weitergabe des Produkts an Dritte ebenfalls mit aus.
- Aus Gründen der Übersicht können nicht alle Details zu allen Varianten und denkbaren Montagen beschrieben werden. Wenn Sie weitere Informationen und Hilfe benötigen, kontaktieren Sie uns bitte.

Hinweise

- Dieses Kinderregal ist für die Aufbewahrung von Spielzeug und Büchern konzipiert, und ist somit auch nur für diesen Verwendungszweck bestimmt. Montieren und verwenden Sie das Kinderregal nur wie in dieser Anleitung beschrieben. Eine andere Verwendung als beschrieben, oder eine Veränderung/ein Umbau des Produkts ist nicht erlaubt und kann zu Verletzungen und/oder Beschädigungen des Produkts führen. Der Händler übernimmt keine Haftung für Schäden, die durch unsachgemäßen Gebrauch oder falsche Montage entstanden sind.
- Prüfen Sie nach Entfernen des Verpackungsmaterials die Teile auf Vollständigkeit und mögliche Beschädigungen. Wenn Teile beschädigt sind oder fehlen, kontaktieren Sie den Händler bitte zuerst, und beginnen Sie die Montage bitte noch nicht.
- Die Montage sollte von zwei Erwachsenen durchgeführt werden. Tragen Sie beim Aufbau des Regals Handschuhe um Verletzungen zu vermeiden. Und ergreifen Sie die notwendigen Schutzmaßnahmen zur Sicherheit.
- Nach dem Aufbau prüfen Sie bitte nochmal auf festen Sitz der Schrauben und Verbindungen, und regelmäßige Kontrolle auf Beschädigung und auf festen Sitz der Verbindungen.
- Wir empfehlen alle Möbel über 60 cm Höhe mit dem beigegepackten Kippschutz an der Wand zu verankern, damit sie nicht kippen, falls ein Kind versucht, daran hochzuklettern oder sich daranzuhängen.
- Benutzung durch Kinder unter unmittelbarer Aufsicht von Erwachsenen.
- Der Auf- oder Abbau des Regals darf nur im unbeladenen Zustand erfolgen.
- Reinigung: Mit feuchtem Tuch abwischen. Dann mit trockenem Tuch nachwischen.
- Das Regal ist für Räume mit erhöhter Feuchtigkeit nicht geeignet, es könnte zur Beschädigung der Holzplatten kommen.
- Halten Sie das Regal von den Zündquellen bzw. offenem Feuer fern.

Warnhinweise

- Das Regal darf nicht von Personen betreten werden. Nicht an dem Regal hochklettern.
- Nicht für Kinder unter 36 Monaten geeignet. Lassen Sie keine Kinder auf das Regal klettern oder am Regal zerran. Vermeiden Sie das Umkippen des Regals und die Verletzungen der Kinder.
- Fehlende oder geänderte Bauteile beeinträchtigen die Funktion des Produktes. Ändern oder entfernen Sie keine Bauteile.
- Halten Sie Kinder während der Montage vom Arbeitsbereich fern. Zum Lieferumfang gehören eine Vielzahl von Kleinteilen. Diese können beim Verschlucken oder Inhalieren lebensgefährlich sein.
- Verwahren Sie Verpackungsteile (Folien, Plastikbeutel, Styropor, usw.) nur an Orten auf, die Kindern insbesondere Säuglingen nicht zugänglich sind! Da Verpackungsteile oft nicht erkennbare Gefahren bergen (z. B. Erstickungsgefahr). Halten Sie Kinder während der Montage vom Arbeitsbereich fern!
- Vorsicht, Erstickungsgefahr! Kinder sollten die Aufkleber nur unter Aufsicht eines Erwachsenen benutzen.

Introduction

- Lisez attentivement ces instructions et utilisez votre produit d'après ce mode d'emploi.
- Conservez ces instructions. Si vous souhaitez offrir ce produit à un tiers, joignez obligatoirement ce mode d'emploi.
- Pour des raisons de clarté, les détails concernant chaque variante ou montage envisageable ne peuvent être tous décrits. Si vous souhaitez obtenir plus d'informations ou si vous rencontrez certains problèmes non traités de manière détaillée dans ces instructions, veuillez nous contacter.

Notes

- Ce produit est conçu pour le rangement de jouets et de livres. Les utilisations qui ne correspondent pas à la description ci-dessus ou les transformations de l'article ne sont pas autorisées. Il doit être monté et utilisé le produit d'après ce mode d'emploi. Le vendeur ne prend aucune responsabilité aux dommages causés par un montage incorrect ou une utilisation non conforme.
- S'il y a des pièces endommagées ou manquantes après le déballage, veuillez nous contacter immédiatement.
- Il est recommandé de monter cet article par 2 adultes, veuillez porter les gants et prendre les précautions nécessaires lors du montage.
- Après le montage, veuillez vérifier que les vis soient bien serrées et que les pièces soient bien attachées. Faites les vérifications régulières durant l'usage.
- Recommandé de fixer ce produit au mur pour éviter son renversement. Tous les meubles supérieurs à 60 cm doivent être fixés au mur par les accessoires de fixation fournis.
- L'utilisation du produit par les enfants doit être sous la supervision et la direction des adultes.
- Veuillez enlever les objets sur le produit lors du montage et du démontage.
- Pour le nettoyage quotidien, utilisez d'abord un chiffon mouillé, puis l'essuyez avec un chiffon sec.
- Veuillez ne pas placer l'étagère dans l'environnement chaud et humide, qui endommagera les planches.
- Mettez le produit à l'abri du feu.

Avertissements

- Ne pas piétiner ou monter sur le produit.
- Produit ne pas recommandé aux enfants de moins de 3 ans. Lors de l'utilisation, il est interdit aux enfants de monter ou traîner le produit. Le renversement du produit pourrait causer des blessures aux enfants.
- Ne laissez pas les enfants jouer dans la zone de travail lors du montage. L'inhalation et l'avalement des accessoires et des pièces ont des risques mortels.
- Pour éviter le danger inconnu (e.g l'étouffement), gardez toutes les pièces et l'emballage (films, sac plastiques, polystyrènes etc.) loin des enfants.
- Pour éviter les risques d'étouffement causés par l'ingestion des autocollants, l'utilisation par les enfants se fait sous la surveillance d'adulte.

IT

Linee guida generali

- Si prega di leggere attentamente le seguenti istruzioni e usare il prodotto in modo opportuno.
- Si prega di conservare questo manuale e consegnarlo quando il prodotto cambia proprietario.
- Questo riassunto potrebbe non includere ogni dettaglio di tutte le variazioni e le fasi considerate. Contattaci se hai bisogno di ulteriori informazioni e assistenza.

Note

- Questo prodotto è progettato per organizzare giocattoli e libri. Nessun disinformato modo di uso o modificazione che possono causare danni al prodotto o lesioni all'utente è autorizzata. Si dovrebbe essere montato e utilizzato seguendo le istruzioni severamente. Il venditore non si assume alcuna responsabilità per i danni causati dal montaggio o uso non corretto.
- Dopo avere aperto la confezione, si prega di controllare gli accessori colla lista dei pezzi del prodotto per verificare se ci sono parti mancanti o danneggiati. Se il suddetto caso è successo, si prega di contattare il venditore.
- Si raccomanda di montare il prodotto da due adulti vestendo guanti o altre misure per evitare ferita.
- Dopo il montaggio, controllare se le viti siano ben serrate e se le parti siano ben fissati. Controllare la resistenza delle viti periodicamente durante l'uso.
- Fissare questo prodotto alla parete al meglio per evitare rovesciamento. Tutti i mobili sopra 60 cm devono essere fissati a parete cogli accessori di fissaggio.
- Il prodotto non è raccomandato per i bambini. Se c'è necessario, i bambini devono usare la sedia sotto la tutela parentale.
- Si dovrebbe rimuovere tutte le cose sulla scaffalatura prima di praticare montaggio o smontaggio.
- Si può pulire il prodotto con asciugamano umido, poi asciugarla con asciugamano asciutto.
- Non posare la scaffalatura nell'ambiente umido per proteggere i ripiani in legno.
- Si prega di tenere il prodotto lontano da fonti di incendio per evitare possibili danni.

Avvertenze

- Non calpestare il prodotto o salire sul prodotto montato.
- I bambini sotto i tre anni di età devono usare questo prodotto sotto il controllo parentale. Non permettere a bambino di salire o divertirsi con il prodotto per evitare infortuni causati dalla caduta di prodotto.
- La mancanza delle parti del prodotto è possibile causare danni, non rimuovere o modificare le parti del prodotto.
- I bambini non sono permessi di stare vicino del cantiere di montaggio, ci sono tanti accessori piccoli come viti, ingoiare o inalare i piccoli pezzi è micidiale.
- Tenere gli imballaggi (pellicola, buste di plastica, piastre di gommapiuma, ecc.) lontano dai bambini per evitare pericolo imprevedibile (soffocazione o ingestione). Tenere i giovinelli lontani dal prodotto non montato.
- Per evitare soffocamento a causa di ingerimento accidentale, l'uso degli adesivi da parte di bambini deve essere sotto la tutela degli adulti.

ES

Acerca del manual

- Por favor, lea detenidamente las instrucciones y respete los debidos usos del producto.
- Por favor, conserve bien este manual y en caso de cesión, no olvide entregarlo junto al producto.
- No es posible que presente todos los detalles y los pasos de montaje en las instrucciones. Si necesita ayuda o información adicional, póngase en contacto con nosotros.

Notas

- El producto sólo está diseñado para organizar juguetes y/o libros. No se permiten usos ajenos o cambios no autorizados, que causarán daños al producto y/o lesiones al usuario. Hay que montarlo y utilizarlo según las instrucciones. El vendedor no asume ninguna responsabilidad por los deterioros causados por el montaje incorrecto y usos indebidos.
- Después de eliminar el material de embalaje, por favor, compruebe si existen piezas defectuosas, dañadas o rotas de acuerdo con las instrucciones. En dichos casos no dude en ponerse en contacto con el vendedor.
- El producto debe ser montado entre dos adultos usando guantes y tomando otras medidas para prevenir lesiones.
- Una vez completado el montaje, por favor, vuelva a revisar las piezas para que estén firmemente sujetadas. Se necesita comprobar regularmente el estado de los componentes.
- Se recomienda fijar el producto a la pared para evitar la caída y lesiones personales. Todos los muebles que superan 60 cm de alto deben ser sujetados en la pared mediante los accesorios suministrados.
- Los niños deben utilizar el producto bajo la guía y la supervisión de un adulto.
- Para realizar el montaje o desmontaje, la estantería debe estar descargada.
- Se puede limpiar con un paño húmedo y luego se seca con una toalla seca.
- No coloque el producto en las habitaciones de alta humedad, la cual puede causar daños al tablero de madera.
- Mantenga el producto alejado de fuentes de calor y fuego.

Advertencias

- No pise ni suba al producto.
- El producto no es adecuado para los niños menores de 36 meses. No permita que los niños suban o jueguen con el producto para evitar la caída y lesiones potenciales.
- No funcionará el producto si falta de piezas o está cambiado. No cambie ni quite ninguna pieza.
- Mantenga alejados a los niños durante el montaje. El producto contiene múltiples tornillos y otras piezas pequeñas, por lo que puede conducir al riesgo mortal si tragan alguna pieza.
- Guarde el material de embalaje (películas, bolsas de plástico, placas de espuma, etc.) fuera del alcance de los niños, especialmente de un bebé, para evitar peligros imprevisibles (por ejemplo, una asfixia).
- Para evitar los riesgos de asfixia causados por la ingestión accidental de los niños, el uso de pegatinas por los niños debe estar bajo la supervisión de un adulto.

NL

Algemene Richtlijnen

- Gelieve de handleiding na te lezen en het product zo te gebruiken.
- Gelieve de handleiding bij u te houden, en bij verkoop mee te geven.
- Deze samenvatting bevat mogelijks niet alle variaties en stappen. Gelieve contact op te nemen indien u meer informatie of hulp nodig hebt.

Opmerkingen

- Het item is enkel om speelgoed en boeken te plaatsen. Het gebruik dat niet overeenkomt met bovenstaande omschrijving is niet toegestaan en aanpassingen zijn ook niet toegestaan. Anders kan u persoonlijk letsel of schade aan het product veroorzaken. Het product dient strict in elkaar gestoken te worden in overeenstemming met de provisies in deze handleiding. De verkoper neemt geen verantwoordelijkheid voor schade of letsel als resultaat van foutief in elkaar steken of gebruik van het toestel.
- Gelieve na te kijken of de onderdelen overeenkomen met de handleiding alvorens uit te pakken. Indien er defectieve, gebroken of ontrekende onderdelen zijn neem dan direct contact op met ons.
- Het is aanbevolgen het product met 2 volwassenen vast te maken en om handschoenen te dragen om letsel van scherpe hoeken te voorkomen; ondertussen, gelieve alle noodzakelijke veiligheids maatregelen te nemen tijdens in elkaar steken.
- Gelieve de schroeven opnieuw na te kijken om te zorgen dat de verbindingpunten goed vast zitten en kijk de conditie van de schroeven en onderdelen regelmatig na te kijken. Het is aanbevolen het product aan de muur vast te maken om persoonlijk letsel te voorkomen door tillen; Alle meubels die groter zijn dan 60 cm moeten aan de muur vastgemaakt worden met de veiligheid accessoires.
- Het is aanbevolgen het product te gebruiken onder toezicht van volwassenen.
- Gelieve de plank leeg te houden bij in elkaar steken en uit elkaar halen van het item.
- Voor dagelijks onderhoud dient u het product met een zachte vod te kuisen nadien af te drogen met een droge vod.
- Gelieve het item niet in een vochtige plek te gebruiken anders kunnen de houten onderdelen beschadigd worden.
- Gelieve het item tijdens gebruik uit de buurt van vuur te houden.

Waarschuwingen

- U mag niet op het item klimmen of stappen.
- Niet voor gebruik door kinderen jonger dan 3 jaar oud. Kinderen mogen niet op het product klimmen, vermits dit het product kan laten kantelen en letsel veroorzaken.
- Indien er onderdelen ontbreken of u deze aanpast kan het product niet goed werken, gelieve dit niet te doen.
- Tijdens het in elkaar steken, hou de kleine onderdelen uit de buurt van de kinderen. Het kan fataal zijn indien deze worden opgegeten.
- Om mogelijks gevaar van stikken te voorkomen, gelieve alle onderdelen en verpakkingen weg te houden van babies en kinderen.
- Om stikkingsgevaar bij kinderen te vermijden, gelieve de stickers met volwassenen te gebruiken.

SE

Allmänna riktlinjer

- Var god läs följande instruktioner noggrant och använd produkten därefter.
- Var god behåll den här bruksanvisningen och överlämna den när du överför produkten.
- Denna sammanfattning kanske inte innehåller alla detaljer i alla variationer och övervägda steg. Vänligen kontakta oss när ytterligare information och hjälp behövs.

Anteckningar

- Denna artikel är endast avsedd för att förvara leksaker och böcker. Användningar som inte överensstämmer med beskrivningen ovan eller obehörig ändring och modifiering är inte tillåtna. Annars kan , det medföra personskada eller brott på produkten. Produkten måste strikt monteras och användas i enlighet med bestämmelserna i manualen. Säljaren har inget ansvar eller skyldighet för skador orsakade av felaktig montering eller felaktig användning.
- Kontrollera delarna enligt anvisningarna efter uppackning. Kontakta oss omedelbart om det finns defekta, trasiga eller saknade delar.
- Det rekommenderas att produkten monteras av 2 vuxna och att använda handskar under montering för att undvika rivsår av de vassa kanterna; Vidta även andra nödvändiga säkerhetsskyddsåtgärder under monteringen.
- Kontrollera skruvarna igen för att försäkra dig om att anslutningspunkterna är stadiga när monteringen är klar och kontrollera regelbundet att skruvarna och delarna fungerar ordentligt. Det rekommenderas att denna artikel ska säkras i väggen för att undvika allvarlig kroppsskada orsakad av lutning; alla möbler över 60 cm ska fästas i väggen med bifogade säkerhetstillbehör.
- Det rekommenderas att använda denna artikel under tillsyn av vuxen.
- Håll hyllan tom när du monterar eller demonterar denna artikel.
- Var god rengör först med en fuktig trasa och torka med torr trasa för daglig skötsel.
- Använd inte denna artikel på en fuktig plats, annars kan trädelarna skadas.
- Placera den här produkten borta från eld under användning.

Varningar

- Det är inte tillåtet att trampa eller klättra på denna artikel.
- Den är inte avsedd för användning av barn under 3 års ålder. Barn får inte klättra eller leka på denna artikel under användning för att undvika allvarlig kroppsskada orsakad av lutningen.
- Brist på och byte av delar kan orsaka funktionsfel, ändra eller ta inte bort delar av den.
- Håll små delar utom räckhåll för barn under montering. De kan vara livsfarliga om de sväljs eller inandas.
- Håll alla delar och förpackningar (filmer, plastpåsar , och skum, etc.) borta från bebisar och barn för att undvika potentiell risk för kvävning.
- Använd klistermärkena tillsammans med en vuxen för att undvika kvävningrisker orsakade av barns oavsiktliga intag.

PL

Ogólne Porady

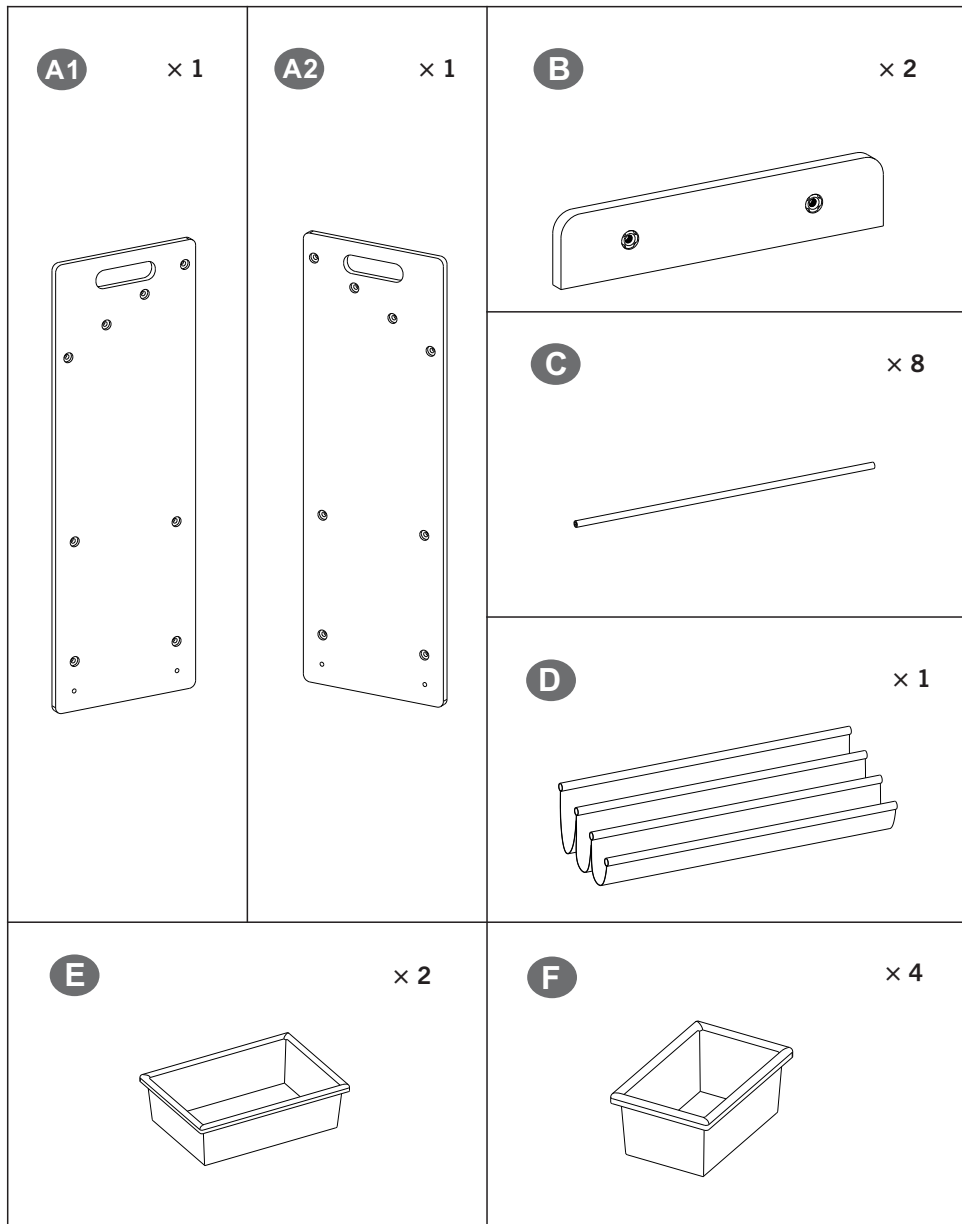
- Proszę uważnie przeczytać niniejsze instrukcje oraz odpowiednio używać produkt.
- Proszę przechowywać tę instrukcję oraz przekazać razem z produktem podczas transferu własności.
- Podsumowanie to może nie zawierać wszystkich detali każdej z wersji oraz uwzględnionych kroków. Proszę skontaktuj się z nami jeśli potrzebujesz więcej informacji albo pomocy.

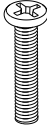
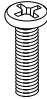


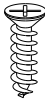


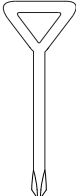
Zapisy

- Przedmiot ten przeznaczony jest tylko do składowania zabawek i książek. Użytkowanie, które nie pasuje do powyższego opisu lub nieautoryzowana zmiana i modyfikacja nie są dozwolone. W przeciwnym przypadku może wystąpić uszkodzenia ciała lub zniszczenie produktu. Produkt musi zostać złożony oraz użytkowany ściśle według przepisów tej instrukcji. Sprzedawca nie ponosi żadnej odpowiedzialności wynikającej z wszelkich uszkodzeń wynikających z nieprawidłowego złożenia lub niewłaściwego użytkowania.
- Po rozpakowaniu proszę sprawdzić części zgodnie z instrukcją, jeśli posiadają one defekt, są zniszczone lub brakuje w nich elementów, proszę natychmiastowo skontaktować się z nami.
- Rekomendowane jest zmontowanie produktu przez 2 osoby dorosłe oraz noszenie rękawic podczas procesu złożenia, aby uniknąć zadrapań spowodowanych przez ostre krawędzie; W międzyczasie, proszę podjąć również inne środki ochronne podczas procesu złożenia.
- Po zakończeniu złożenia proszę ponownie sprawdzić śruby, aby zapewnić wytrzymałość punktów połączeniowych oraz regularnie sprawdzać stan serwisowy śrub i części. Rekomendowane jest przymocowanie tego przedmiotu do ściany, aby uniknąć urazów ciała wynikających z przewrócenia się; Wszystkie meble powyżej 60 cm powinny zostać przymocowane do ściany za pomocą załączonych akcesoriów bezpieczeństwa.
- Rekomendowane jest użytkowanie tego przedmiotu pod nadzorem osób dorosłych.
- Proszę zachować puste półki podczas złożenia lub demontażu tego przedmiotu.
- Przy dziennej konserwacji, proszę czyścić za pomocą wilgotnej ściereki oraz wytrzeć za pomocą suchej ściereki.
- Proszę nie używać tego przedmiotu w wilgotnych miejscach, w przeciwnym wypadku, drewniane części mogą ulec uszkodzeniu.
- Proszę umieścić ten przedmiot z daleka od ognia podczas użytkowania.

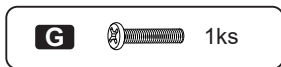
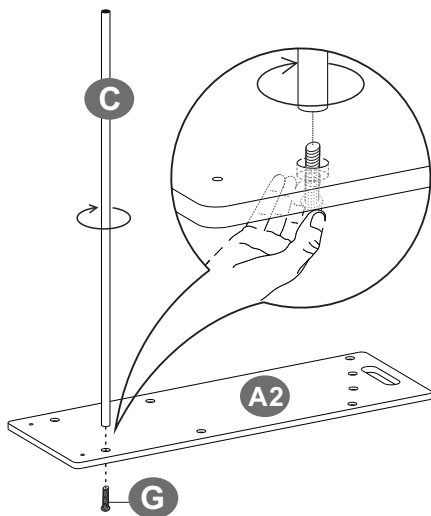
Ostrzeżenia

- Nie dozwolone jest chodzenie po lub wspinanie na tym przedmiocie.
- Nie przeznaczone do użytku przez dzieci poniżej 3 roku życia. Zabronione jest wspinanie się lub bawienie się dzieci na produkcie podczas użytkowania, aby uniknąć poważnych urazów ciała wynikających z przechylenia.
- Brak i zmiana części może doprowadzić do nieprawidłowego funkcjonowania, proszę nie zmieniać ani nie usuwać żadnej z części.
- Podczas złożenia, trzymać wszystkie małe części z daleka od zasięgu dzieci. Połknięcie lub wejście w drogi oddechowe może okazać się śmiertelne.
- Aby zapobiec potencjalnego zagrożenia uduszeniem się, trzymać wszystkie części oraz opakowanie (folię, plastikowe torby, oraz piankę itp.) z dala od niemowlaków oraz dzieci.
- Aby uniknąć zagrożenia uduszeniem spowodowanego przez przypadkowe połknięcie przez dzieci, proszę korzystać z naklejek w obecności dorosłego.

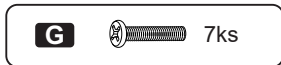
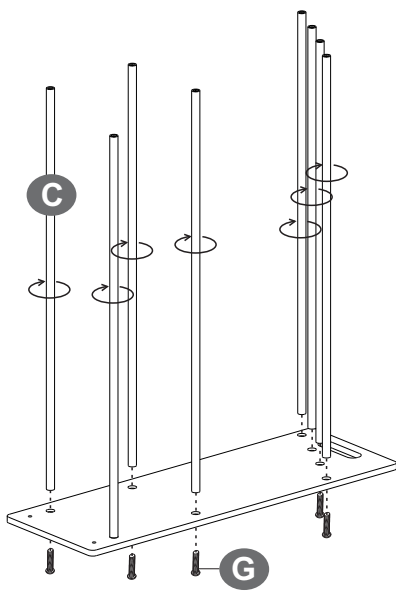


<p>G × 16</p>  <p>M6 × 32mm</p>	<p>H × 4</p>  <p>M6 × 20mm</p>	<p>I × 2</p> 	<p>J × 2</p> 
<p>K × 2</p> 	<p>L × 2</p> 	<p>M × 4</p> 	<p>N × 1</p> 

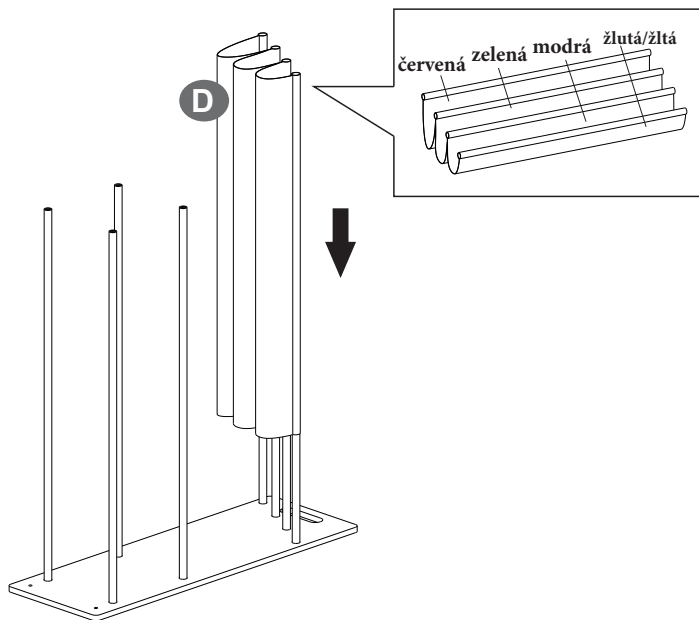
1



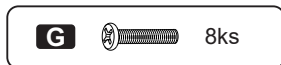
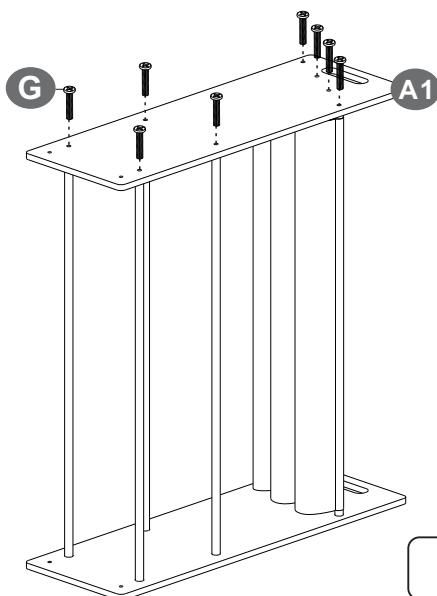
2



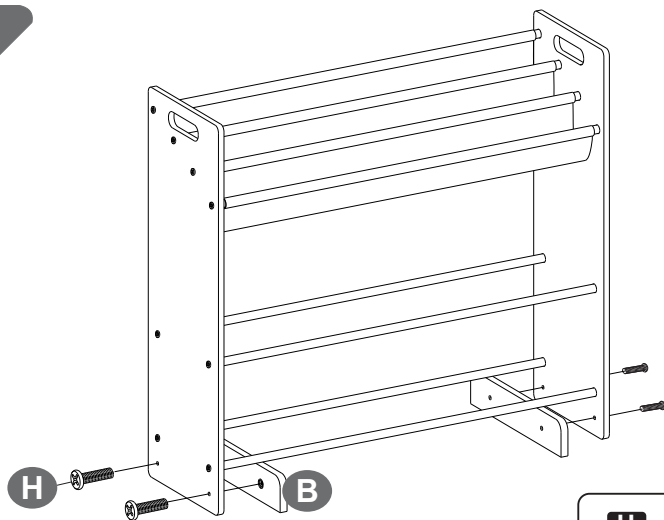
3



4

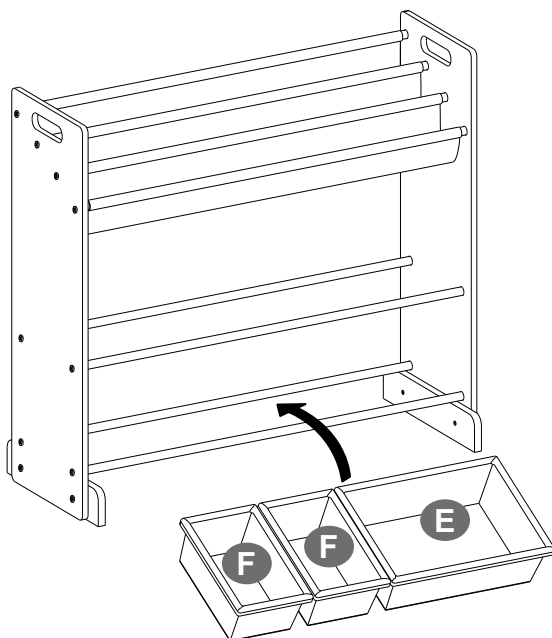


5

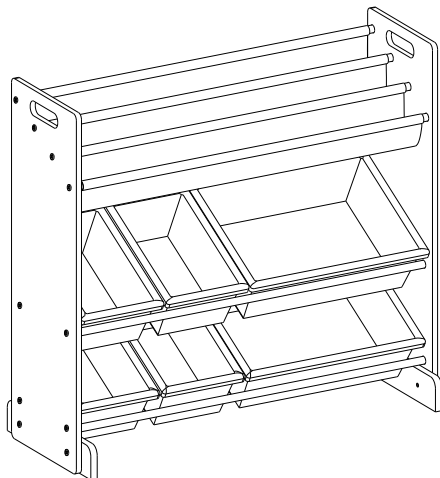


H  4ks

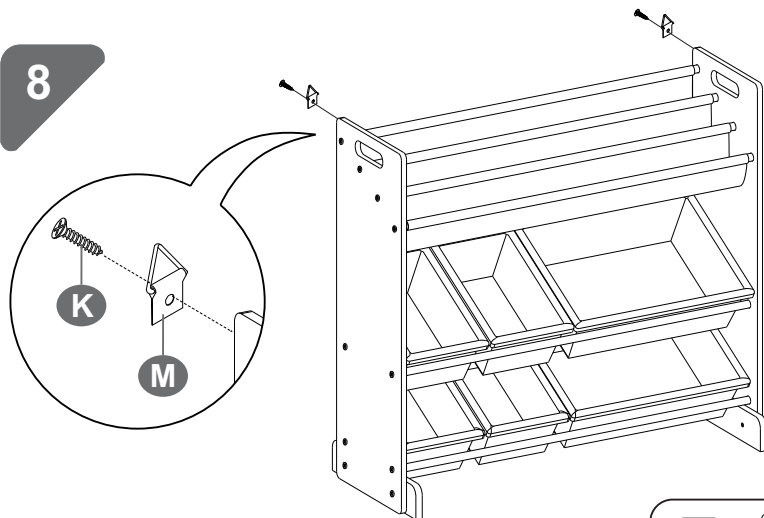
6





7

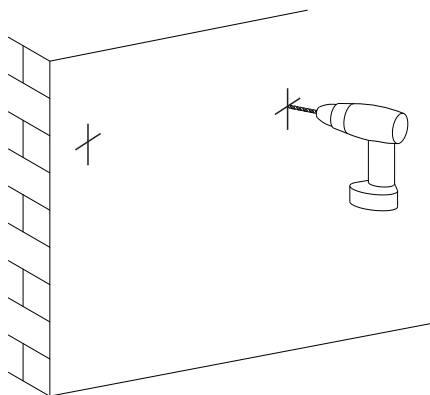


8

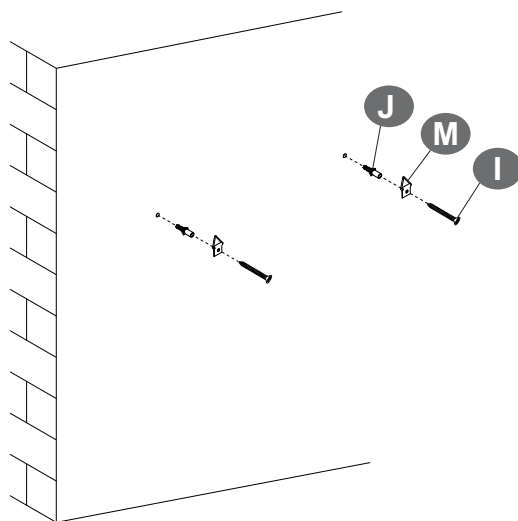


K		2ks
M		2ks

9



10



I



2ks

M



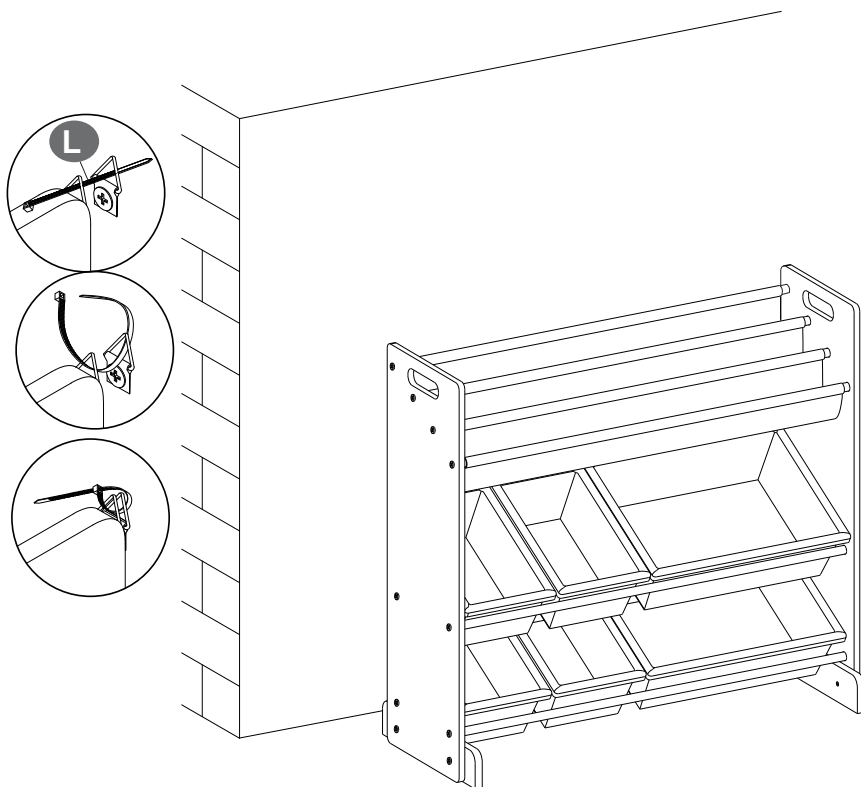
2ks

J



2ks

11



CZ Obecné pokyny

Přečtěte si prosím pozorně následující pokyny a používejte výrobek podle toho. Ušchovejte si prosím tento návod a předejte jej při převozu produktu. Tento souhrn nemusí obsahovat všechny podrobnosti o všech variantách a uvažovaných krocích. Kontaktujte nás prosím, kdy jsou zapotřebí další informace a pomoc.

Poznámky

Tato položka je určena pouze k uložení hraček a knih. Použití, které neodpovídá výše uvedenému popisu nebo neoprávněné změny a úpravy, nejsou povoleny. V opačném případě může dojít ke zranění osob nebo rozbití produktu. Výrobek musí být přísně sestaven a používán v souladu s návodem. Prodávající nepřebírá žádnou odpovědnost za škody způsobené nesprávnou montáží nebo nesprávným použitím. Po rozbalení zkontrolujte díly podle pokynů, pokud je vadná, rozbitá nebo chybí část, prosím kontaktujte nás okamžitě. Doporučuje se montovat výrobek 2 dospělými osobami a používat při montáži rukavice, aby nedošlo k poškrábání ostrými hranami; mezitím prosím proveďte další nezbytná bezpečnostní ochranná opatření během montáže. Po dokončení montáže znovu zkontrolujte šrouby, abyste se ujistili o pevnosti spojovacích bodů a pravidelně kontrolujte provozní stav šroubů a dílů. Doporučuje se připevnit tento předmět na stěnu, aby se zabránilo vážnému zranění těla způsobenému nakloněním; veškerý nábytek s více než 60 cm by měl být upevněn na stěně pomocí připevněného bezpečnostního příslušenství. Doporučuje se používat tento předmět pod dohledem dospělé osoby. Při montáži nebo demontáži této položky mějte polici prázdnou. Pro každodenní péči jej očistěte nejprve vlhkým hadříkem a poté otřete suchým hadříkem. Prosím, nepoužívejte tuto položku na vlhkém místě, jinak může dojít k poškození dřevěných částí. Během používání dejte tuto položku mimo dosah ohně.

Varování

Na tento předmět není dovoleno šlapat ani na něj lézt. Není určeno pro děti do 3 let. Dětem není dovoleno na tento předmět během používání lézt nebo si na něm hrát, aby nedošlo k vážnému zranění těla způsobenému nakloněním. Nedostatek a výměna dílů může způsobit poruchu, neměňte ani neodstraňujte žádné jeho díly. Během montáže uchovávejte všechny malé části mimo dosah dětí. Při požití nebo vdechnutí může být smrtelný. Abyste předešli možnému nebezpečí udušení, udržujte všechny části a obaly (fólie, plastové sáčky, pěnu atd.) mimo dosah kojenců a dětí.

SK Všeobecné pokyny

Prečítajte si prosím pozorne nasledujúce pokyny a používajte výrobok podľa toho. Uchovajte si prosím tento návod a predajte ho pri prevoze produktu. Tento súhrn nemusí obsahovať všetky podrobnosti o všetkých variantoch a uvažovaných krokoch. Kontaktujte nás prosím, keď budete potrebovať ďalšie informácie a pomoc.

Poznámky

Táto položka je určená iba na uloženie hračiek a kníh. Použitie, ktoré nezodpovedá vyššie uvedenému popisu alebo neoprávnené zmeny a úpravy, nie sú povolené. V opačnom prípade môže dôjsť k zraneniu osôb alebo rozbitiu produktu. Výrobok musí byť prísne zostavený a používaný v súlade s návodom. Predávajúci nepreberá žiadnu zodpovednosť za škody spôsobené nesprávnou montážou alebo nesprávnym použitím. Po rozbalení skontrolujte diely podľa pokynov, pokiaľ je chybná, rozbitá alebo chýba časť, prosím kontaktujte nás okamžite. Odporúča sa montovať výrobok 2 dospelými osobami a používať pri montáži rukavice, aby nedošlo k poškriabaniu ostrými hranami; medzitým prosím vykonajte ďalšie nevyhnutné bezpečnostné ochranné opatrenia počas montáže. Po dokončení montáže znovu skontrolujte skrutky, aby ste sa uistili o pevnosti spojovacích bodov a pravidelne kontrolujte prevádzkový stav skrutiek a dielov. Odporúča sa pripevniť tento predmet na stenu, aby sa zabránilo vážnemu zraneniu tela spôsobenému naklonením; všetok nábytok s viac ako 60 cm by mal byť upevnený na stene pomocou pripevneného bezpečnostného príslušenstva. Odporúča sa používať tento predmet pod dohľadom dospeljej osoby. Pri montáži alebo demontáži tejto položky majte policu prázdnu. Pre každodennú starostlivosť ho očistite najprv vlhkou handričkou a potom utrite suchou handričkou. Prosím, nepoužívajte túto položku na vlhkom mieste, inak môže dôjsť k poškodeniu drevených častí. Počas používania dajte túto položku mimo dosahu ohňa.

Varovanie

Na tento predmet nie je dovolené šliapať ani naň liezť. Nie je určené pre deti do 3 rokov. Deťom nie je dovolené na tento predmet počas používania liezť alebo sa na ňom hrať, aby nedošlo k vážnemu zraneniu tela spôsobenému naklonením. Nedostatok a výmena dielov môže spôsobiť poruchu, nemeňte ani neodstraňujte žiadne jeho diely. Počas montáže uchovávajte všetky malé časti mimo dosahu detí. Pri požití alebo vdýchnutí môže byť smrteľný. Aby ste predišli možnému nebezpečenstvu udusenía, udrzte všetky časti a obaly (fólie, plastové vrecká, penu atď.) mimo dosahu dojíciat a detí.