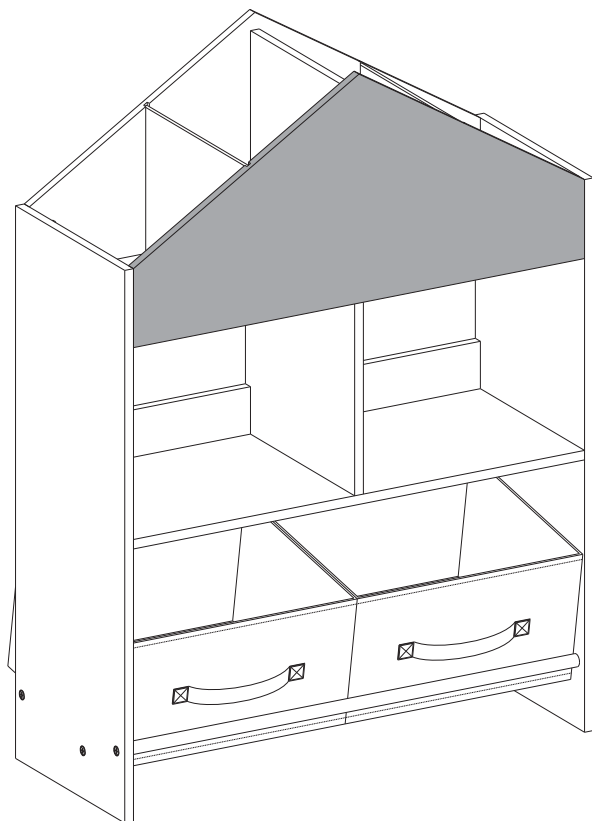


**DĚTSKÝ/DETSKÝ REGÁL
ERIC**



General Guidelines

- Please read the following instruction carefully and use the product accordingly.
- Please keep this manual and hand it over when you transfer the product.
- This summary may not include every detail of all variations and considered steps. Please contact us when further information and help are needed.

Notes

- This item is only intended to store toys and books. Any uses that do not match the above description or unauthorized changes and modification are not permitted. Otherwise, it may result in personal injury or breakage of the product. The product must be assembled and used strictly in accordance with the provisions of the manual. The seller does not assume any responsibility or liability with respect to any damage caused by incorrect assembly or improper use.
- Please check parts according to the instruction after unpacking, if there are defective, broken, or missing parts, please contact us immediately.
- It is recommended to mount the product by 2 adults and wear gloves during assembly to avoid being scratched by the sharp edges. Please take other necessary safety protection measures during assembly.
- Please re-check the screws to make sure connection points remain firm once the assembly is completed. Check the condition of the screws and parts regularly.
- It is recommended to secure this item to the wall to avoid serious bodily injury caused by tilting. All furniture over 60 cm tall should be fixed to the wall with an anti-tip kit.
- Children should only use this item under adult supervision.
- Please keep the shelves empty when assembling or disassembling this item.
- For daily care, clean with a damp cloth first, and then wipe with a dry cloth.
- Please do not use this item in a humid place, otherwise, the wooden parts may become damaged.
- Please keep this item far away from fire or direct heat sources during use.

Warnings

- It is not allowed to tread or climb on this item.
- It is not intended for use by children under 3 years of age. Children are not allowed to climb or play on this item during use to avoid serious bodily injury caused by tilting.
- The lack or change of parts may cause malfunction, please do not change or remove any parts.
- During the assembly process, keep all small parts out of the reach of children. It may be fatal if swallowed or inhaled.
- To avoid potential danger of suffocation, keep all parts and packaging (films, plastic bags and foam, etc.) away from babies and small children.

Einleitung

- Bitte lesen Sie die folgende Anleitung aufmerksam durch und verwenden Sie das Produkt sachgemäß.
- Bewahren Sie diese Anleitung gut auf und händigen Sie sie bei Weitergabe des Produkts an Dritte ebenfalls mit aus.

- Aus Gründen der Übersicht können nicht alle Details zu allen Varianten und denkbaren Montagen beschrieben werden. Wenn Sie weitere Informationen und Hilfe benötigen, kontaktieren Sie uns bitte.

Hinweise

- Das Produkt ist für die Aufbewahrung von Spielzeug und Büchern konzipiert. Eine andere Verwendung oder eine Veränderung/ein Umbau des Produktes ist nicht erlaubt und kann zu Verletzungen und/oder Beschädigungen des Produktes führen. Montieren und verwenden Sie das Produkt nur wie in dieser Anleitung beschrieben. Der Händler übernimmt keine Haftung für Schäden, die durch unsachgemäßen Gebrauch oder falsche Montage entstanden sind.
- Überprüfen Sie nach dem Auspacken des Produktes, ob es einwandfrei aussieht und alle Einzelteile vorhanden sind. Wenn Teile fehlen oder defekt sind, montieren Sie dieses Produkt bitte nicht und wenden Sie sich an unser Service Center.
- Die Montage sollte von zwei Erwachsenen durchgeführt werden. Beim Aufbau sollten Sie stets Handschuhe tragen, um Verletzungen zu vermeiden. Sie können notwendige Schutzmaßnahmen bei der Montage treffen, um Ihre Sicherheit zu gewährleisten.
- Vergewissern Sie sich nach dem Aufbau des Produktes, dass alle Schrauben festgezogen wurden. Prüfen Sie regelmäßig den festen Sitz der Schrauben. Falls notwendig, sollten Sie die Schrauben nachziehen.
- Befestigen Sie das Produkt bitte mit dem beiliegenden Kippschutz an der Wand, um durch Umkippen verursachte Verletzungen zu vermeiden. Alle Produkte, die höher als 60 cm sind, sollten an der Wand befestigt werden.
- Kinder dürfen das Produkt nur unter Aufsicht eines Erwachsenen nutzen.
- Entfernen Sie bitte alle auf/in diesem Produkt verstauten Gegenstände, wenn Sie es abbauen möchten.
- Verwenden Sie zur täglichen Reinigung zunächst ein feuchtes Tuch. Benutzen Sie anschließend ein trockenes Tuch, um das Produkt von Feuchtigkeit zu befreien.
- Platzieren Sie das Produkt bitte nicht in einer feuchten Umgebung, um Beschädigungen zu vermeiden.
- Halten Sie das Produkt von Hitzequellen fern.

Warnhinweise

- Setzen oder stellen Sie sich bitte nicht auf das Produkt.
- Wir raten davon ab, dass Kinder unter 3 Jahren das Produkt benutzen. Lassen Sie Kinder nicht auf das Produkt klettern oder damit spielen, um durch Umkippen verursachte Verletzungen zu vermeiden.
- Verwenden Sie das Produkt bitte nicht, wenn Teile fehlen oder defekt sind. Der Gebrauch von defekten oder unvollständigen Produkten kann Verletzungen verursachen.
- Halten Sie Kinder während der Montage vom Arbeitsbereich fern. Zum Lieferumfang gehören viele Kleinteile, die beim Verschlucken oder Inhalieren lebensgefährlich sein können.
- Verwahren Sie Verpackungsteile (Folien, Plastikbeutel, Styropor, usw.) nur an Orten, die Kindern, insbesondere Säuglingen, nicht zugänglich sind. Verpackungsteile bergen oftmals nicht erkennbare Gefahren (z.B. Erstickungsgefahr).

FR

Introduction

- Lisez attentivement ces instructions et utilisez votre produit d'après ce mode d'emploi.
- Conservez ces instructions. Si vous souhaitez offrir ce produit à un tiers, joignez obligatoirement ce mode d'emploi.

- Pour des raisons de clarté, les détails concernant chaque variante ou montage envisageable ne peuvent être tous décrits. Si vous souhaitez obtenir plus d'informations ou si vous rencontrez certains problèmes non traités de manière détaillée dans ces instructions, veuillez nous contacter.

Notes

- Ce produit est conçu pour une utilisation à l'intérieur. Le produit doit être monté et utilisé d'après ce mode d'emploi. Les utilisations qui ne correspondent pas à la description ci-dessus ou les modifications de l'article ne sont pas autorisées. Le vendeur ne prend aucune responsabilité des dommages causés par un montage incorrect ou une utilisation non conforme.
- Après le déballage, vérifiez d'abord les pièces. S'il y a des pièces défectueuses ou manquantes, veuillez nous contacter avant le montage.
- Le montage doit être effectué par deux adultes, veuillez porter des gants et prendre des précautions nécessaires lors du montage.
- Durant l'utilisation, il est conseillé de vérifier régulièrement le serrage des vis. En cas de nécessité, resserrez-les.
- Il est conseillé de fixer ce produit au mur pour éviter le risque de renversement. Tous les meubles supérieurs à 60 cm doivent être fixés au mur par les accessoires de fixations fournis.
- L'utilisation du produit par les enfants doit être sous la surveillance des adultes.
- Veuillez enlever les objets posés sur le produit lors du montage et du démontage.
- Pour l'entretien quotidien, veuillez nettoyer le produit avec un chiffon mouillé, puis l'essuyer avec un chiffon sec.
- Ne mettez pas ce produit dans un environnement humide à haute température, les plaques peuvent être abîmés par l'humidité.
- Tenez ce produit éloigné du feu et de la source de chaleur.

Avertissements

- Veuillez ne pas marcher ni monter sur le produit.
- Ce produit ne convient pas aux enfants de moins de 3 ans. Pour éviter des blessures causées par le renversement du produit, il est interdit aux enfants de monter sur le produit ou de le traîner.
- Durant le montage, gardez les enfants loin de la zone de travail. Le produit comprend beaucoup de petites pièces, l'inhalation et l'avalage de pièces ont un risque mortel.
- Pour éviter le danger inconnu (e.g l'étouffement), gardez toutes les pièces et l'emballage (films, sac plastiques, polystyrènes, etc.) hors de la portée des enfants.
- Pour éviter le danger inconnu (e.g l'étouffement), gardez toutes les pièces et l'emballage (films, sac plastiques, polystyrènes, etc.) hors de la portée des enfants.

IT

Linee guida generali

- Si prega di leggere attentamente le seguenti istruzioni e usare il prodotto in modo opportuno.
- Si prega di conservare questo manuale e consegnarlo quando il prodotto cambia proprietario.
- Questo riassunto potrebbe non includere ogni dettaglio di tutte le variazioni e le fasi considerate. Contattaci se hai bisogno di ulteriori informazioni e assistenza.

Note

- Questo prodotto è destinato esclusivamente al deposito di giocattoli e libri. Lesioni personali e/o danni al prodotto potrebbero verificarsi se il prodotto viene utilizzato al di fuori degli scopi previsti e/o cambiato/modificato dal design originale. Il prodotto deve essere assemblato e utilizzato in conformità alle istruzioni del manuale. Il produttore o il venditore non si assume alcuna responsabilità per eventuali danni causati da montaggio o uso che non corrispondano alle indicazioni riportate nelle istruzioni.
- Dopo il disimballaggio, si prega di controllare le singole parti consultando il manuale delle istruzioni. In caso di parti difettose e/o mancanti, si prega di interrompere immediatamente il montaggio e contattarci.
- L'assemblaggio del prodotto dovrebbe essere effettuato da due persone con guanti per evitare graffi dovuti a spigoli vivi. Si possono anche prendere altre misure protettive necessarie durante il montaggio.
- Dopo il montaggio, controllare se le viti siano ben serrate e se le parti siano ben fissate. Controllare periodicamente la condizione delle viti durante l'uso.
- Si raccomanda di fissare il prodotto a parete per evitare gravi lesioni fisiche causate dal ribaltamento. Tutti i mobili sopra i 60 cm devono essere fissati a parete con accessorio antiribaltamento.
- L'uso da parte dei bambini deve essere sotto la supervisione di un adulto.
- Si prega di rimuovere tutti gli oggetti dal prodotto prima di praticare il montaggio o lo smontaggio.
- Per una manutenzione quotidiana, prima pulire il prodotto con un panno umido, poi asciugarlo con un panno asciutto.
- Non posizionare il prodotto in ambienti umidi per evitare danni al prodotto.
- Si prega di tenere il prodotto lontano da fonti di calore per evitare possibili danni.

Avvertenze

- Non è consentito sedersi o stare in piedi su questo oggetto.
- Non è destinato all'uso da parte di bambini al di sotto dei 3 anni. I bambini non sono autorizzati a salire o giocare sul prodotto per evitare lesioni personali causate dall'inclinazione o dal ribaltamento del prodotto.
- La mancanza di una o più parti del prodotto potrebbe causare danni, non rimuovere o modificare le parti del prodotto.
- Durante il montaggio, si raccomanda di tenere i bambini a debita distanza, in quanto alcune parti di piccole dimensioni potrebbero essere ingoiate dal bambino con conseguenze dannose per la salute.
- Tenere gli imballaggi (pellicola, buste di plastica, piastre di gommapiuma, ecc.) fuori dalla portata dei bambini, per evitare pericoli e danni alla salute (come soffocamento o ingestione).

ES

Acerca del manual

- Por favor, lea detenidamente las instrucciones y respete los debidos usos del producto.
- Por favor, conserve bien este manual y en caso de cesión, no omita entregarlo junto al producto.
- Este manual podría no incluir todos los detalles de cada paso del montaje. Si necesita ayuda o información adicional, póngase en contacto con nosotros.

Notas

- El producto sólo está diseñado para organizar juguetes y/o libros. No se permiten usos ajenos o cambios no autorizados, que causarán daños al producto y/o lesiones al usuario. Hay que montarlo y utilizarlo según las instrucciones. El vendedor no asume ninguna responsabilidad por los deterioros causados por el montaje incorrecto y usos indebidos.
- Después de eliminar el material de embalaje, por favor, compruebe si existen piezas defectuosas, dañadas o rotas de acuerdo con las instrucciones. En dichos casos no dude en ponerse en contacto con el vendedor.
- El producto debe ser montado entre dos adultos usando guantes y tomando otras medidas para prevenir lesiones.
- Una vez completado el montaje, por favor, vuelva a revisar las piezas para que estén firmemente sujetadas. Se necesita comprobar regularmente el estado de los componentes.
- Se recomienda fijar el producto a la pared para evitar la caída y lesiones personales. Todos los muebles que superan 60 cm de alto deben ser sujetados en la pared mediante los accesorios suministrados.
- Los niños deben utilizar el producto bajo la guía y la supervisión de un adulto.
- Para realizar el montaje o desmontaje, la estantería debe estar descargada.
- Se puede limpiar con un paño húmedo y luego se seca con una toalla seca.
- No coloque el producto en las habitaciones de alta humedad, la cual puede causar daños al tablero de madera.
- Mantenga el producto alejado de fuentes de calor y fuego.

Advertencias

- No pise ni suba al producto.
- El producto no es adecuado para los niños menores de 36 meses. No permita que los niños suban o jueguen con el producto para evitar la caída y lesiones potenciales.
- No funcionará el producto si falta de piezas o está cambiado. No cambie ni quite ninguna pieza.
- Mantenga alejados a los niños durante el montaje. El producto contiene múltiples tornillos y otras piezas pequeñas, por lo que puede conducir al riesgo mortal si tragan alguna pieza.
- Guarde el material de embalaje (películas, bolsas de plástico, placas de espuma, etc.) fuera del alcance de los niños, especialmente de un bebé, para evitar peligros imprevisibles (por ejemplo, una asfixia).

NL

Algemene Richtlijnen

- Gelieve de handleiding na te lezen en het product zo te gebruiken.
- Gelieve de handleiding bij te houden, en bij verkoop mee te geven.
- Deze samenvatting bevat mogelijks niet alle variaties en stappen. Gelieve contact op te nemen indien u meer informatie of hulp nodig hebt.

Opmerkingen

- Het item is enkel om speelgoed en boeken te plaatsen. Gebruik dat niet conform bovenstaande omschrijving is om niet goedgekeurde veranderingen en aanpassingen zijn niet toegestaan. Anders is er kans op persoonlijk letsel of schade aan het product. Het product dient in elkaar gestoken te worden volgens de provisie in deze handleiding. De verkoper neemt geen verantwoordelijkheid voor schade of letsel als resultaat van foutief in elkaar steken of gebruik van het toestel.

- Gelieve na te kijken of de onderdelen overeenkomen met de handleiding alvorens uit te pakken. Indien er defectieve, gebroken of ontrekende onderdelen zijn neem dan direct contact op met ons.
- Het is aanbevolgen het product met 2 volwassenen vast te maken en om handschoenen te dragen om letsel van scherpe hoeken te voorkomen; Zorg er ook voor dat alle noodzakelijke veiligheids maatregelen zijn genomen tijdens het in elkaar steken.
- Gelieve de schroeven opnieuw na te kijken om te zorgen dat de verbindingpunten goed vastblijven tijdens in elkaar steken. Kijk de conditie van de schroeven en onderdelen regelmatig na.
- Het is aanbevolgen het product vast te maken aan de muur om persoonlijk letsel door kantelen te vermijden; Alle meubels die groter zijn dan 60 cm moeten aan de muur vastgemaakt worden met de veiligheid accessoires.
- Het is aanbevolgen het product te gebruiken onder toezicht van volwassenen.
- Gelieve de plank leeg te houden bij in elkaar steken en uit elkaar halen van het item.
- Voor dagelijks onderhoud dient u het product met een zachte vod te kuisen nadien af te drogen met een droge vod.
- Gelieve het item niet in een vochtige plek te gebruiken anders kunnen de houten onderdelen beschadigd worden.
- Gelieve het item uit de buurt te houden van brand en directe warmte bronnen tijdens gebruik.

Waarschuwingen

- U mag niet op het item klimmen of stappen.
- Niet voor gebruik door kinderen jonger dan 3 jaar oud. Kinderen mogen niet op het product klimmen, vermits dit het product kan laten kantelen en letsel veroorzaken.
- Indien er onderdelen ontbreken of u deze aanpast kan het product niet goed werken, gelieve dit niet te doen.
- Tijdens het in elkaar zetten houdt u kleine onderdelen uit de buurt van kinderen. Het kan fataal zijn indien deze worden opgegeten.
- Om mogelijks gevaar van stikken te voorkomen, gelieve alle onderdelen en verpakkingen weg te houden van babies en kinderen.



Allmänna riktlinjer

- Var god läs följande instruktioner noggrant och använd produkten därefter.
- Var god behåll den här bruksanvisningen och överlämna den när du överför produkten.
- Denna sammanfattning kanske inte innehåller alla detaljer i alla variationer och övervägda steg. Vänligen kontakta oss när ytterligare information och hjälp behövs.

Anteckningar

- Denna artikel är endast avsedd för att förvara leksaker och böcker. Alla användningar som inte överensstämmer med beskrivningen ovan eller obehörig ändring och modifiering är inte tillåtna. Annars kan det medföra personskada eller brott på produkten. Produkten måste monteras och användas strikt i enlighet med bestämmelserna i manualen. Säljaren har inget ansvar eller skyldighet för skador orsakade av felaktig montering eller felaktig användning.

- Kontrollera delarna enligt anvisningarna efter uppackning. Kontakta oss omedelbart om det finns defekta, trasiga eller saknade delar.
- Det rekommenderas att produkten monteras av 2 vuxna och att använda handskar under montering för att undvika rivsår av de vassa kanterna; Vidta även andra nödvändiga säkerhetsskyddsåtgärder under monteringen.
- Kontrollera skruvarna igen för att försäkra dig om att anslutningspunkterna är stadiga när monteringen är klar kontrollera regelbundet att skruvarna och delarna fungerar ordentligt.
- Det rekommenderas att denna artikel ska säkras i väggen för att undvika allvarlig kroppsskada orsakad av lutning; alla möbler över 60 cm ska fästas i väggen med bifogade säkerhetstillbehör.
- Det rekommenderas att använda denna artikel under tillsyn av vuxen.
- Håll hyllan tom när du monterar eller demonterar denna artikel.
- Var rengör först med en fuktig trasa , och torka med torr trasa för daglig skötsel.
- Använd inte denna artikel på en fuktig plats, annars kan trädelarna bli skadade.
- Håll denna artikel långt bort ifrån eld eller direkta värmekällor under användning.

Varningar

- Det är inte tillåtet att trampa eller klättra på denna artikel.
- Den är inte avsedd för användning av barn under 3 års ålder. Barn får inte klättra eller leka på denna artikel under användning för att undvika allvarlig kroppsskada orsakad av lutningen.
- Brist på och byte av delar kan orsaka funktionsfel, ändra eller ta inte bort delar av den.
- Håll alla eventuella små delar utom räckhåll för barn under monteringen. De kan vara livsfarliga om de sväljs eller inandas.
- Håll alla delar och förpackningar (filmer, plastpåsar och skum, etc.) borta från bebisar och barn för att undvika potentiell risk för kvävning.

PL

Ogólne Porady

- Proszę uważnie przeczytać niniejsze instrukcje oraz odpowiednio używać produkt.
- Proszę przechowywać tą instrukcję oraz przekazać razem z produktem podczas transferu zmiany własności.
- Podsumowanie to może nie zawierać wszystkich detali każdej z wersji oraz uwzględnionych kroków. Proszę skontaktuj się z nami jeśli potrzebujesz więcej informacji albo pomocy.

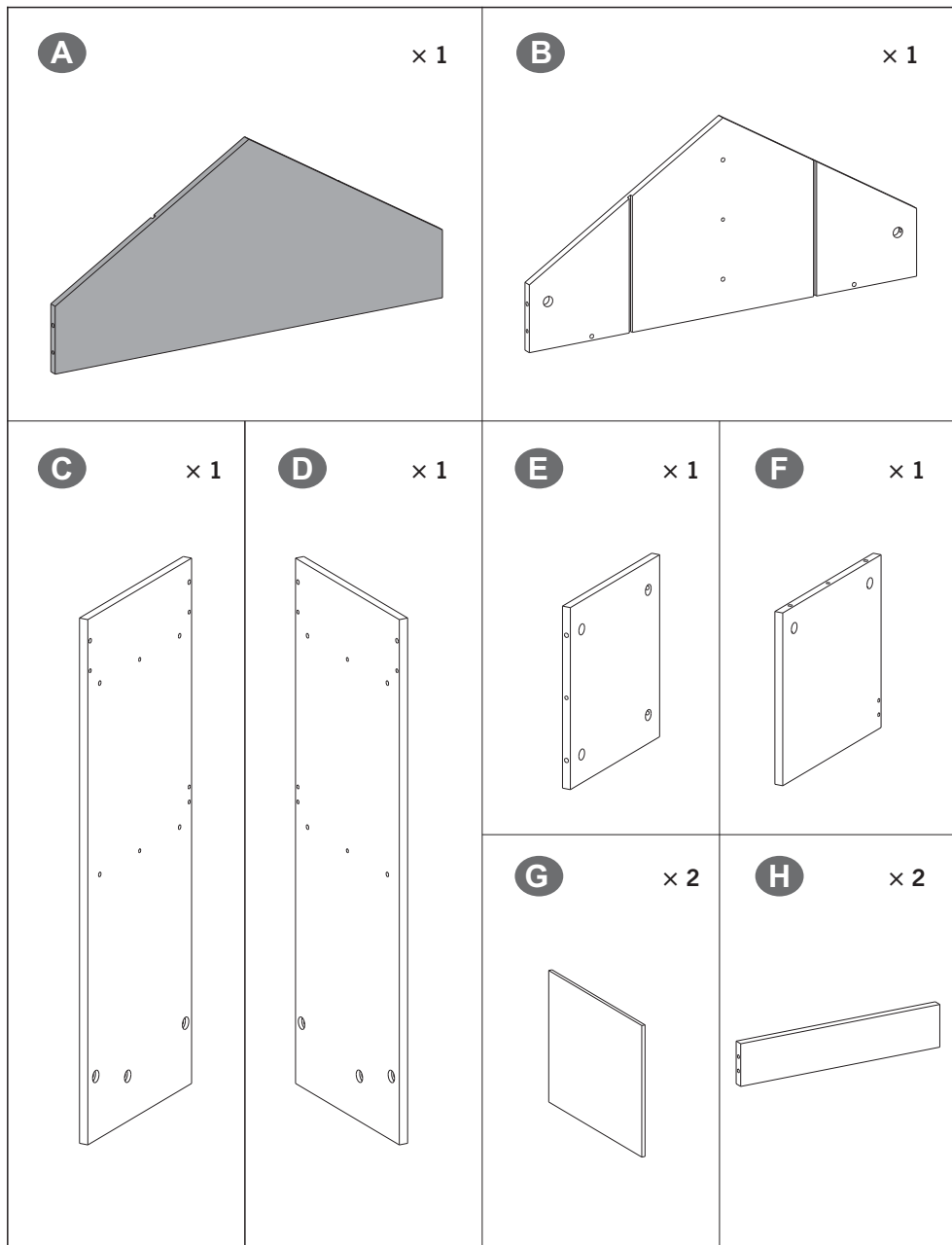
Zapisy

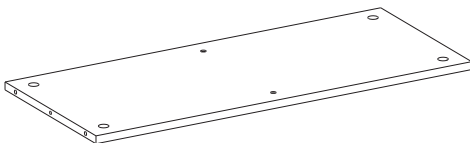
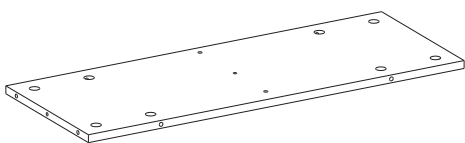
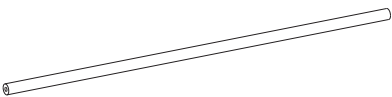
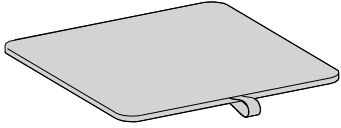
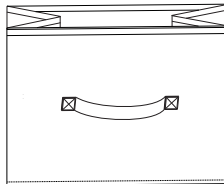

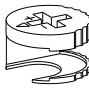

- Przedmiot ten przeznaczony jest tylko do składowania zabawek i książek. Użytkowanie, które nie pasuje do powyższego opisu lub nieautoryzowana zmiana i modyfikacja nie są dozwolone. W przeciwnym przypadku może wystąpić uszkodzenia ciała lub zniszczenie produktu. Produkt musi zostać złożony oraz użytkowany ściśle zgodnie z przepisami tej instrukcji. Sprzedawca nie ponosi żadnej odpowiedzialności wynikającej z wszelkich uszkodzeń wynikających z nieprawidłowego złożenia lub niewłaściwego użytkowania.


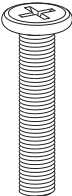
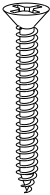
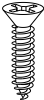

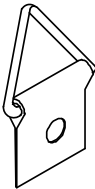

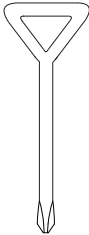
- Po rozpakowaniu proszę sprawdzić części zgodnie z instrukcją, jeśli posiadają one defekt, są zniszczone lub brakuje w nich elementów, proszę natychmiastowo skontaktować się z nami.
- Rekomendowane jest zmontowanie produktu przez 2 osoby dorosłe oraz noszenie rękawic podczas procesu złożenia, aby uniknąć zadrapań spowodowanych przez ostre krawędzie; Dodatkowo, proszę podjąć również inne środki ochronne podczas procesu złożenia.
- ukończeniu złożenia proszę ponownie sprawdzić śruby, aby zapewnić wytrzymałość punktów połączeniowych oraz regularnie sprawdzać stan serwisowy śrub i części.
- Rekomendowane jest zabezpieczenie tego przedmiotu do ściany, aby uniknąć poważnych urazów ciała wynikających z przechylenia; Wszystkie meble powyżej 60 cm powinny zostać przymocowane do ściany za pomocą załączonych akcesoriów bezpieczeństwa.
- Rekomendowane jest użytkowanie tego przedmiotu pod nadzorem osób dorosłych.
- Proszę zachować puste półki podczas składania lub demontowania tego przedmiotu.
- Przy dziennej konserwacji, czyścić za pomocą wilgotnej ścierki, oraz wytrzeć za pomocą suchej ścierki.
- Proszę nie używać tego przedmiotu w wilgotnych miejscach, w przeciwnym wypadku, drewniane części mogą ulec uszkodzeniu.
- Proszę trzymać ten przedmiot z daleka od ognia oraz bezpośrednich źródeł ciepła podczas użytkowania.

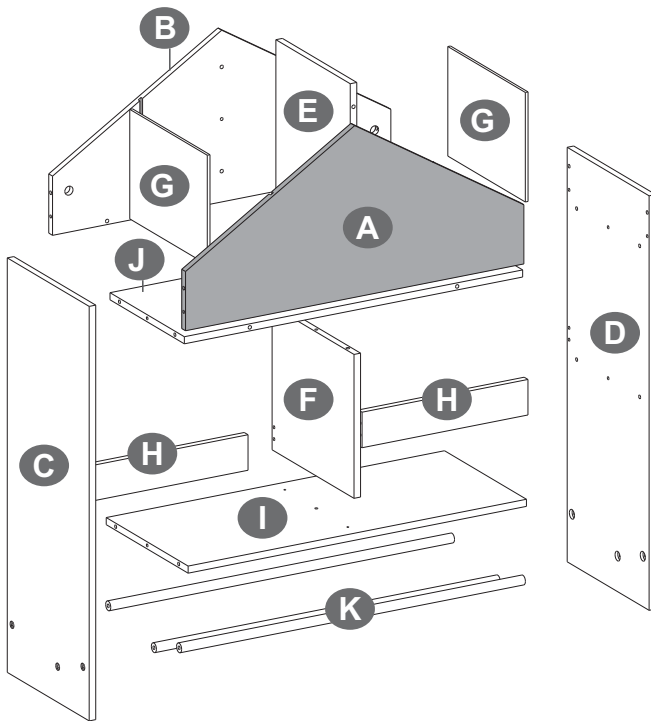
Ostrzeżenia

- Nie dozwolone jest chodzenie lub wspinanie na tym przedmiocie.
- Nie przeznaczone do użytku przez dzieci poniżej 3 roku życia. Zabronione jest wspinanie się lub bawienie się dzieci na produkcie podczas użytkowania, aby uniknąć poważnych urazów ciała wynikających z przechylenia.
- Brak lub zmiana części może doprowadzić do nieprawidłowego funkcjonowania, proszę nie zmieniać ani nie usuwać żadnej z części.
- Podczas procesu złożenia, trzymać małe części z daleka od zasięgu dzieci. Połknięcie lub wejście w drogi oddechowe może okazać się śmiertelne.
- Aby zapobiec potencjalnego zagrożenia uduszeniem się, trzymać wszystkie części oraz opakowanie (folię, plastikowe torby oraz piankę itp.) z dala od niemowlaków oraz dzieci.

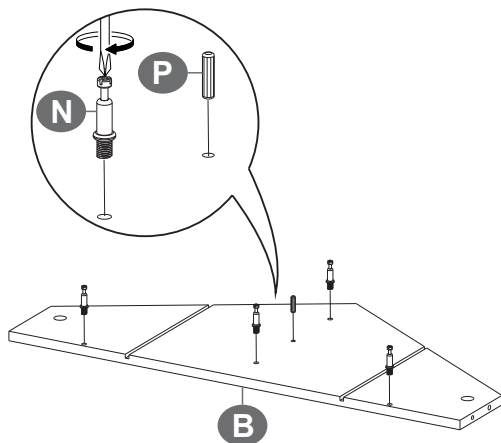


<p>I × 1</p>  <p>265 × 625mm</p>	<p>J × 1</p>  <p>240 × 625mm</p>
<p>K × 3</p> 	<p>L × 2</p> 
<p>M × 2</p> 	<p>N 22+1</p> 
<p>O 22+1</p> 	<p>P 16+1</p> 

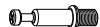
<p>Q</p>  <p>2+1</p>	<p>R</p>  <p>6+1</p>
<p>S</p>  <p>4+1</p>	<p>T</p>  <p>× 2</p>
<p>U</p>  <p>× 2</p>	<p>V</p>  <p>× 4</p>
<p>W</p>  <p>× 2</p>	<p>X</p>  <p>× 1</p>



1



N



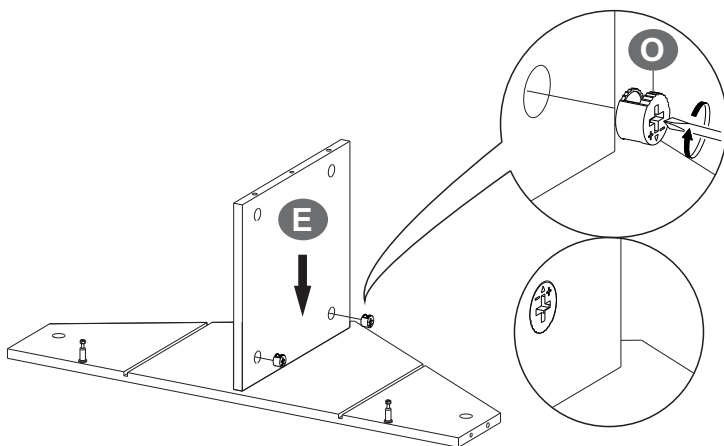
4KS

P



1KS

2

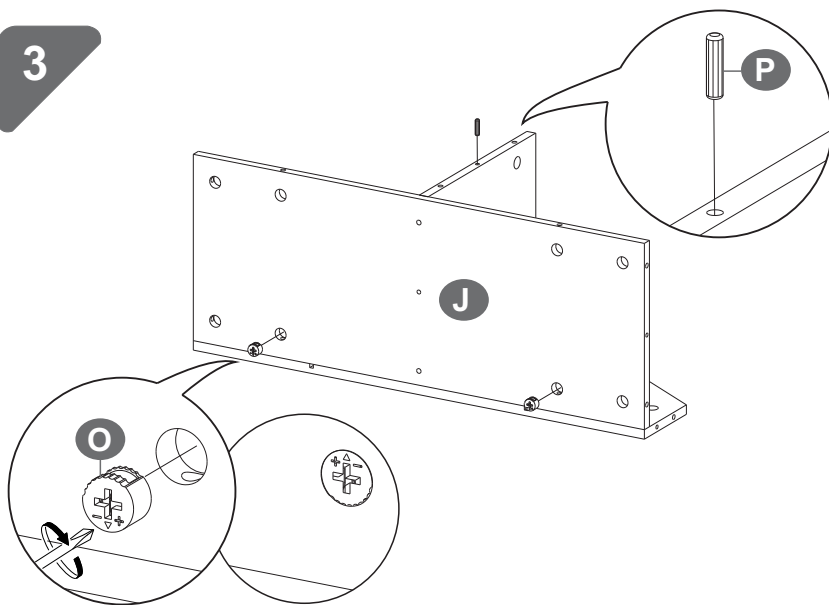


O

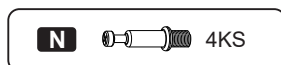
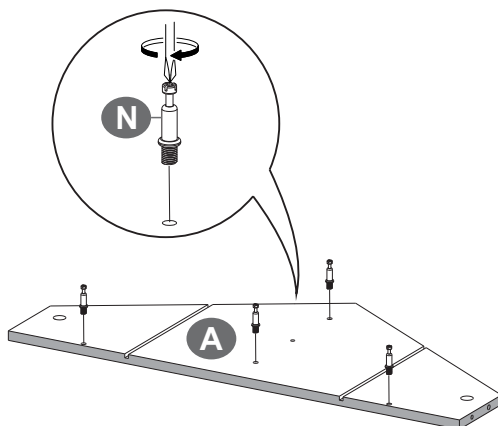


2KS

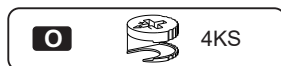
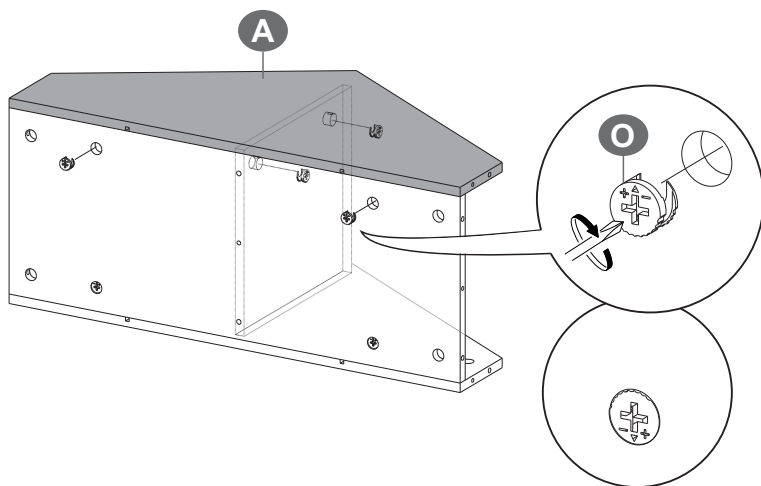
3



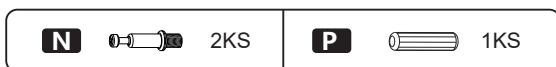
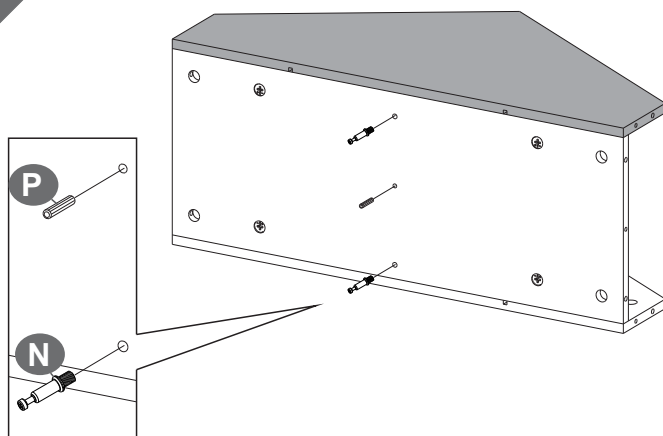
4



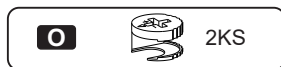
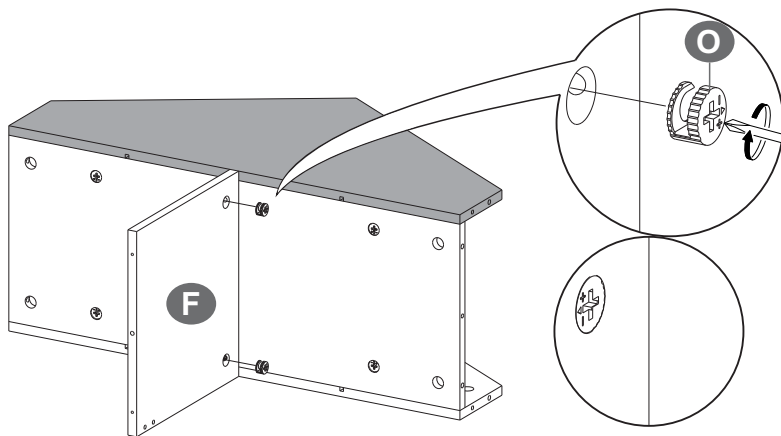
5



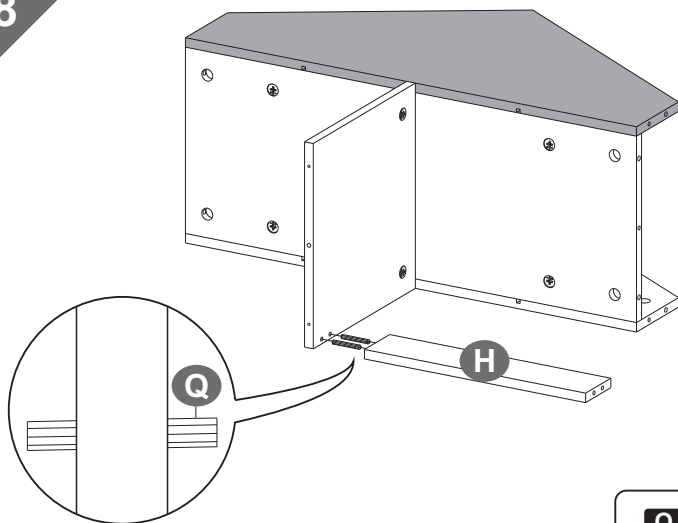
6



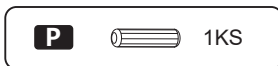
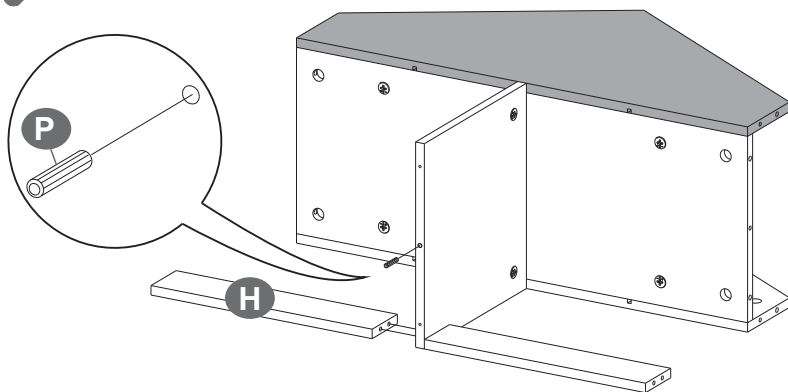
7



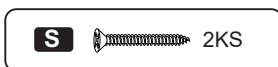
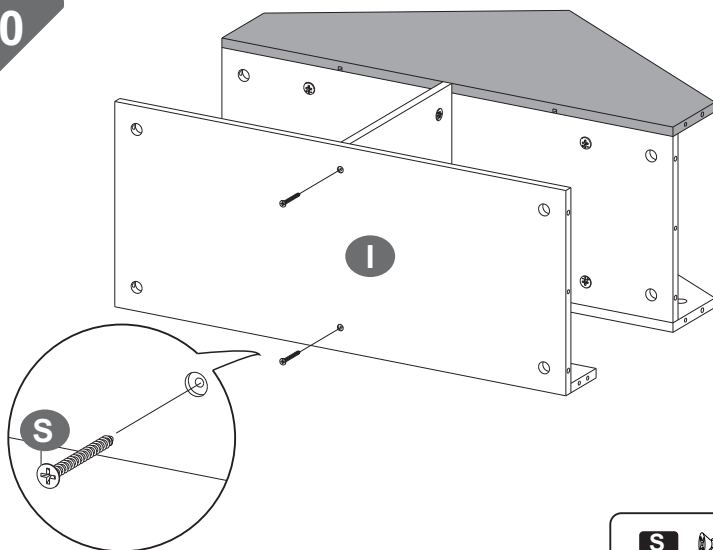
8



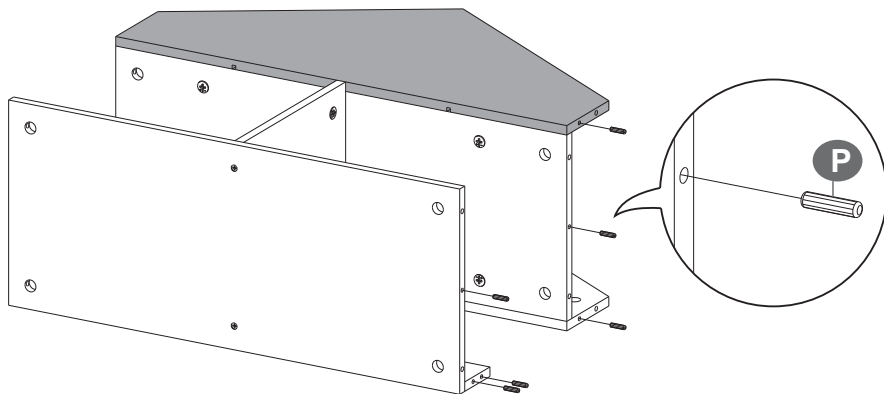
9



10

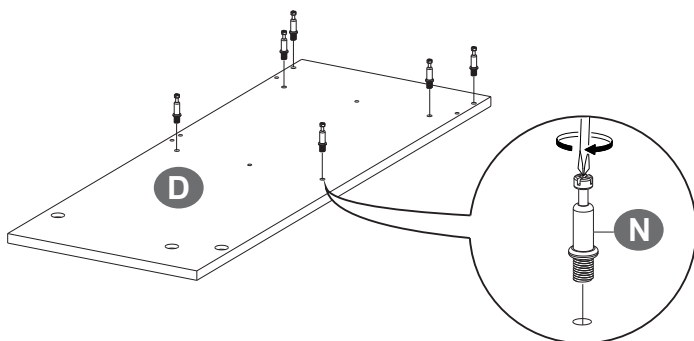


11



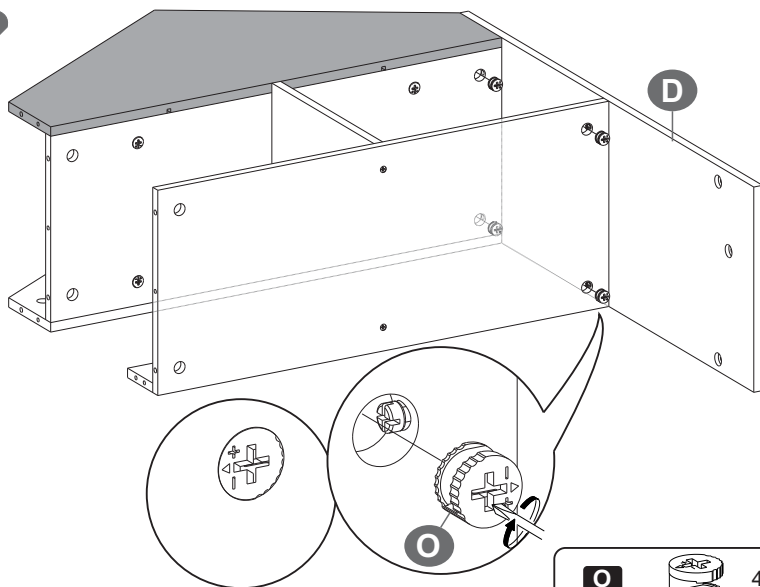
P 6KS

12



N 6KS

13

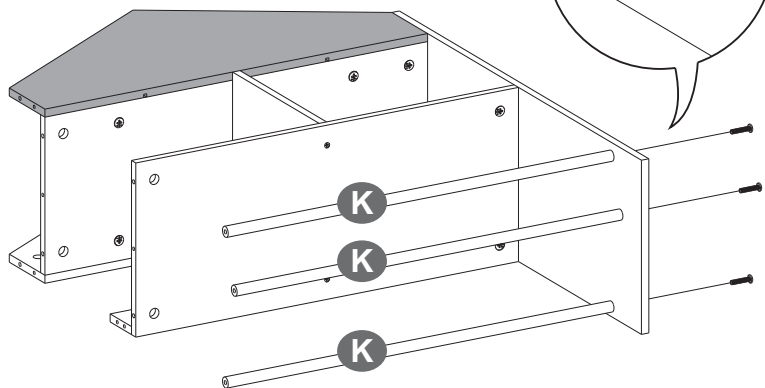


O



4KS

14



R

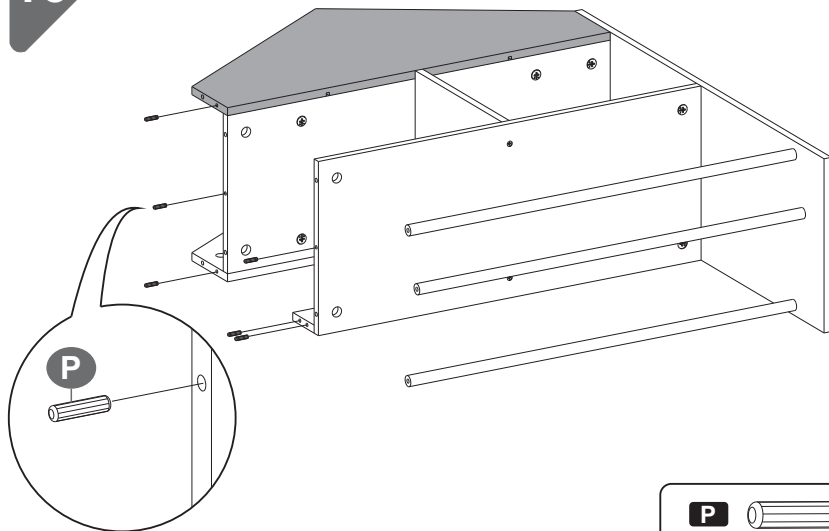


R

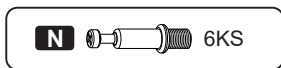
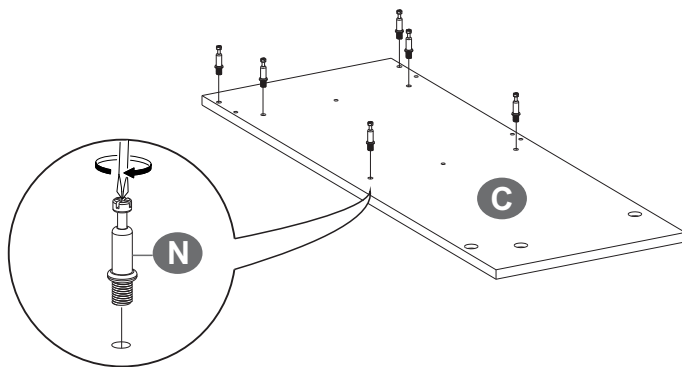


3KS

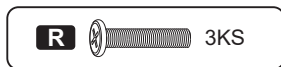
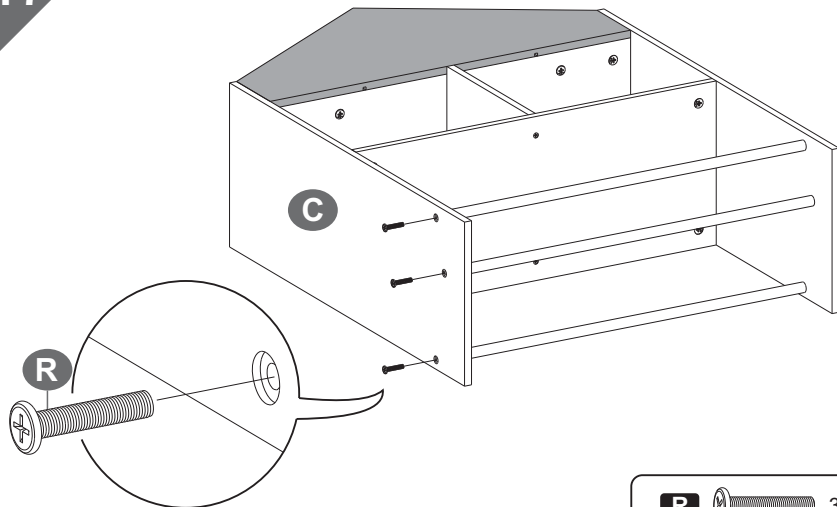
15



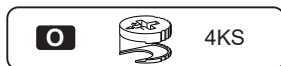
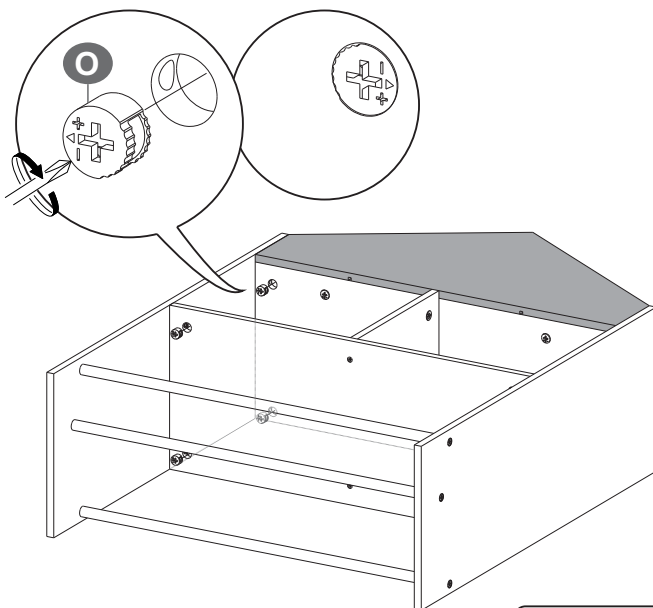
16



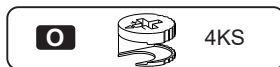
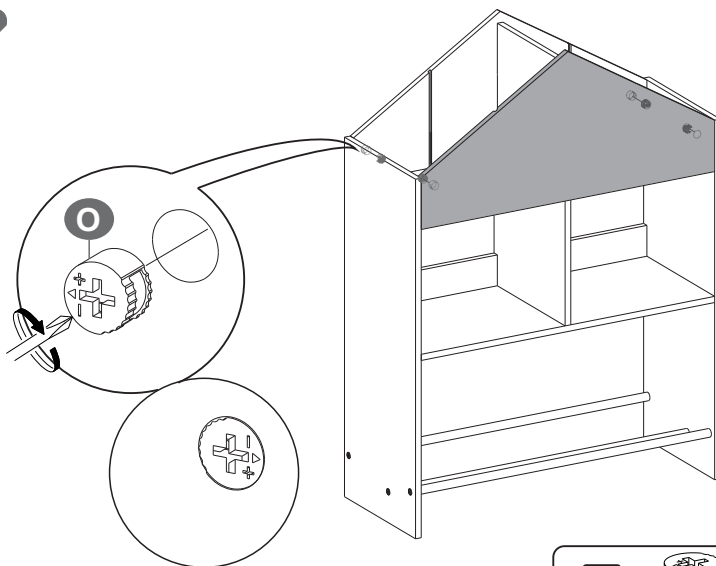
17



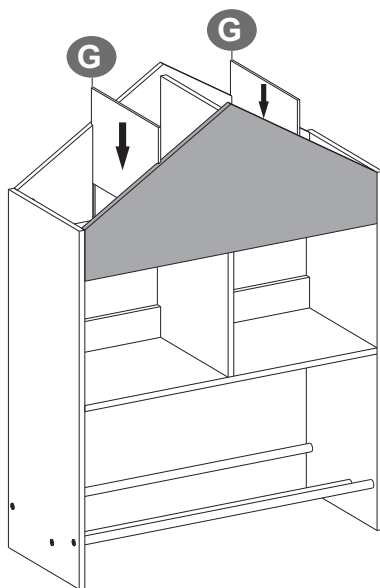
18



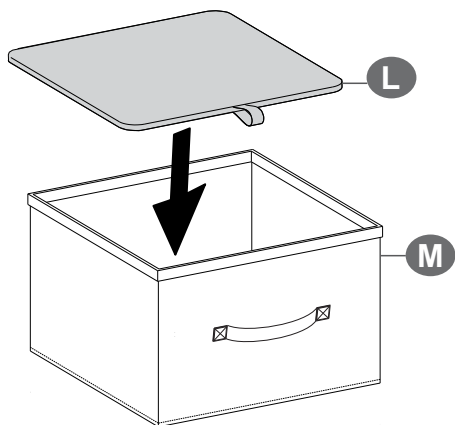
19



20

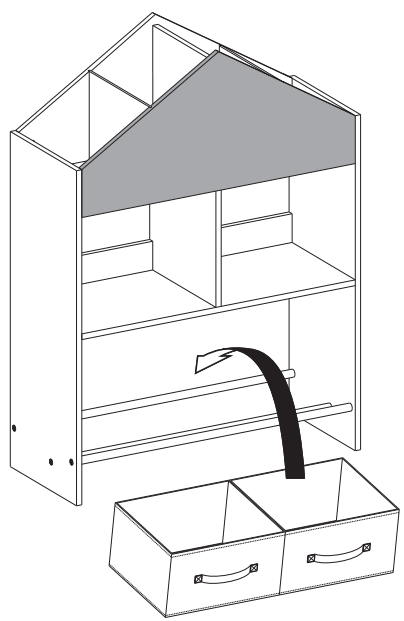


21

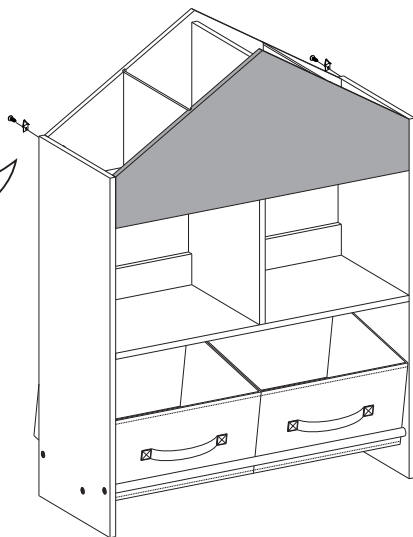
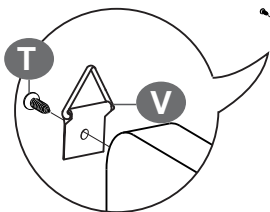


× 2

22



23



T



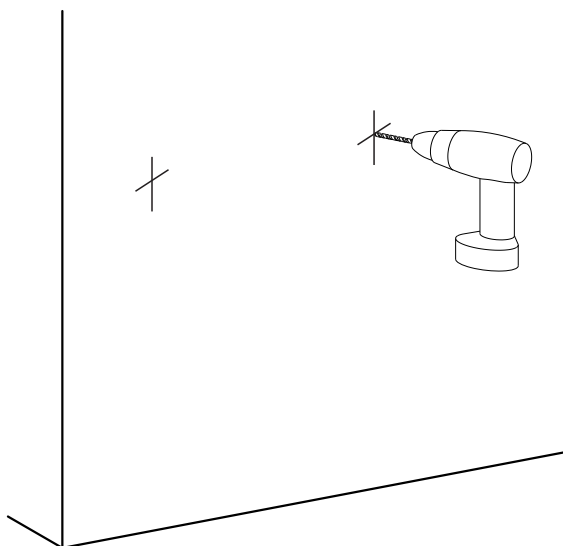
2KS

V



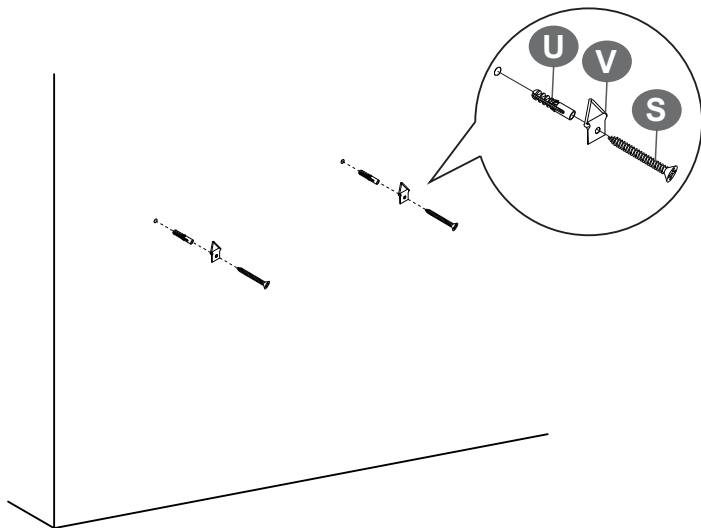
2KS

24



25

25



S



2KS

V



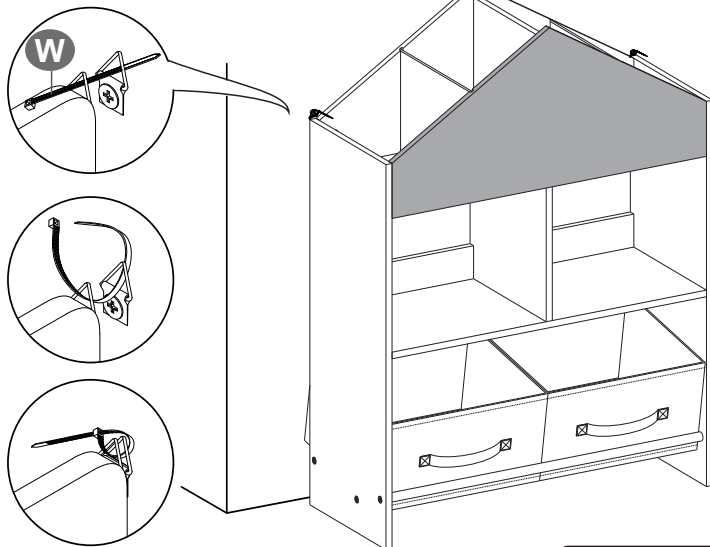
2KS

U



2KS

26



W



2KS

CZ Obecné pokyny

Přečtěte si prosím pozorně následující pokyny a použijte výrobek podle toho. Uchovejte si prosím tento návod a předejte jej při převozu produktu. Tento souhrn nemusí obsahovat všechny podrobnosti o všech variantách a uvažovaných krocích. Kontaktujte nás prosím, kdy jsou zapotřebí další informace a pomoc.

Poznámky

Tato položka je určena pouze k uložení hraček a knih. Použití, které neodpovídá výše uvedenému popisu nebo neoprávněné změny a úpravy, nejsou povoleny. V opačném případě může dojít ke zranění osob nebo rozbití produktu. Výrobek musí být přísně sestaven a používán v souladu s návodem. Prodávající nepřebírá žádnou odpovědnost za škody způsobené nesprávnou montáží nebo nesprávným použitím. Po rozbalení zkontrolujte díly podle pokynů, pokud je vadná, rozbitá nebo chybí část, prosím kontaktujte nás okamžitě. Doporučuje se montovat výrobek 2 dospělými osobami a používat při montáži rukavice, aby nedošlo k poškrábání ostrými hranami; mezitím prosím proveďte další nezbytná bezpečnostní ochranná opatření během montáže. Po dokončení montáže znovu zkontrolujte šrouby, abyste se ujistili o pevnosti spojovacích bodů a pravidelně kontrolujte provozní stav šroubů a dílů. Doporučuje se připevnit tento předmět na stěnu, aby se zabránilo vážnému zranění těla způsobenému nakloněním; veškerý nábytek s více než 60 cm by měl být upevněn na stěně pomocí připevněného bezpečnostního příslušenství. Doporučuje se používat tento předmět pod dohledem dospělé osoby. Při montáži nebo demontáži této položky mějte polici prázdnou. Pro každodenní péči jej očistěte nejprve vlhkým hadříkem a poté otřete suchým hadříkem. Prosím, nepoužívejte tuto položku na vlhkém místě, jinak může dojít k poškození dřevěných částí. Během používání dejte tuto položku mimo dosah ohně.

Varování

Na tento předmět není dovoleno šlapat ani na něj lézt. Není určeno pro děti do 3 let. Dětem není dovoleno na tento předmět během používání lézt nebo si na něm hrát, aby nedošlo k vážnému zranění těla způsobenému nakloněním. Nedostatek a výměna dílů může způsobit poruchu, neměňte ani neodstraňujte žádné jeho díly. Během montáže uchovávejte všechny malé části mimo dosah dětí. Při požítí nebo vdechnutí může být smrtelný. Abyste předešli možnému nebezpečí udušení, udržujte všechny části a obaly (fólie, plastové sáčky, pěnu atd.) mimo dosah kojenců a dětí.

SK Všeobecné pokyny

Prečítajte si prosím pozorne nasledujúce pokyny a používajte výrobok podľa toho. Uchovajte si prosím tento návod a predajte ho pri prevoze produktu. Tento súhrn nemusí obsahovať všetky podrobnosti o všetkých variantoch a uvažovaných krokoch. Kontaktujte nás prosím, keď budete potrebovať ďalšie informácie a pomoc.

Poznámky

Táto položka je určená iba na uloženie hračiek a kníh. Použitie, ktoré nezodpovedá vyššie uvedenému popisu alebo neoprávnené zmeny a úpravy, nie sú povolené. V opačnom prípade môže dôjsť k zraneniu osôb alebo rozbitiu produktu. Výrobok musí byť prísne zostavený a používaný v súlade s návodom. Predávajúci nepreberá žiadnu zodpovednosť za škody spôsobené nesprávnou montážou alebo nesprávnym použitím. Po rozbalení skontrolujte diely podľa pokynov, pokiaľ je chybná, rozbitá alebo chýba časť, prosím kontaktujte nás okamžite. Odporúča sa montovať výrobok 2 dospelými osobami a používať pri montáži rukavice, aby nedošlo k poškriabaniu ostrými hranami; medzitým prosím vykonajte ďalšie nevyhnutné bezpečnostné ochranné opatrenia počas montáže. Po dokončení montáže znovu skontrolujte skrutky, aby ste sa uistili o pevnosti spojovacích bodov a pravidelne kontrolujte prevádzkový stav skrutiek a dielov. Odporúča sa pripevniť tento predmet na stenu, aby sa zabránilo vážnemu zraneniu tela spôsobenému naklonením; všetok nábytok s viac ako 60 cm by mal byť upevnený na stene pomocou pripevneného bezpečnostného príslušenstva. Odporúča sa používať tento predmet pod dohľadom dospeléj osoby. Pri montáži alebo demontáži tejto položky majte policu prázdnu. Pre každodennú starostlivosť ho očistite najprv vlhkou handričkou a potom utrite suchou handričkou. Prosím, nepoužívajte túto položku na vlhkom mieste, inak môže dôjsť k poškodeniu drevených častí. Počas používania dajte túto položku mimo dosahu ohňa.

Varovanie

Na tento predmet nie je dovolené šliapať ani naň liezť. Nie je určené pre deti do 3 rokov. Deťom nie je dovolené na tento predmet počas používania liezť alebo sa na ňom hrať, aby nedošlo k vážnemu zraneniu tela spôsobenému naklonením. Nedostatok a výmena dielov môže spôsobiť poruchu, nemeňte ani neodstraňujte žiadne jeho diely. Počas montáže uchovávajte všetky malé časti mimo dosahu detí. Pri požití alebo vdýchnutí môže byť smrteľný. Aby ste predišli možnému nebezpečenstvu udusenía, udržiajte všetky časti a obaly (fólie, plastové vrecká, penu atď.) mimo dosahu dojsť a detí.