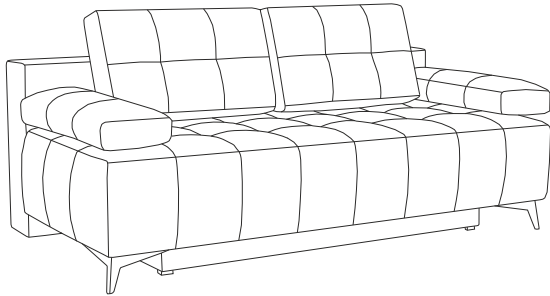





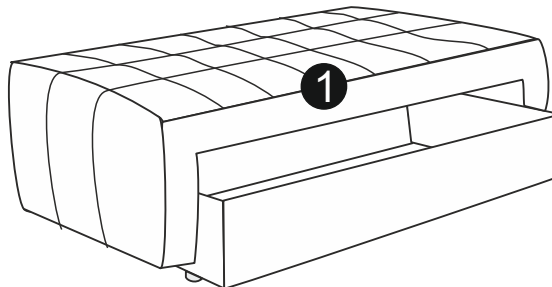
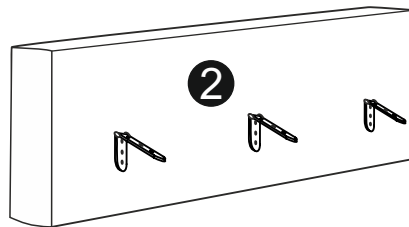
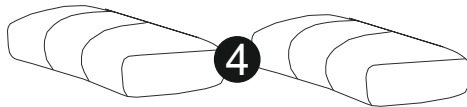
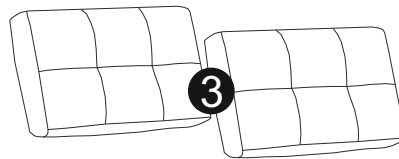
NOTICE DE MONTAGE
 ASSEMBLING INSTRUCTIONS
 ISTRUZIONI DI MONTAGGIO
 MONTAGEANTEILUNG
 ISTRUCCOES DE MONTAGEM
 MANUAL DE MONTAJE
 SASTAVLJANJE UPUTE

IMPERIA

2022/05/05



A  x2	B Ø3,5x35  x17	C Ø0,5cm  x8
---	---	---



AVANT DE COMMENCER, SE
 REPORTER AUX CONSEILS
 DE MONTAGE EN ANNEXE

BEFORE STARTING REFER
 TO THE ASSEMBLING ADVICE
 IN ANNEX

AVANTI DI COMINCIARE
 RIPORTATE AGLI CONSIGLI DI
 MONTAGGIO

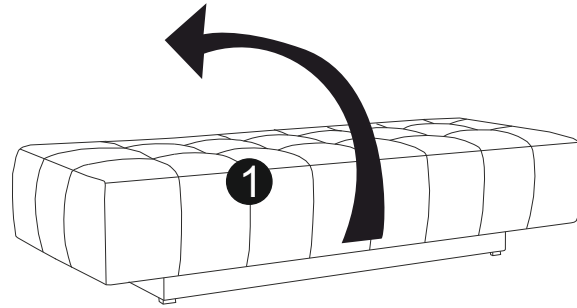
VOR DIE MONTAGE, BITTE
 BEILIEGENDE ANWEISUNGEN
 FOLGEN

ANTES DE COMERCAR, ADIARSE
 AOS CONSELHOS DE
 MONTAGEM EM ANEXO

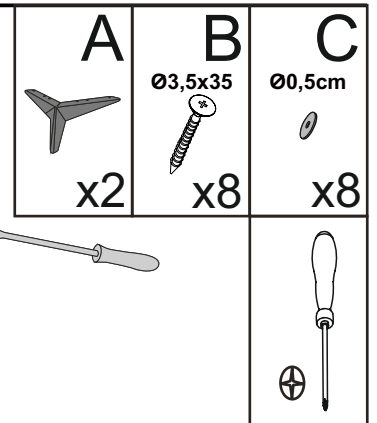
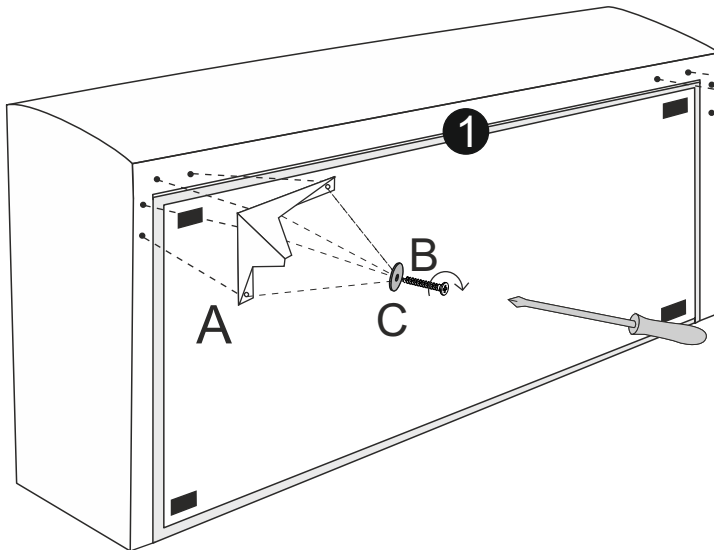
ANTES DE EMPEZAR
 CONSULTE LOS CONSEJOS
 PARA EL MONTAJE

PRIJE POČETKA OBRATITE
 U okupljanje savjet u DODATKU

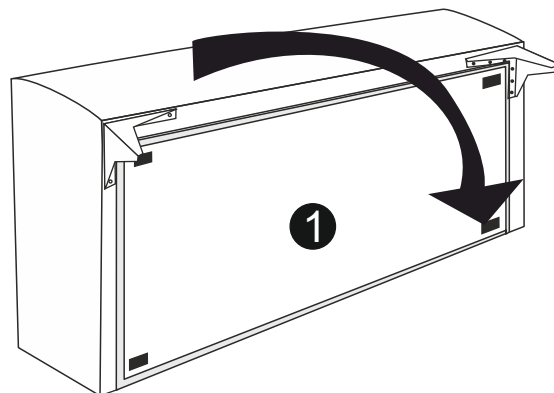
I



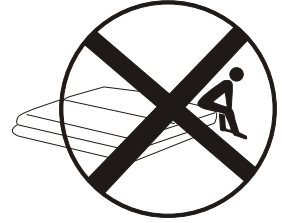
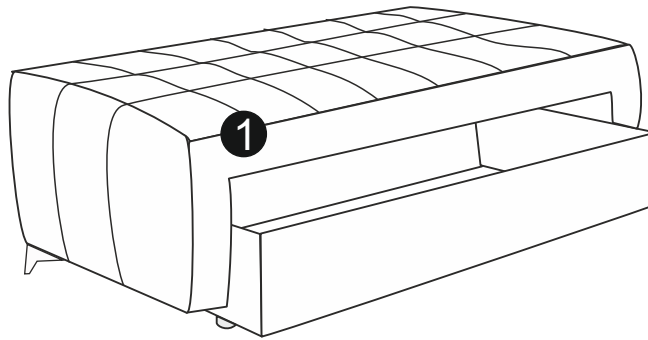
II



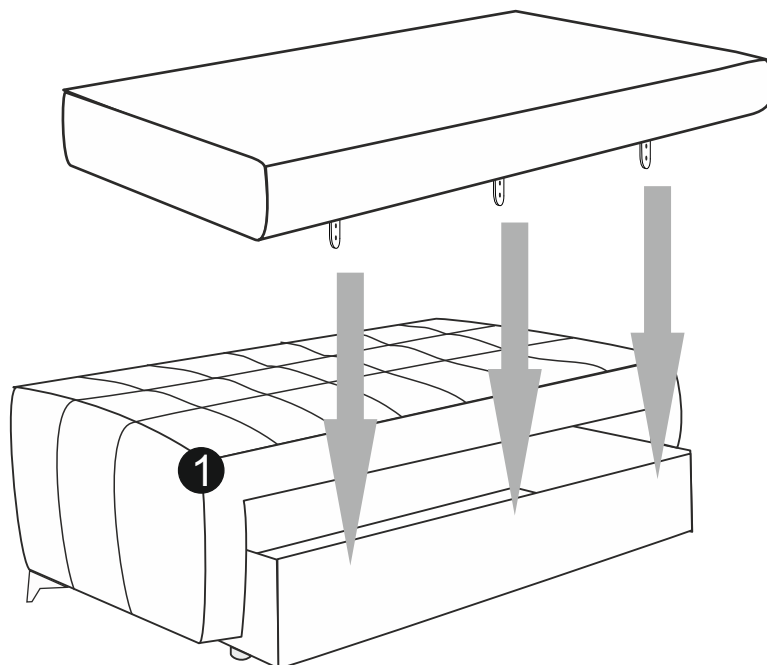
III



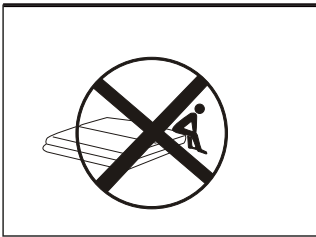
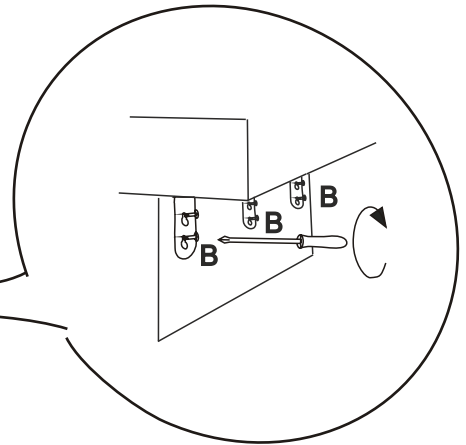
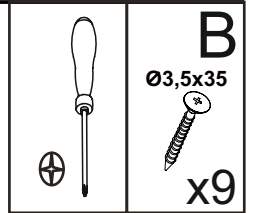
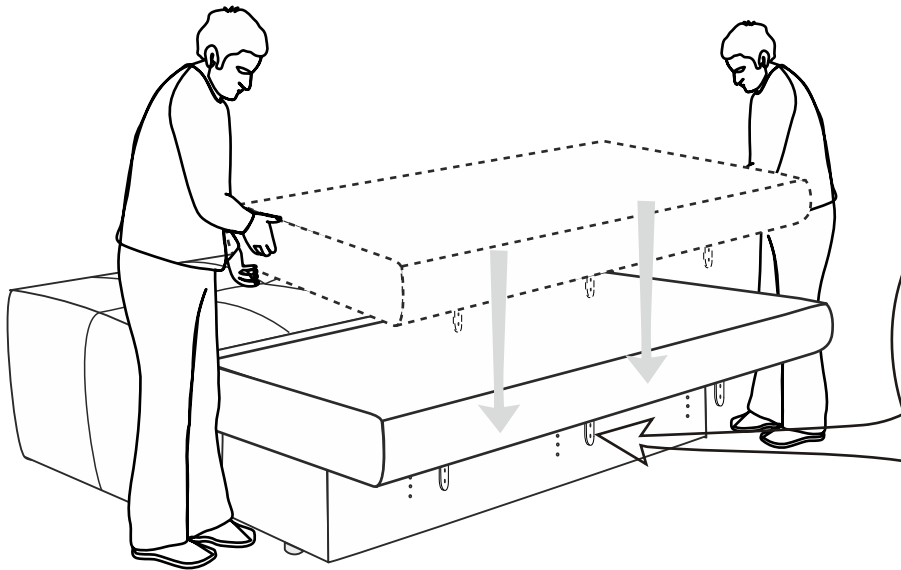
IV



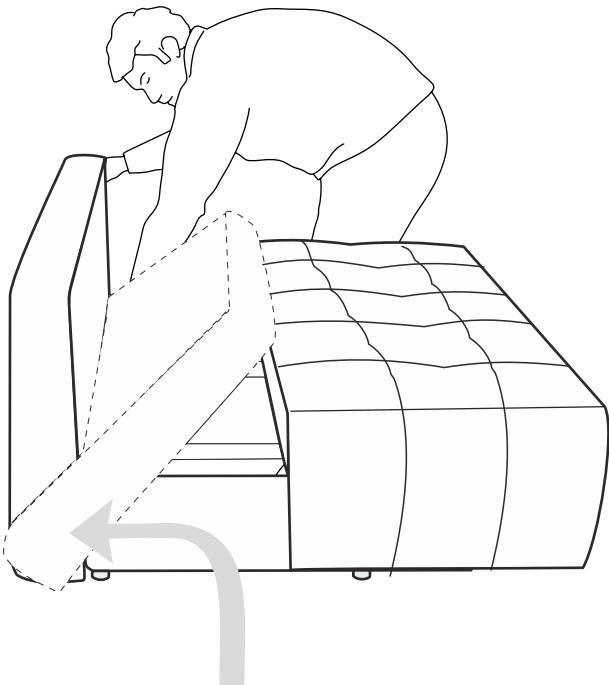
V



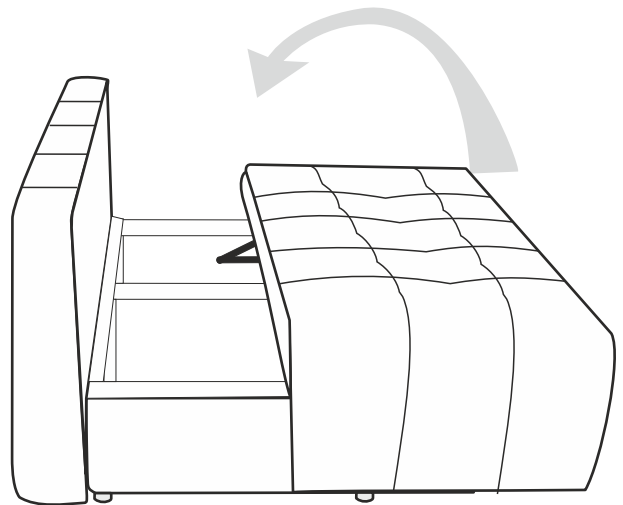
VI



VII



VIII



IX

