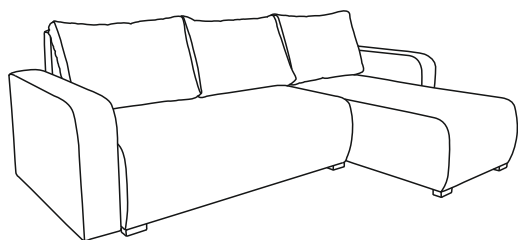


MONTÁŽNÍ/MONTÁŽNY  
NÁVOD

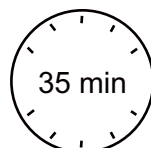
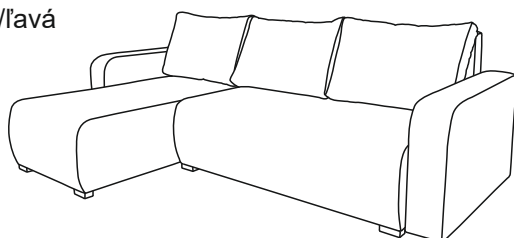


pravá

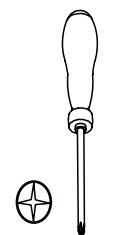
**SOLID**

**2022/08/10**

levá/lavá

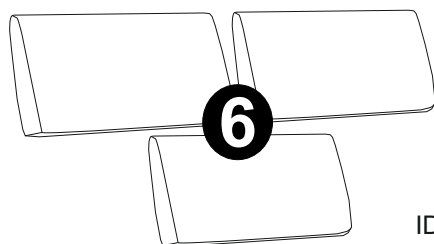


35 min

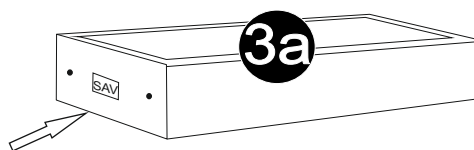


13

A	B	C	D	E
x9	x2	x8	x4	x4

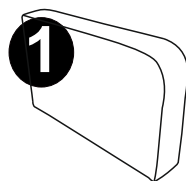


**6**

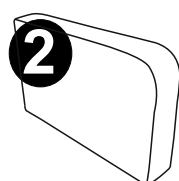


**3a**

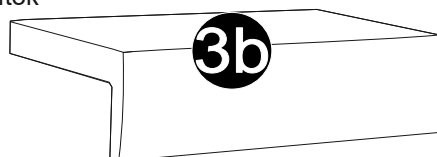
ID štítek/štítok



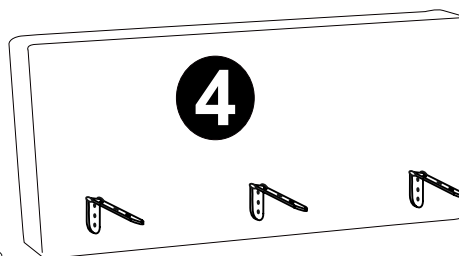
**1**



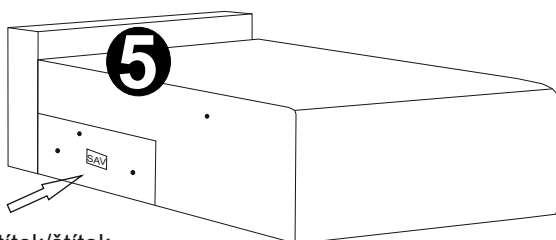
**2**



**3b**



**4**



**5**

ID štítek/štítok

- FR AVANT DE COMMENCER, SE REPORTER AUX CONSEILS DE MONTAGE EN ANNEXE
- EN BEFORE STARTING REFER TO THE ASSEMBLING ADVICE IN ANNEX
- SK PRED MONTÁŽOU POSTUPUJTE, PROSIM, PODLA PRILOZENÝCH POKYNOV
- CZ PŘED MONTÁŽÍ SE PROSÍM ŘÍDTE PŘILOŽENÝMI POKYNY
- PT ANTES DE COMERCAR, ADIARSE AOS CONSELHOS DE MONTAGEM EM ANEXO
- ES ANTES DE EMPEZAR CONSULTE LOS CONSEJOS PARA EL MONTAJE
- HR PRIJE POKRETANJA POZIV NA SAVJET SKUPLJANJA U DODATKU
- SRB ПРЕДСТАВЉАЊЕ РЕФЕРАТА НА САВЈЕТНИК ЗА УПОТРЕБУ У АНЕКСУ



NEODSTRAŇUJTE ŠTÍTEK SAV  
DO NOT REMOVE THE LABEL SAV

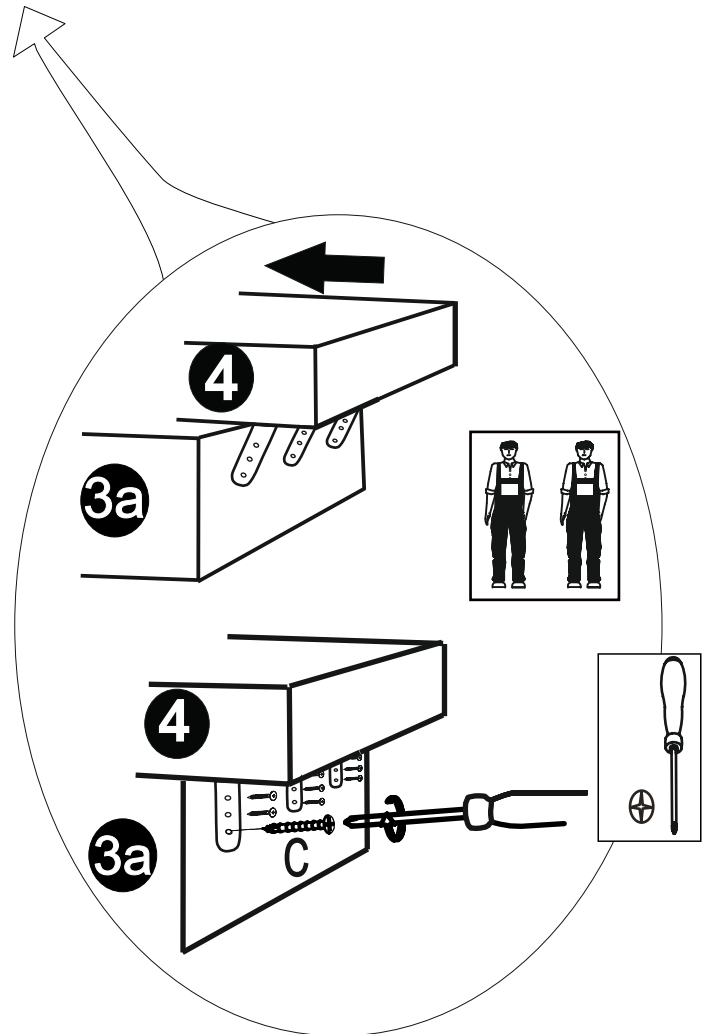
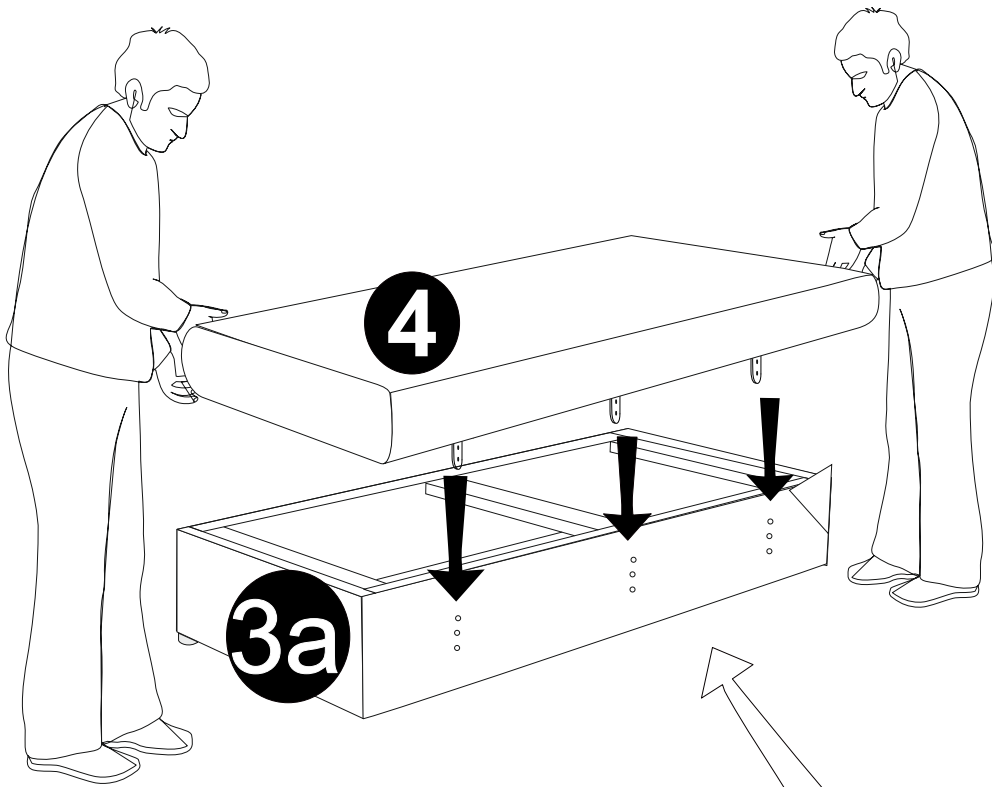
NEODSTRAŇUJTE ŠTÍTOK SAV

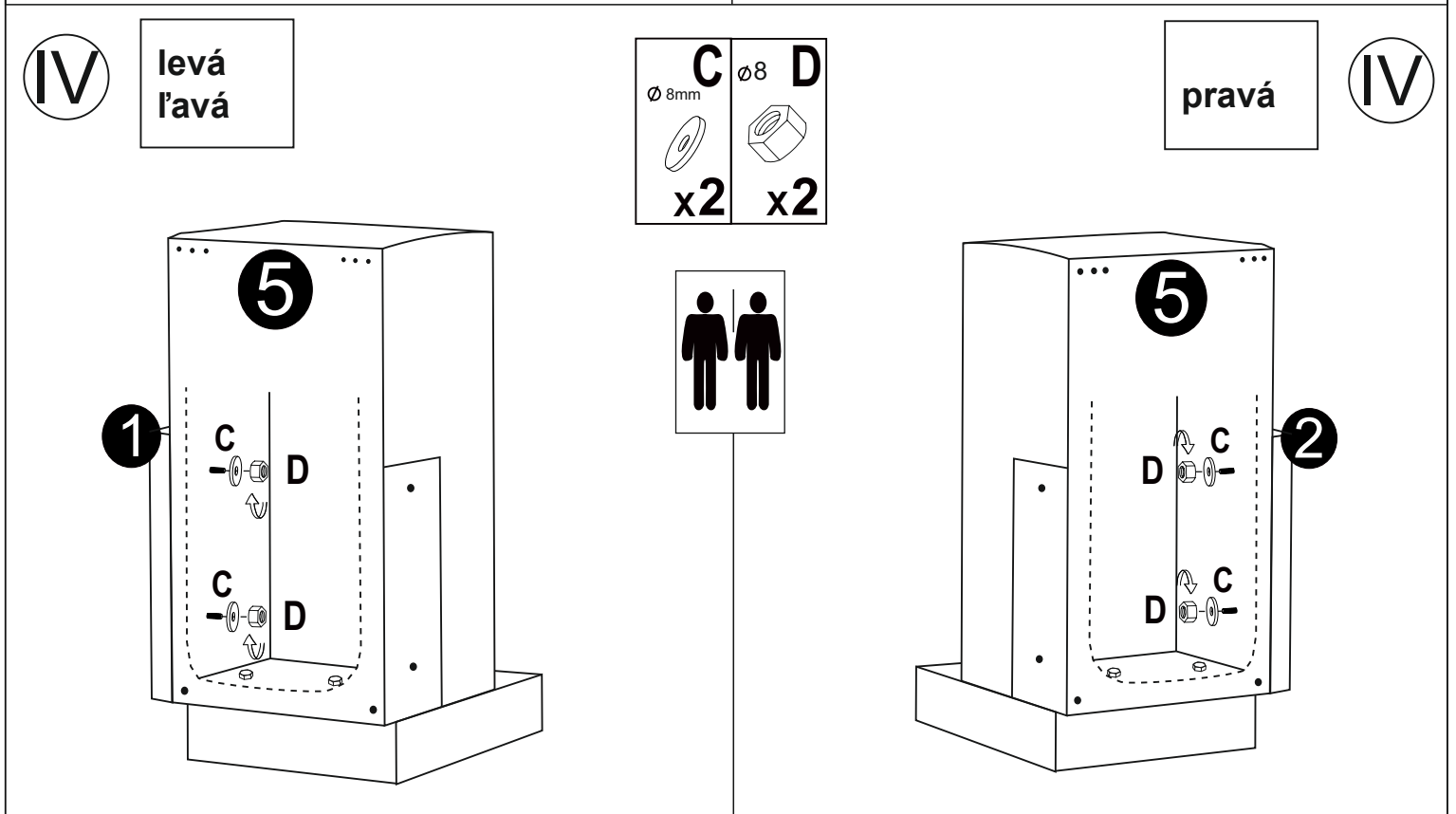
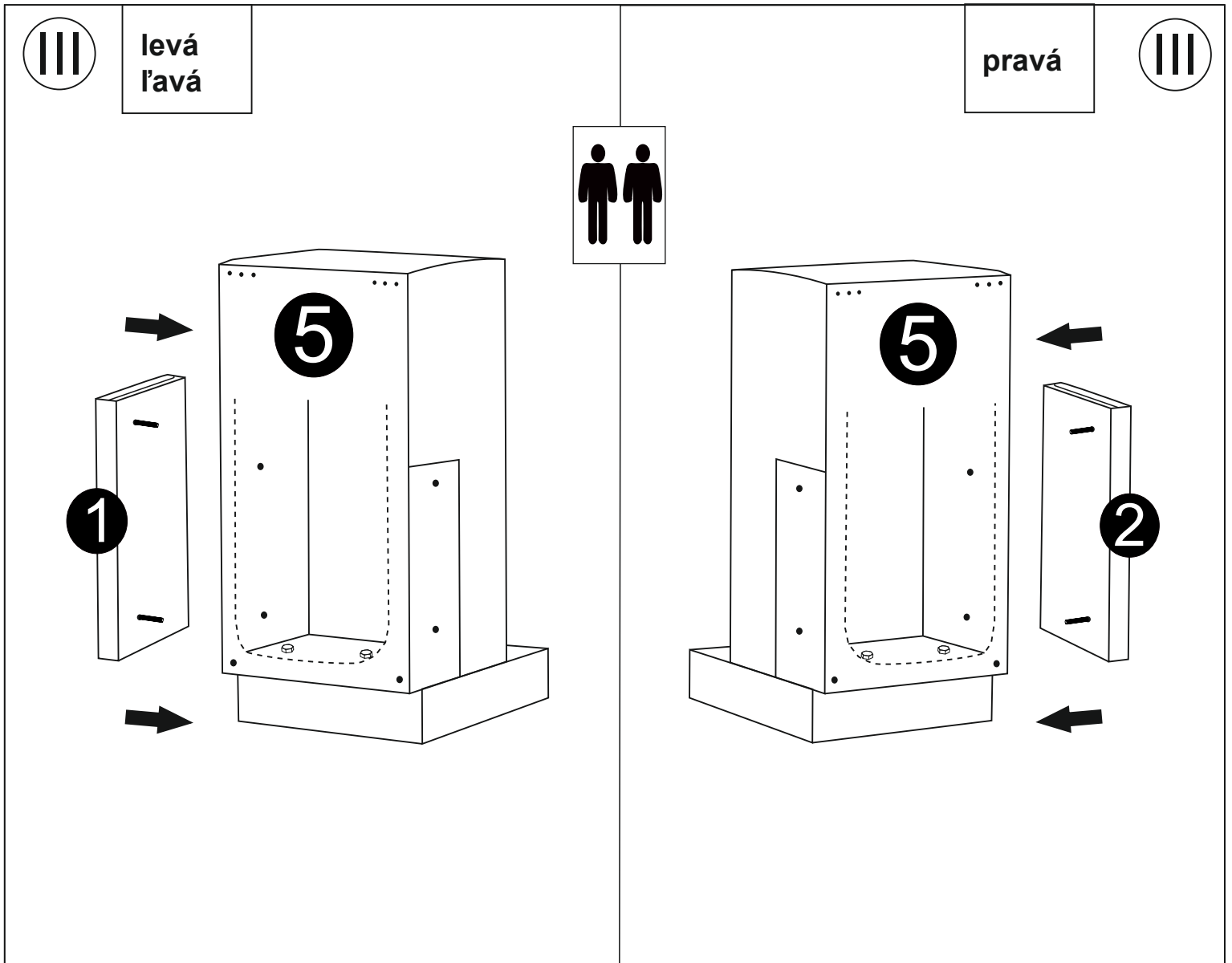
I

pravá

levá  
řavá

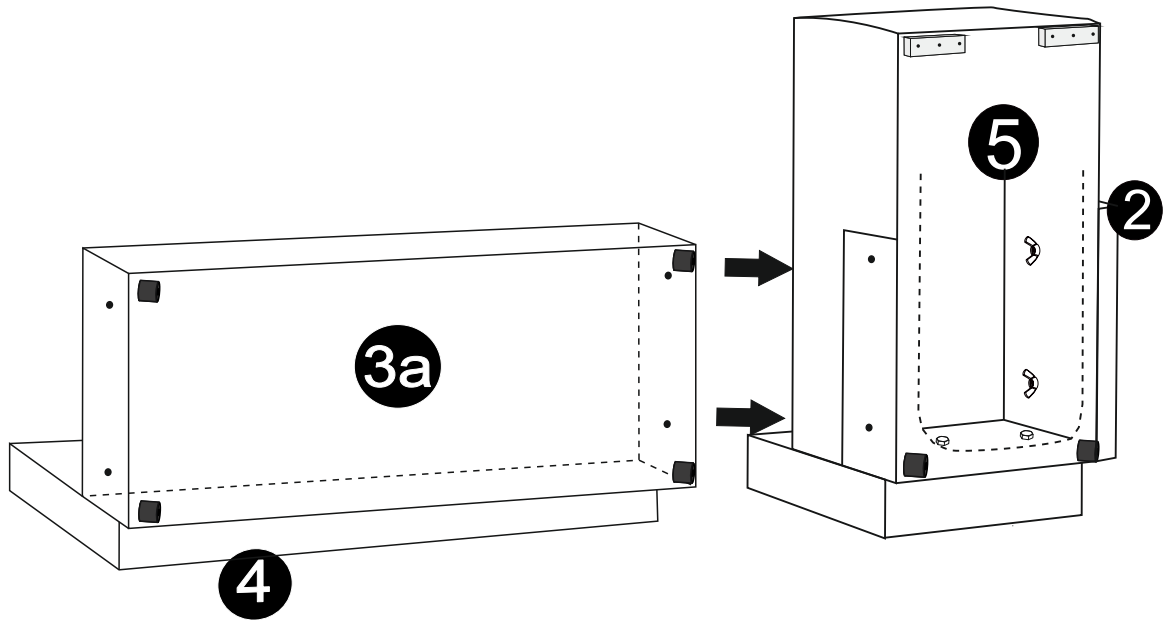
A  
Ø3,5x35mm  
x9





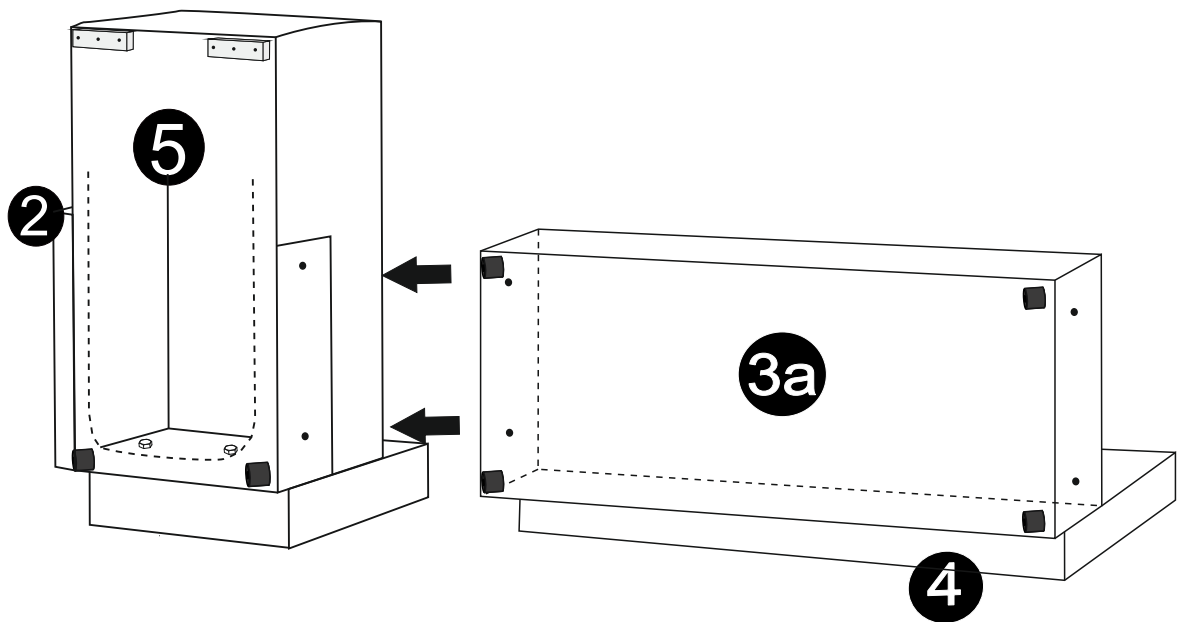
V

pravá






VI

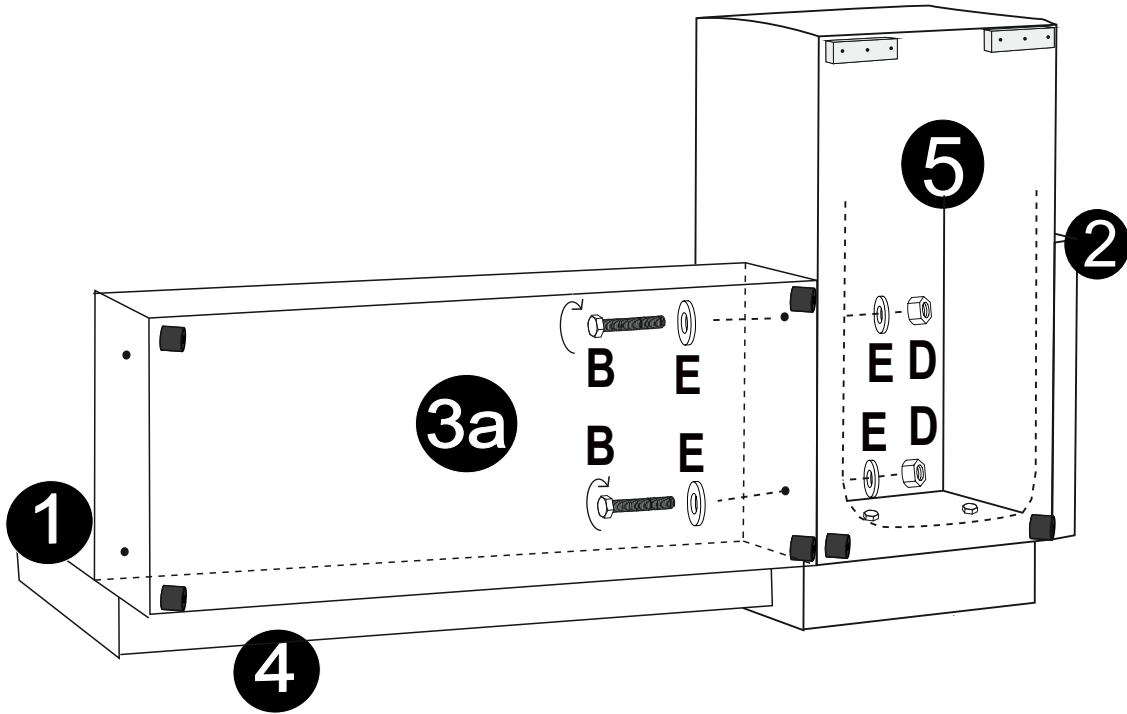
levá  
řavá



VII




pravá

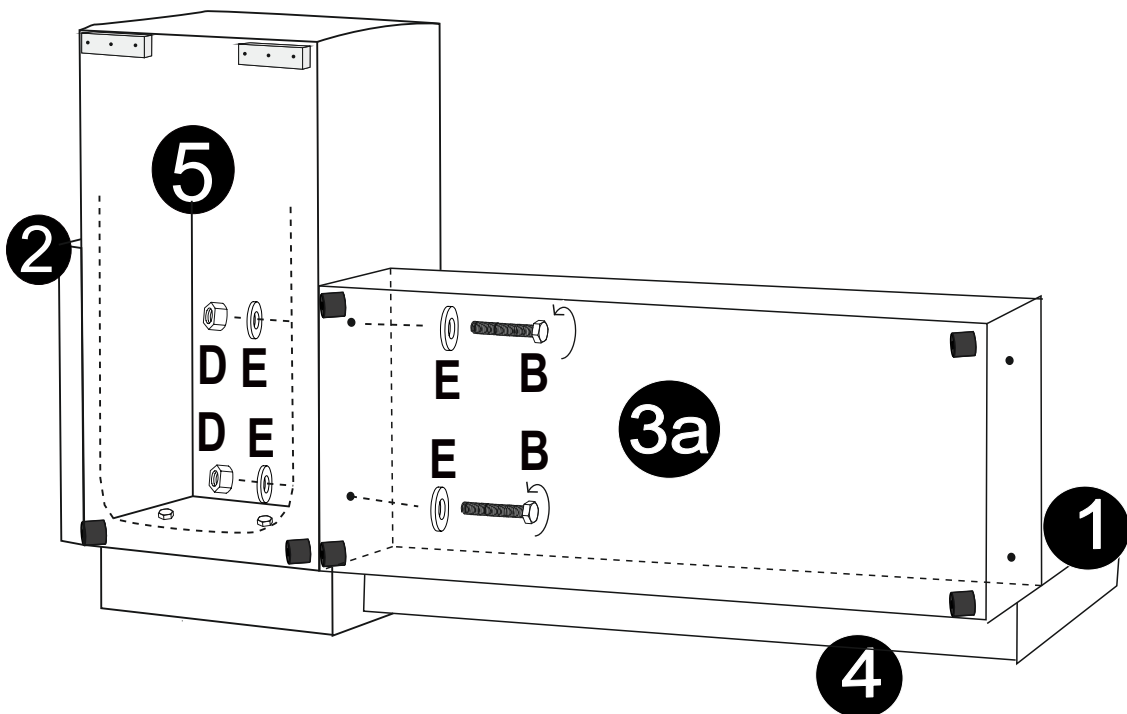
<b>B</b> M8x60  x2	<b>E</b> Ø 8mm  x4	<b>D</b> Ø 8mm  x2
--	--	--



VIII

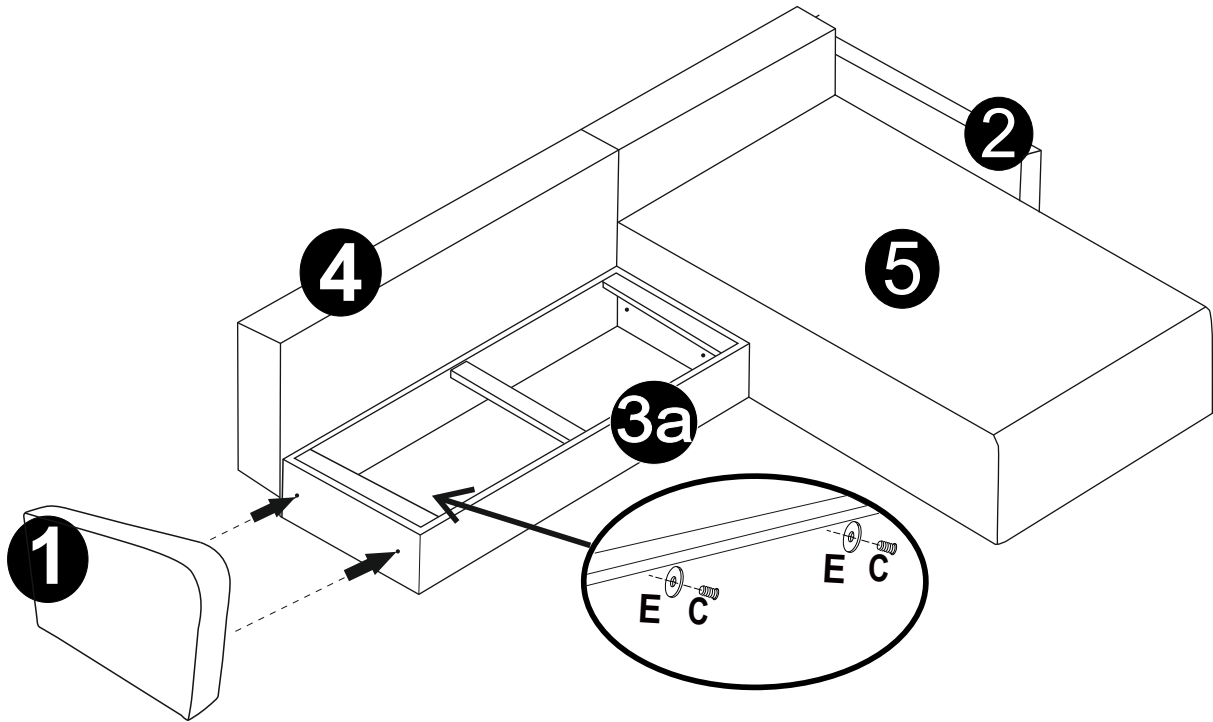
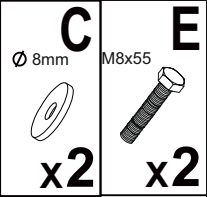
levá  
ľavá

<b>B</b> M8x60  x2	<b>E</b> Ø 8mm  x4	<b>D</b> Ø 8mm  x2
--	--	--



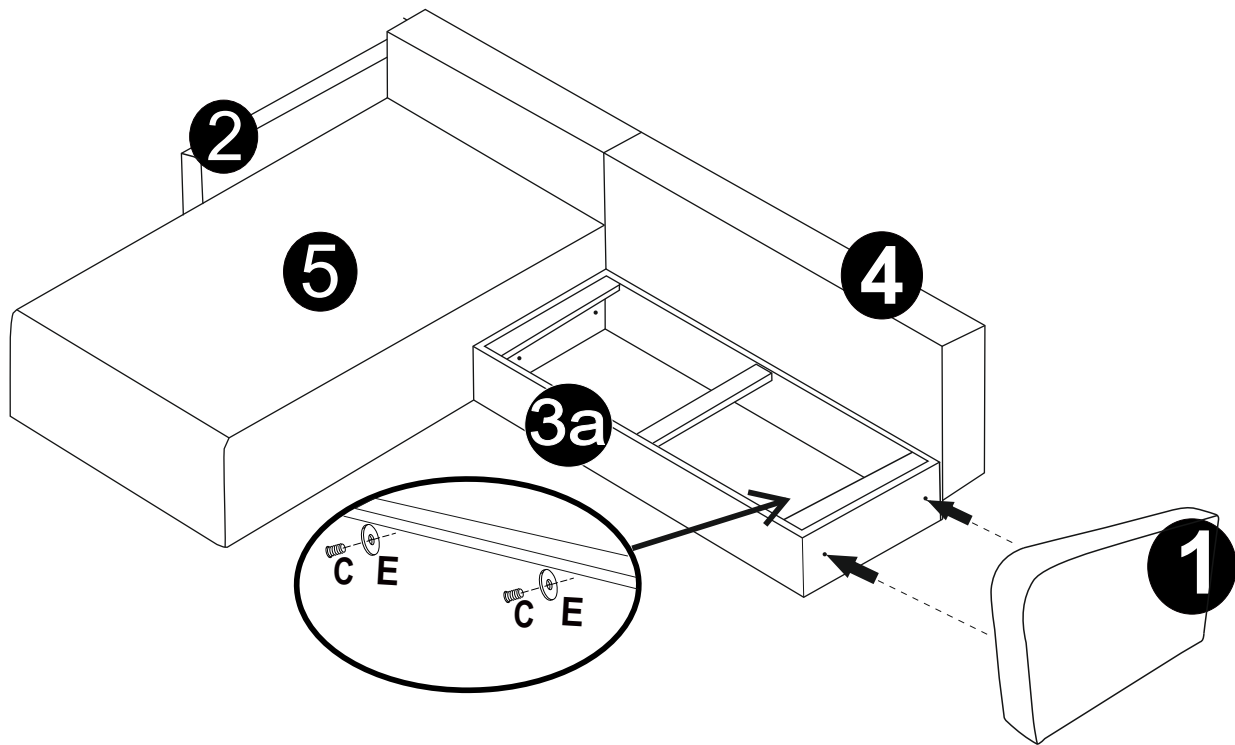
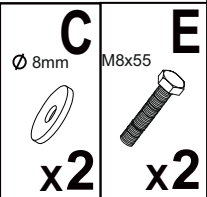
IX

pravá



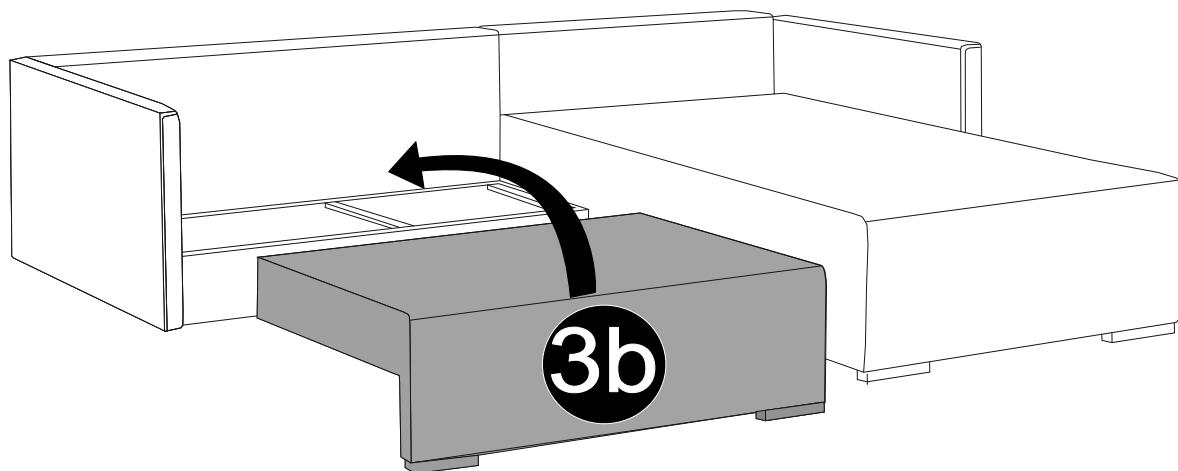
X

levá  
ľavá



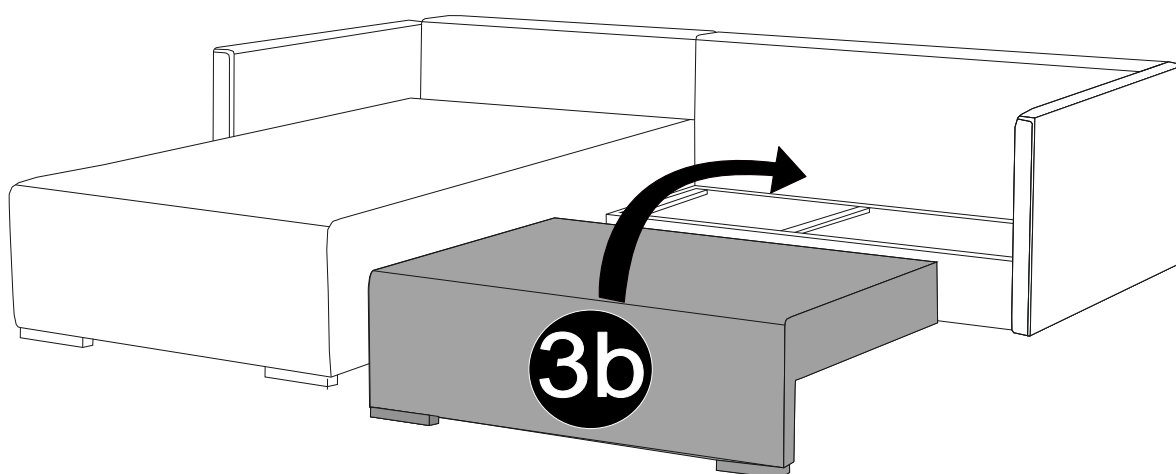
X

pravá



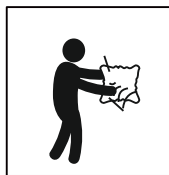
XI

levá  
ľavá



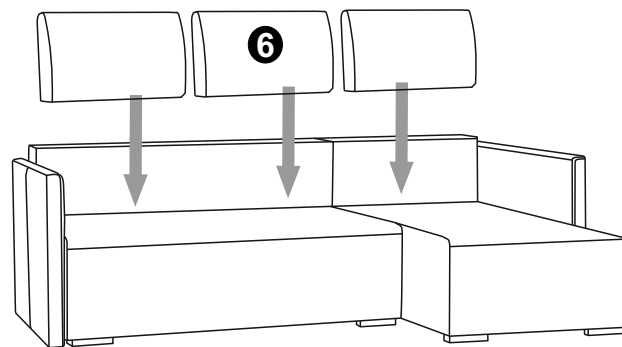
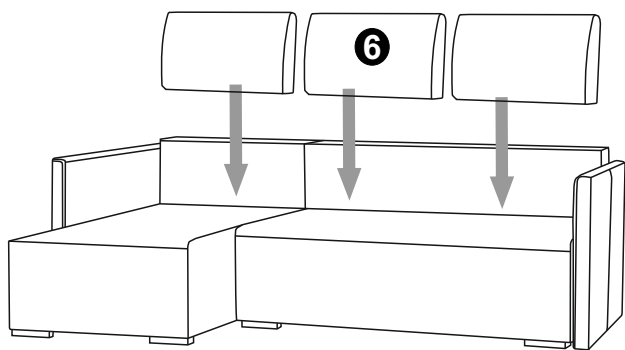
XV

levá  
l'avá



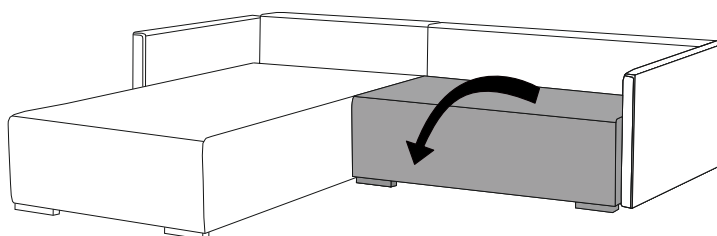
pravá

XV



## Funkce/Funkcia spánku

Krok 1



Krok 2

