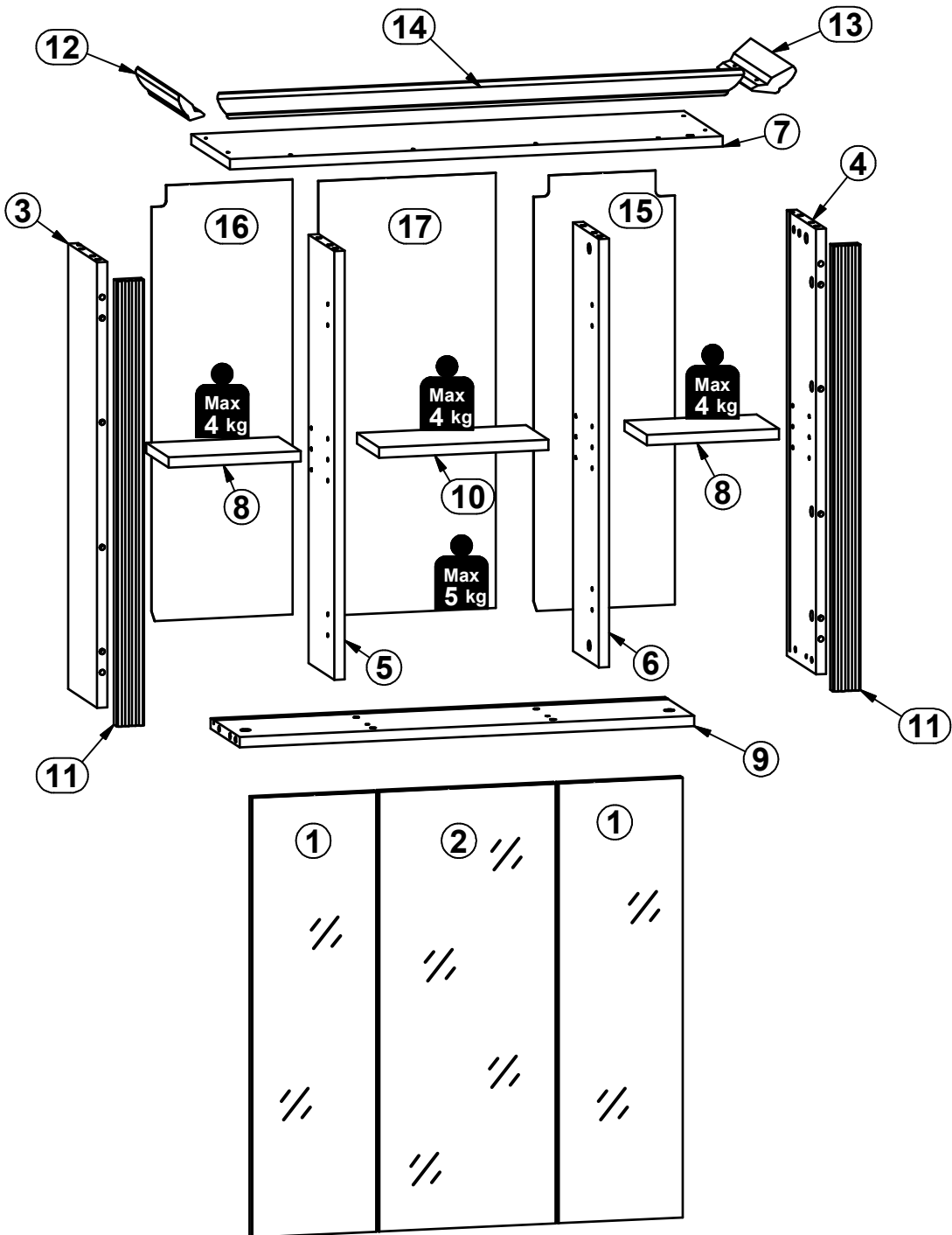
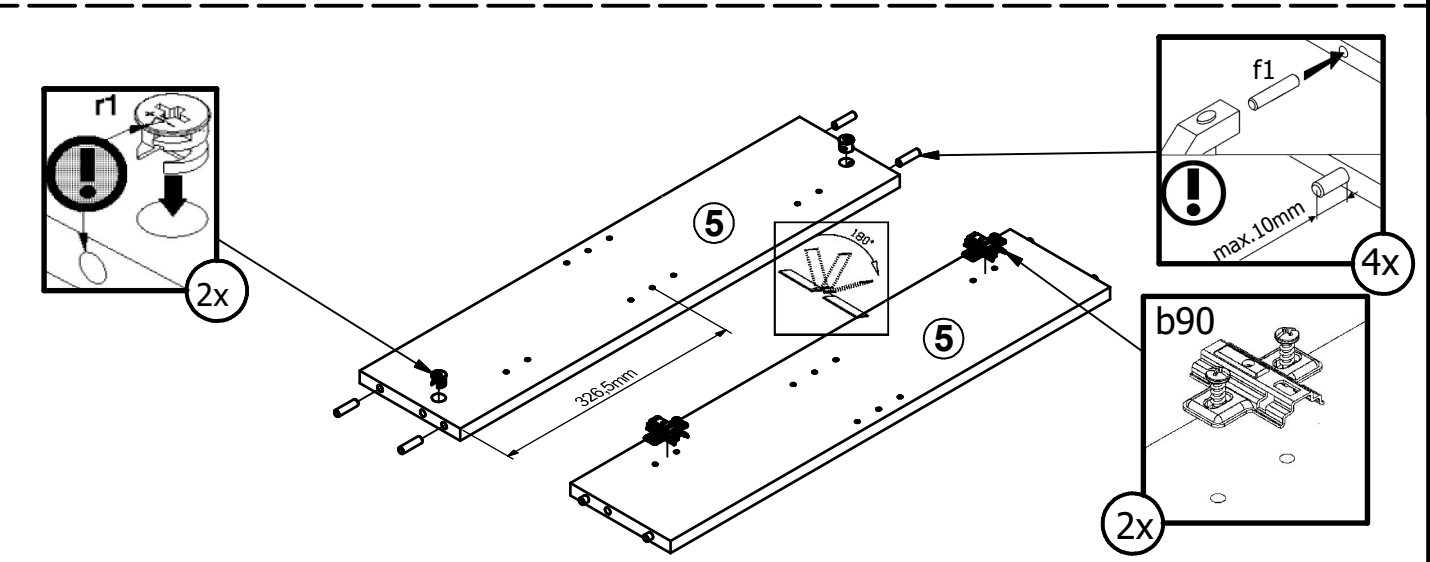
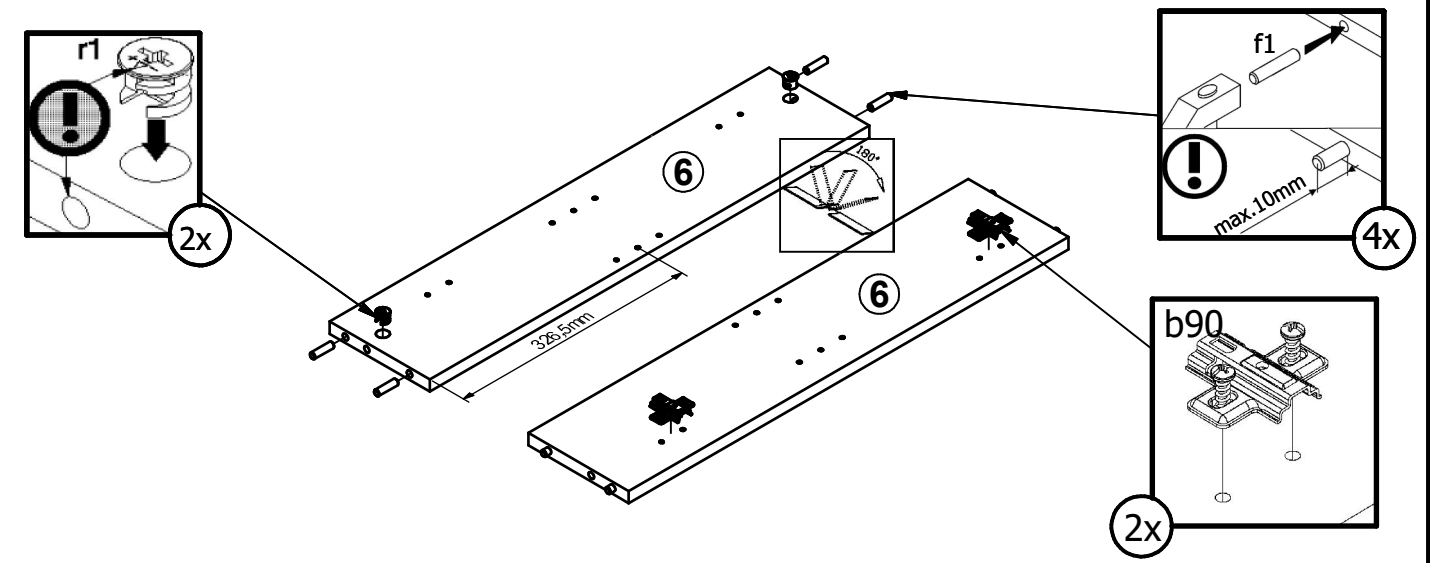
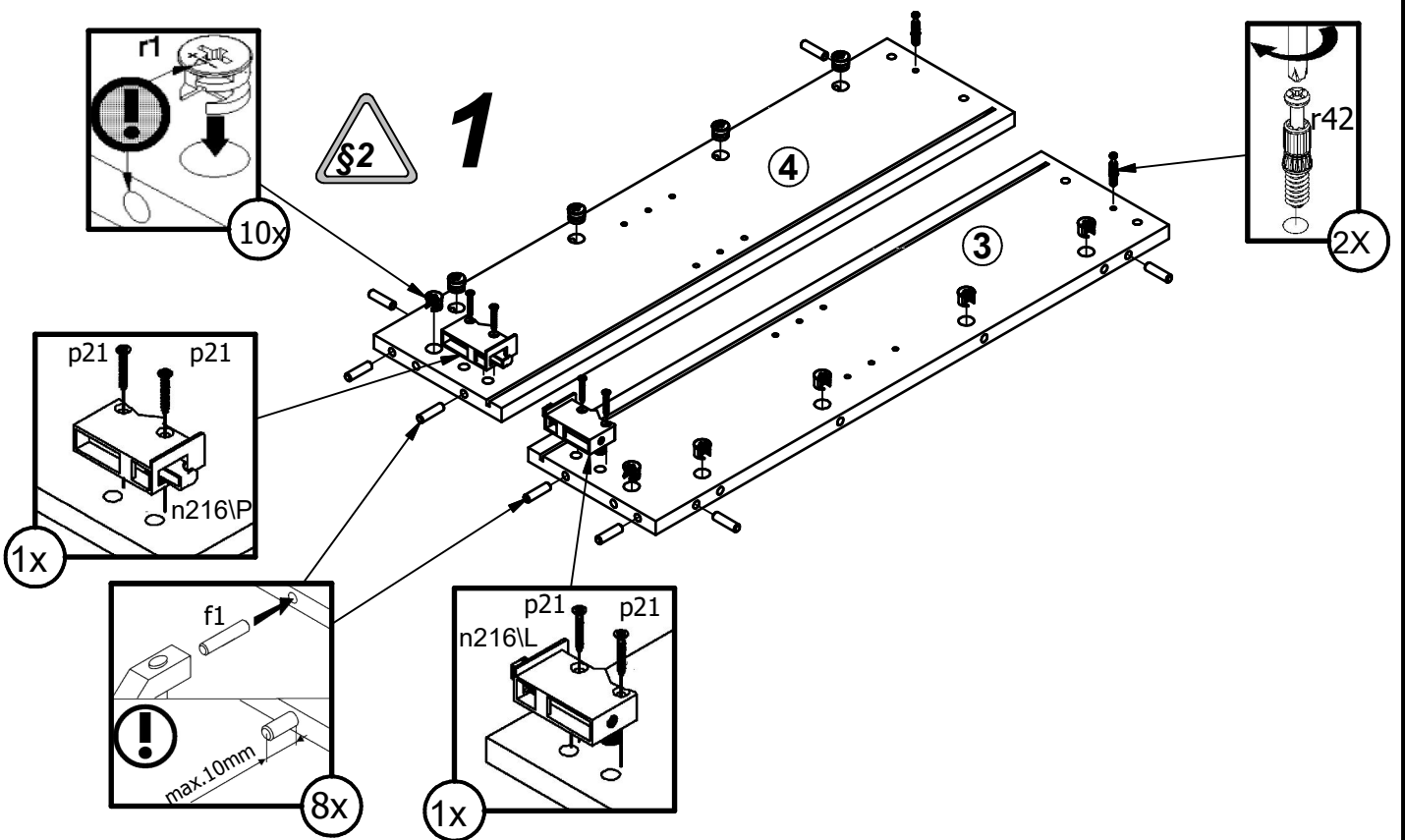
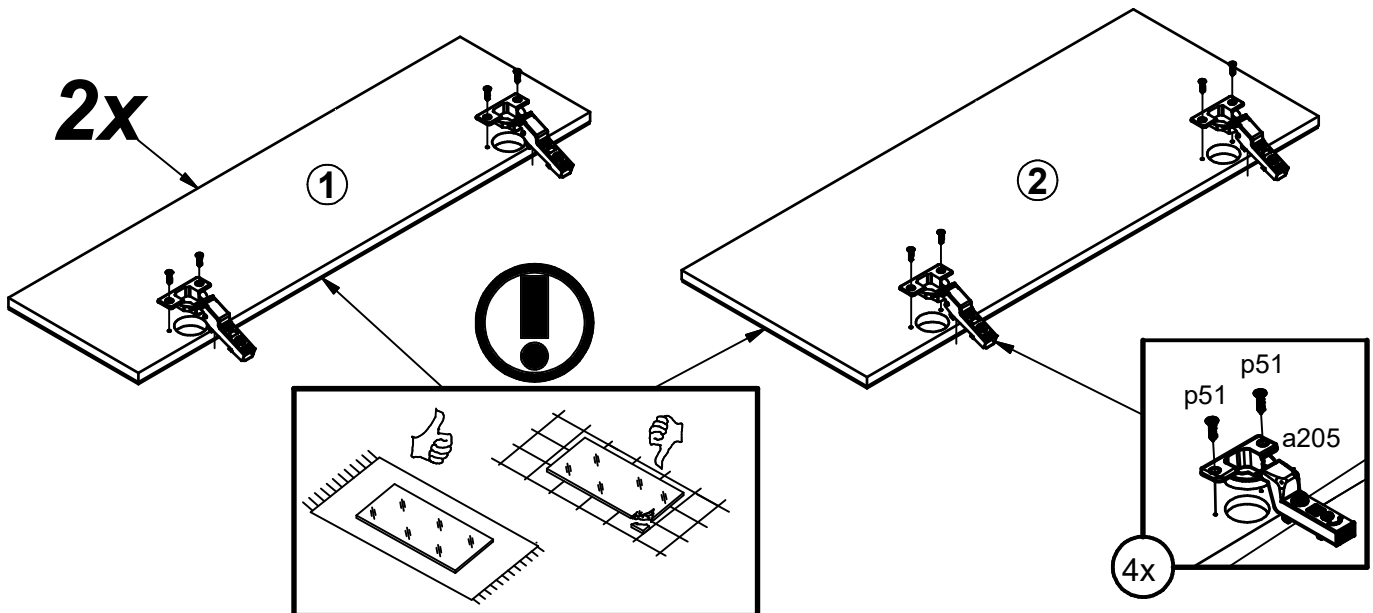
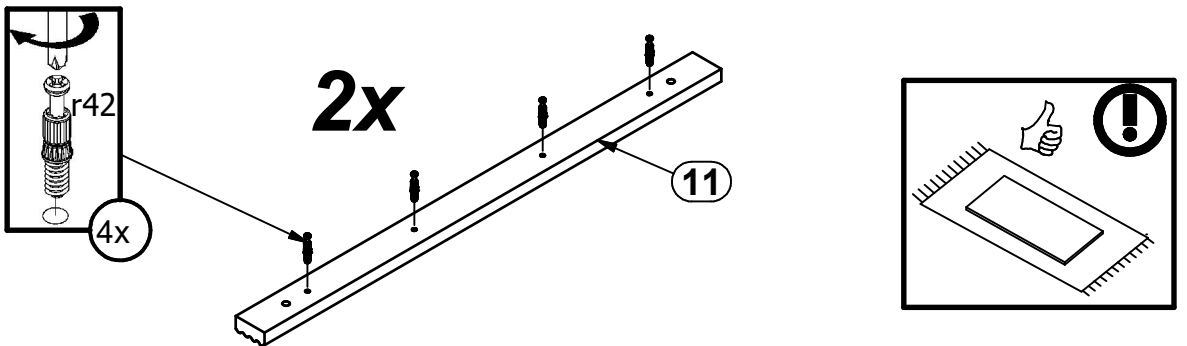
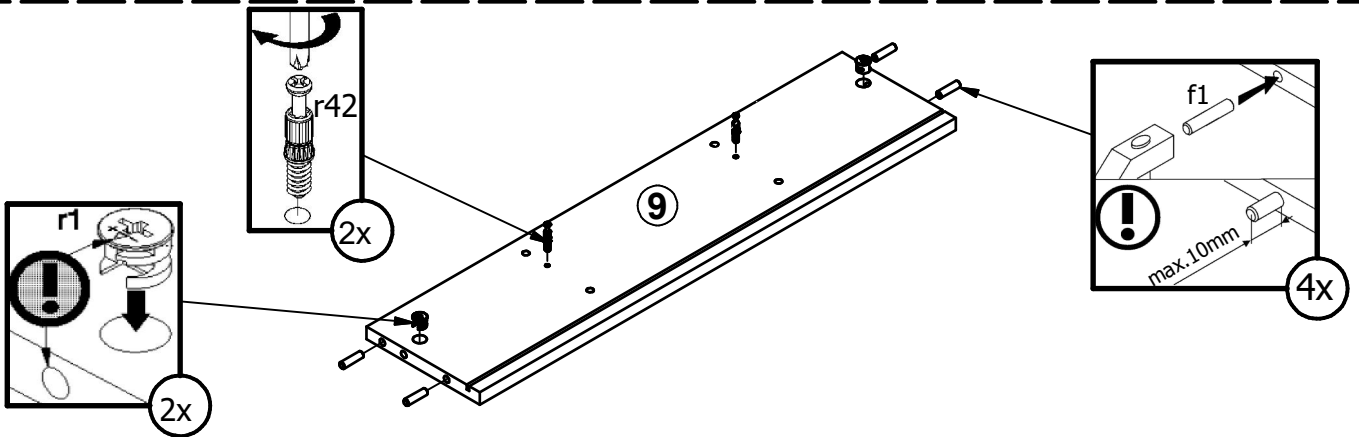
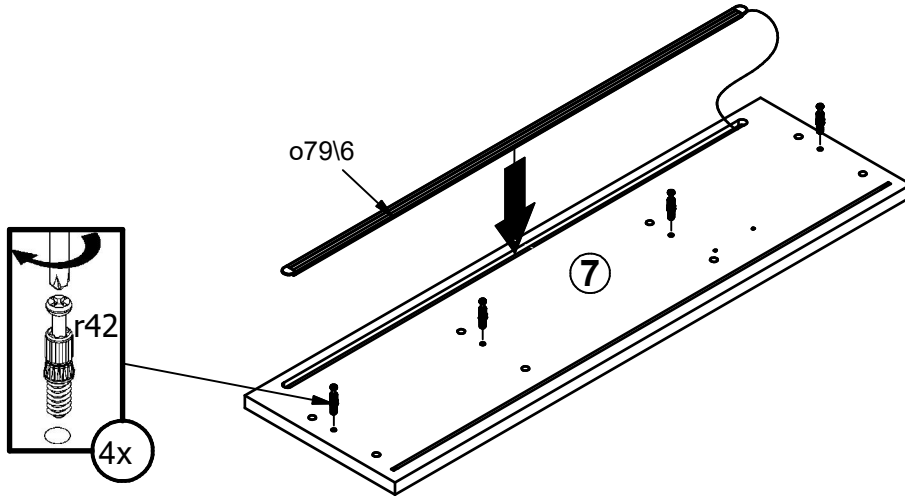


A	B	C1	C2	C3	D
1	S526-0006	676	195	15	1/1
2	S526-0007	676	277	15	1/1
3	S526-1012	684	170	16	1/1
4	S526-1013	684	170	16	1/1
5	S526-1014	658	150	16	1/1
6	S526-1015	658	150	16	1/1
7	S526-2012	772	225	16	1/1
8	S526-3007	207	130	16	1/1
9	S526-3008	712	170	16	1/1
10	S526-3009	265	130	16	1/1
11	S526-5002	684	43	19	1/1
12	S526-5810	251	67	22	1/1
13	S526-5811	251	67	22	1/1
14	S526-5812	825	67	22	1/1
15	S526-9006	668	221	2,5	1/1
16	S526-9007	668	221	2,5	1/1
17	S526-9008	668	278	2,5	1/1



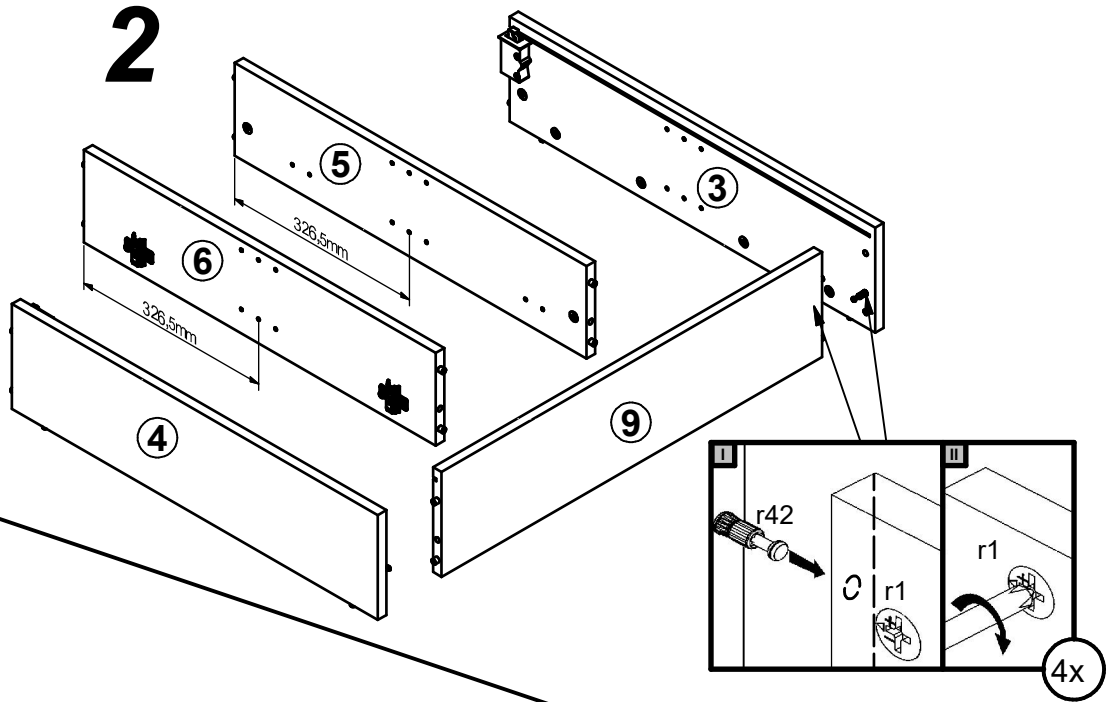


1

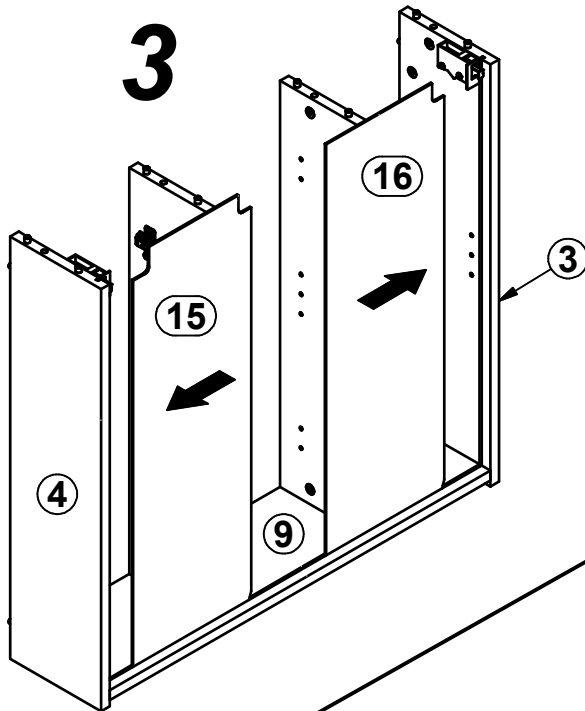




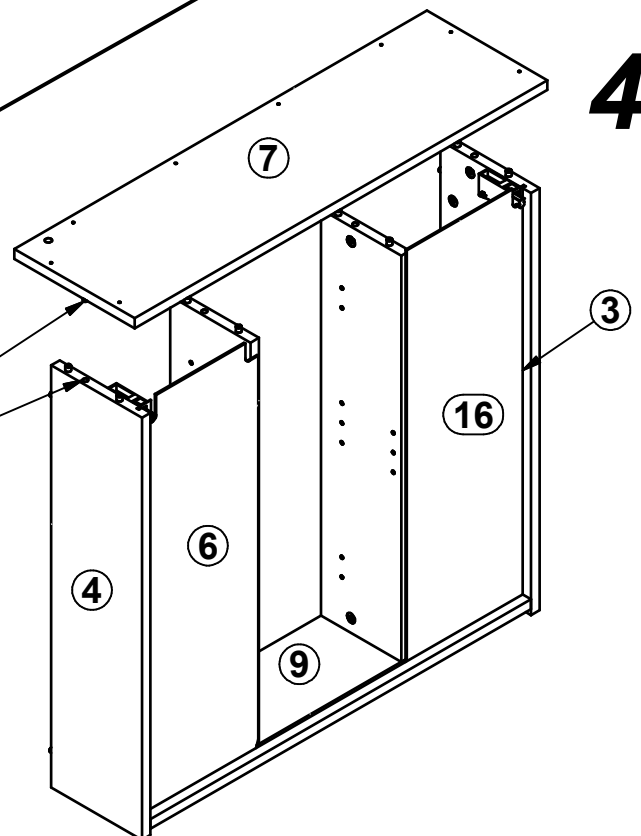
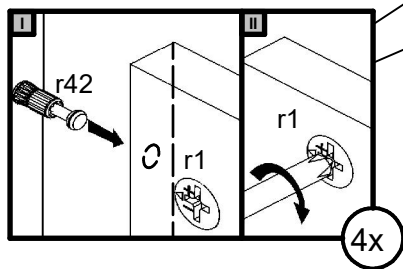
2



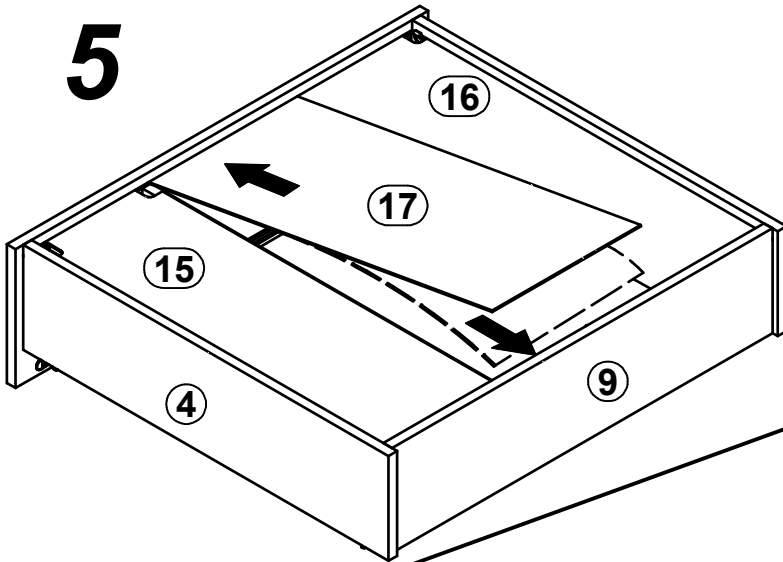
3



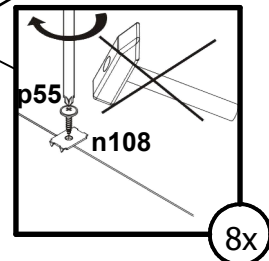
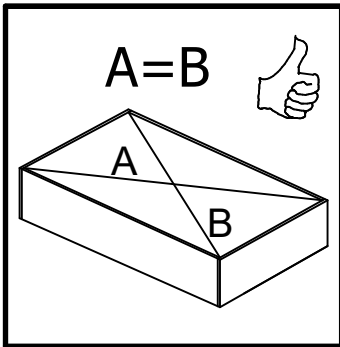
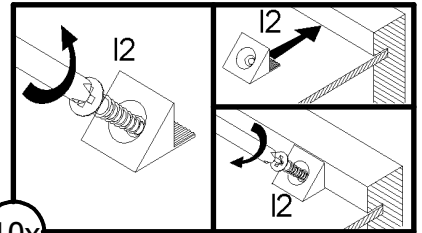
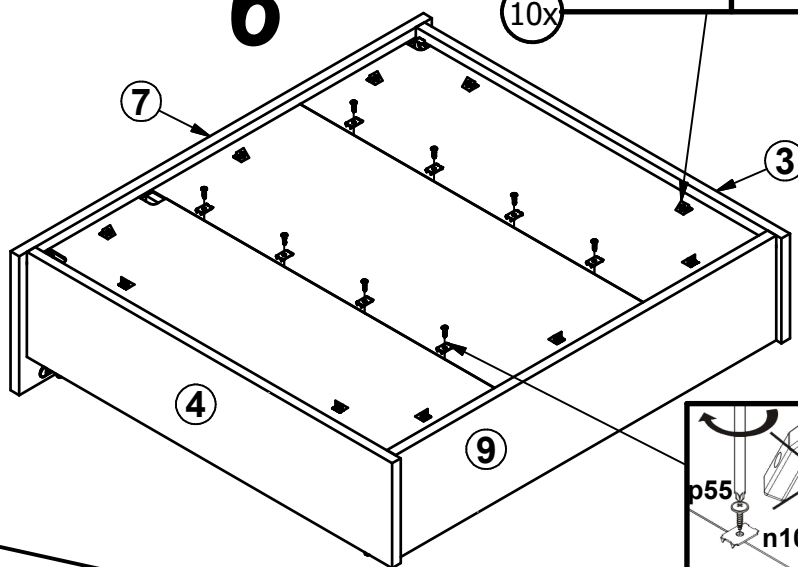
4



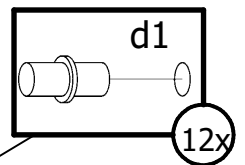
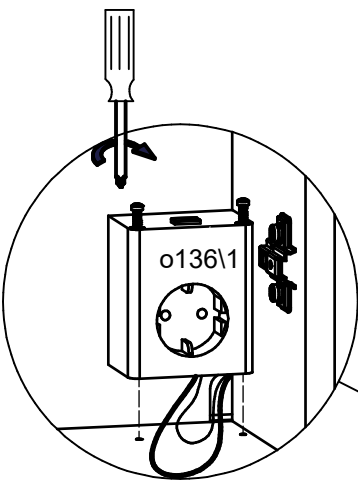
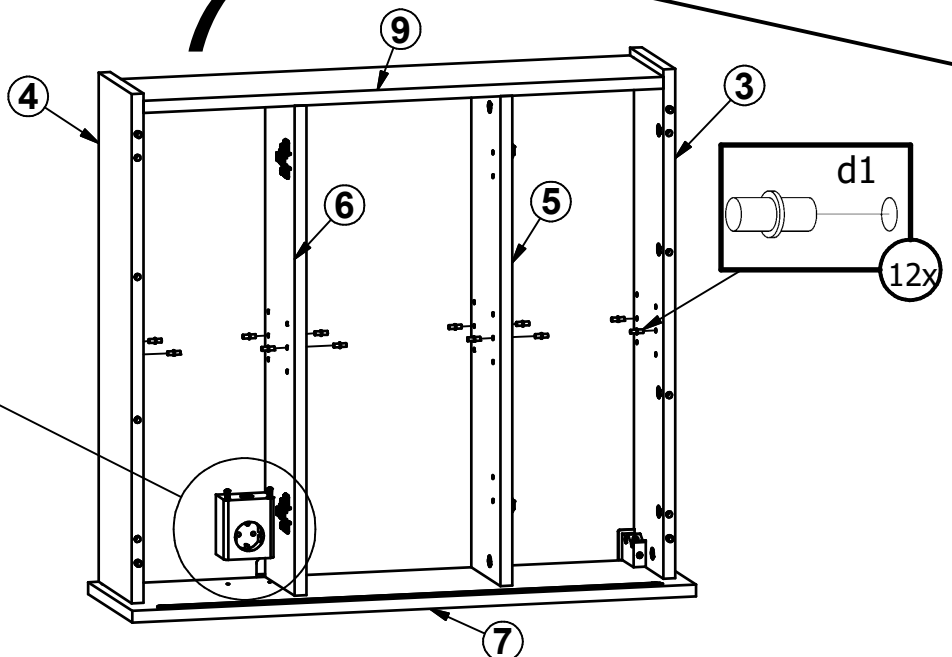
5



6



7

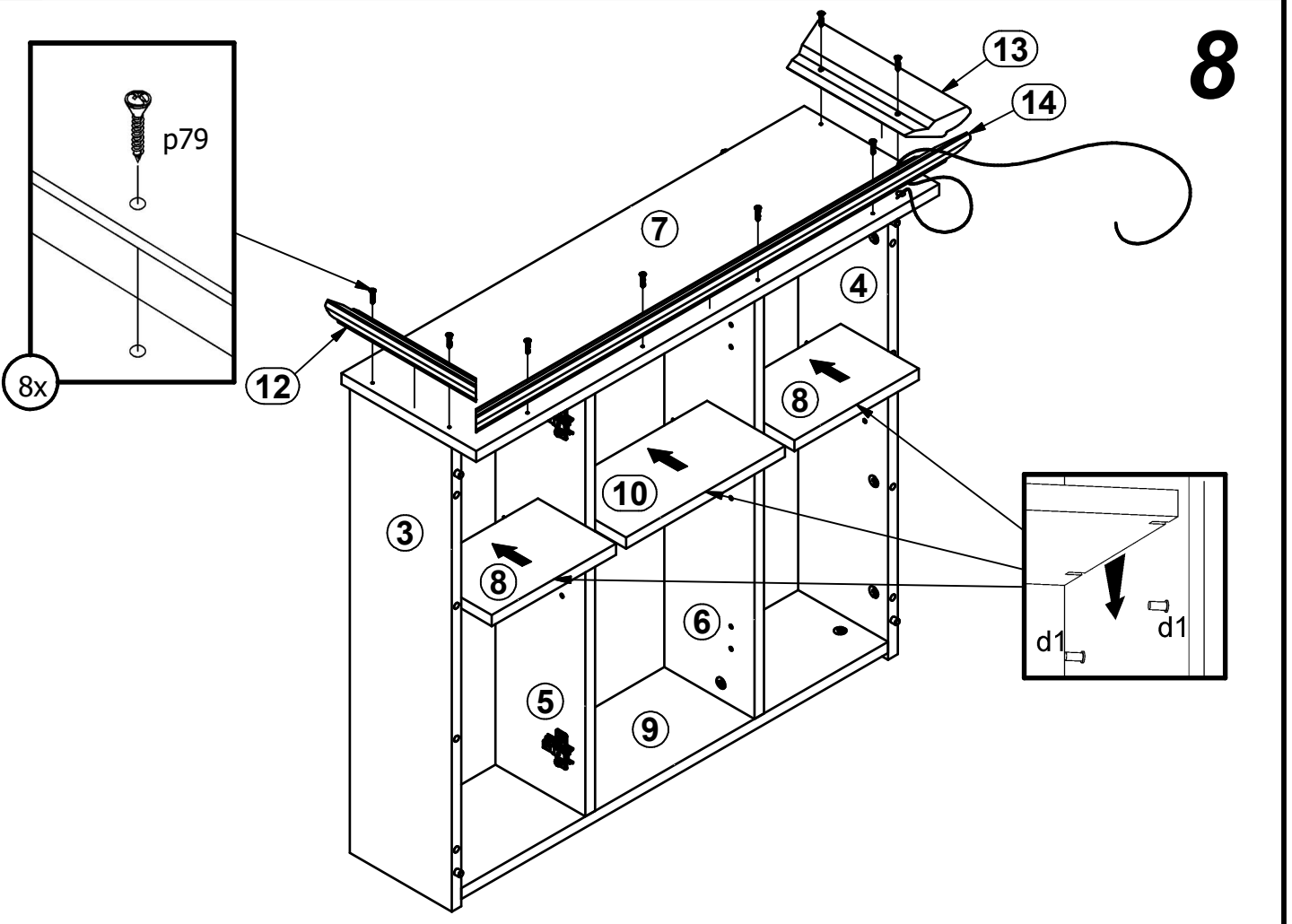


A

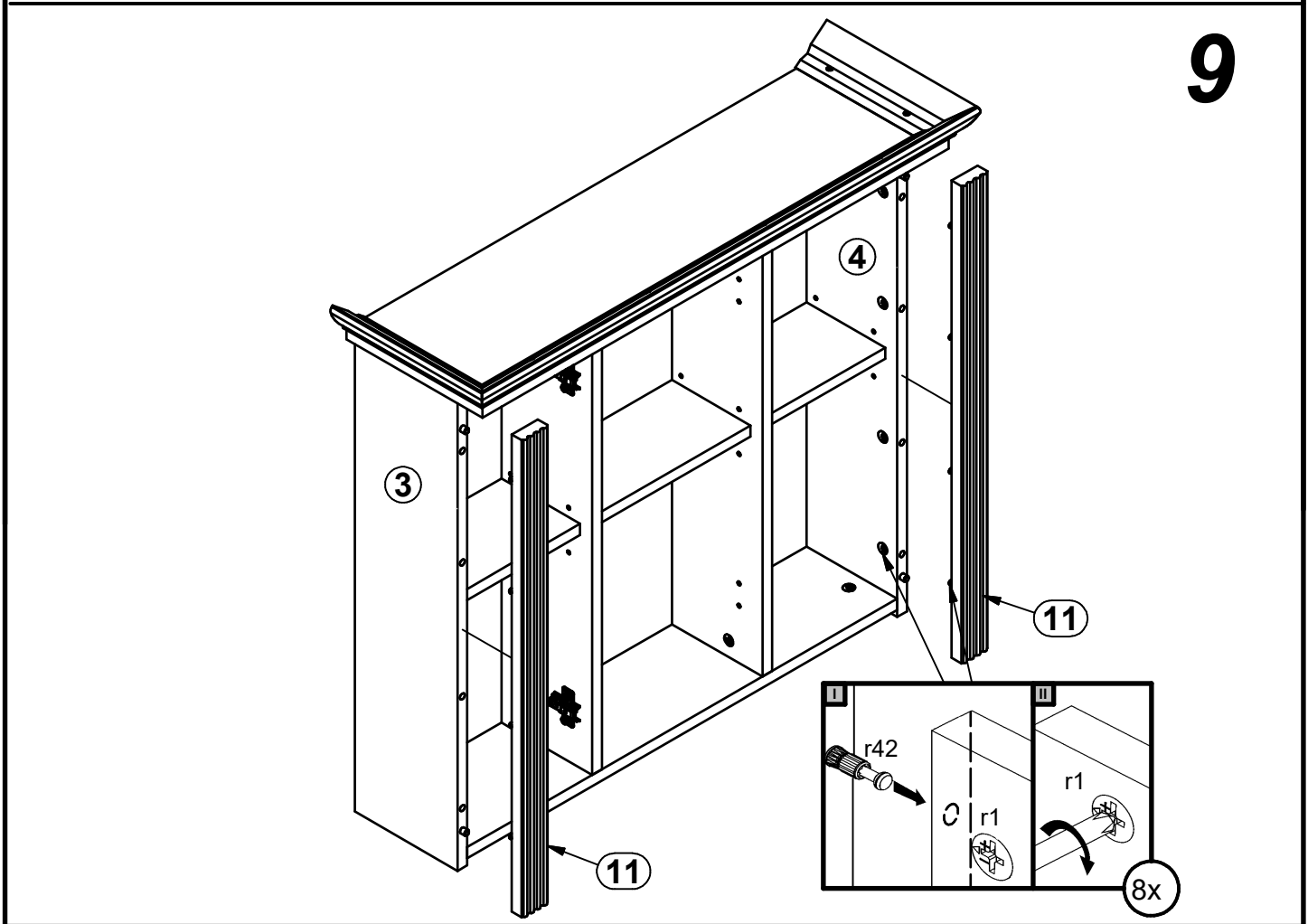
S526-SFW3L

54-877

7 / 9

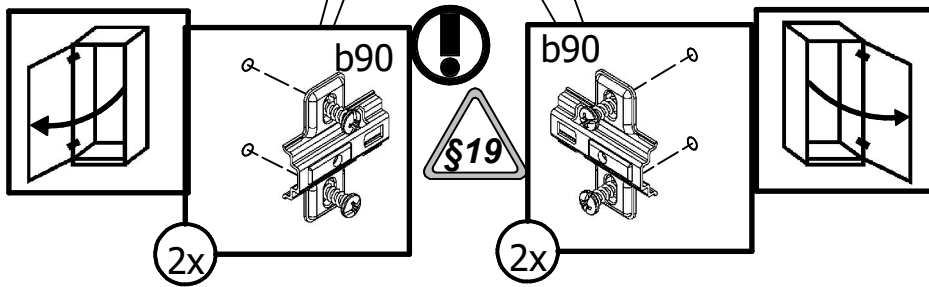
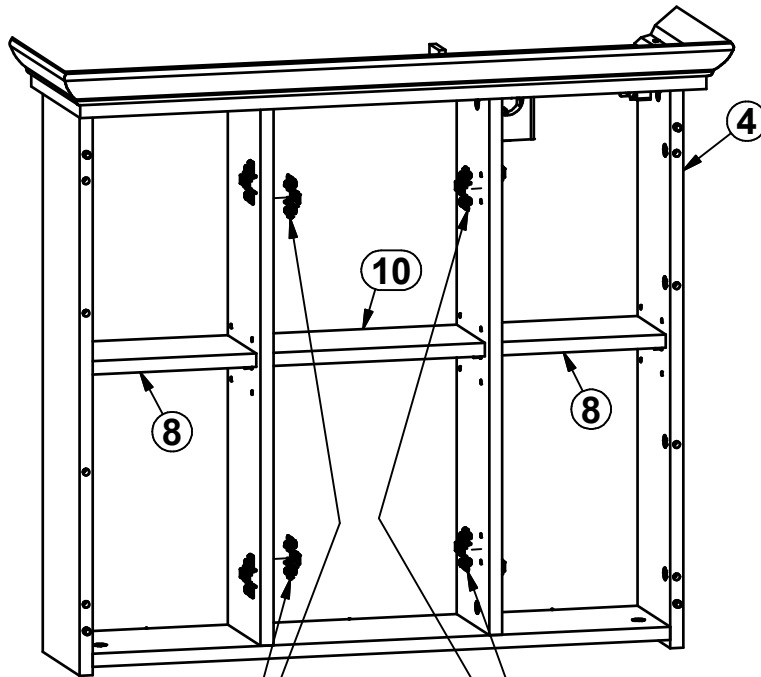


8

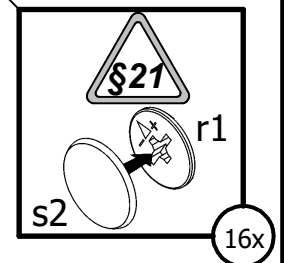
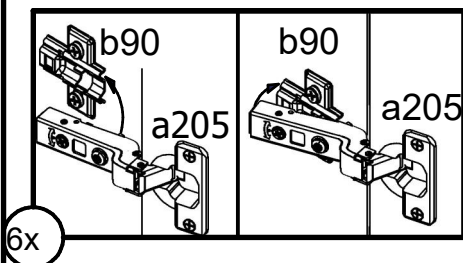
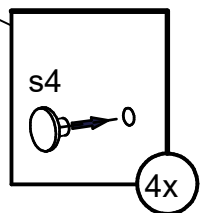
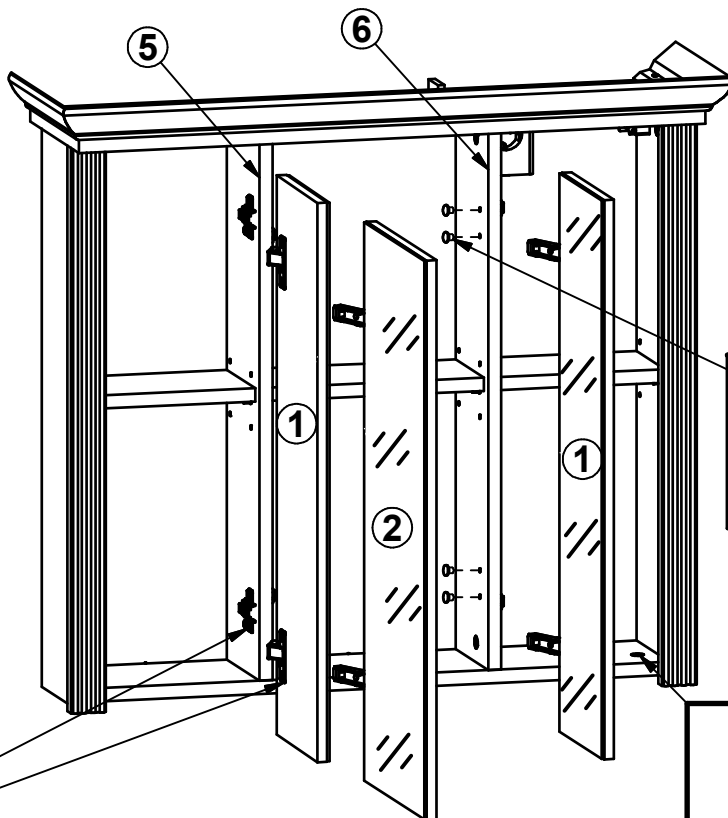


9

10



11



12

