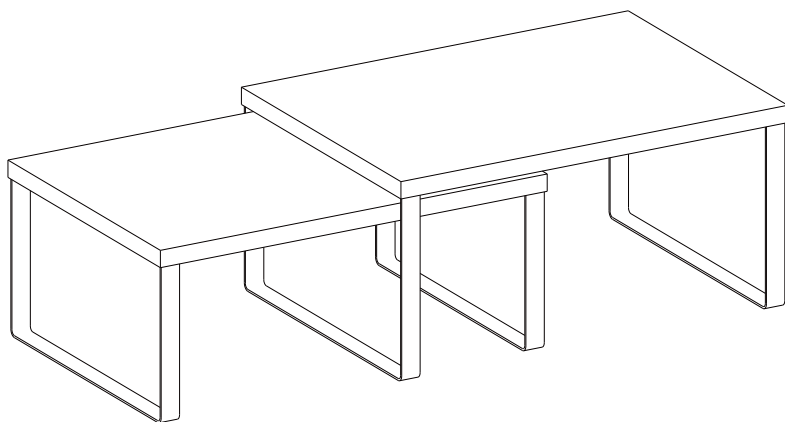
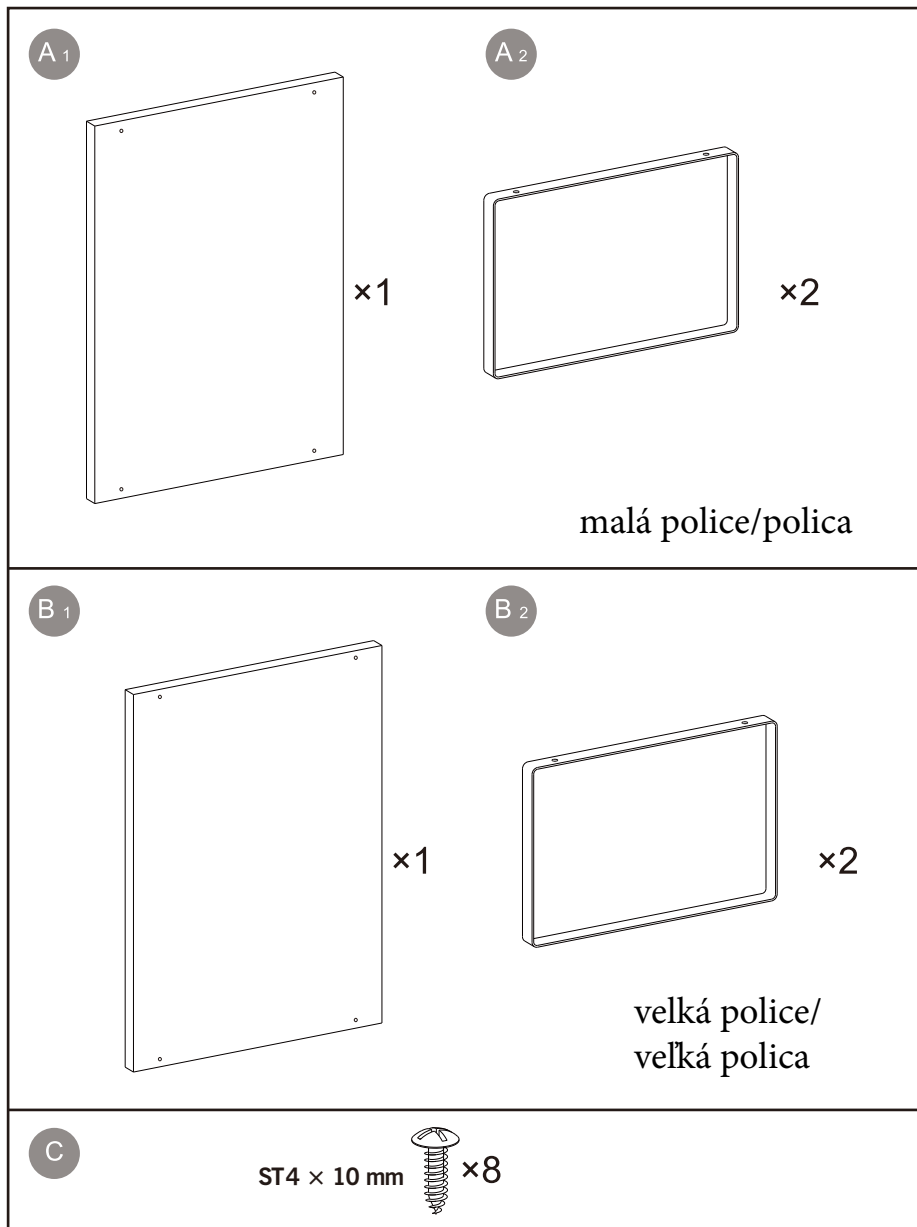
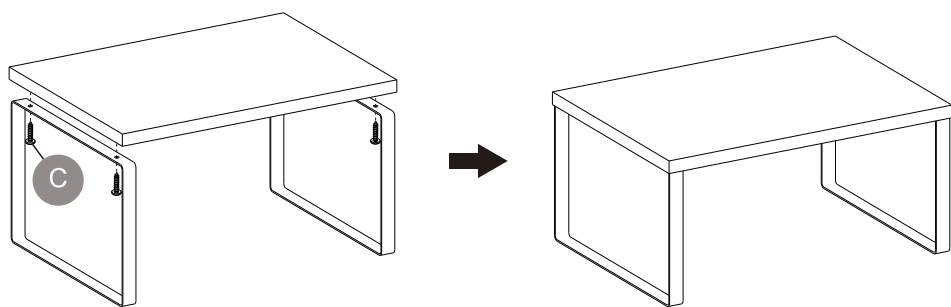


**KCS02/10**

**STOHOVATELNÝ/STOHOVATELNÝ  
ORGANIZÉR**







*pro rozšíření/na rozšírenie*

