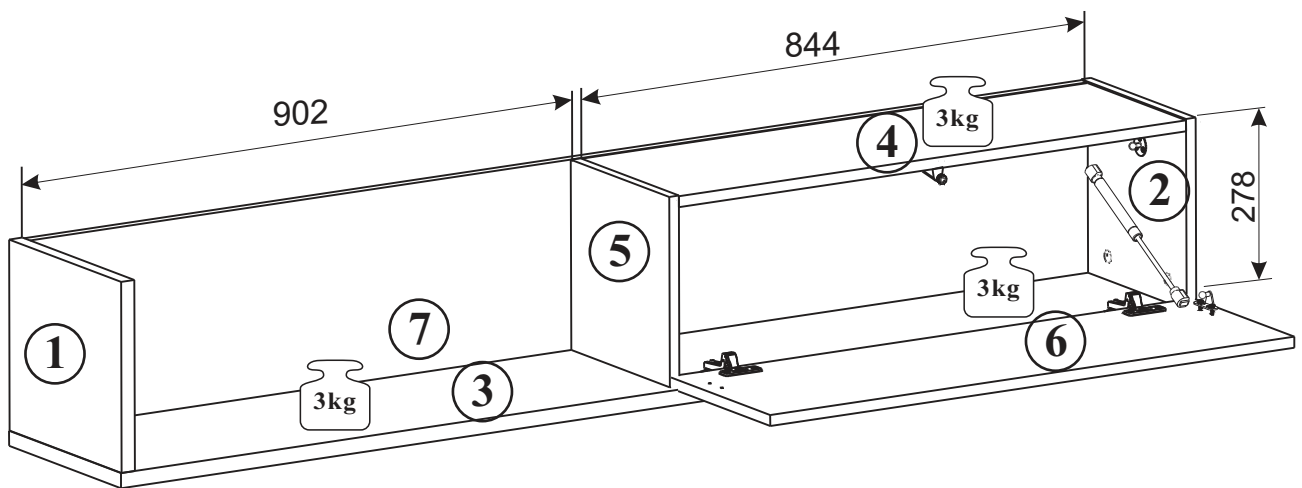
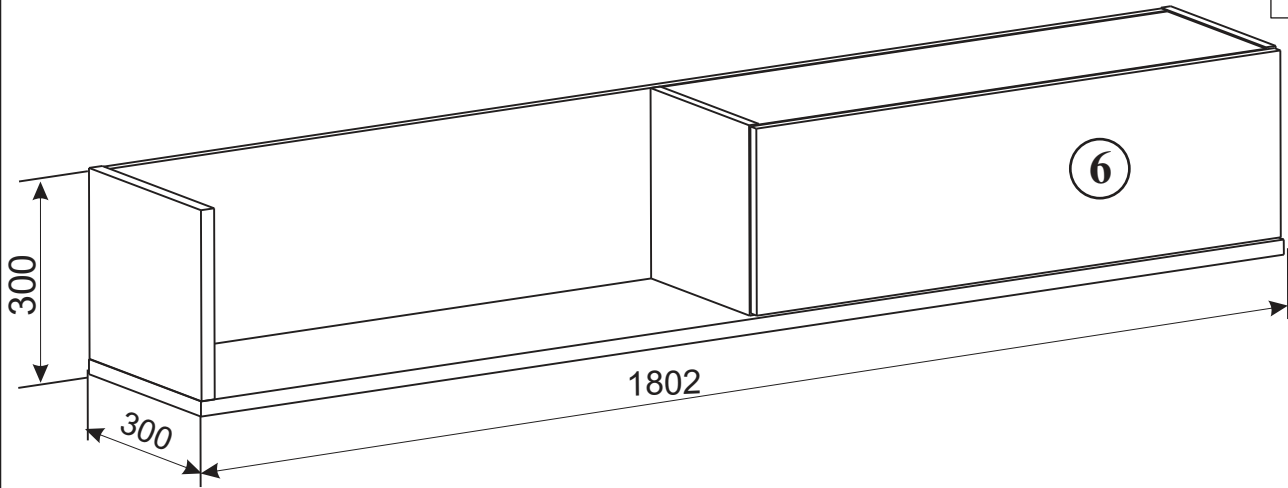
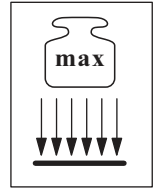
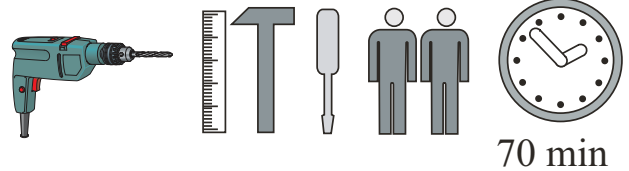


# DALLAS- PANEL \_\_\_ DL B/E



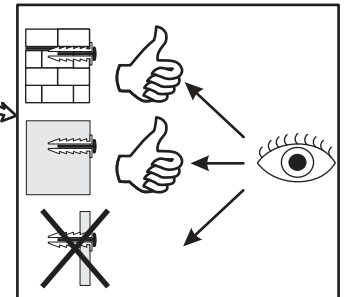
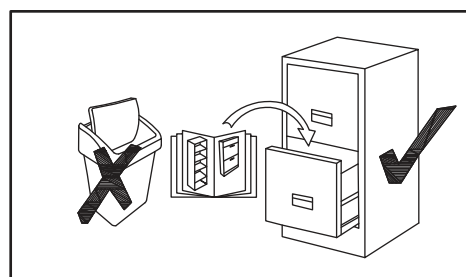
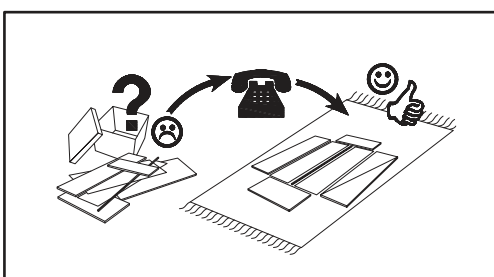
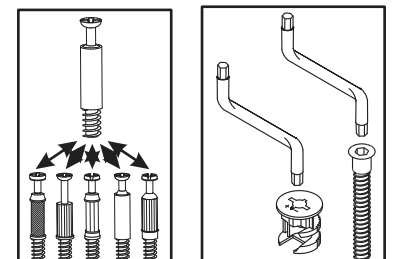
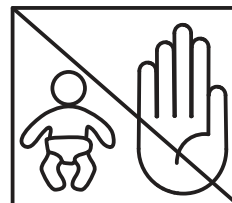
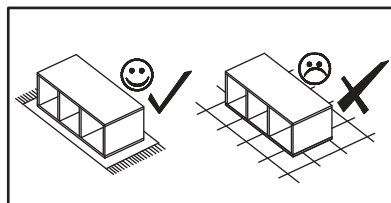
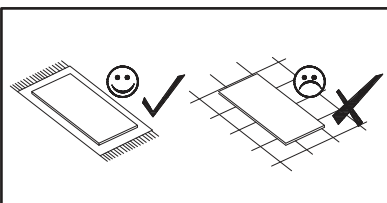
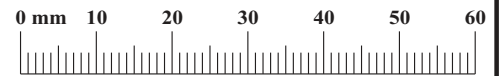
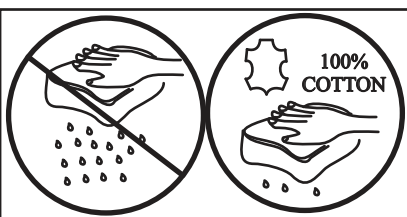
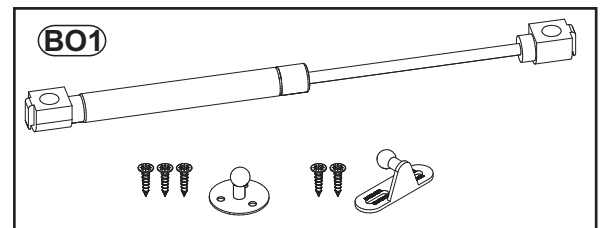
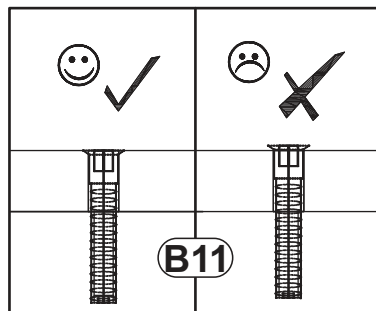
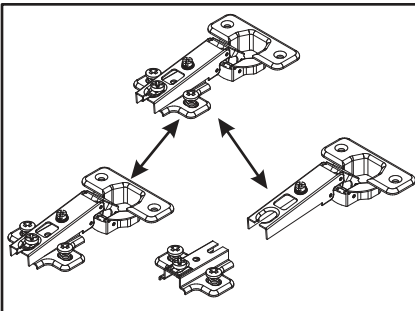
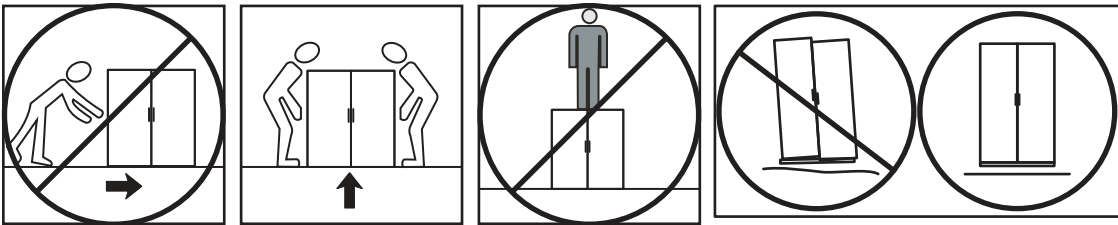
NO	DIM.		COL.-NO	QTY	
1	278	300	22	1/1	1
2	278	281	16	1/1	1
3	1802	300	22	1/1	1
4	844	264	16	1/1	1
5	277	264	16	1/1	1
6	872	272	16	1/1	1
7	1762	277	16	1/1	1



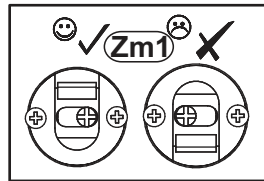
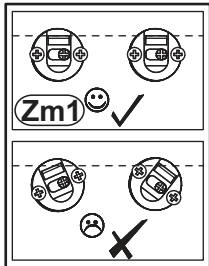
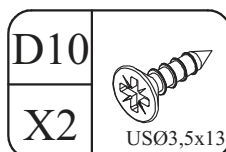
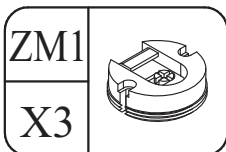
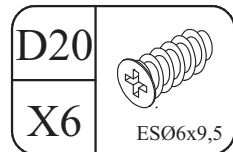
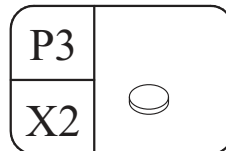
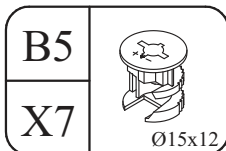
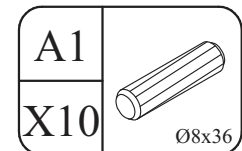
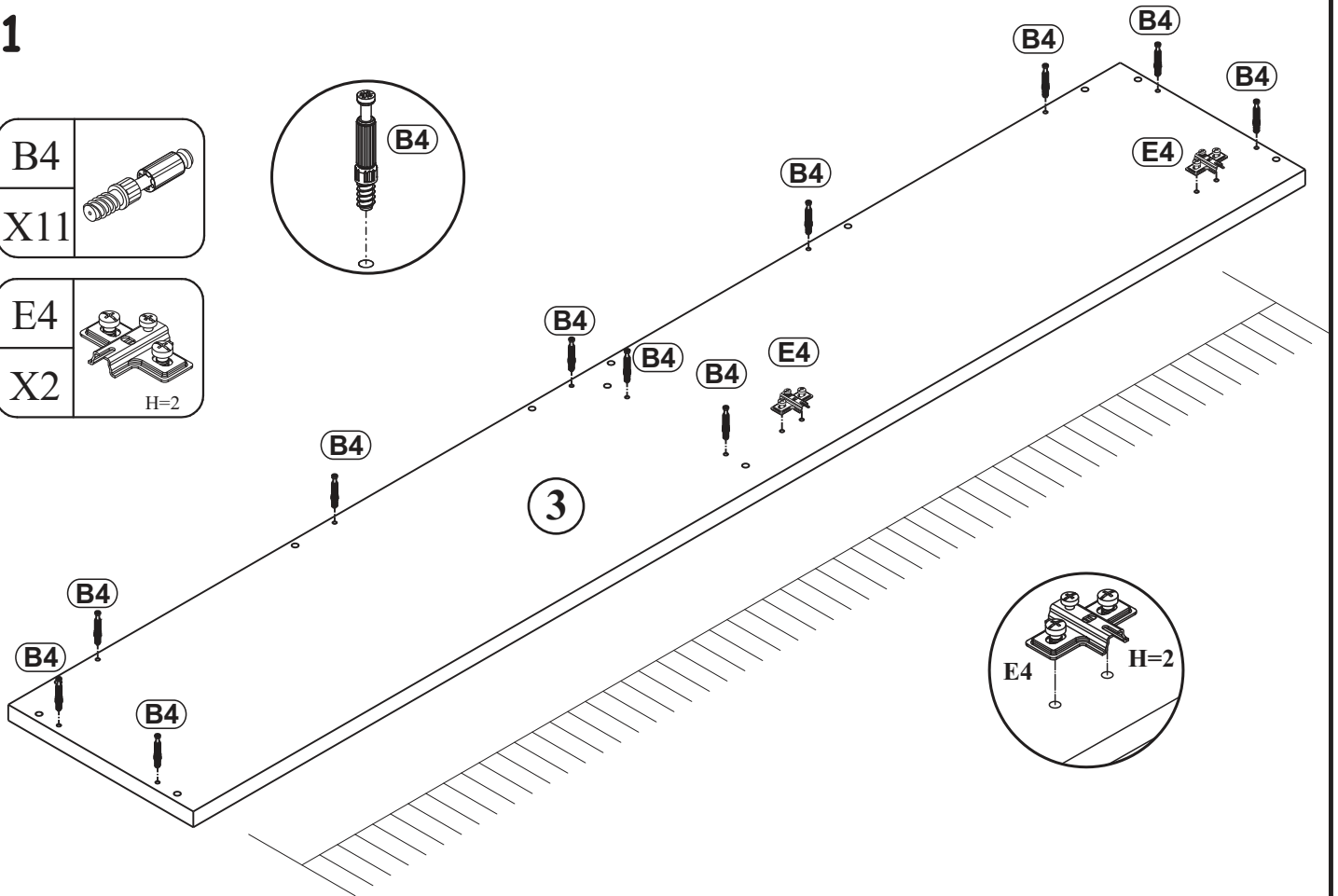
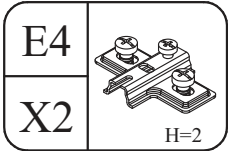
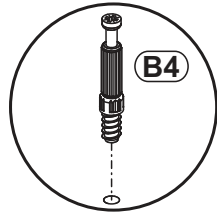
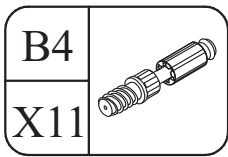
70 min

MAZE - RTV I

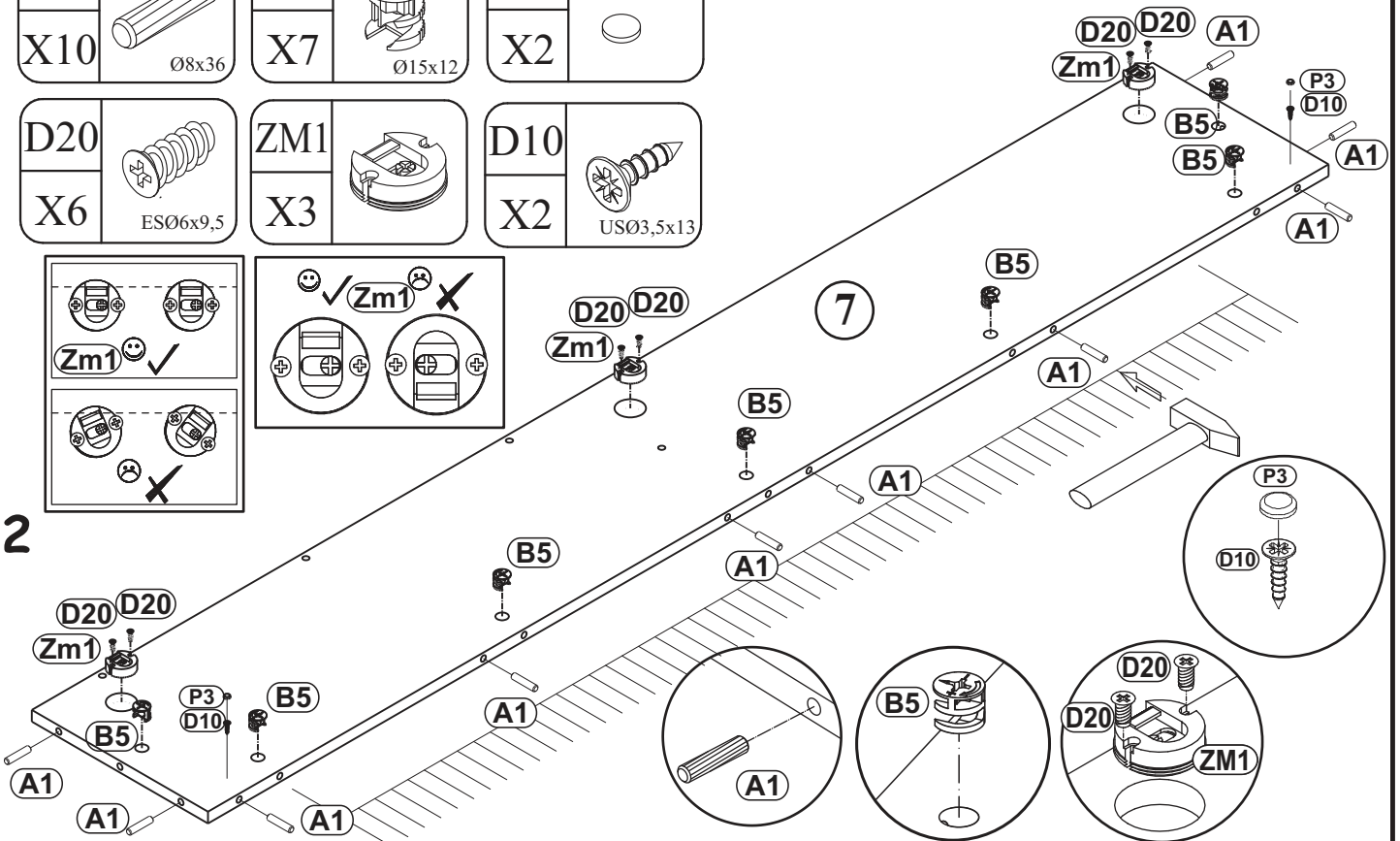
A1 X24 Ø8x36	B4 X17 34	B5 X17 Ø15x12	G5 X17	G2 x1	P3 X2
D20 X6 ESØ6x9,5	ZM1 X3	KR3 X3 Ø10	B11 X4 Ø7x50	G4 X4 c	D10 X10 USØ3,5x13
E4 X2 H=2	E25 X2 Ø35 H=16	BO1 x1 OLEJOWY	D7 X3 USØ3x16	T3/T5 X1	



1

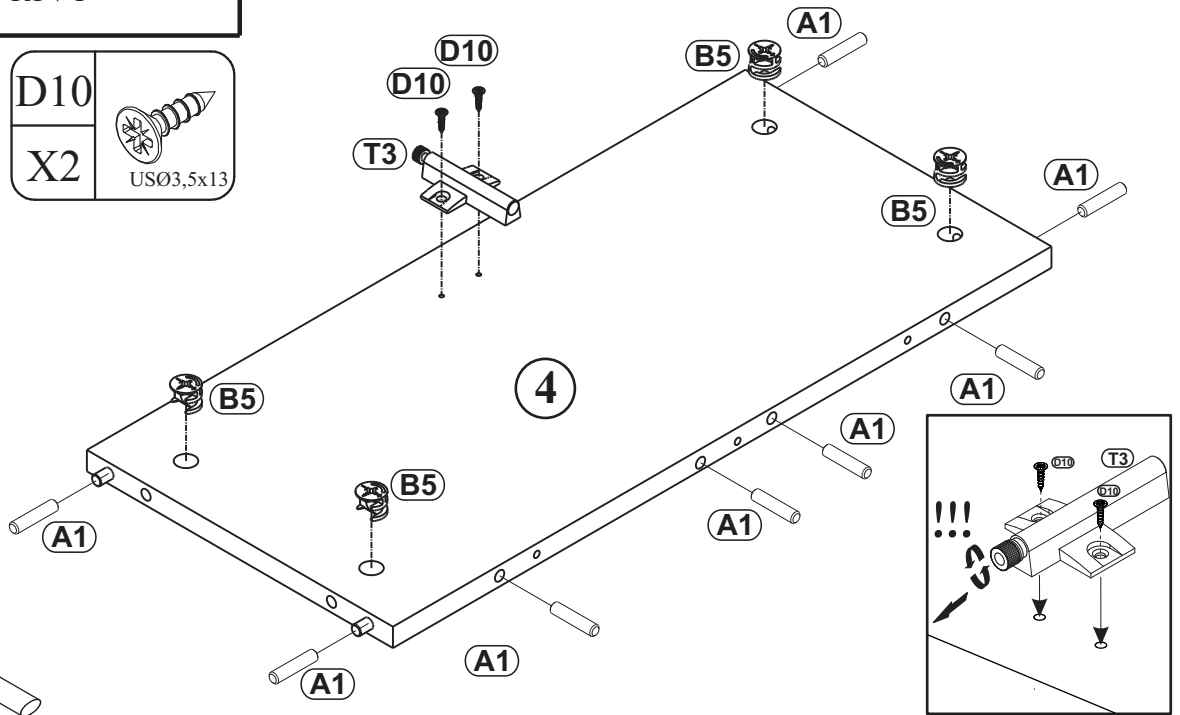
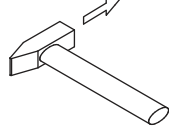
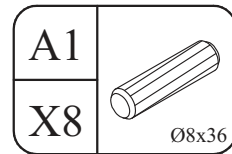
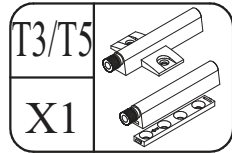
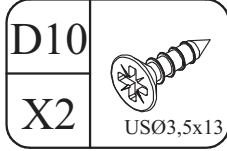
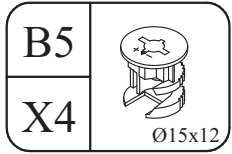


2

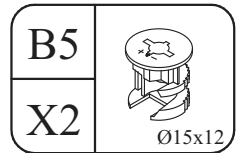
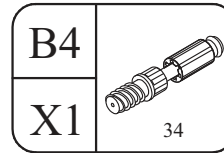
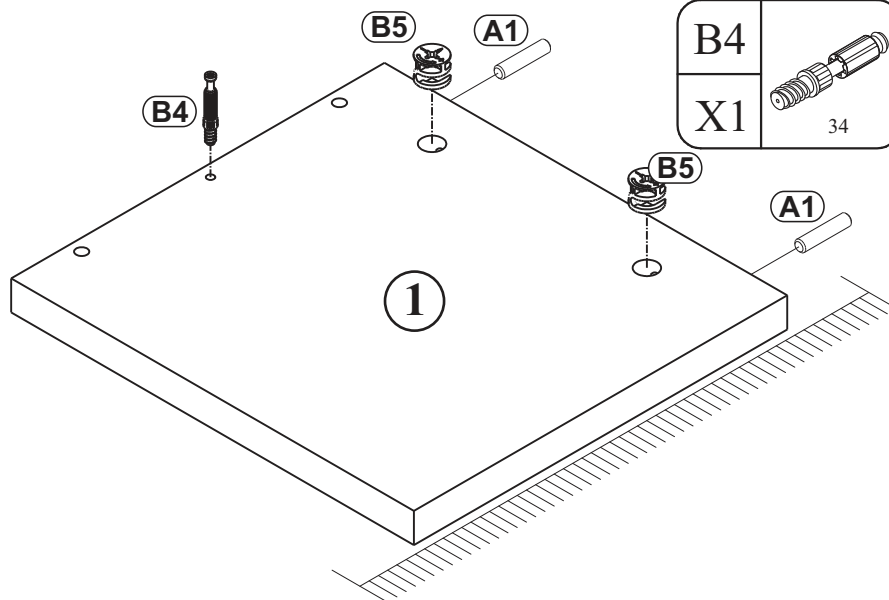


MAZE - RTV I

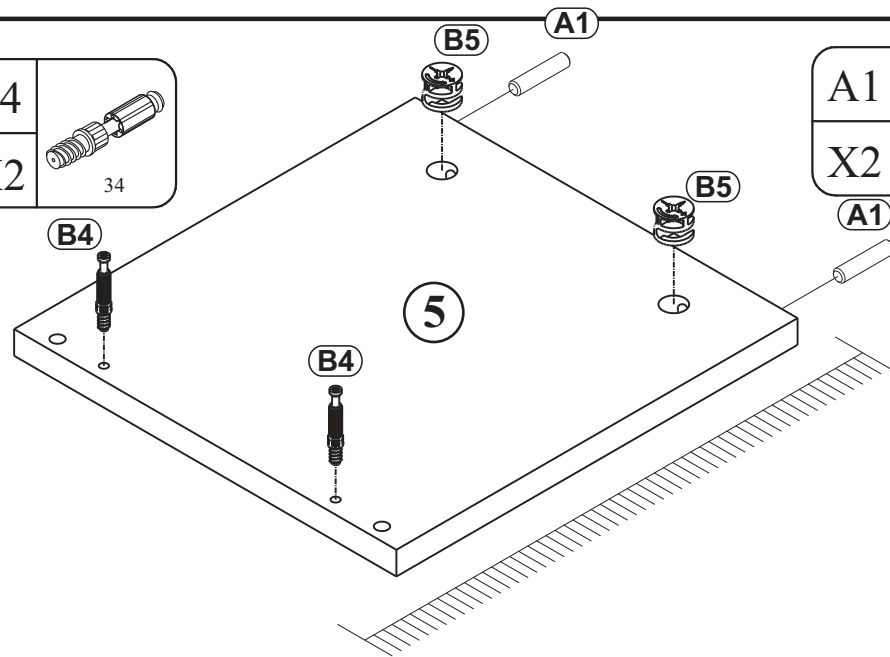
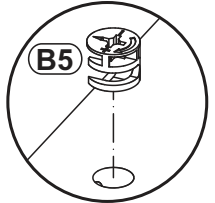
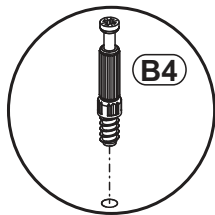
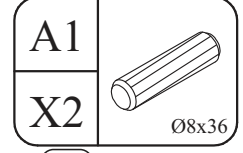
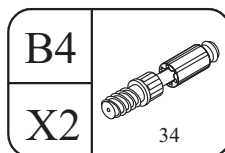
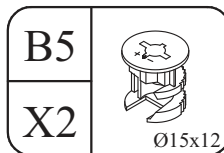
3



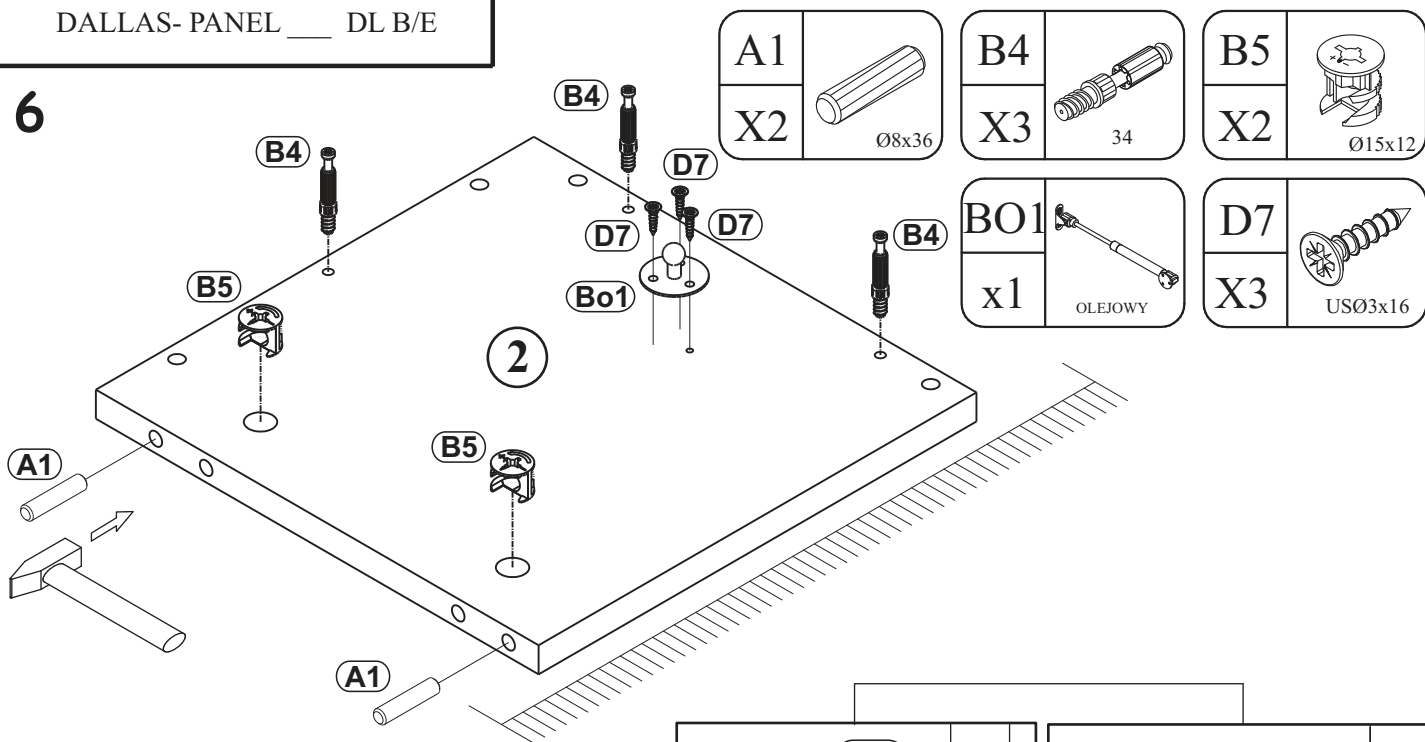
4



5



6



A1	
X2	Ø8x36

B4	
X3	34

B5	
X2	Ø15x12

Bo1	
x1	OLEJOWY

D7	
X3	USØ3x16

Bo1	
D7	
Bo1	
D10	
Bo1	

Bo1	
D7	
D7	
D7	

Bo1	
-----	--

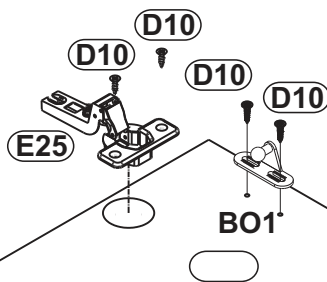
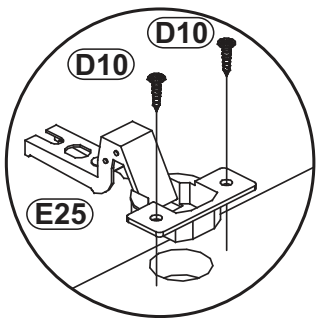
7

D10	
X6	USØ3,5x13

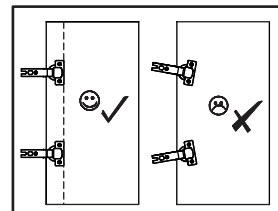
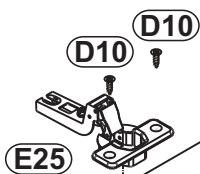
E25	Ø35
X2	H=16

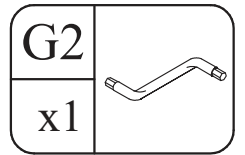
Bo1	
x1	OLEJOWY

D10	
D10	
Bo1	

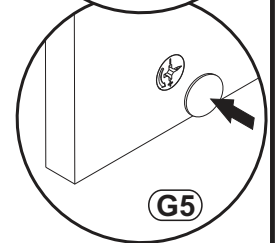
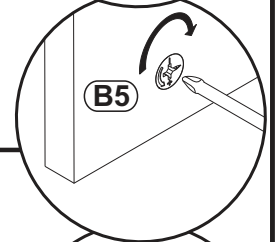
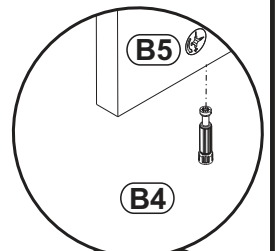
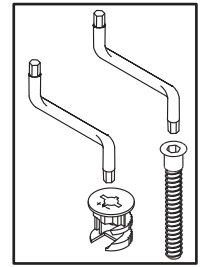
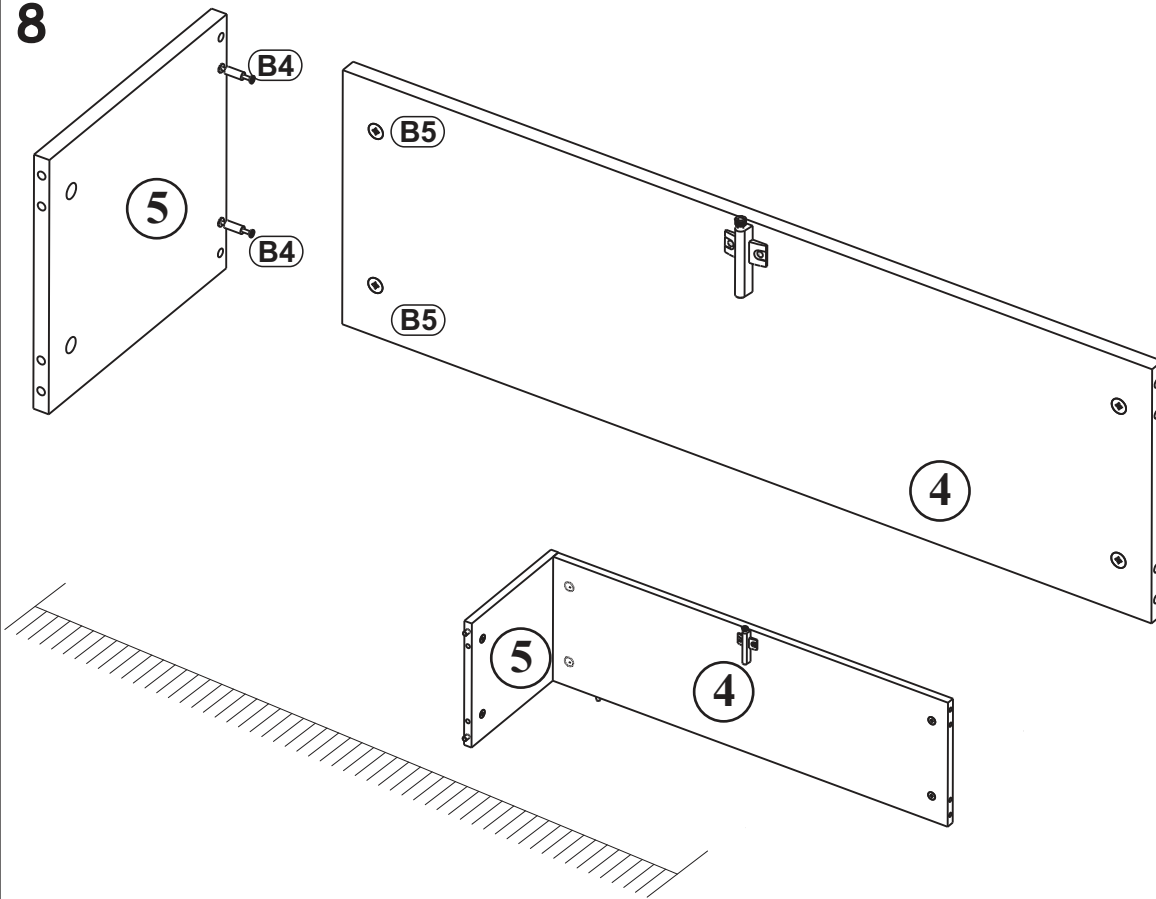


6

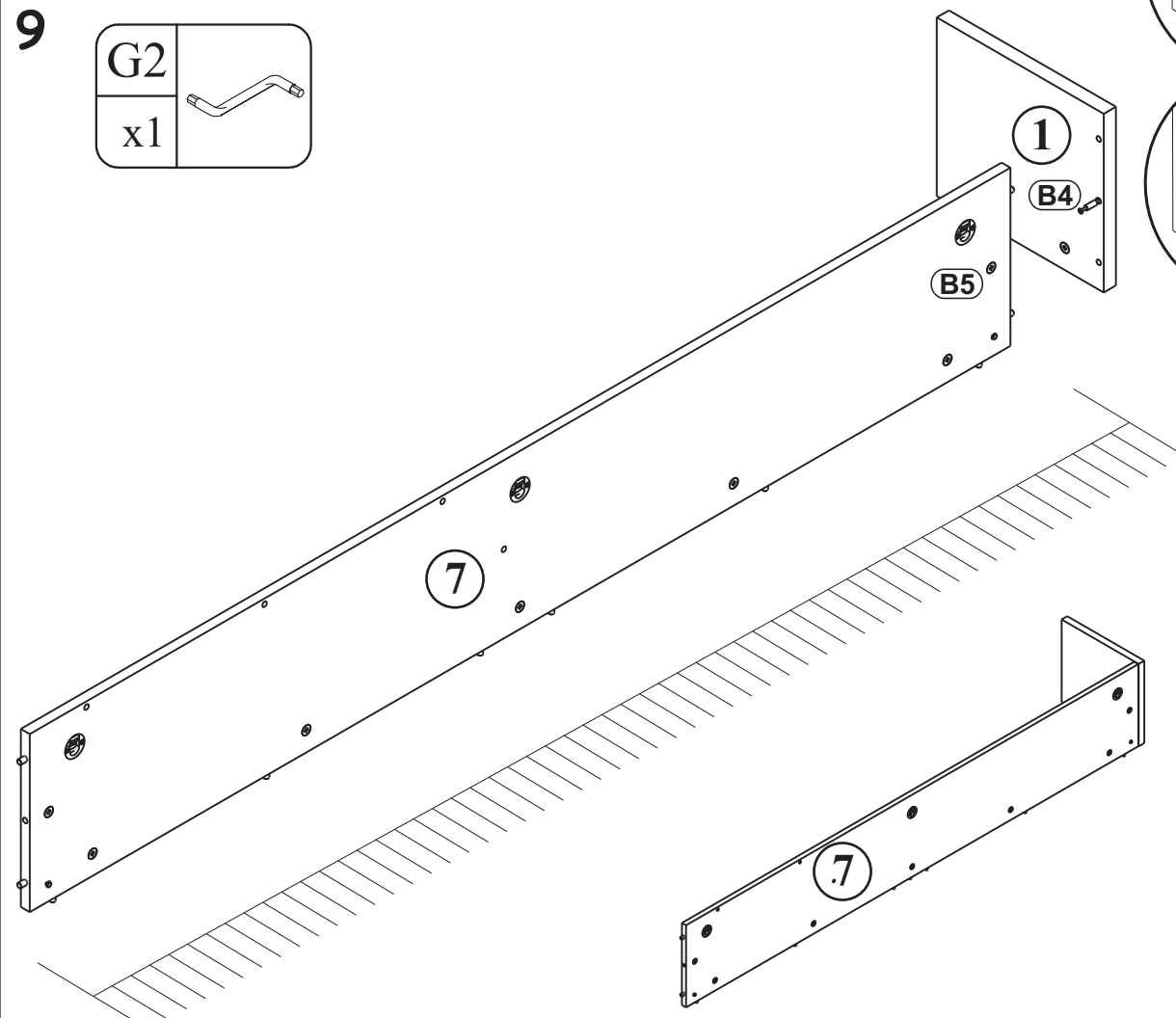
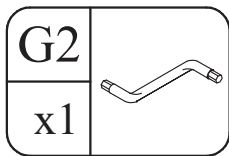




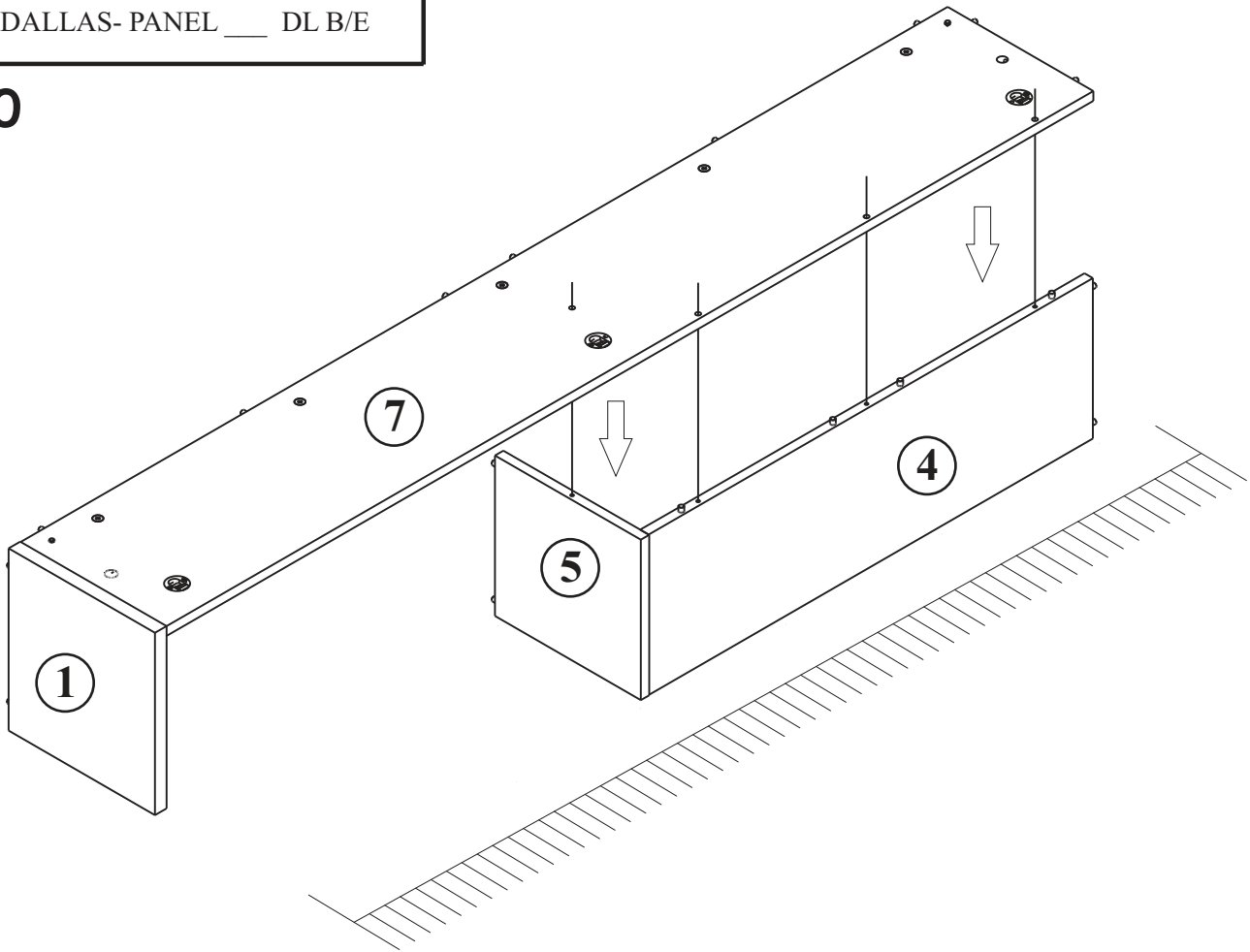
8



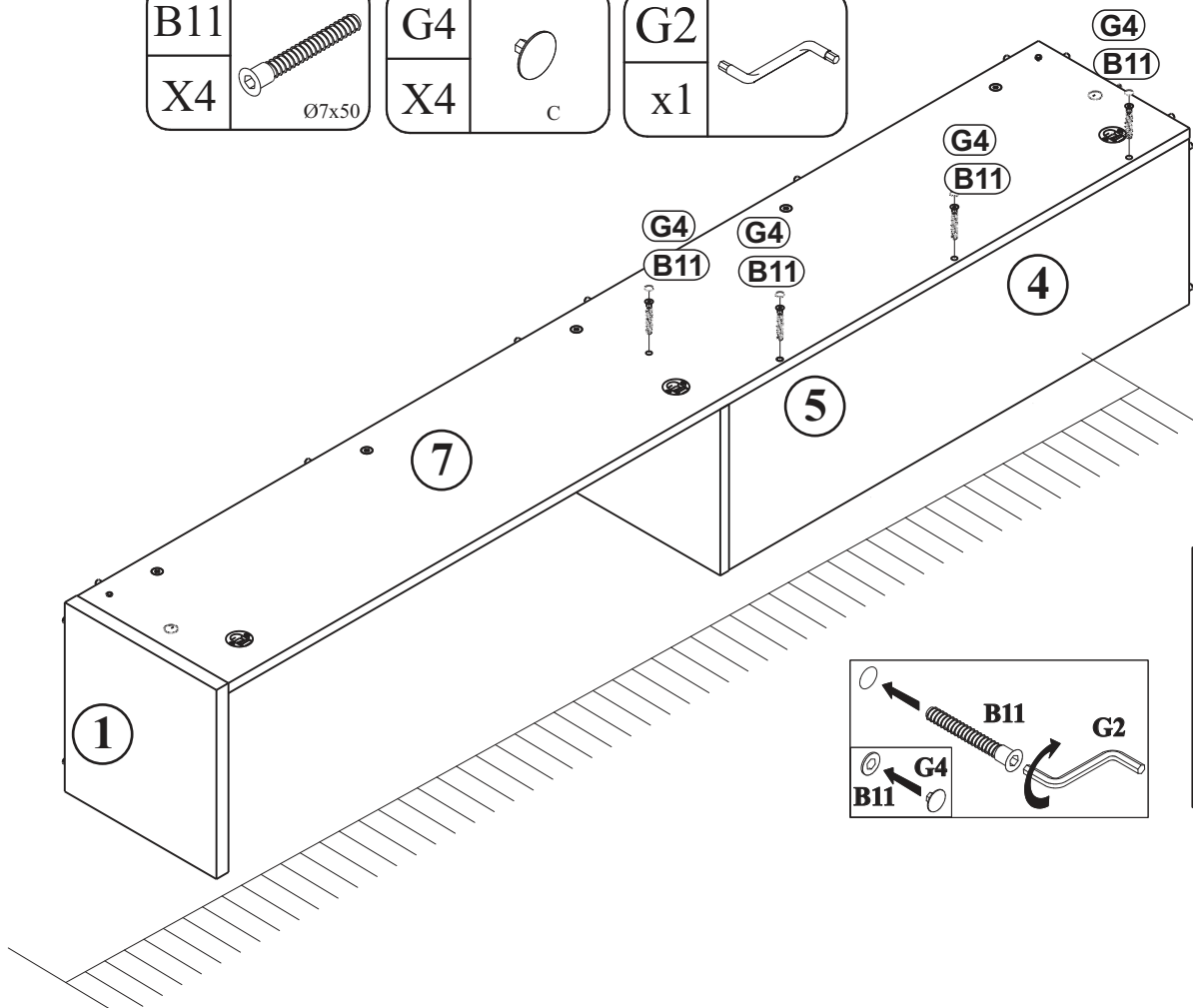
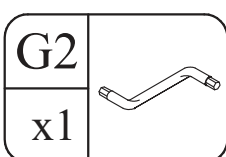
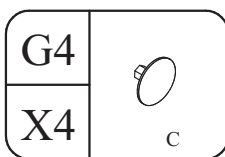
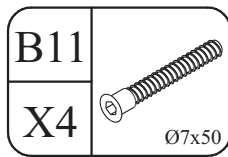
9



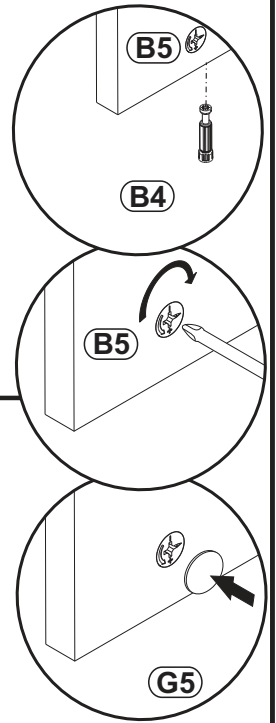
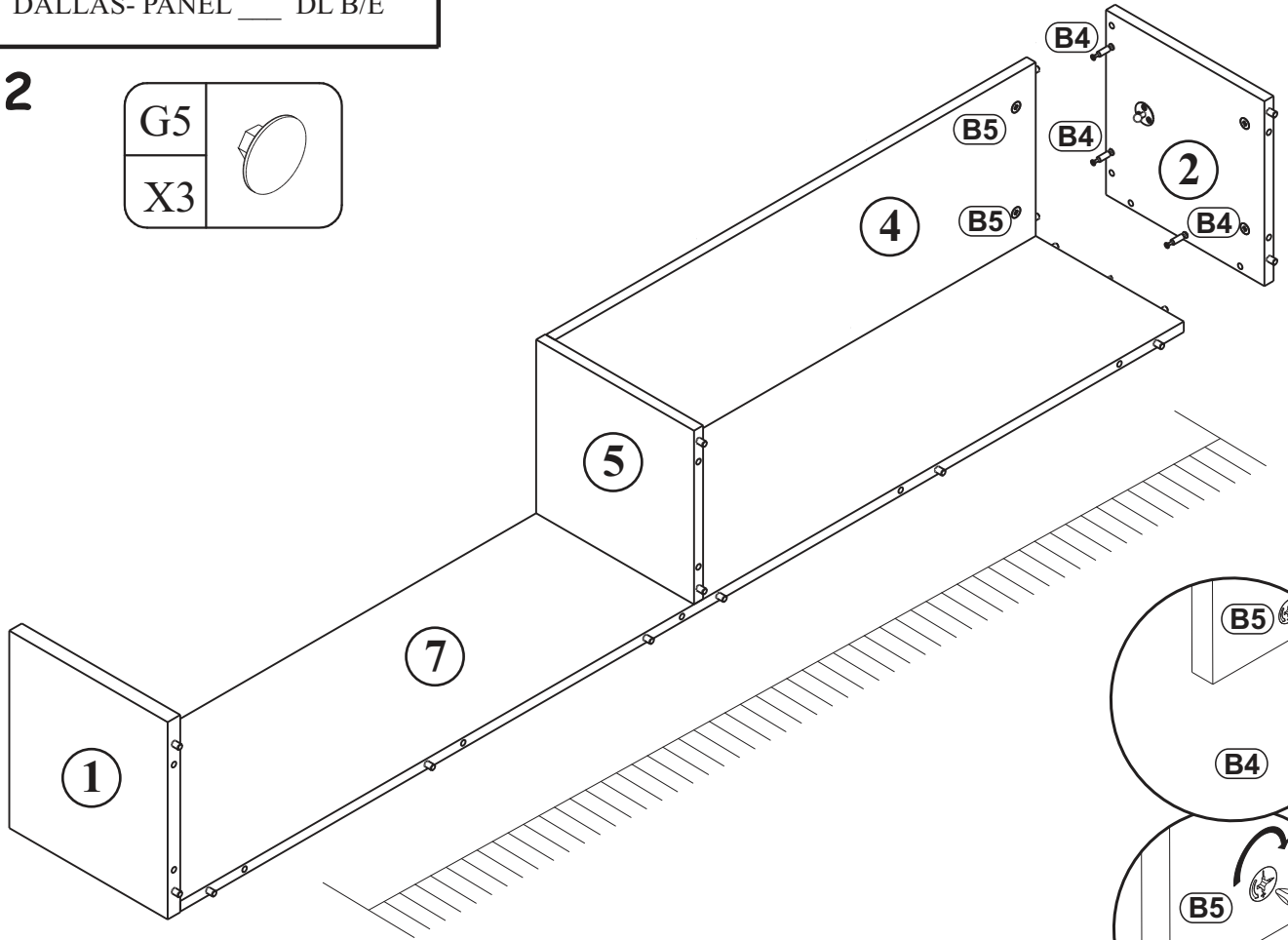
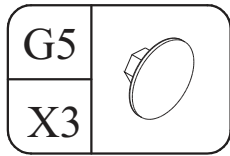
10



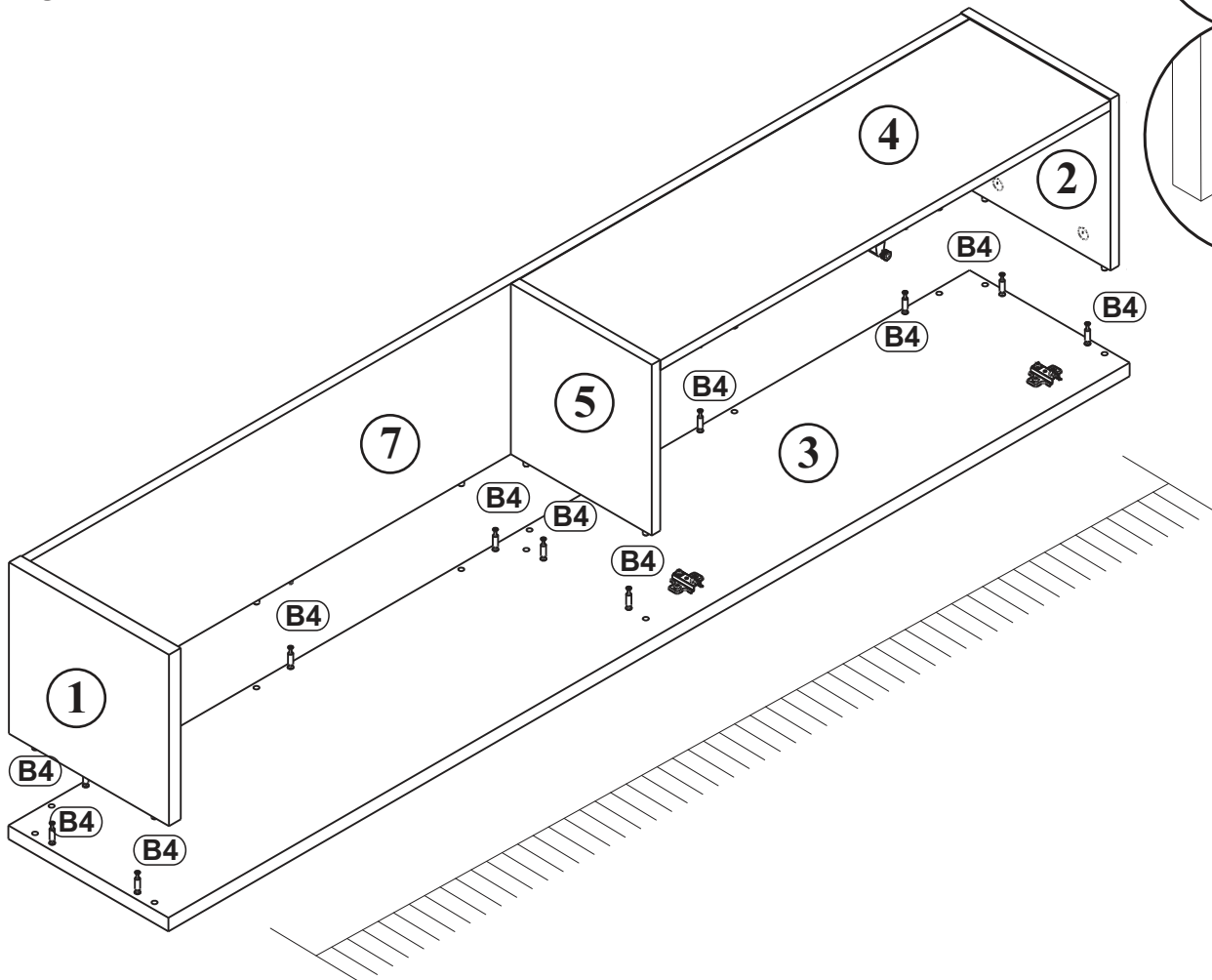
11



12

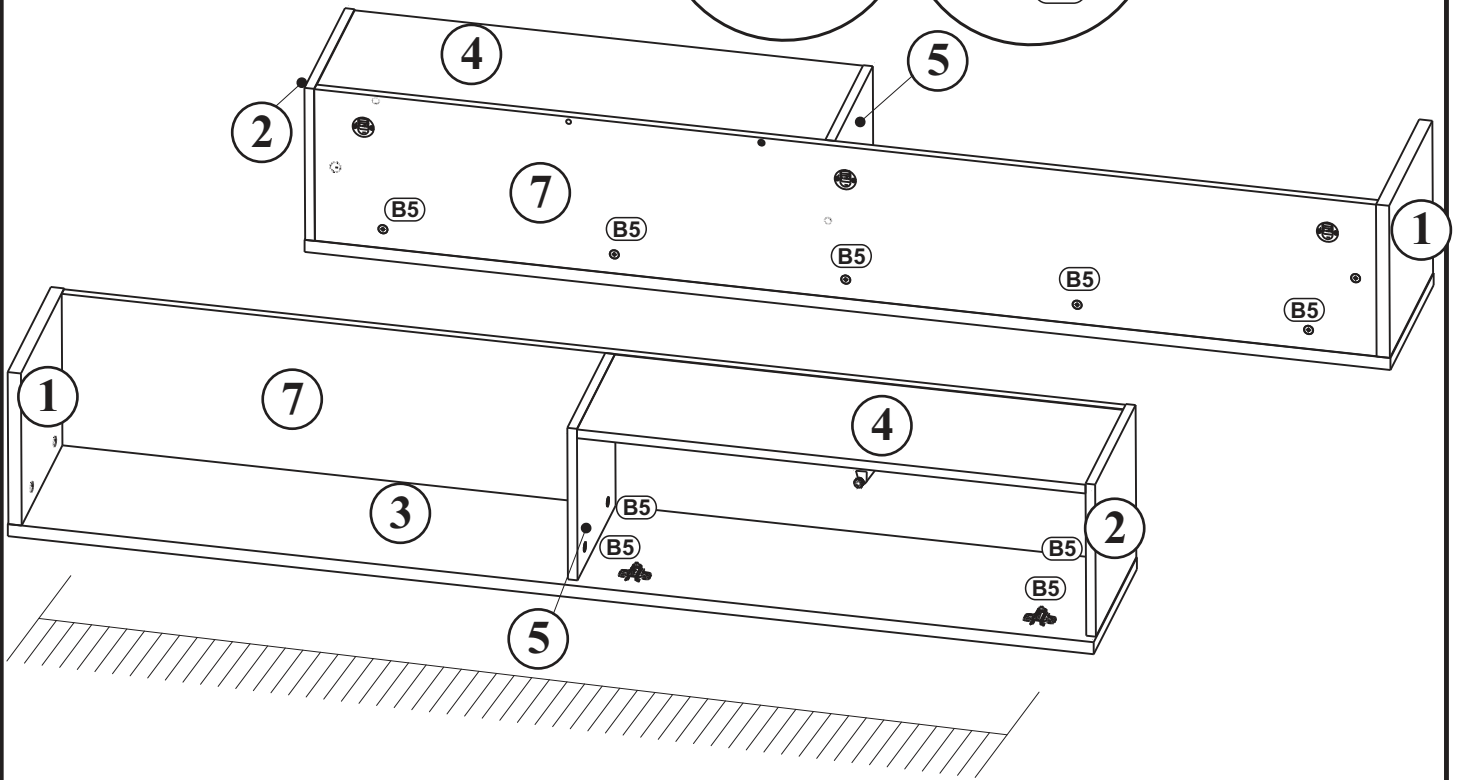
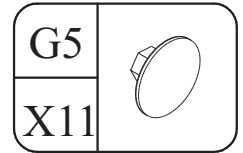
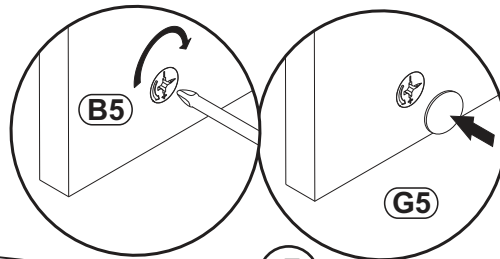


13

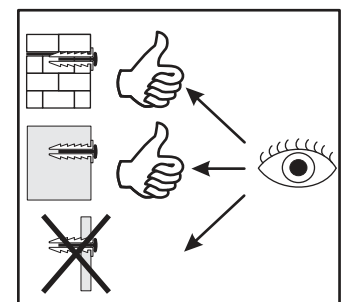
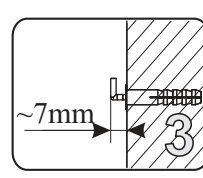
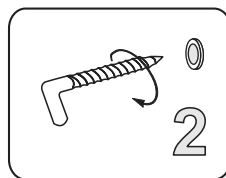
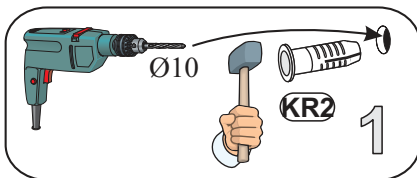
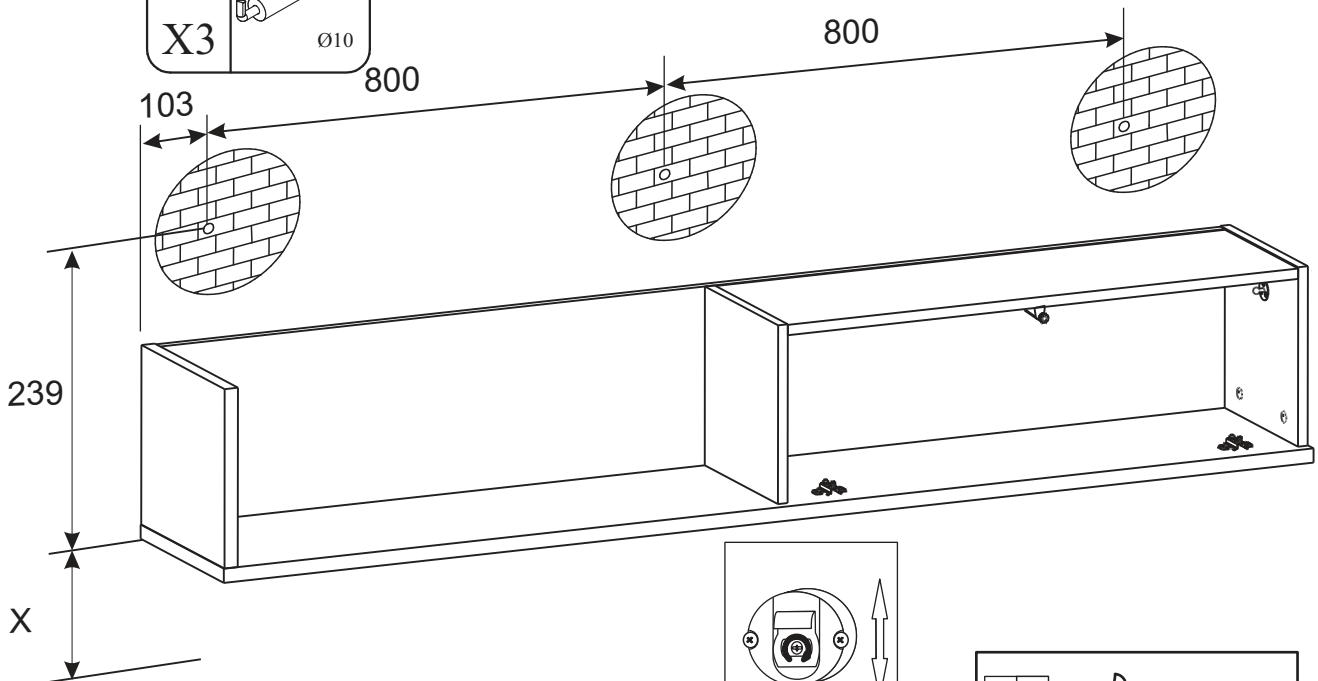
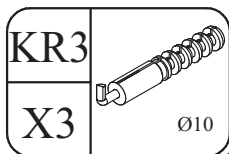




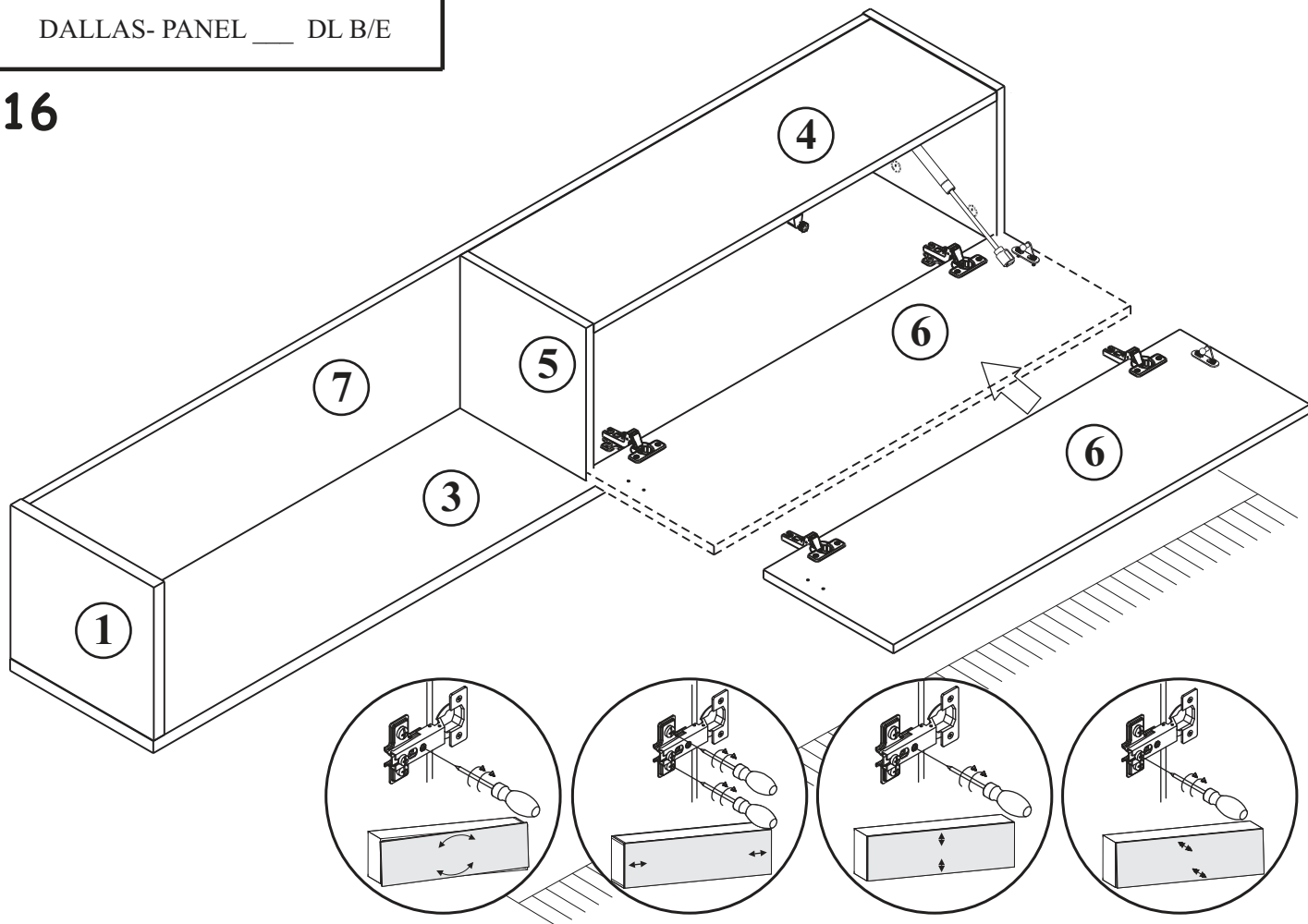
14



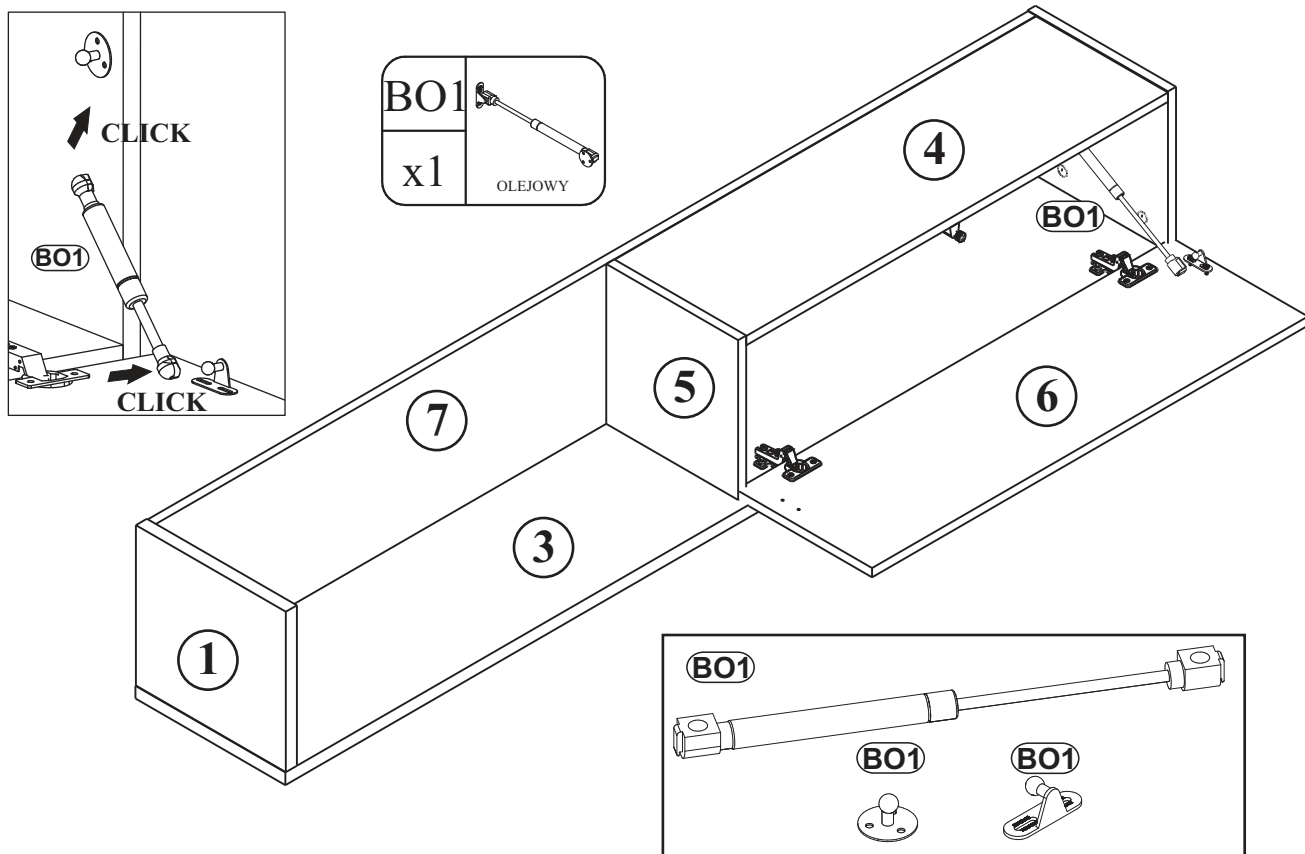
15



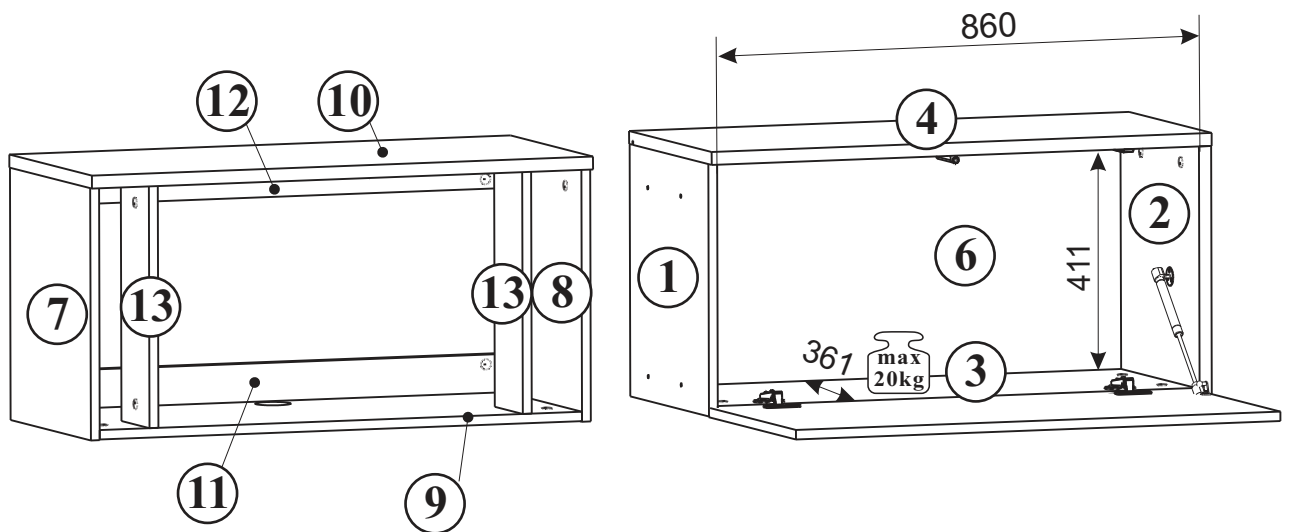
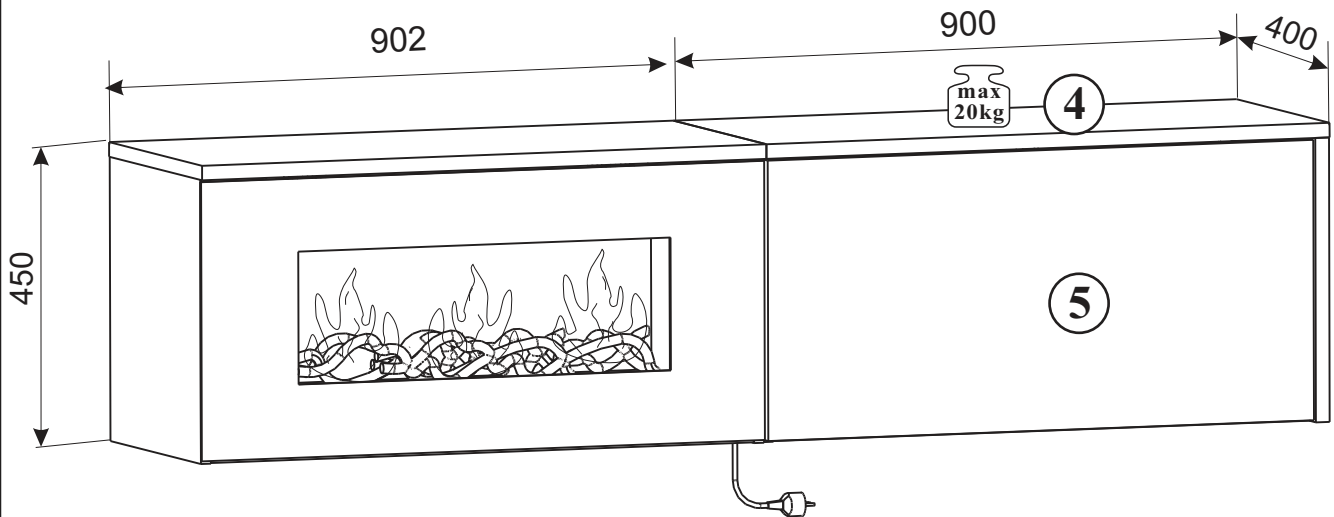
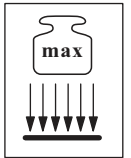
16



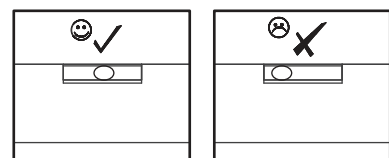
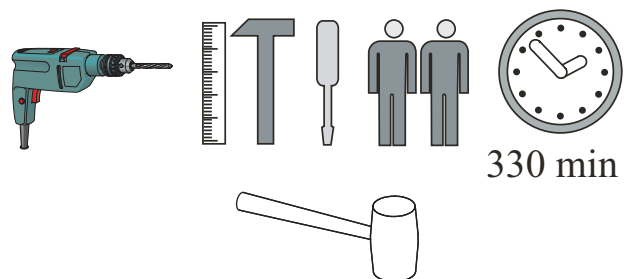
17



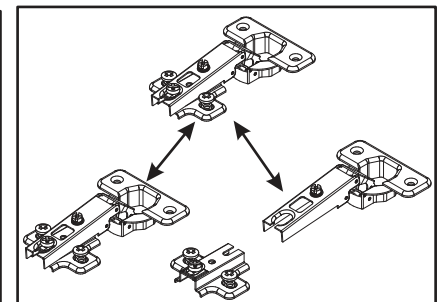
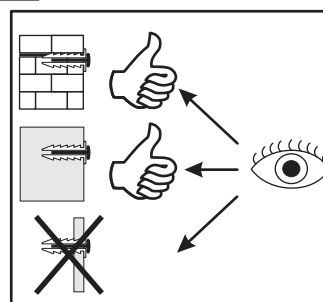
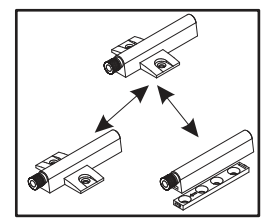
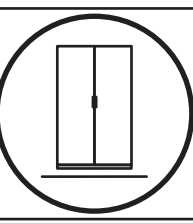
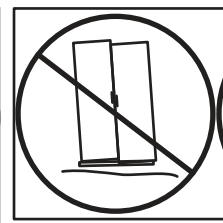
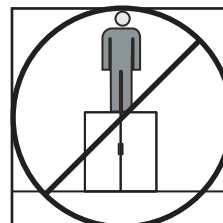
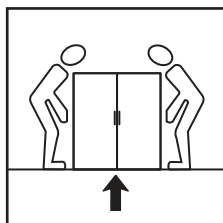
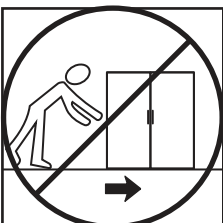
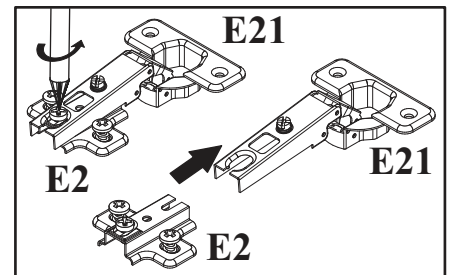
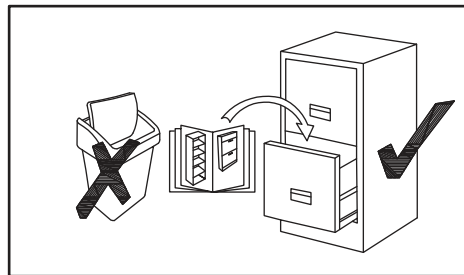
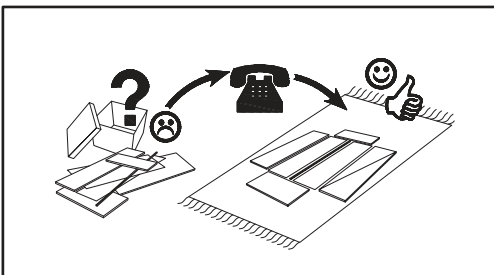
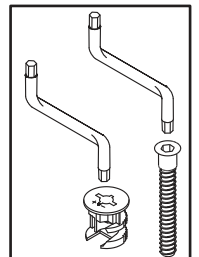
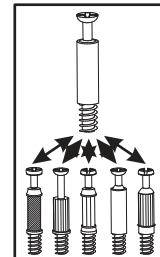
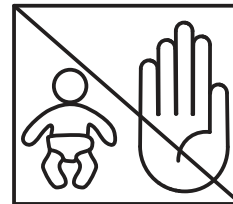
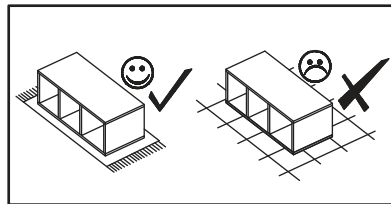
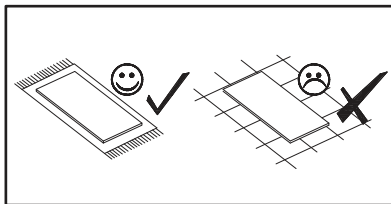
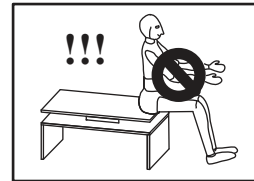
# DALLAS-RTV II EL \_\_\_ DLE TYP 32



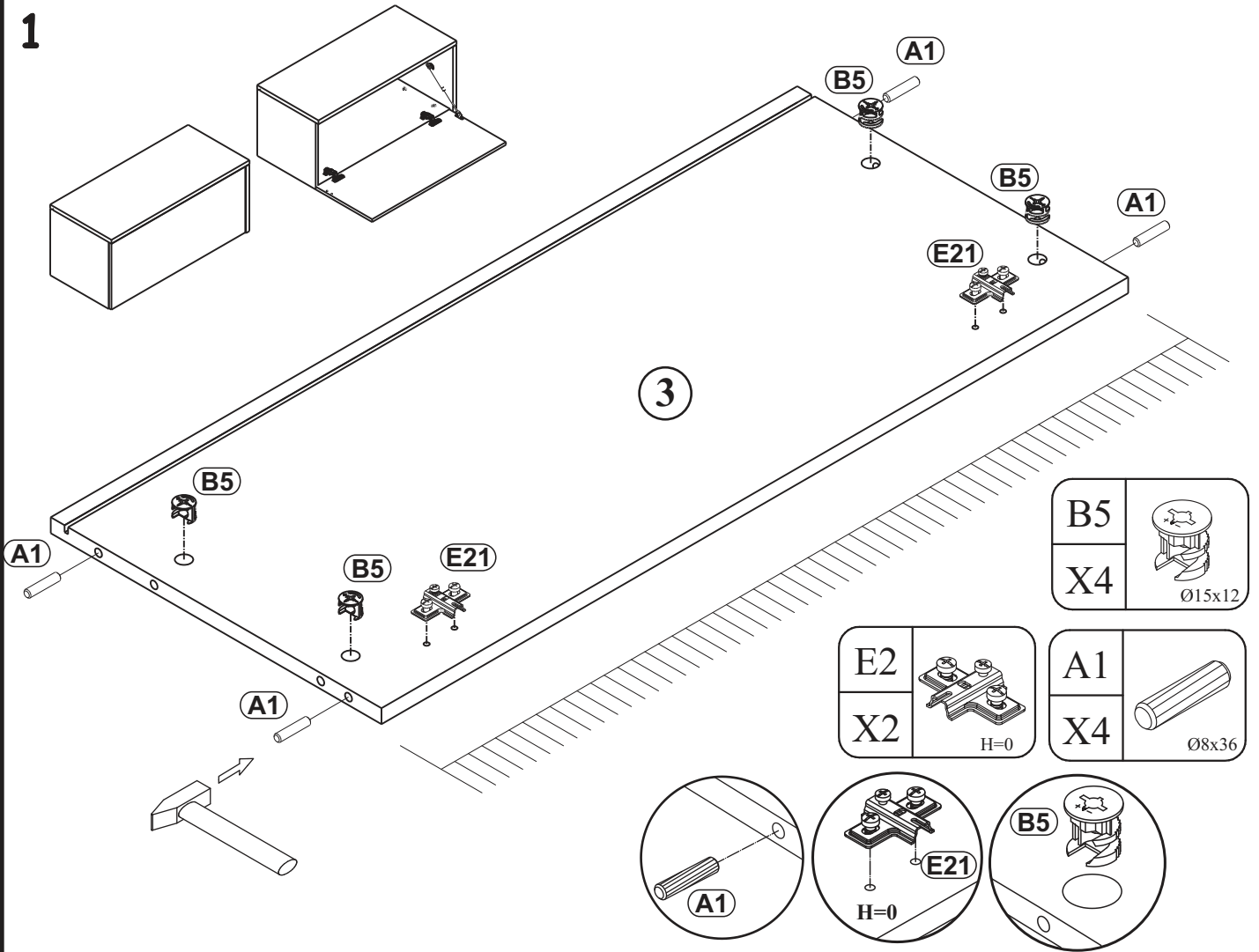
NO	DIM.		COL.-NO		QTY
1	428	381	16	1/1	1
2	428	400	22	1/1	1
3	860	381	16	1/1	1
4	900	400	22	1/1	1
5	872	422	16	1/1	1
6	872	423	3	1/1	1
7	428	389	16	1/1	1
8	428	389	16	1/1	1
9	868	389	16	1/1	1
10	902	400	22	1/1	1
11	868	65	16	1/1	1
12	868	65	16	1/1	1
13	411	136	16	1/1	2



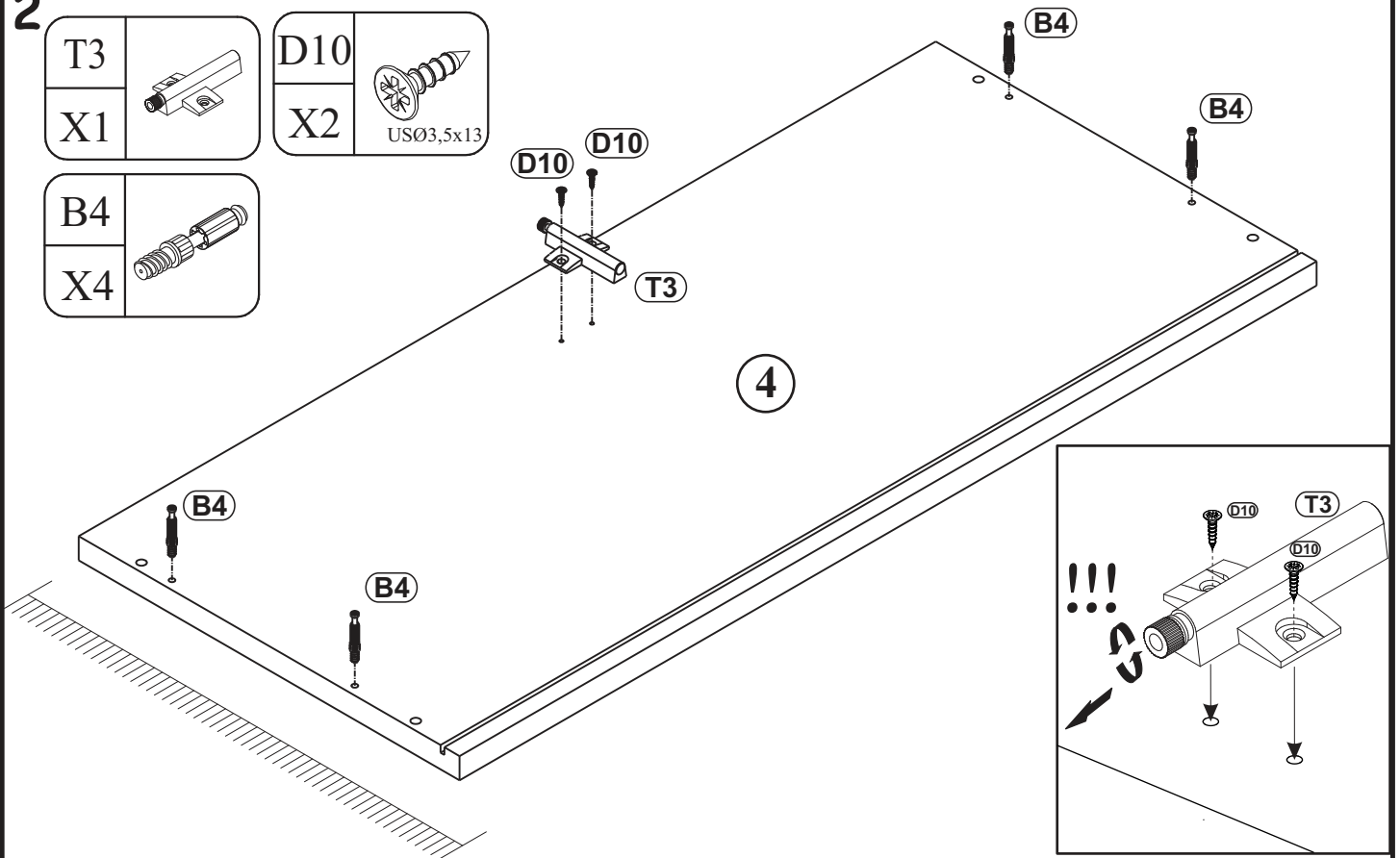
A1 X28 Ø8x36	B4 X24 34	B5 X22 Ø15x12	B16 X2 Ø15x16	G5 X24	E21 X2 Ø35 H=0
E2 X2 H=0	KR3 X5 Ø10	S1 X8	T3 X1	ZXP X1	ZXL X1
G2 x1	D10 X11 USØ3,5x13	UP6 X4 UPØ4x30	D20 X6 ESØ6x9,5	ZM1 X3	D6 X4 USØ3,5x30
D30 X4 USØ3,5x16	BO1 X1	0 mm 10 20 30 40 50 60			



1



2



ZXL	
X1	

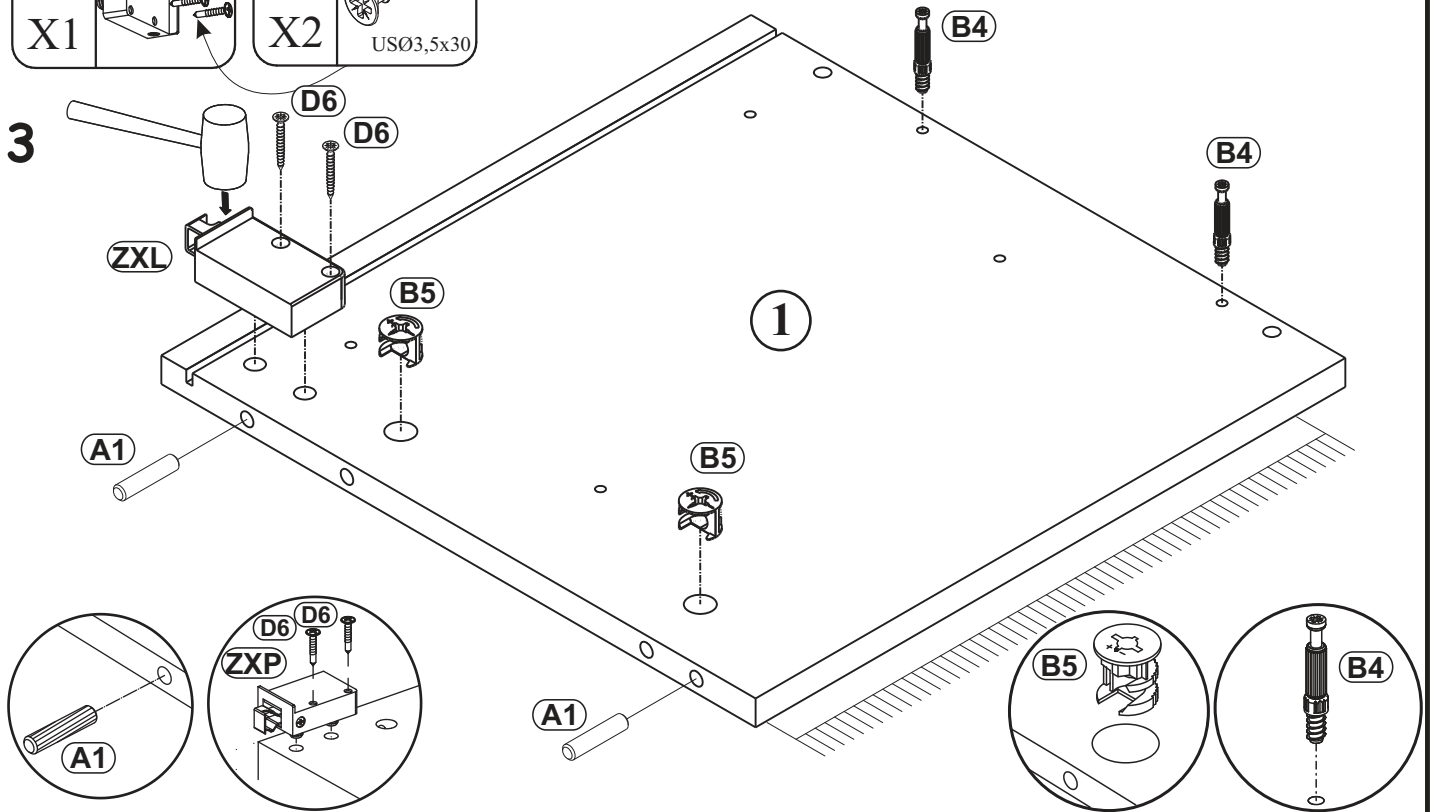
D6	
X2	USØ3,5x30

A1	
X2	Ø8x36

B4	
X2	34

B5	
X2	Ø15x12

3



4

ZXP	
X1	

D6	
X2	USØ3,5x30

A1	
X2	Ø8x36

B4	
X2	34

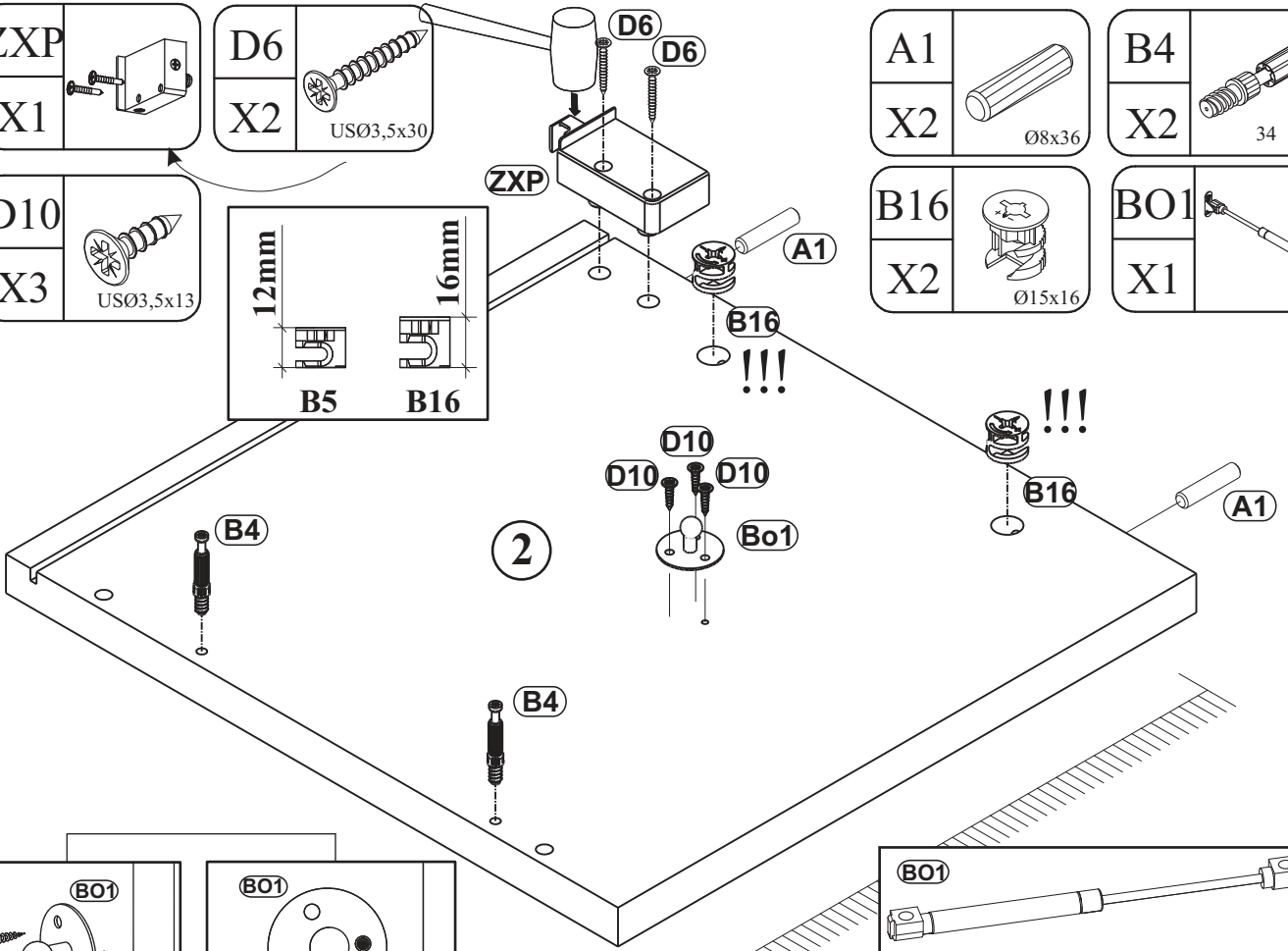
D10	
X3	USØ3,5x13

B5	
X2	12mm

B16	
X2	16mm

B16	
X2	Ø15x16

BO1	
X1	

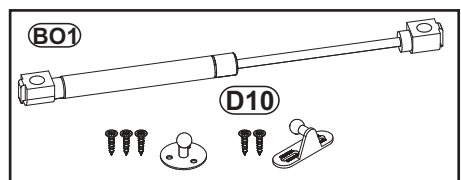
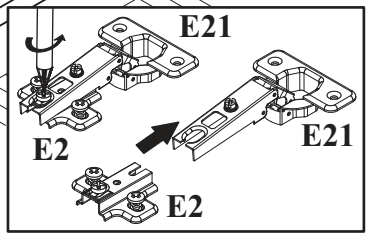
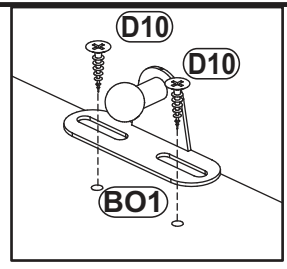
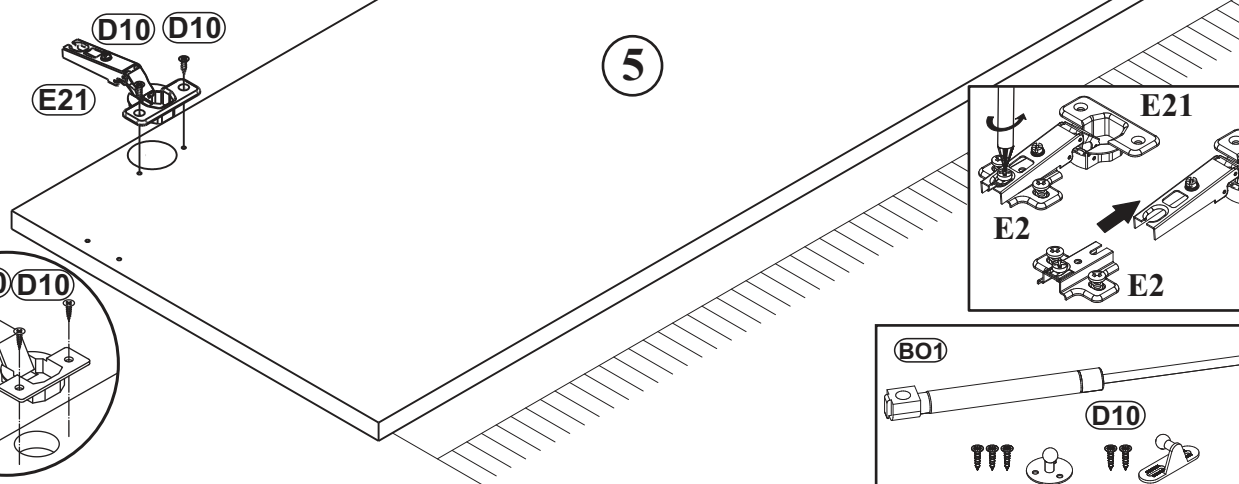
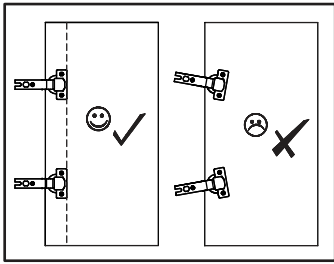
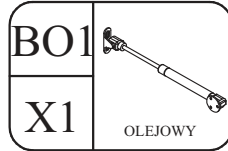
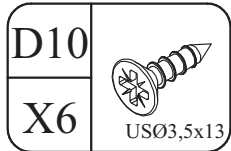
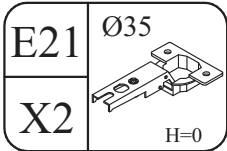


--	--

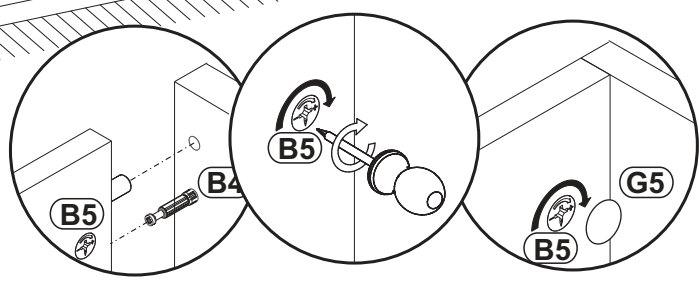
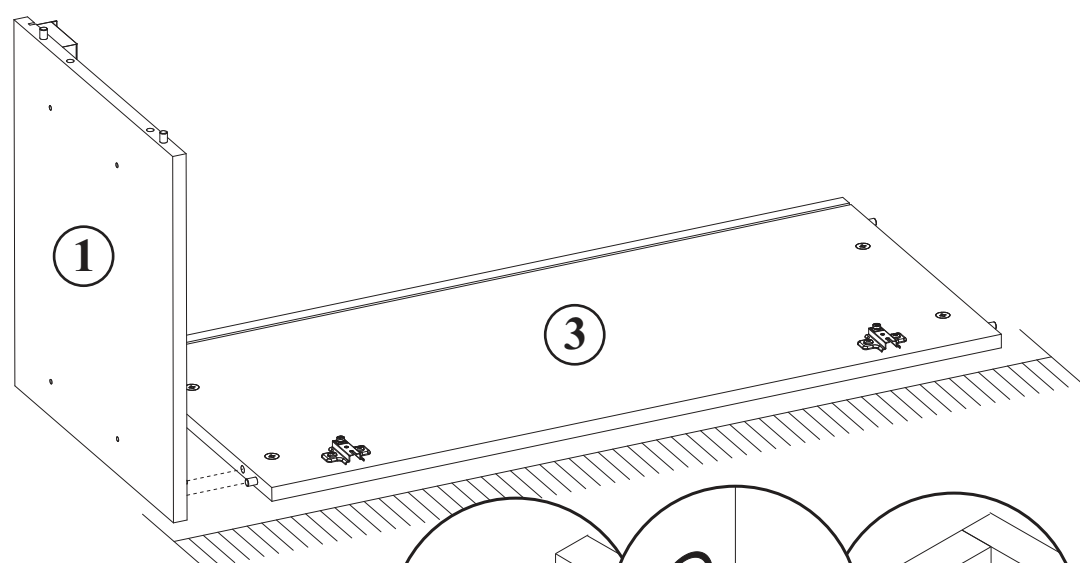
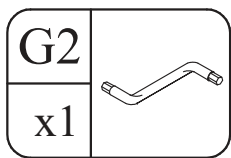
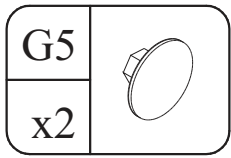
--	--

--	--

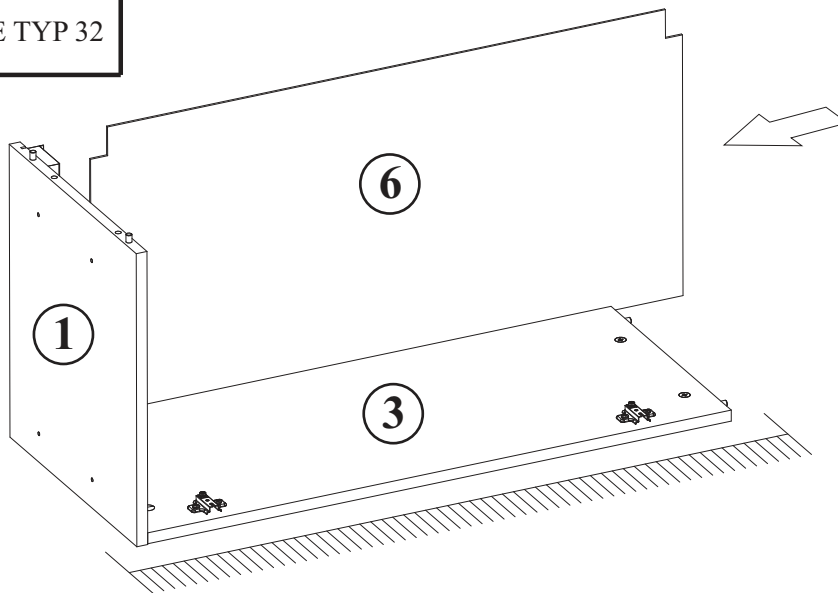
5



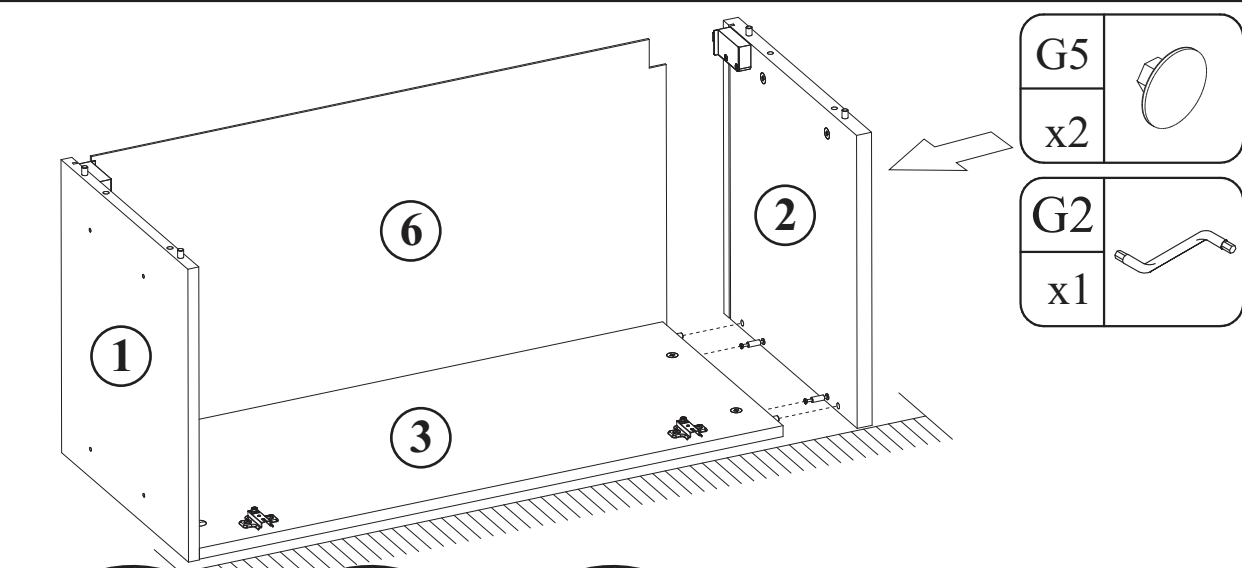
6



7

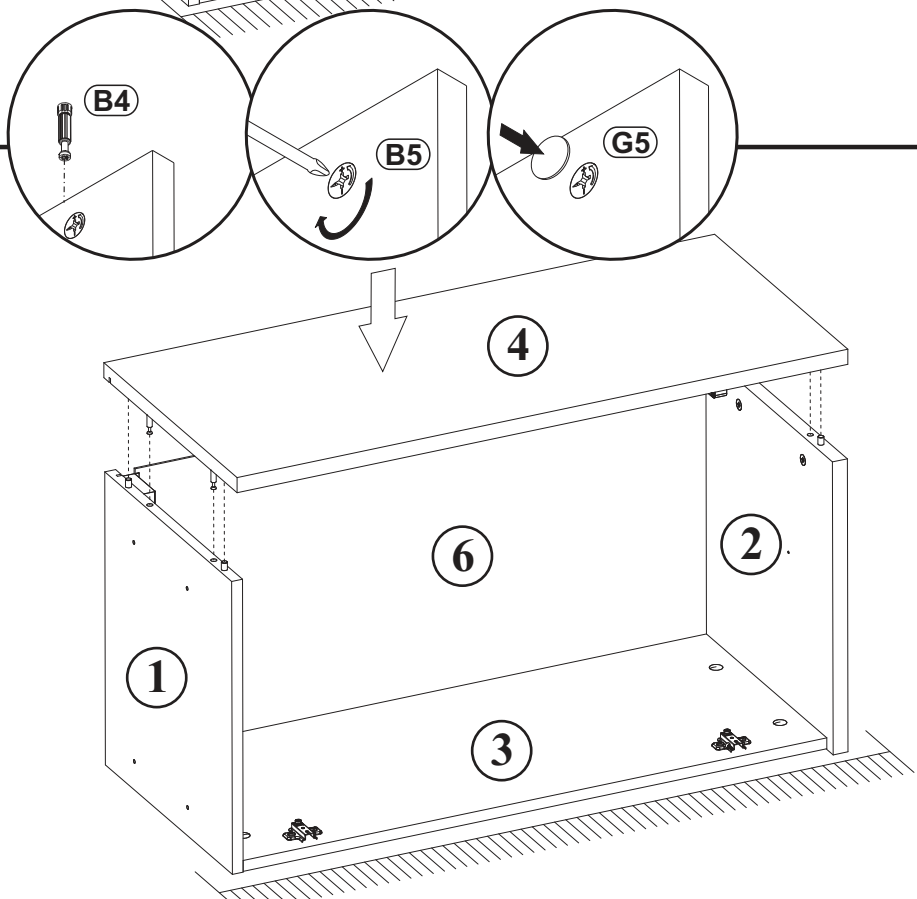


8



- |    |  |
|----|--|
| G5 |  |
| x2 |  |
| G2 |  |
| x1 |  |

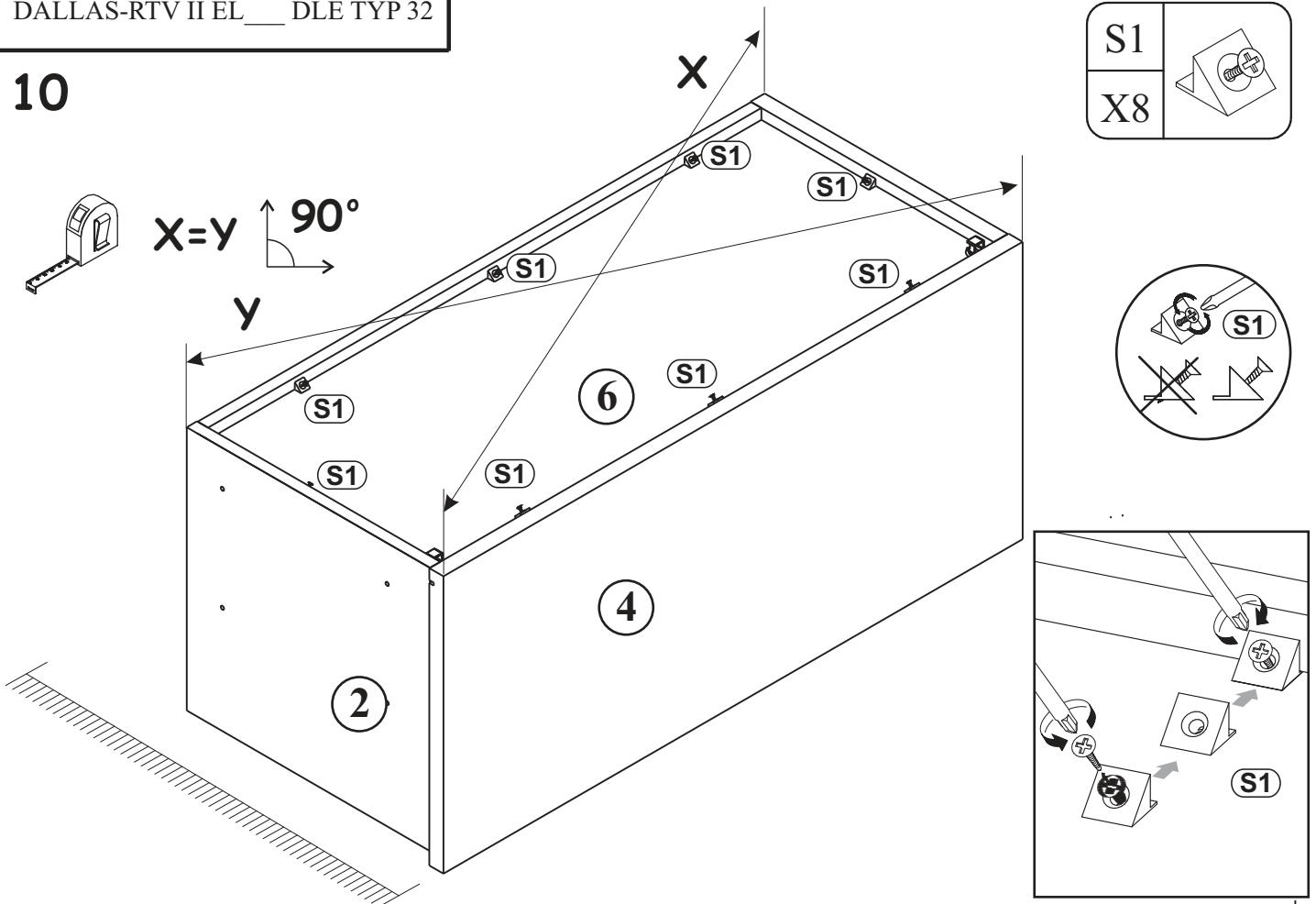
9



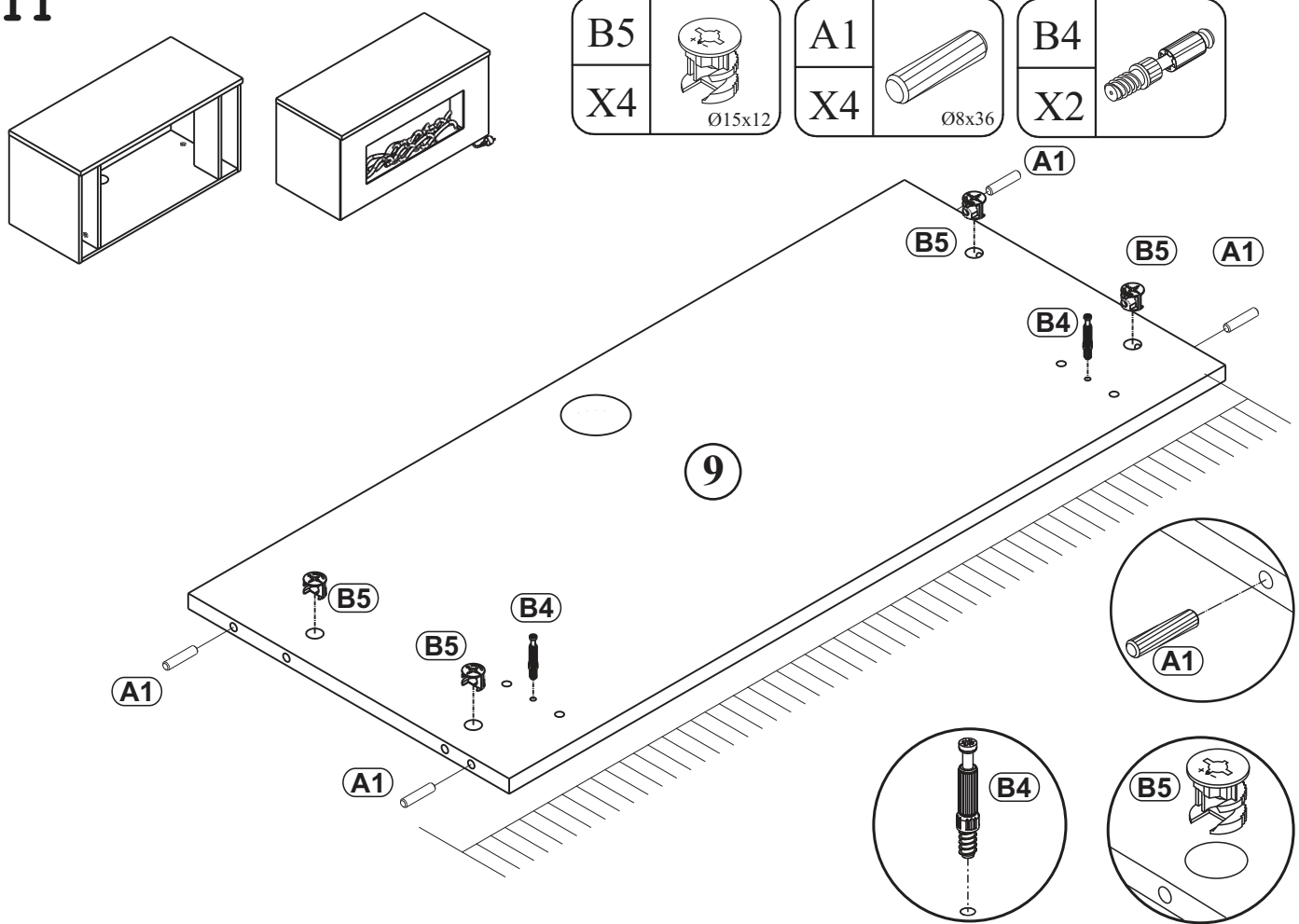
- |    |  |
|----|--|
| G5 |  |
| x4 |  |
| G2 |  |
| x1 |  |



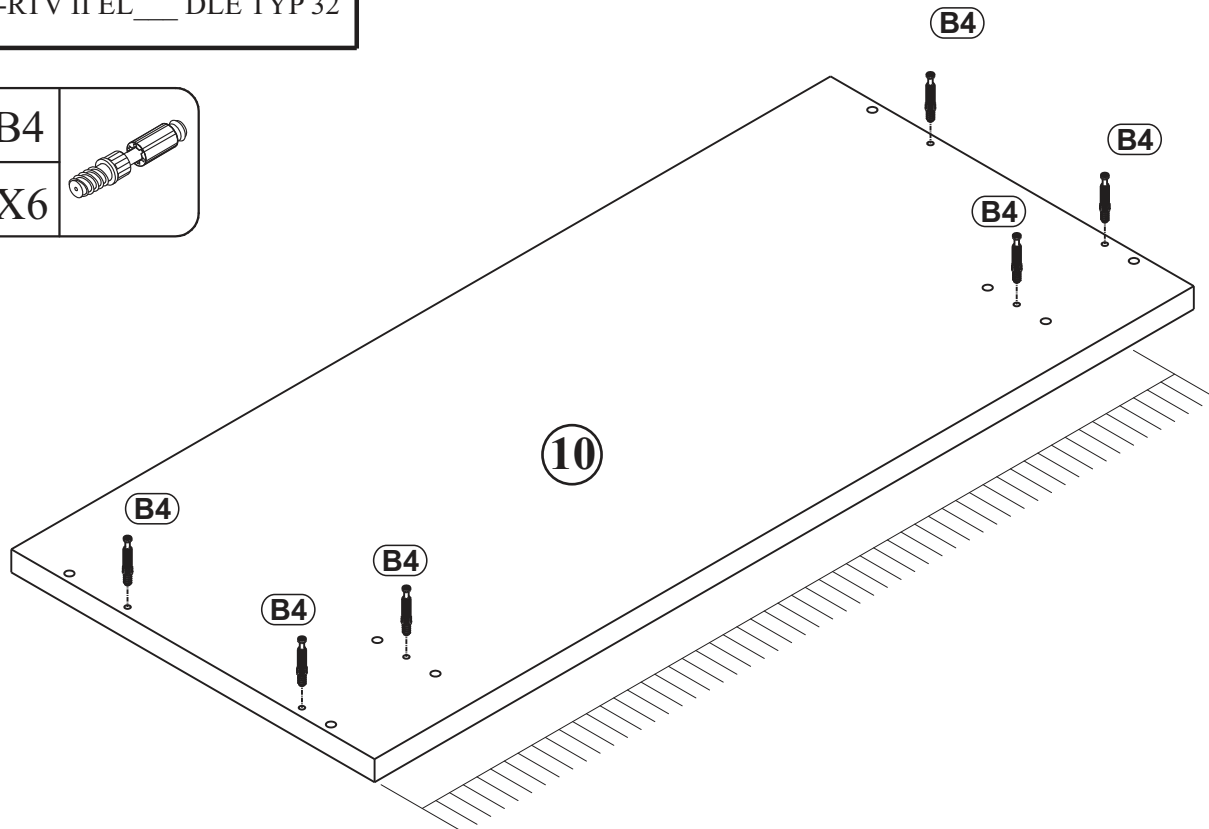
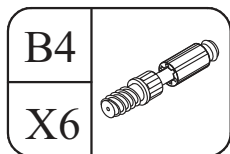
10



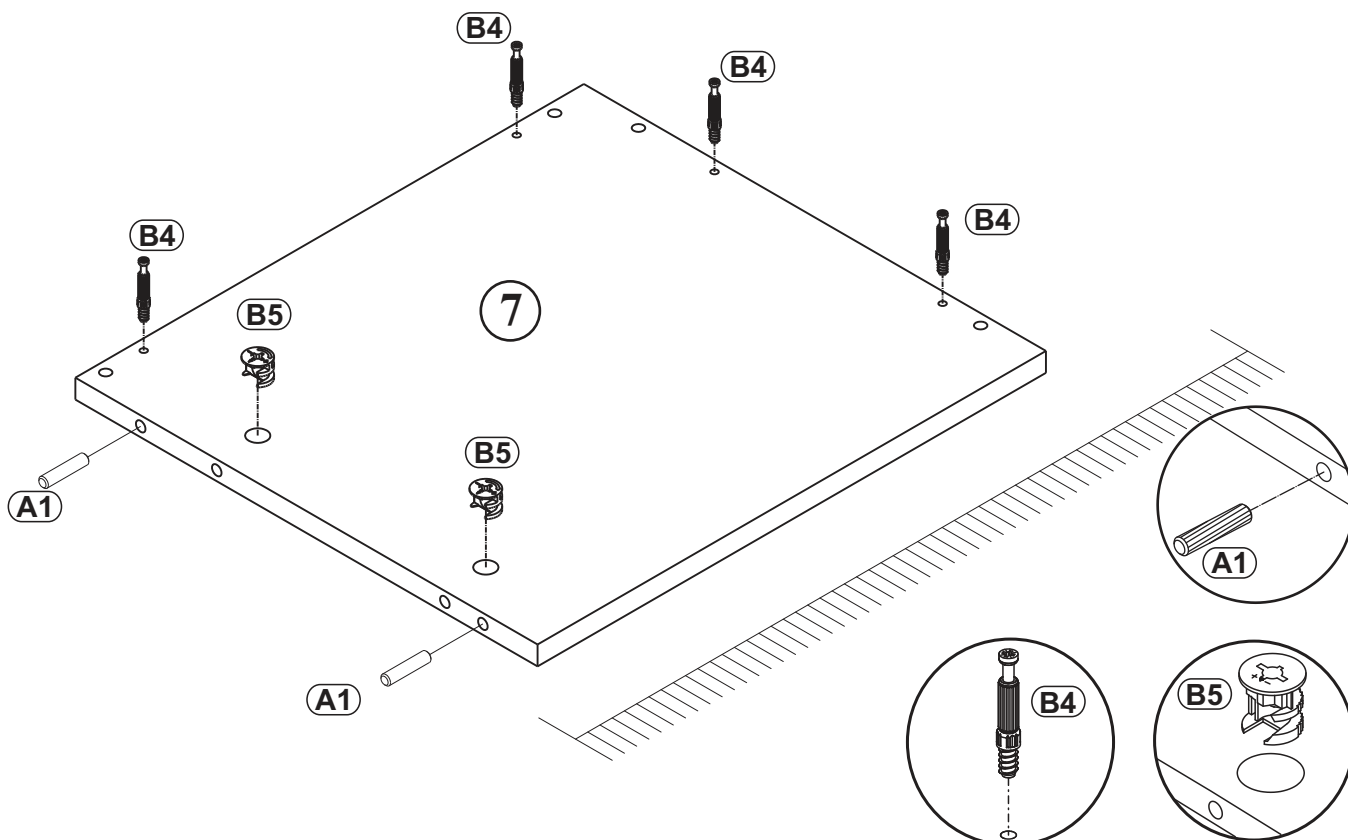
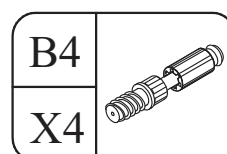
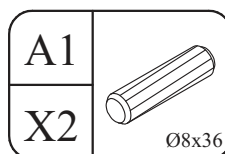
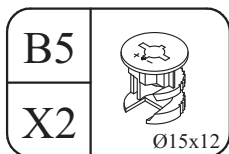
11



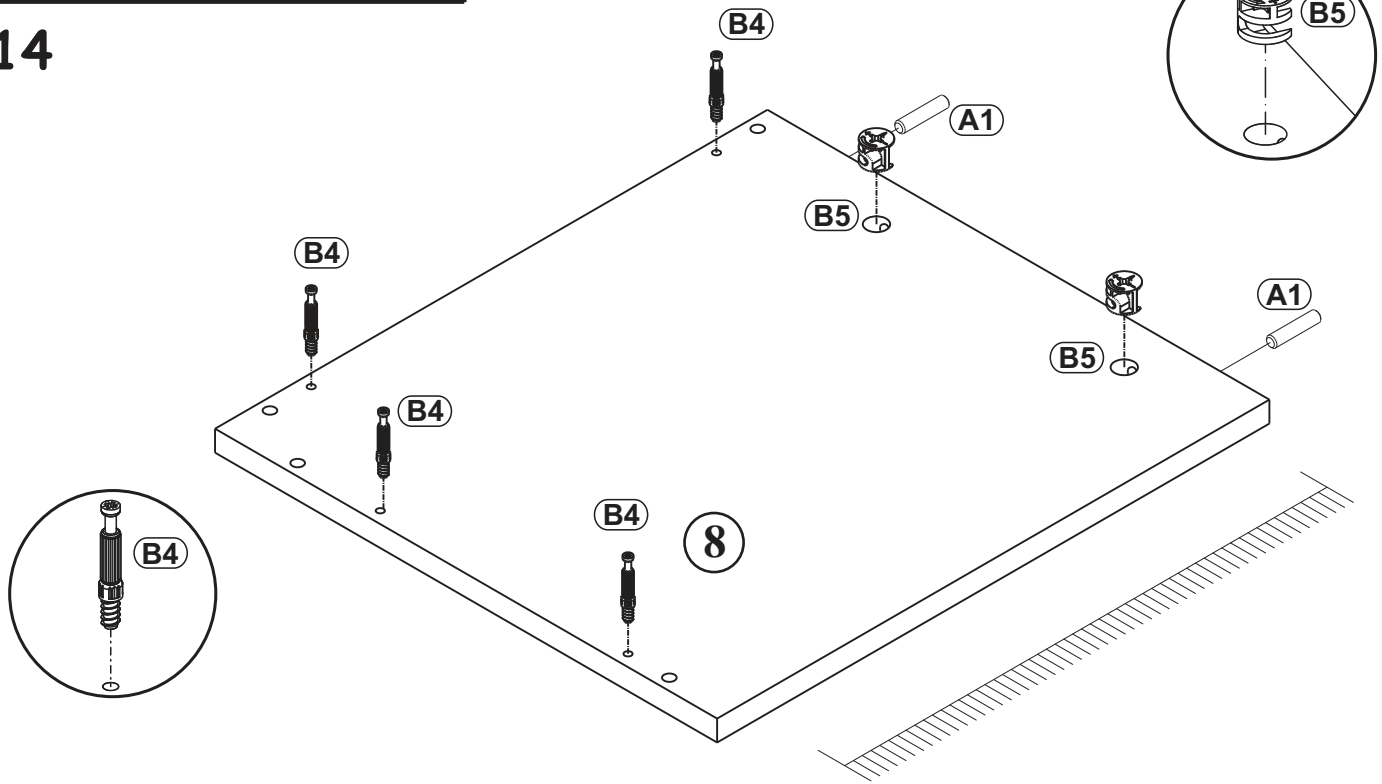
12


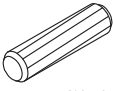
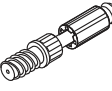


13

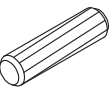


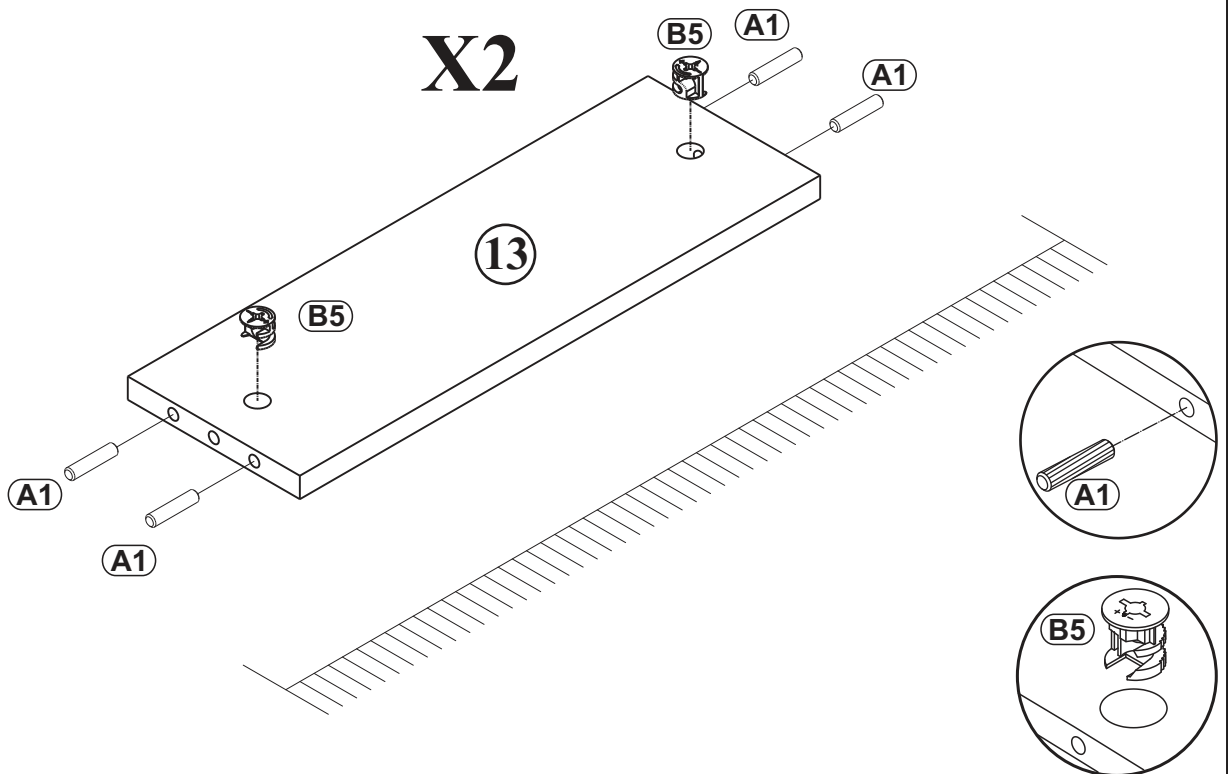
14

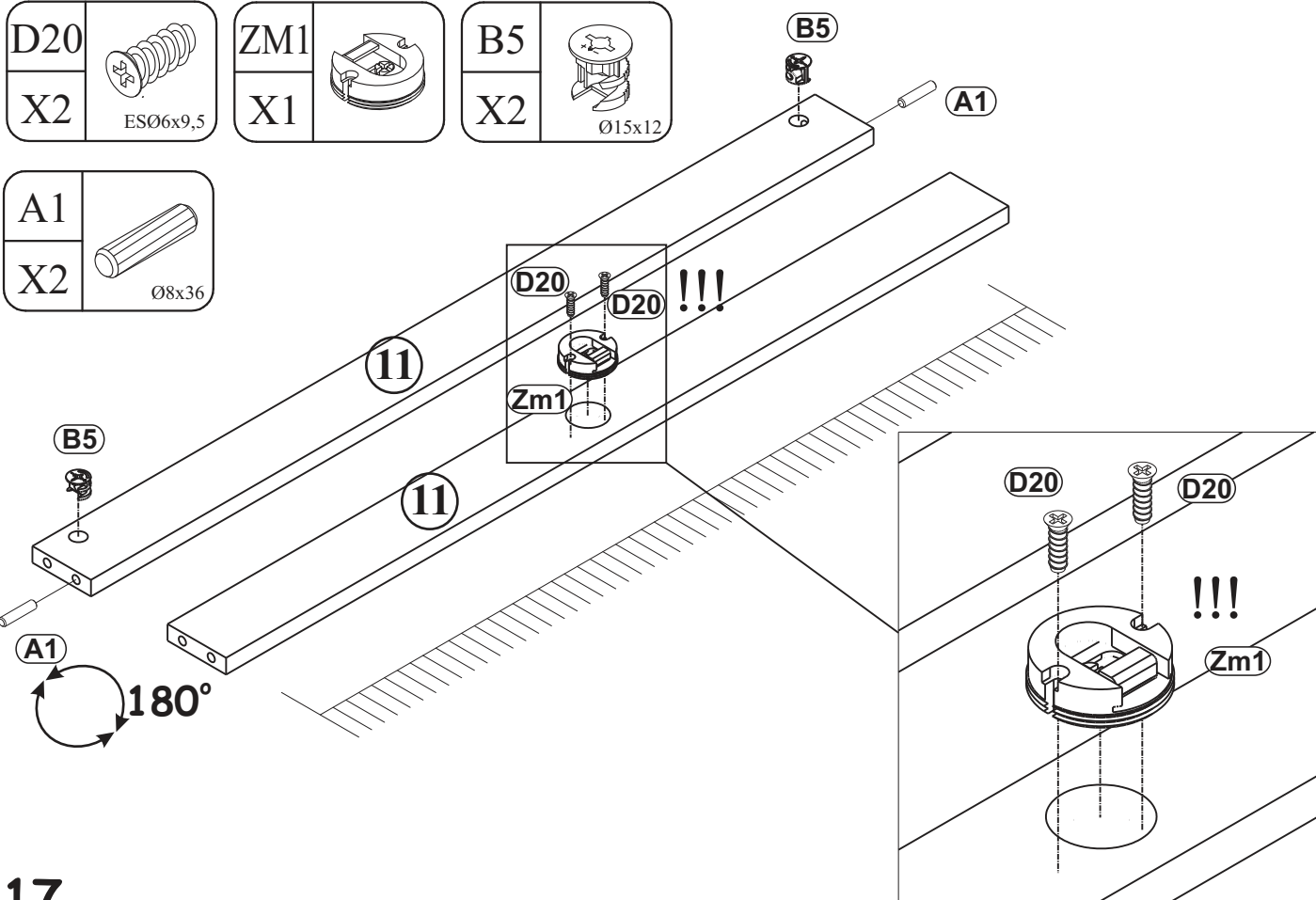
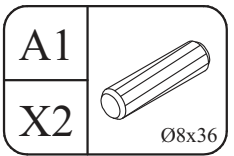
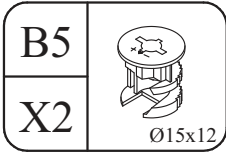
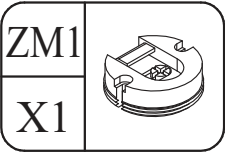
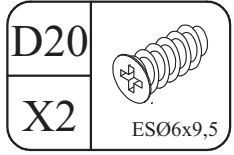
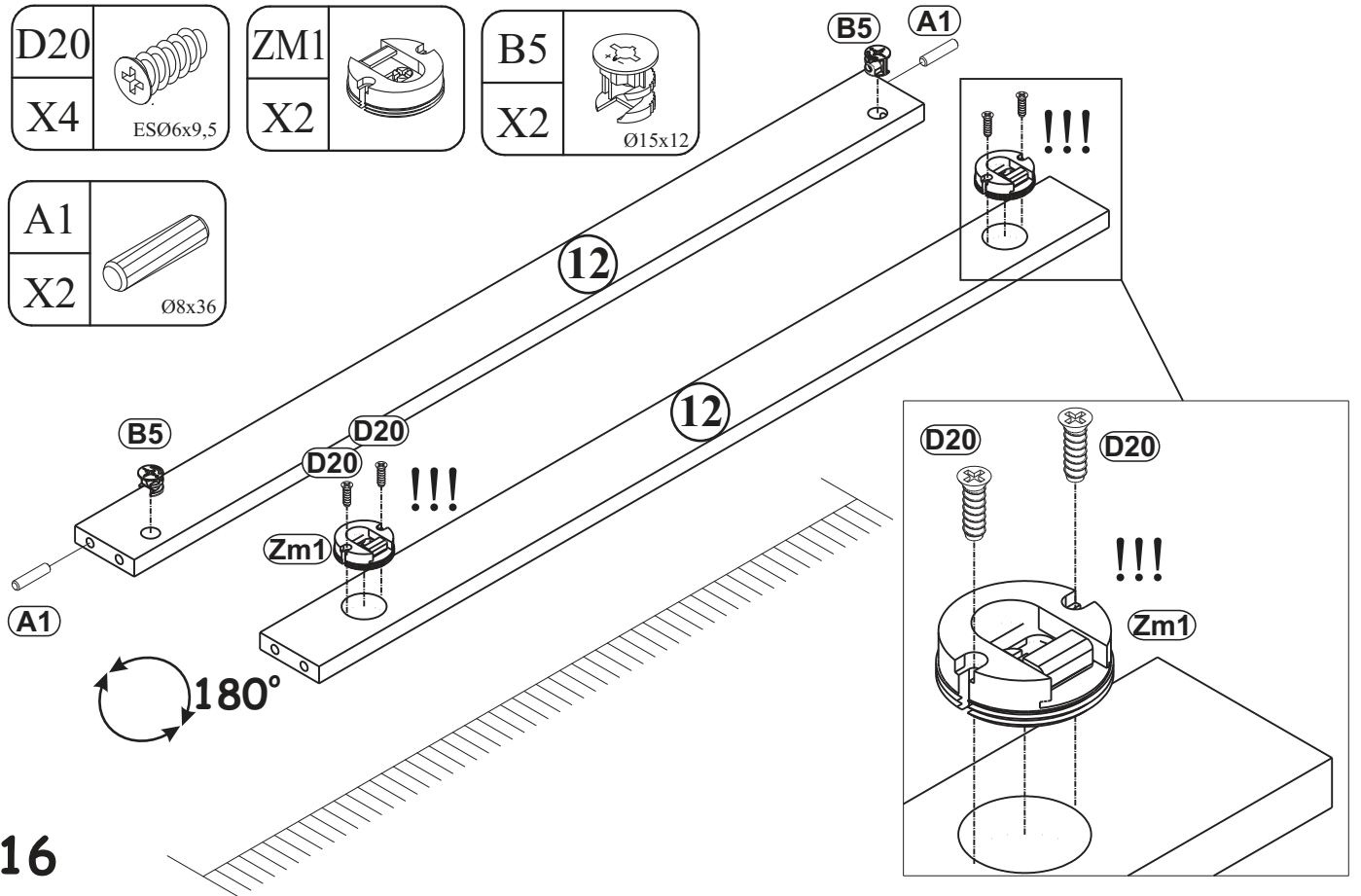
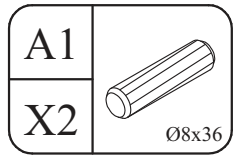
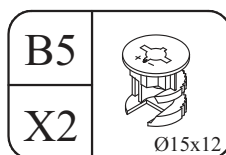
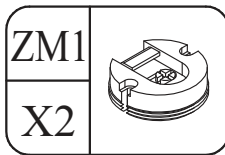
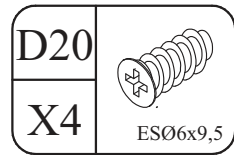


B5		A1		B4	
X2	Ø15x12	X2	Ø8x36	X4	

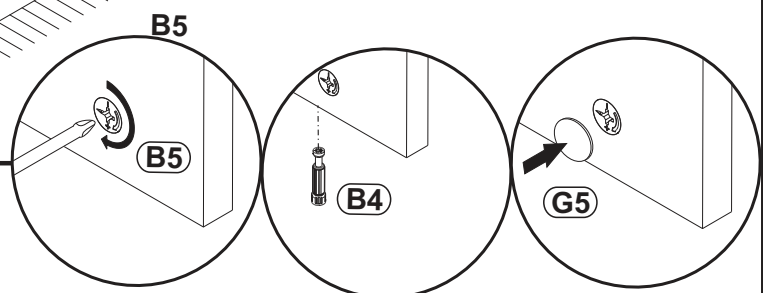
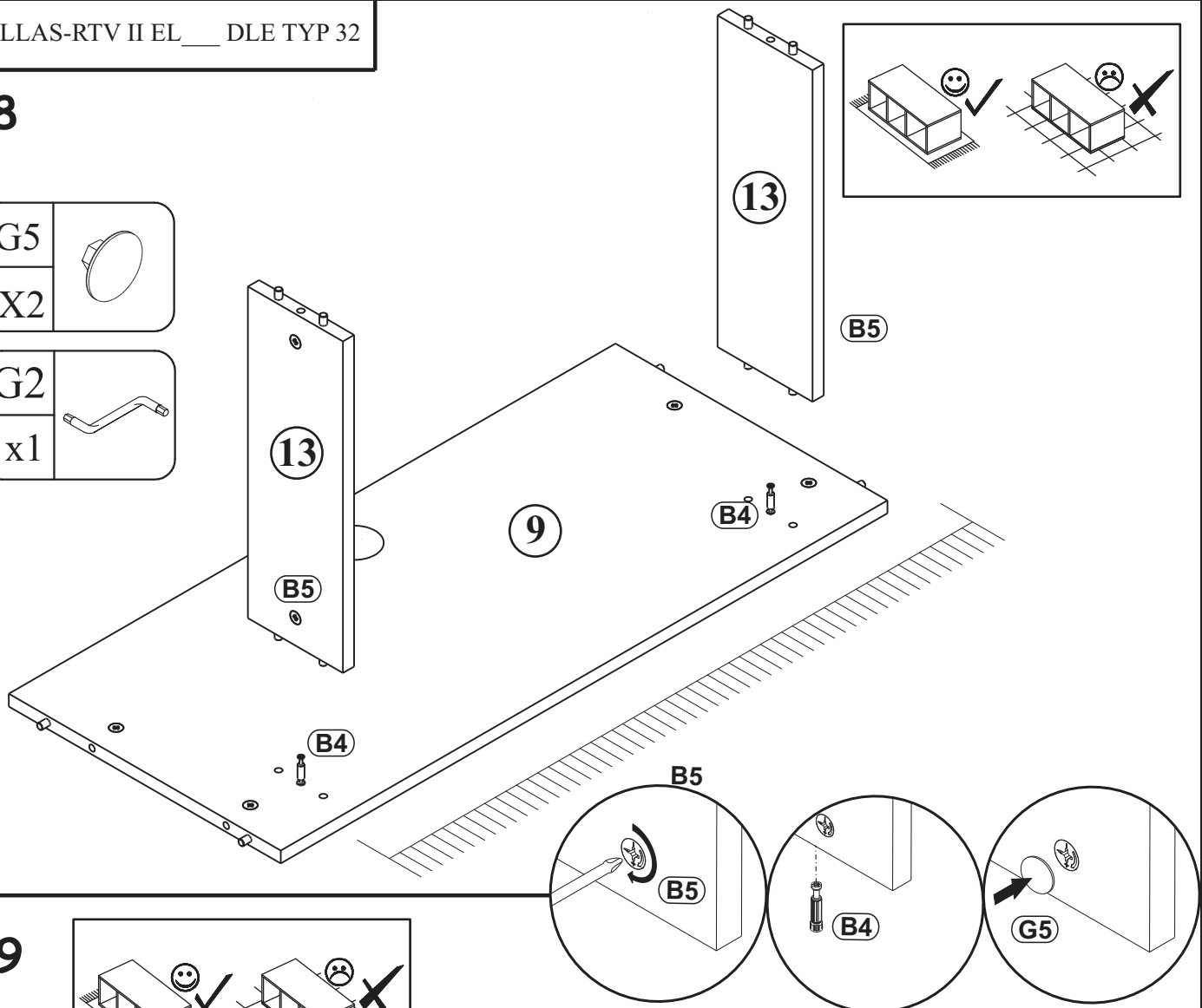
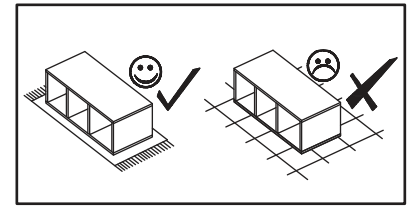
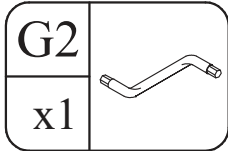
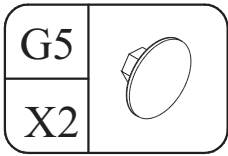
15

B5		A1	
X4	Ø15x12	X8	Ø8x36

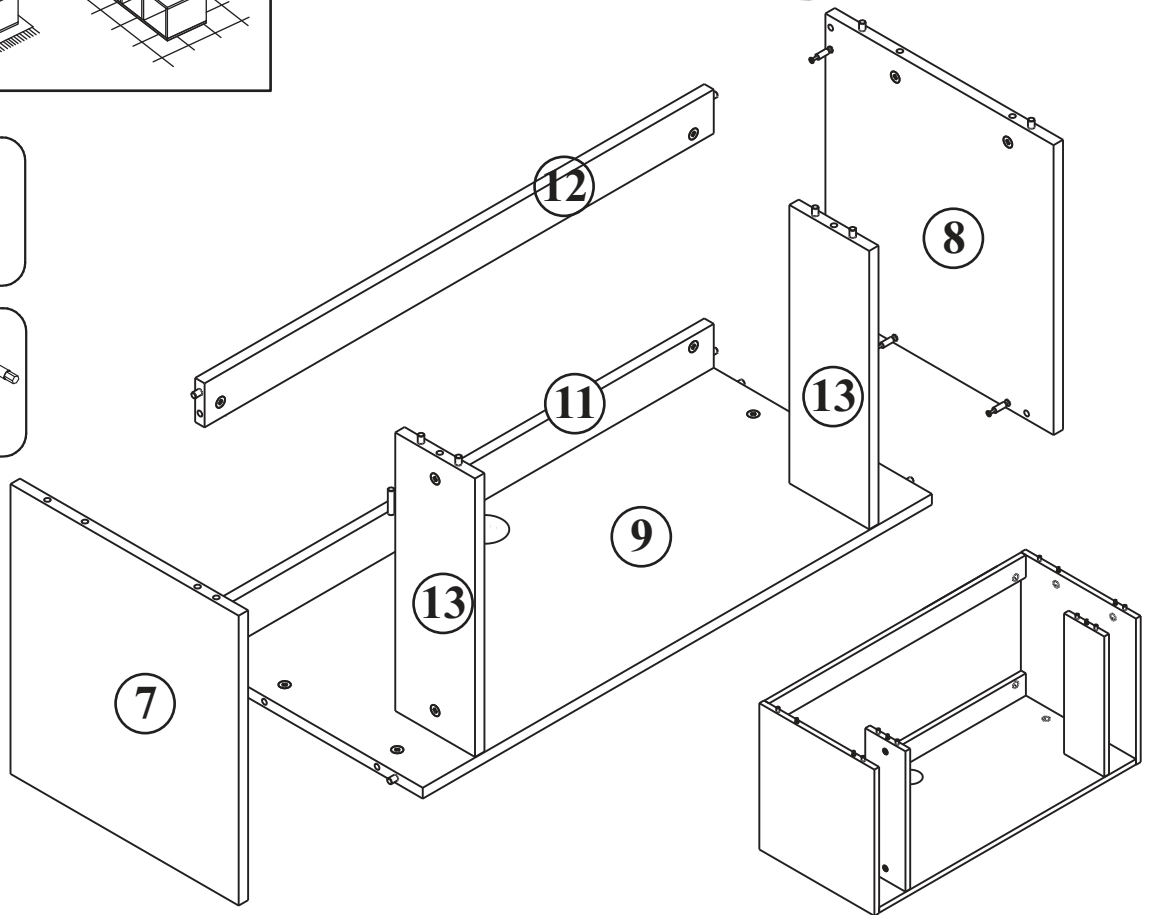
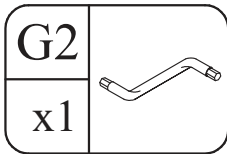
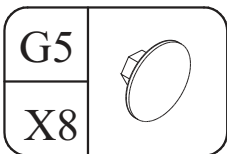
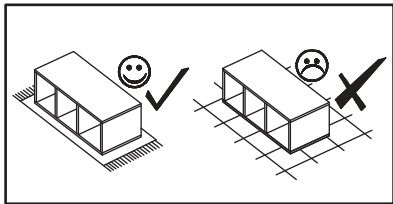




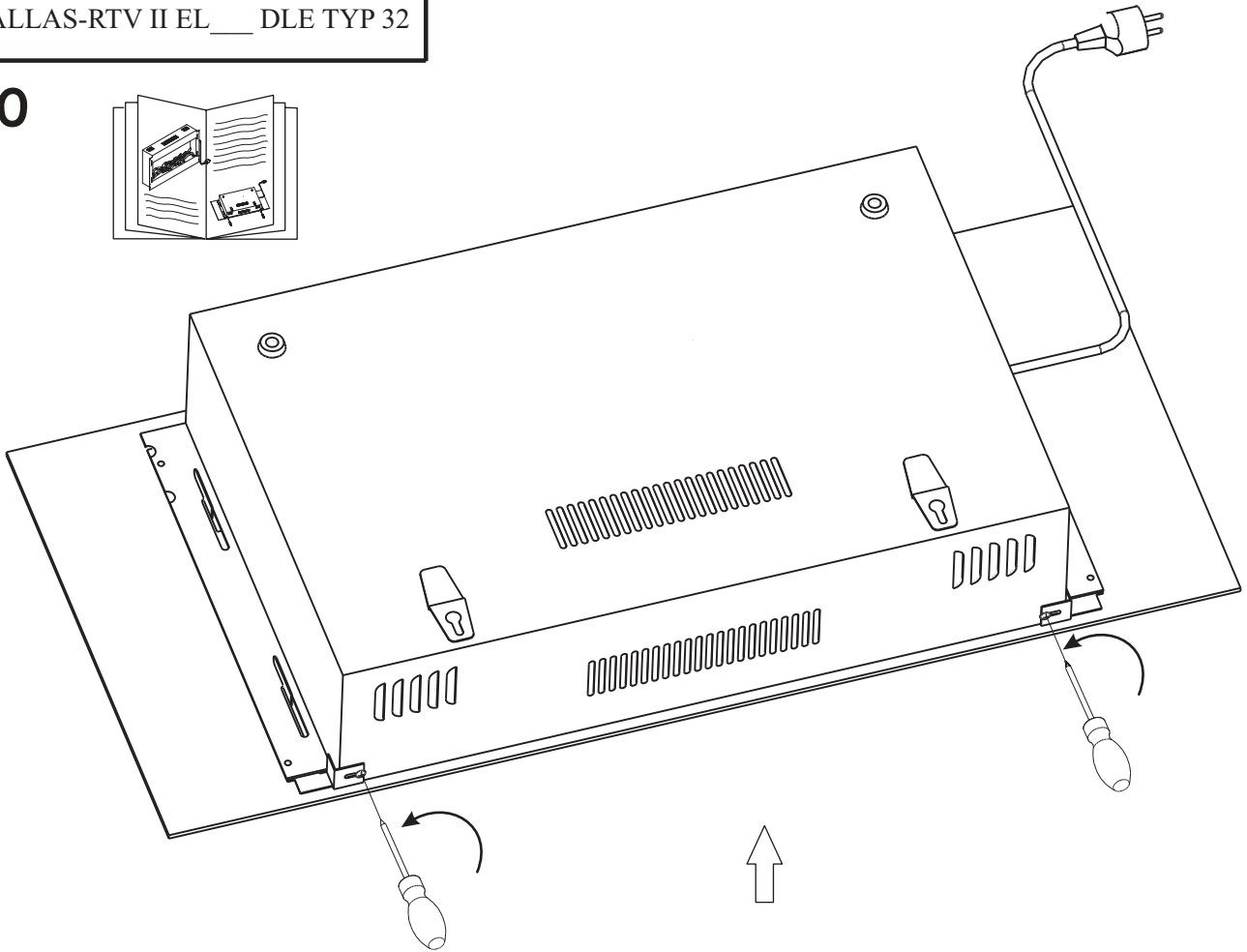
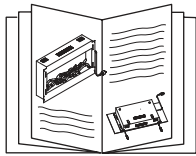
# 18



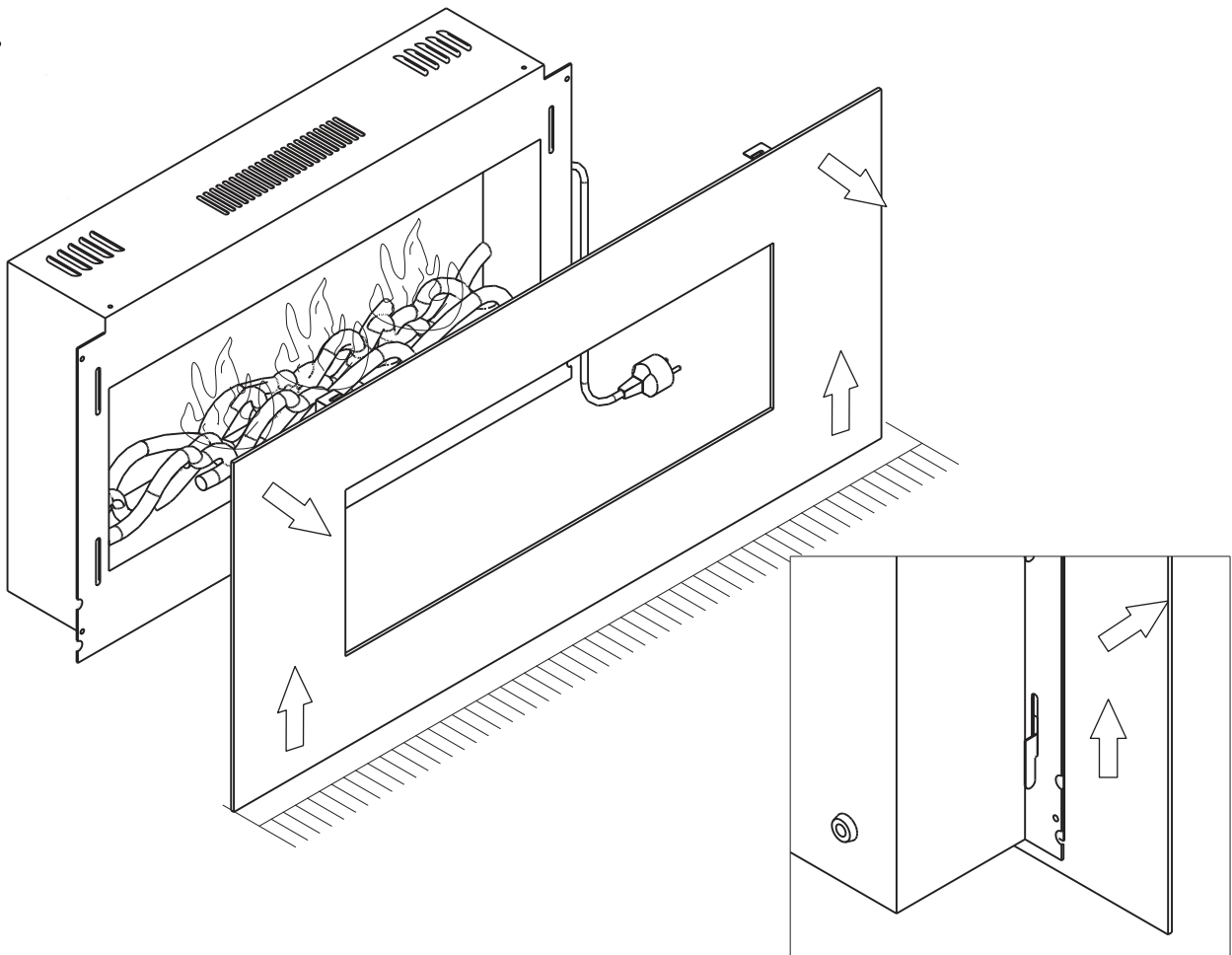
# 19



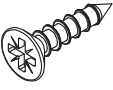
20

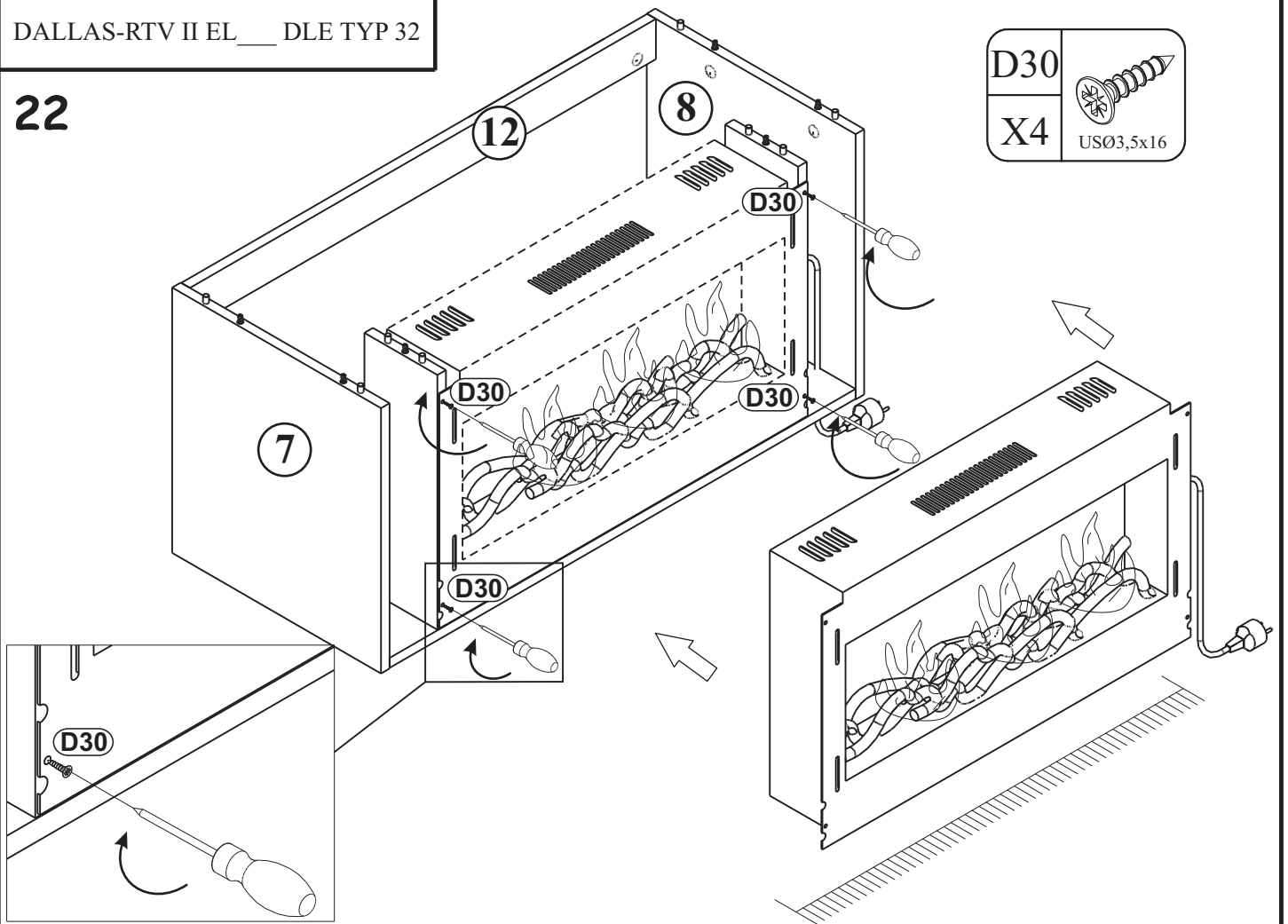


21

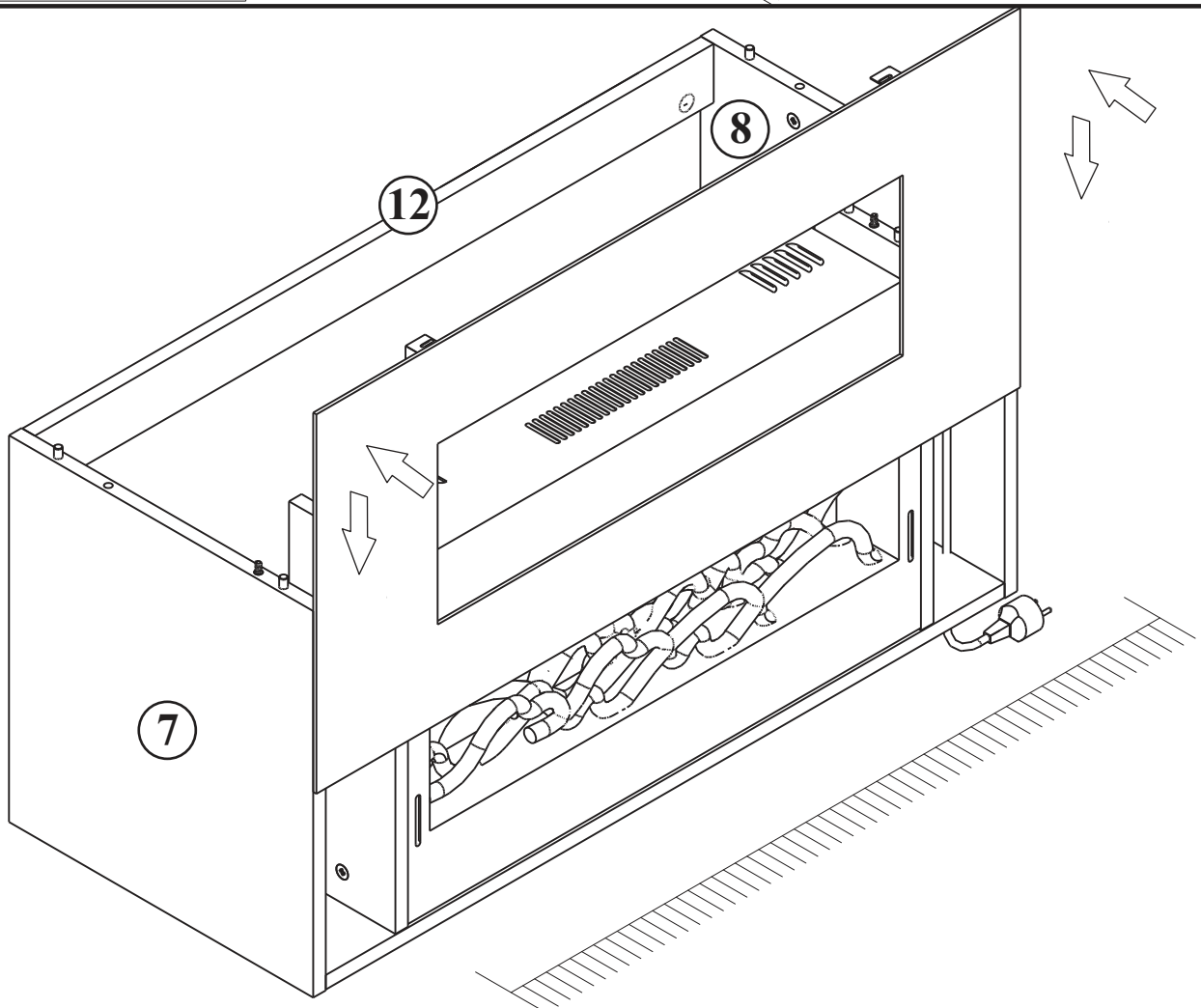


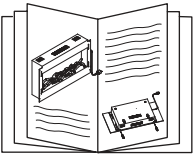
22

D30	
X4	USØ3,5x16

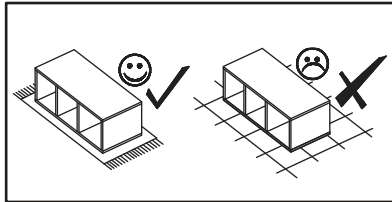
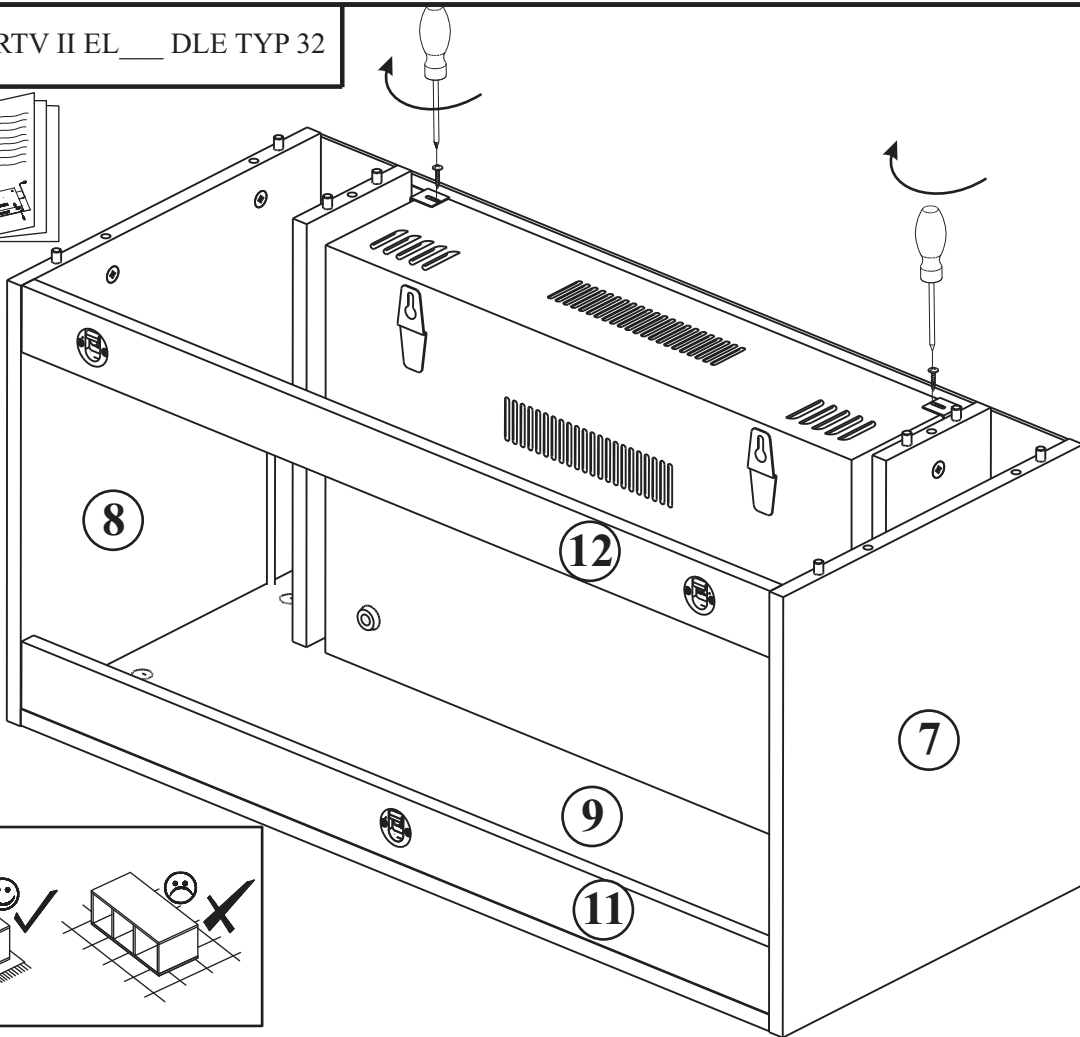


23



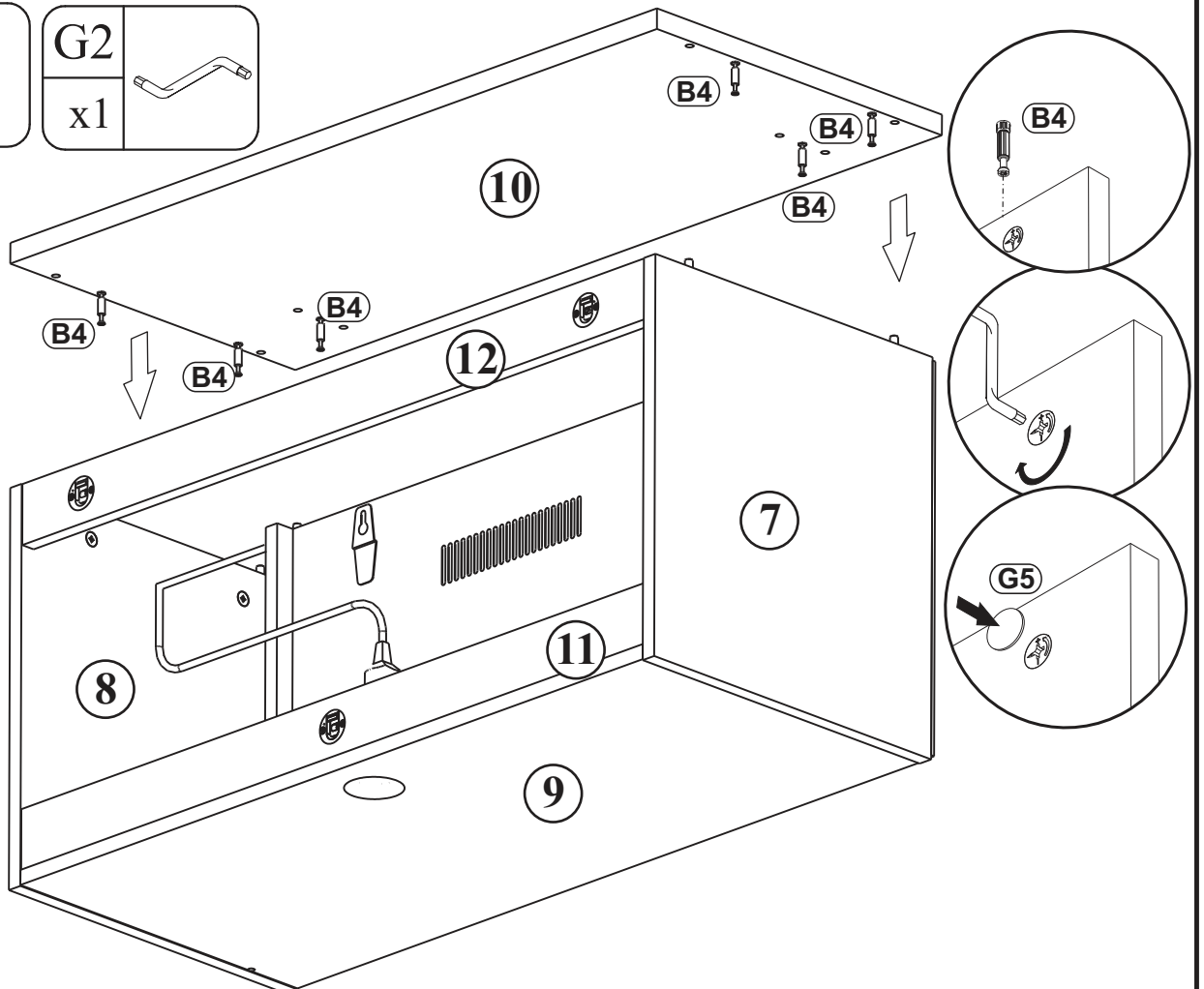


24

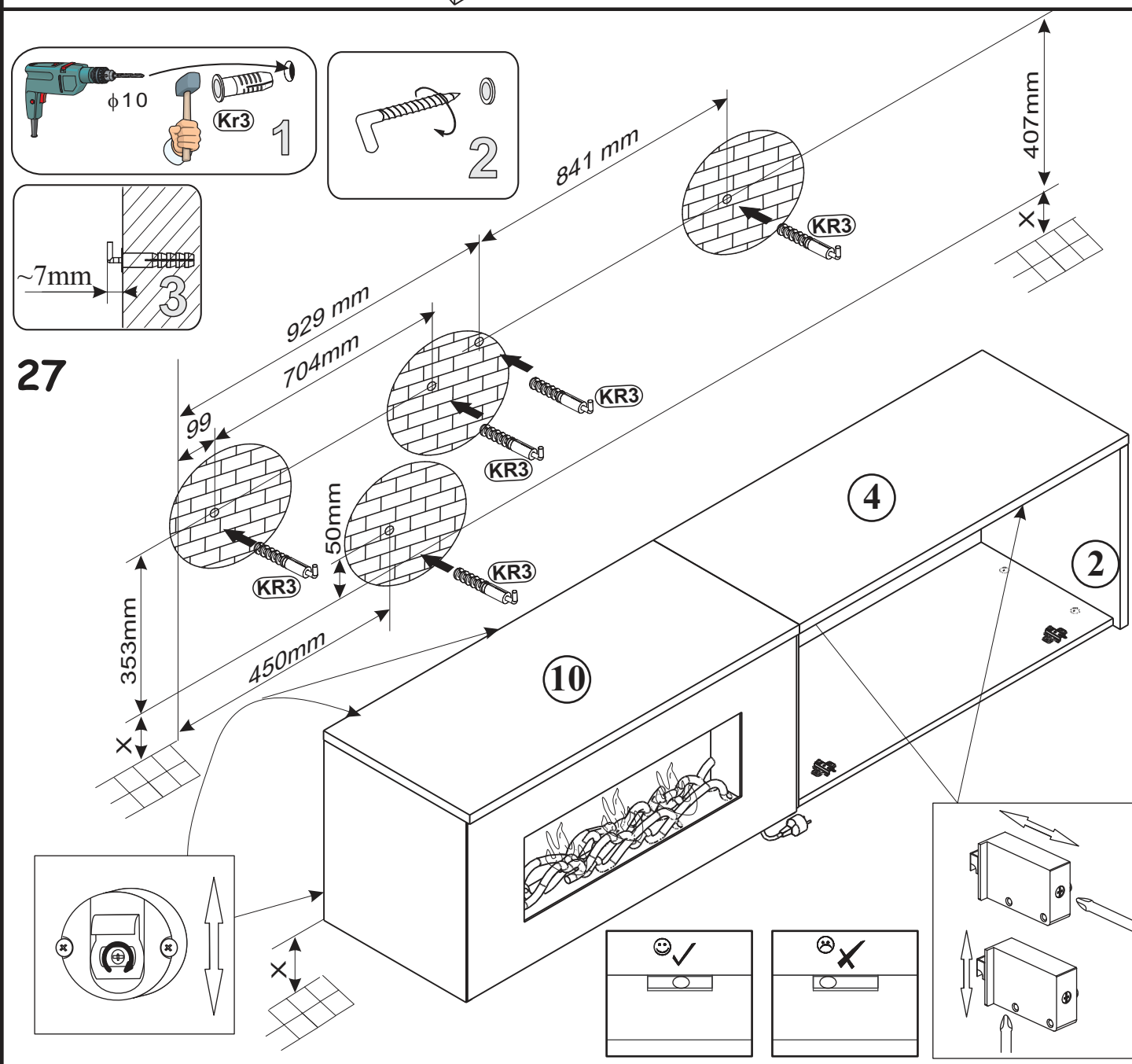
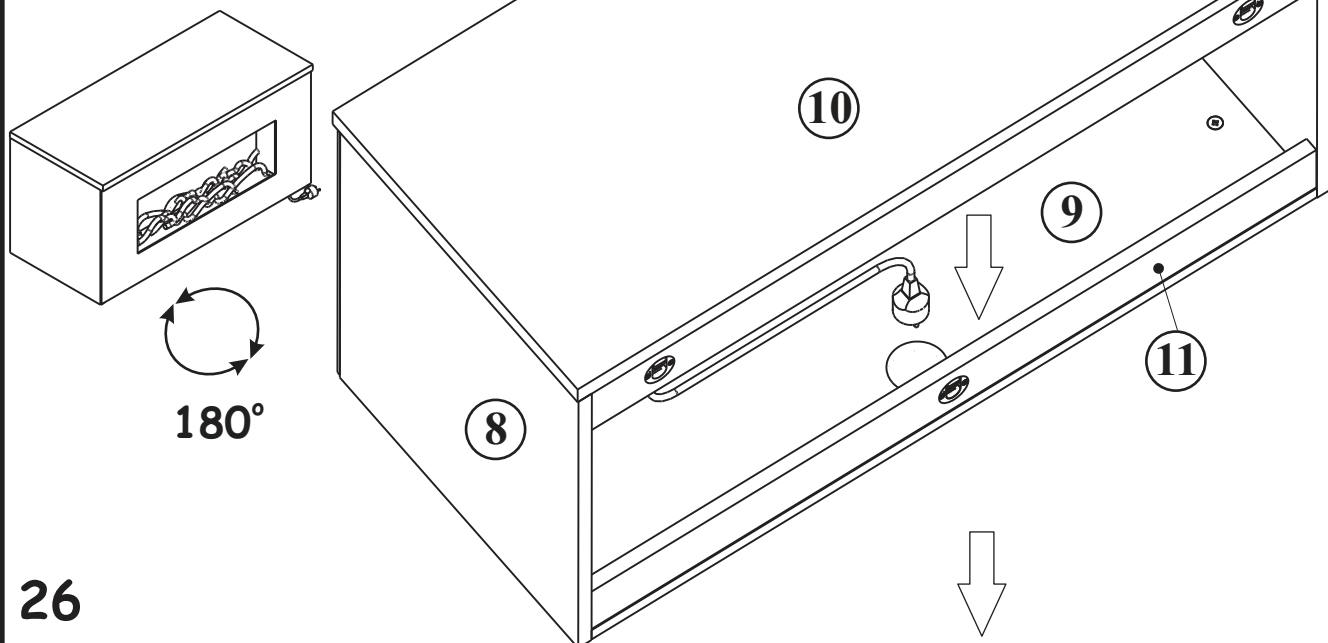


G5		G2	
X6		x1	

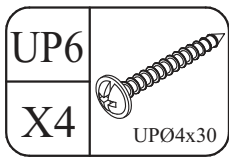
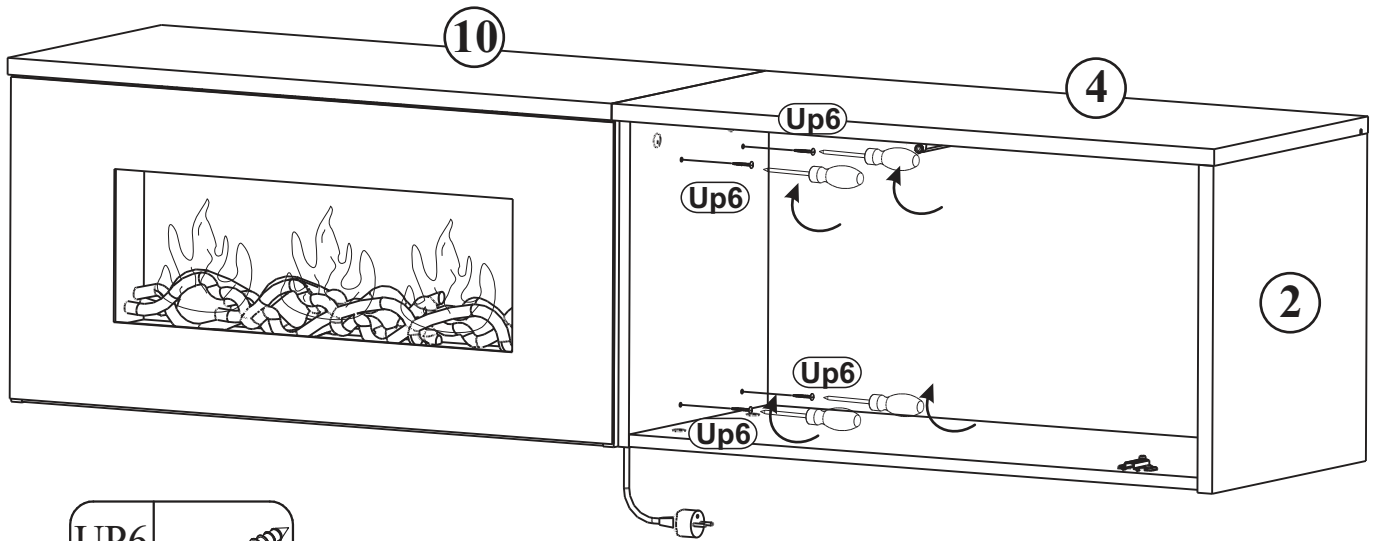
25







28



29

