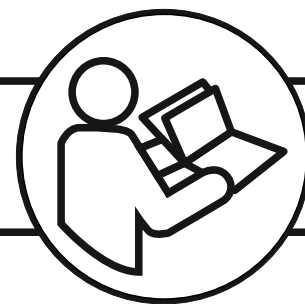
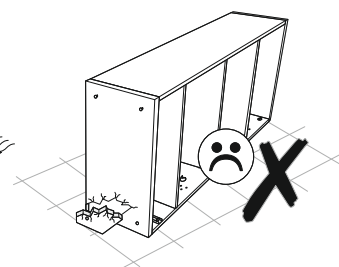
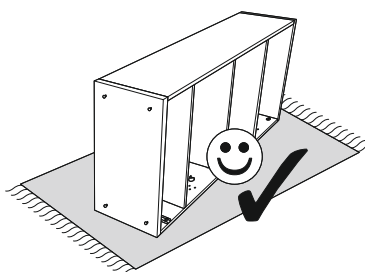
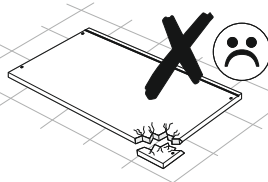
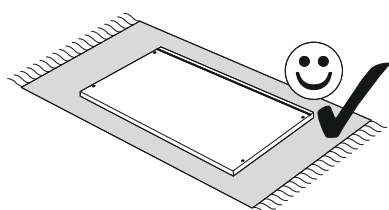
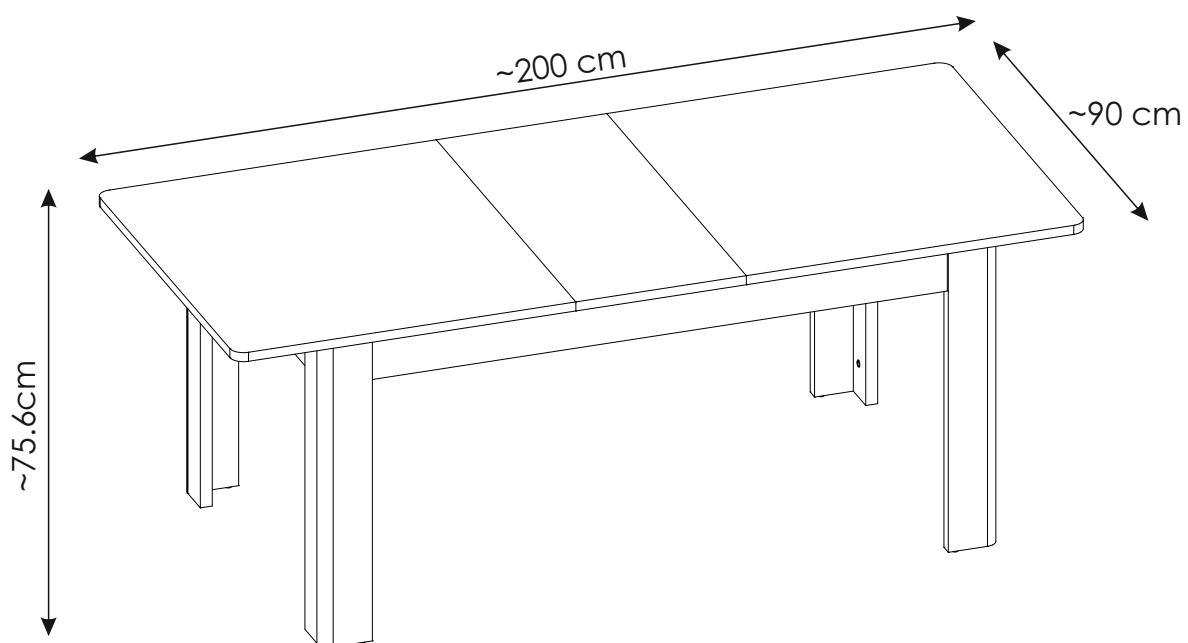
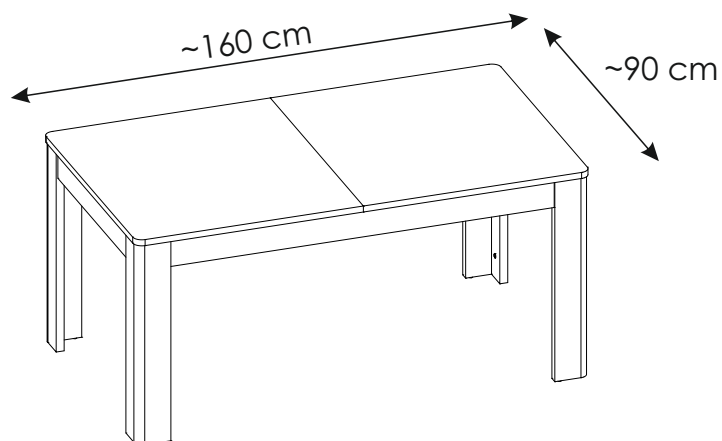
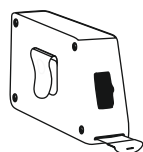
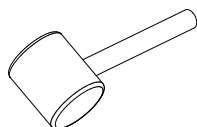
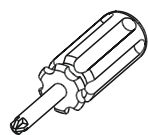
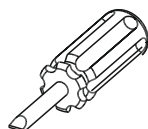
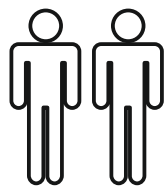
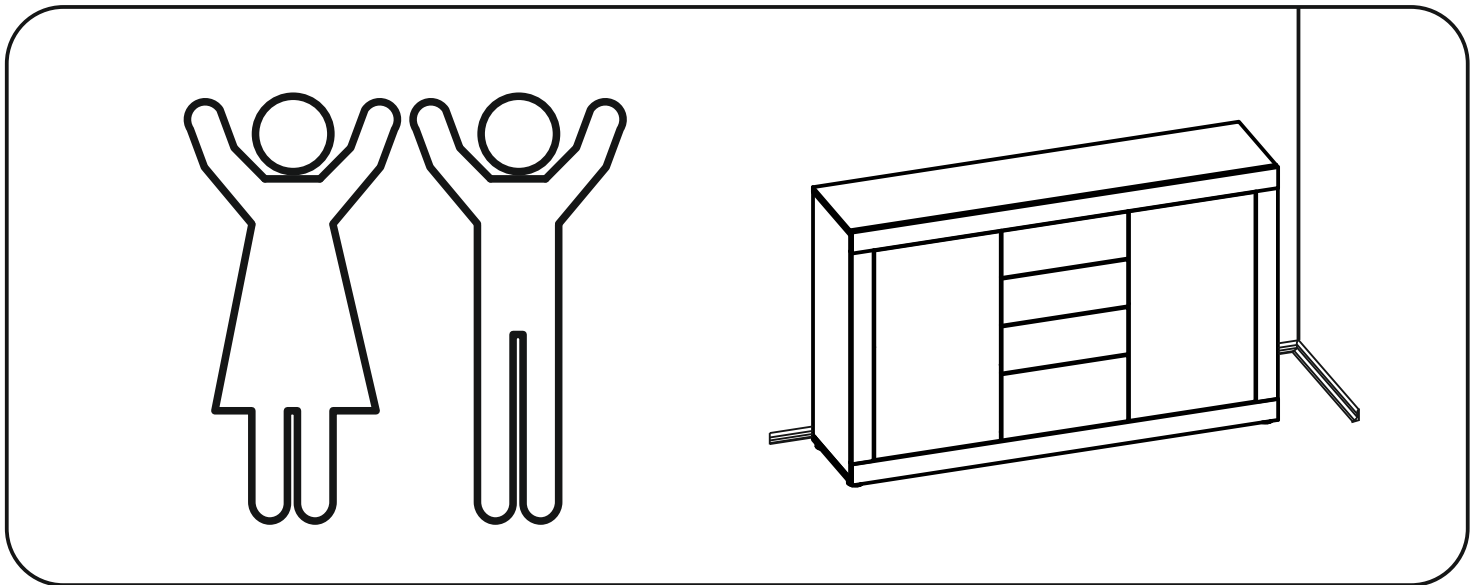
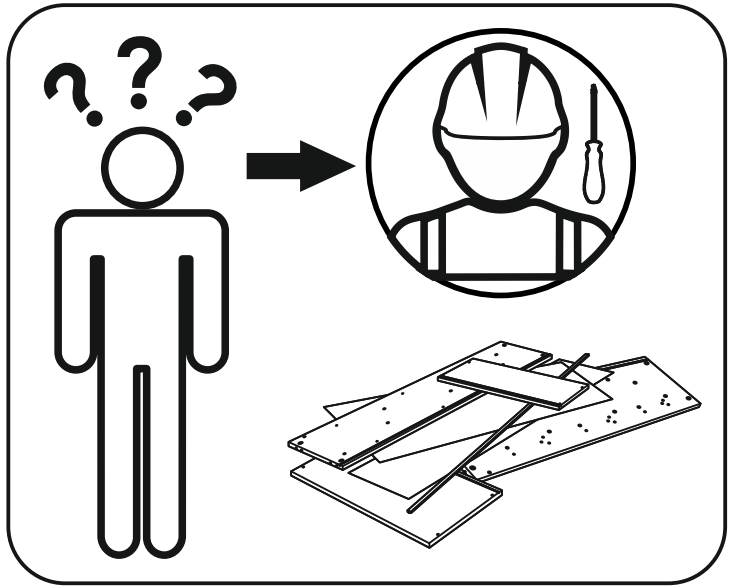
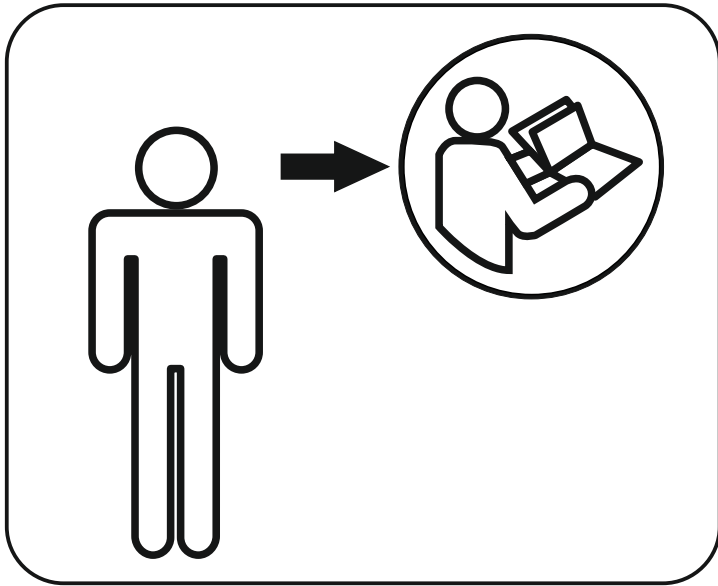
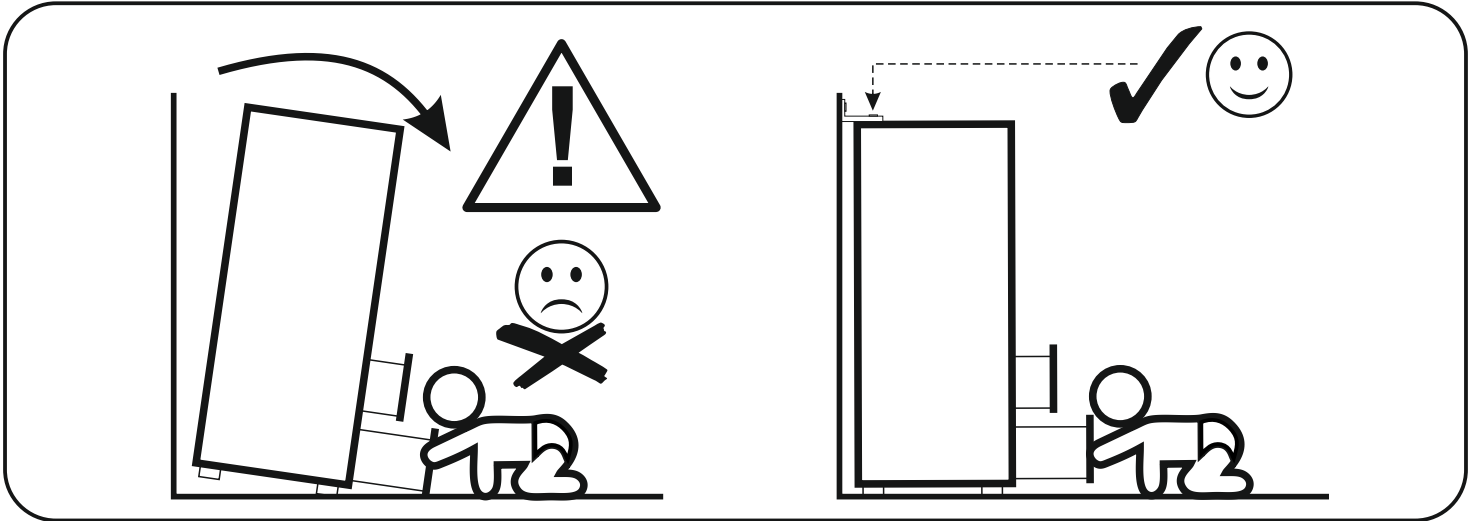
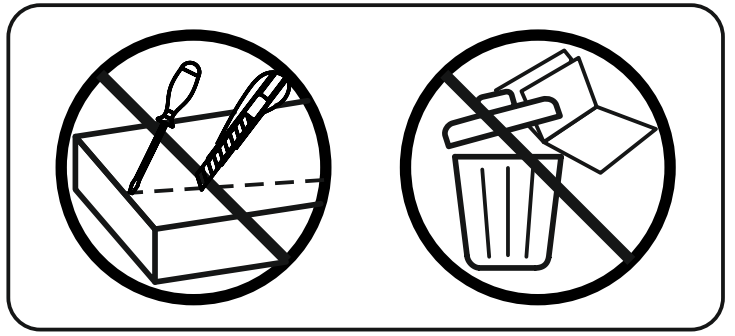
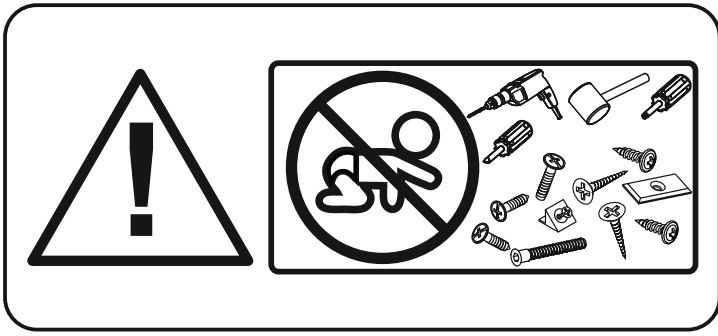


# VNNT04

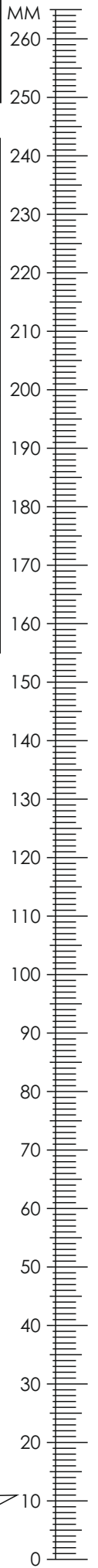


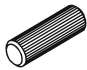

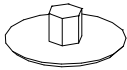

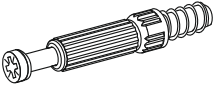
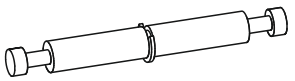
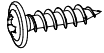



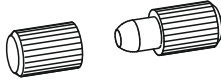
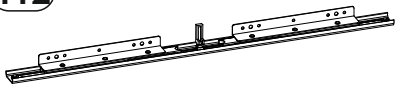
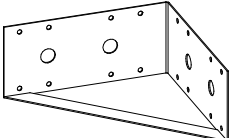
## MONTÁŽNÍ/MONTÁŽNY NÁVOD

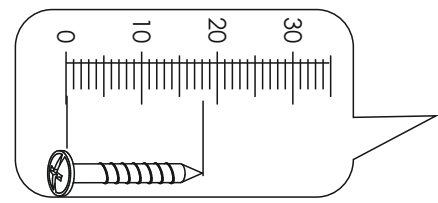




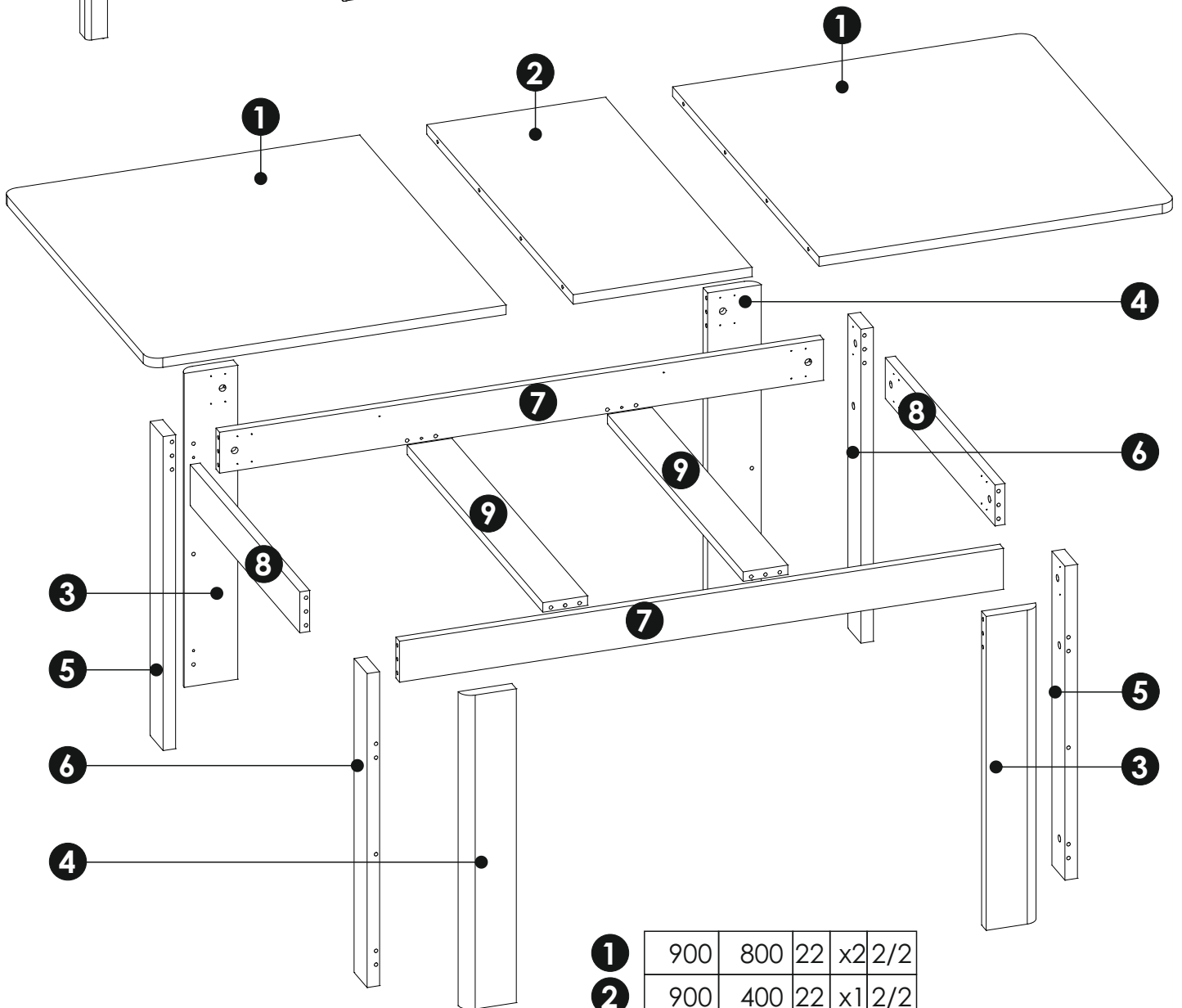
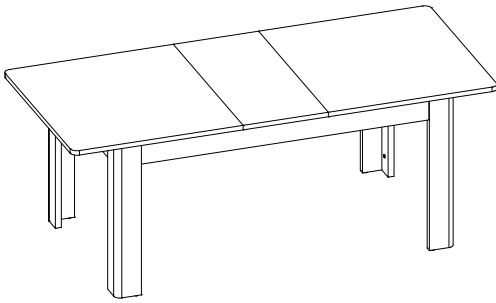
# VNNT04



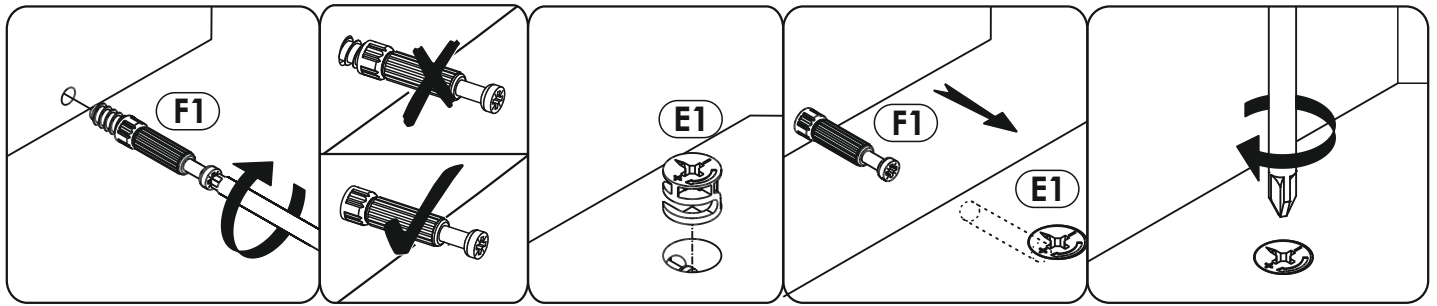
<b>A1</b> 8 x 35 mm x20 	<b>A2</b> 8 x 45 mm x16 	<b>E0</b> Ø16 x8 
<b>E1</b> 15 x 12 mm x28 	<b>F1</b> 6 x 34 mm x12 	<b>F3</b> 7 x 64 mm x8 
<b>I2</b> 4 x 16 mm x64 	<b>I9</b> 4 x 20 mm x40 	<b>O2</b> x8 
<b>O2A</b> ø20 x8 	<b>R8</b> x8 	<b>T12</b> L - 700 mm x2 
<b>W9</b> x4 		



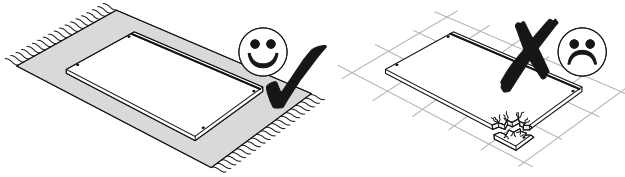
# VNNT04



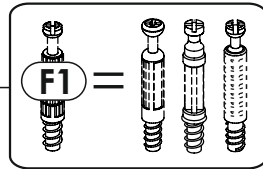
<b>1</b>	900	800	22	x2	2/2
<b>2</b>	900	400	22	x1	2/2
<b>3</b>	728	120	28	x2	1/2
<b>4</b>	728	120	28	x2	1/2
<b>5</b>	728	80	28	x2	1/2
<b>6</b>	728	80	28	x2	1/2
<b>7</b>	1350	95	22	x2	1/2
<b>8</b>	674	95	22	x2	1/2
<b>9</b>	834	100	22	x2	2/2



1 ▶



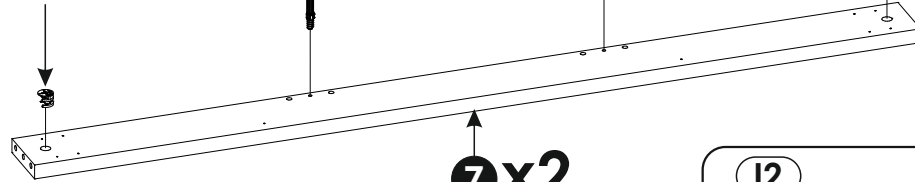
F1



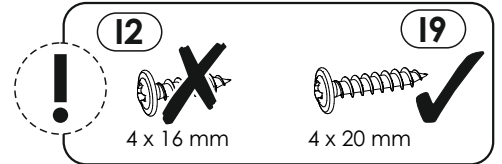
F1

E1

a



7x2



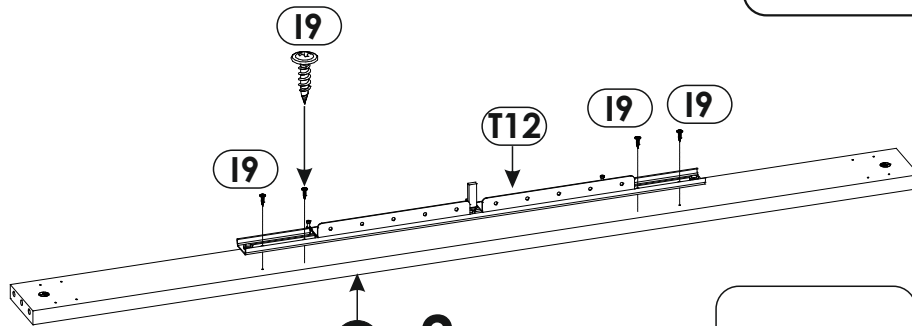
I2

4 x 16 mm

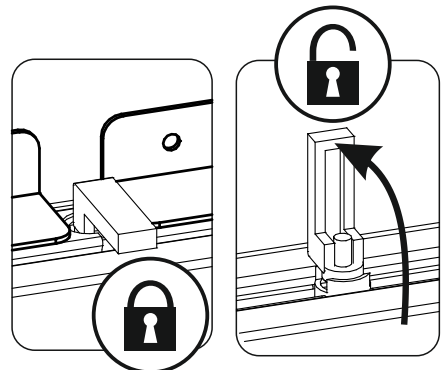
I9

4 x 20 mm

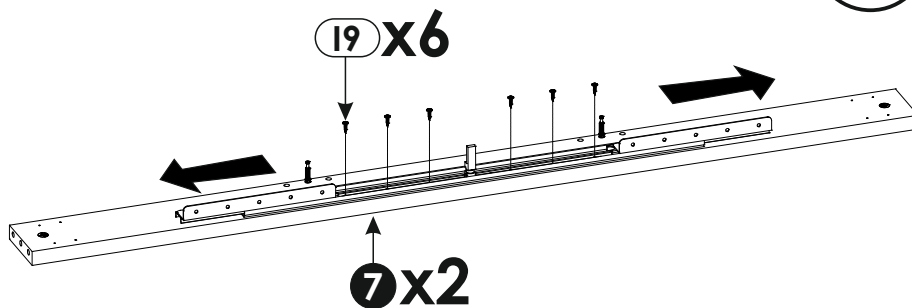
b



7x2



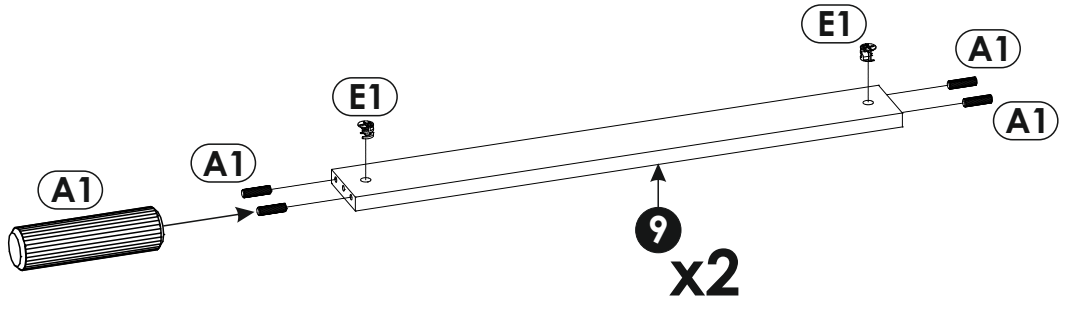
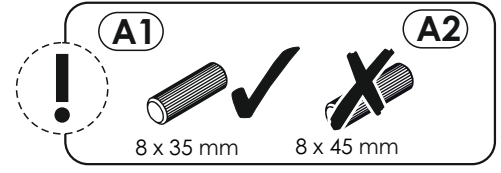
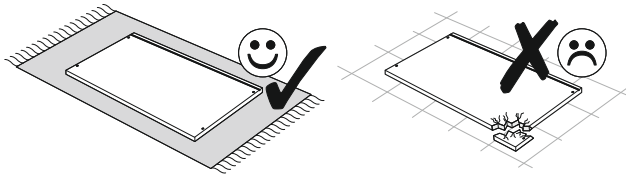
c



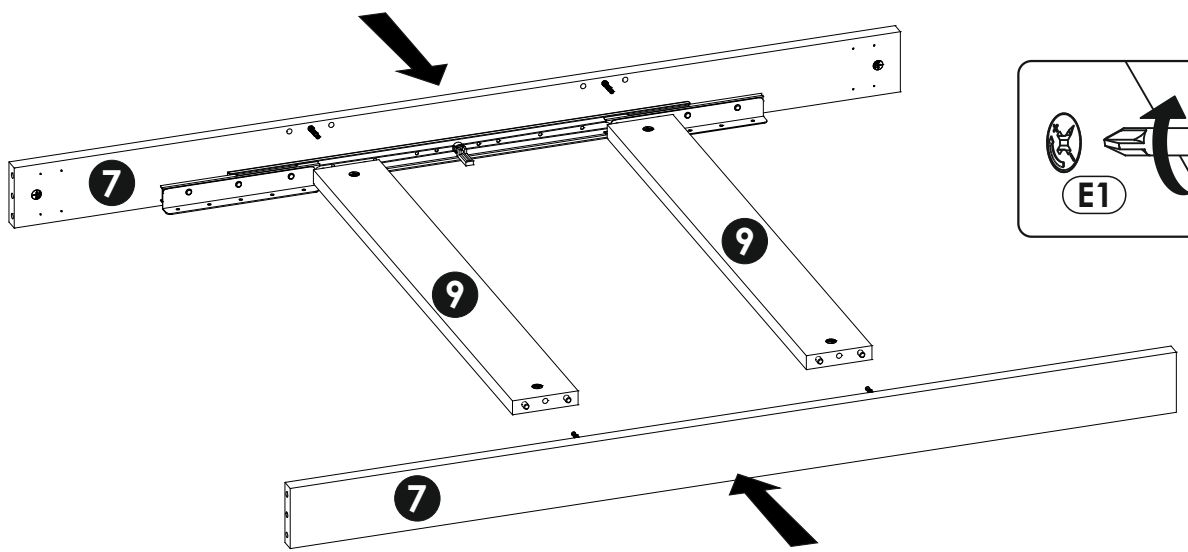
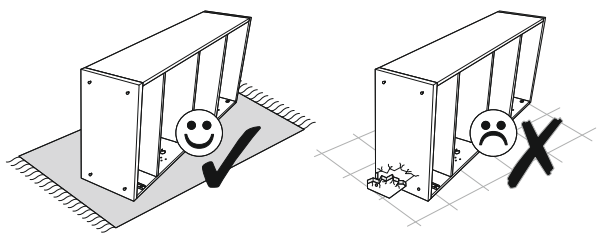
I9 x6

7x2

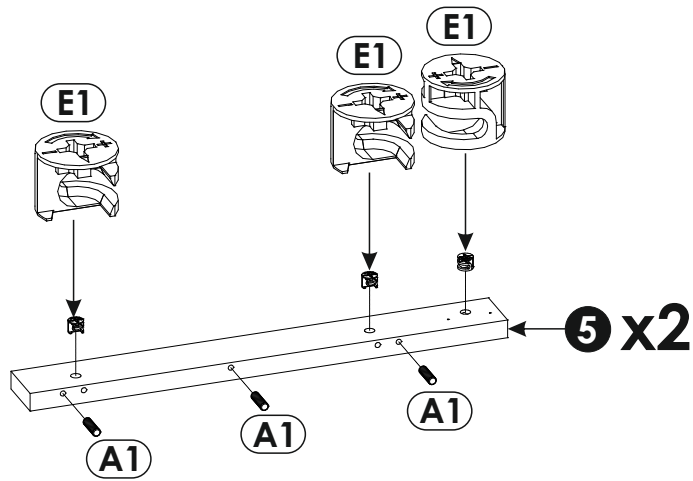
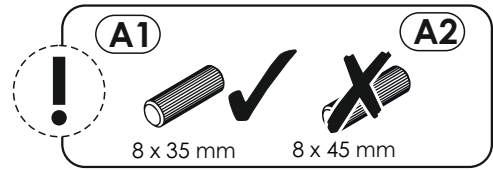
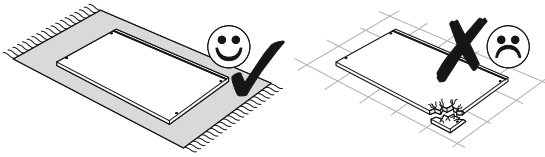
2 ▶



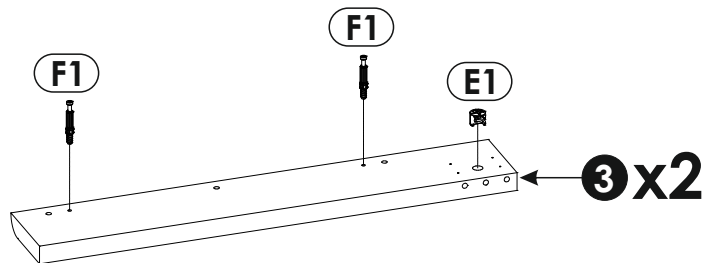
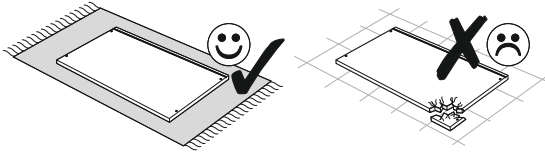
3 ▶

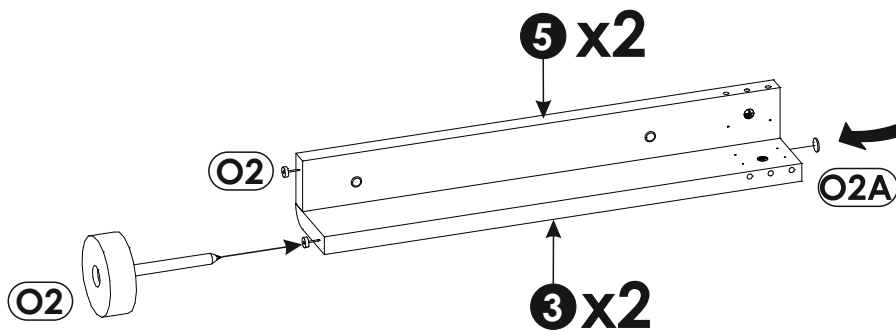
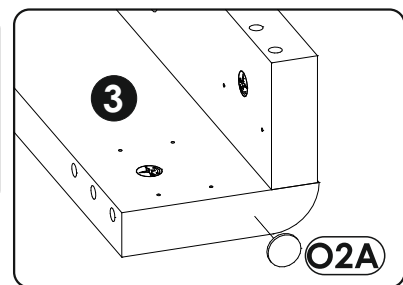
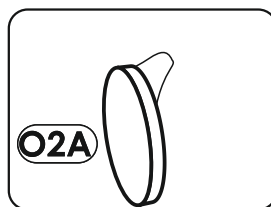
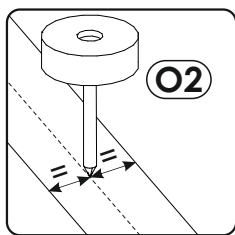
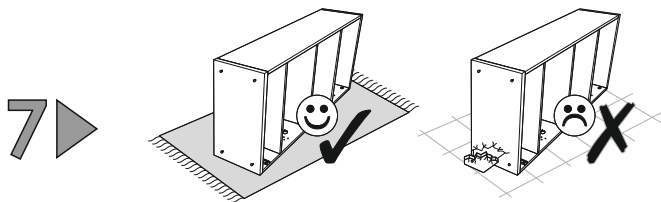
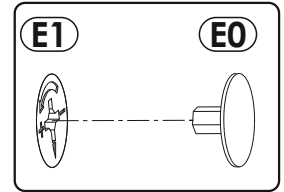
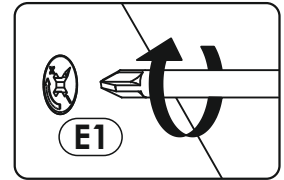
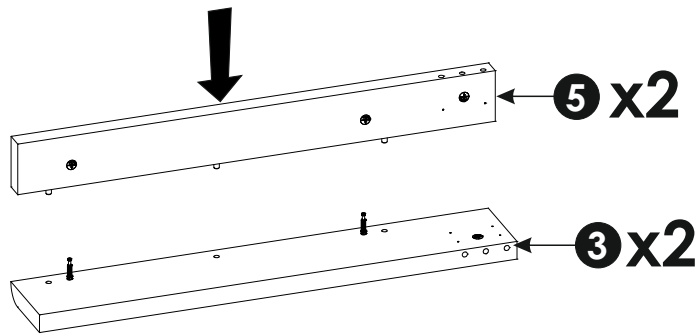
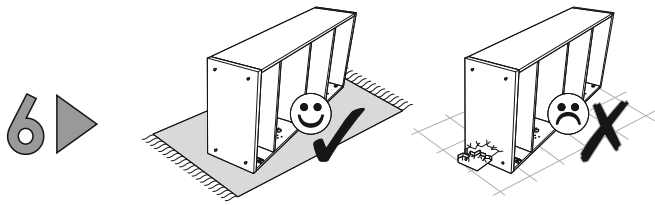


4 ▶

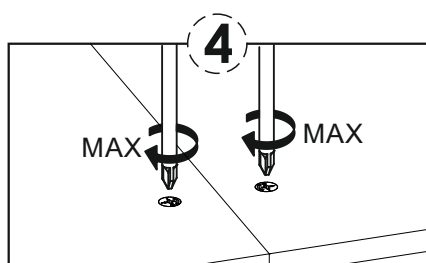
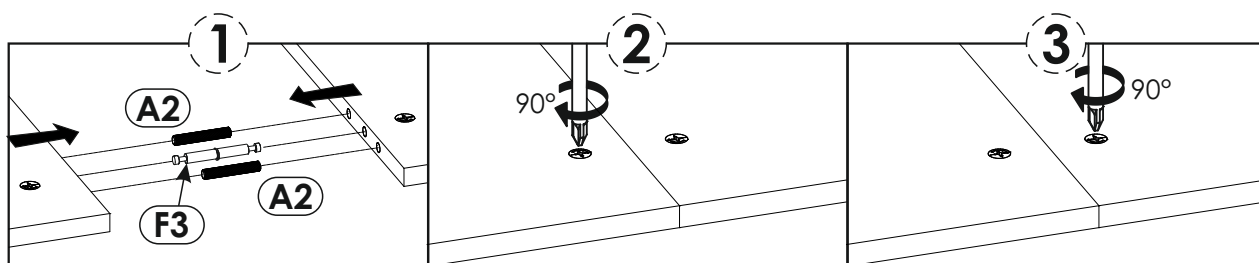
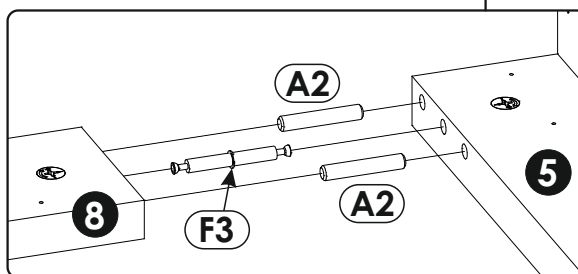
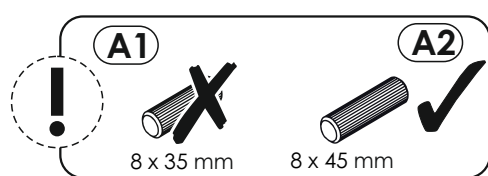
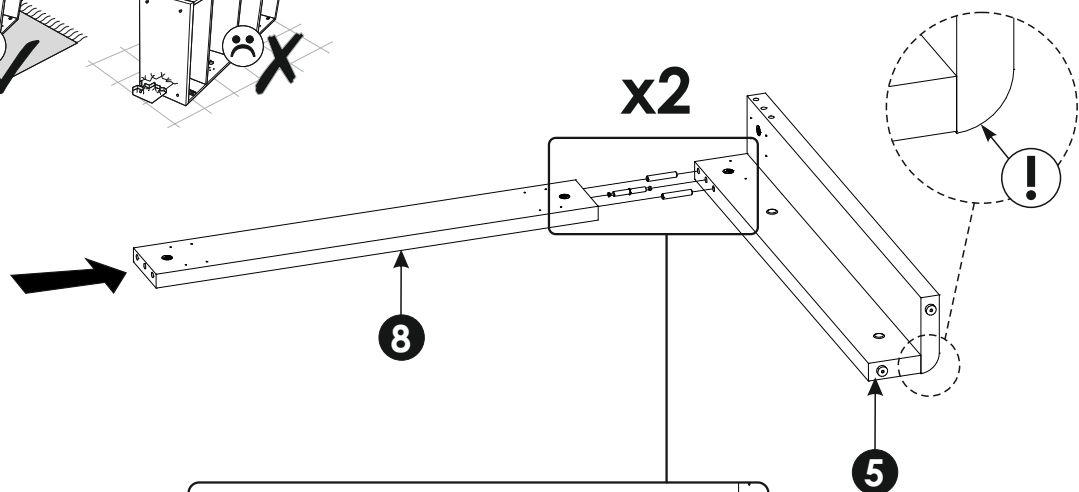
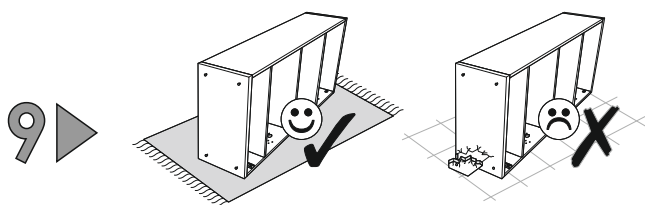
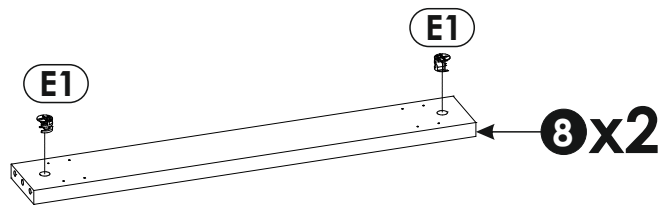
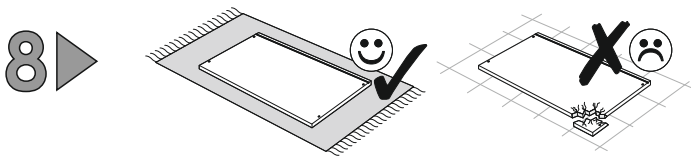


5 ▶

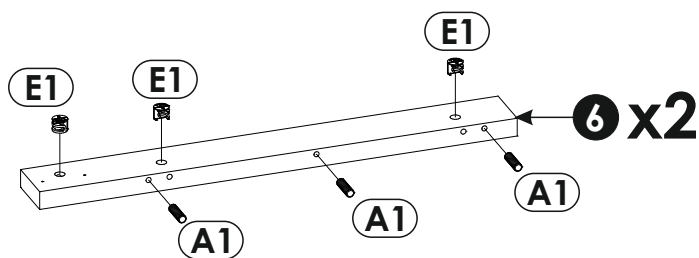
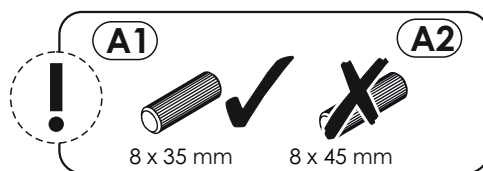
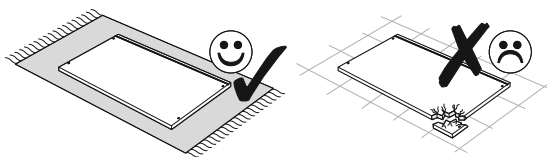




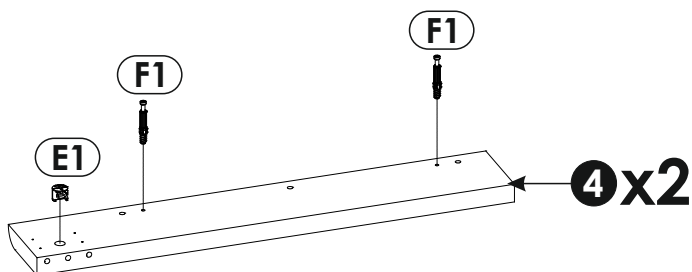
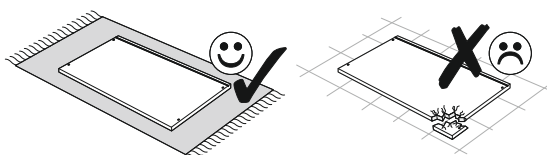




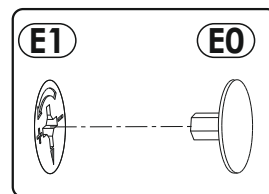
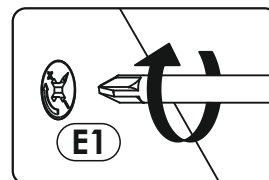
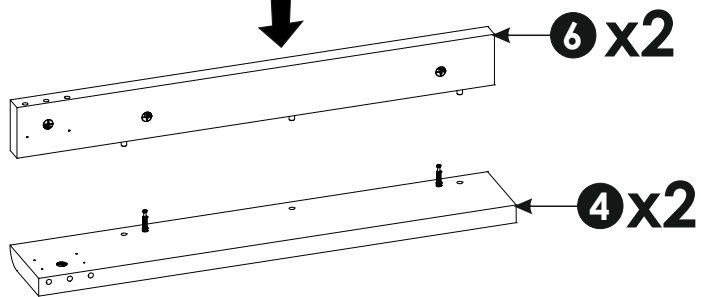
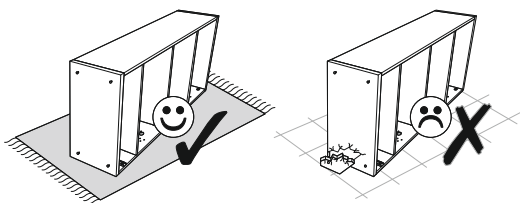
10 ▶



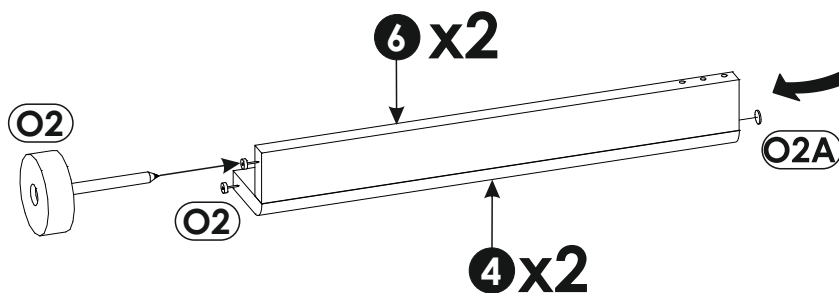
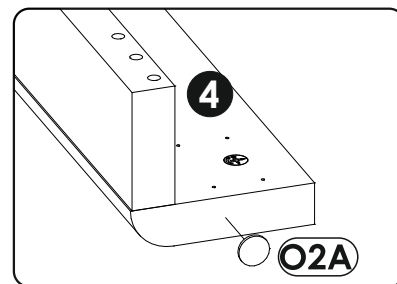
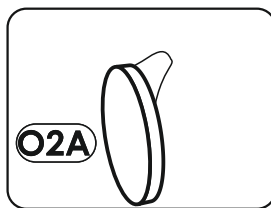
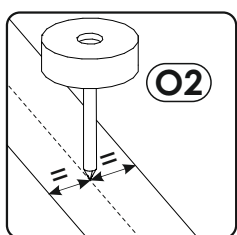
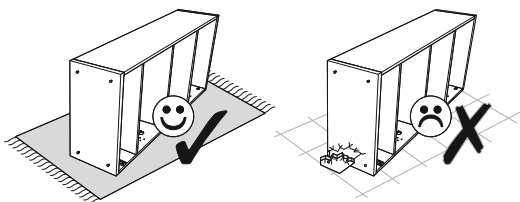
11 ▶



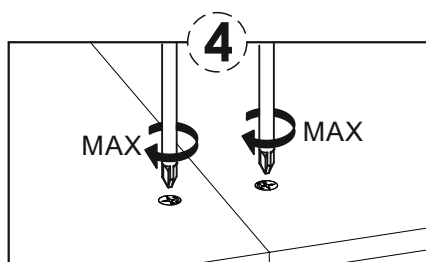
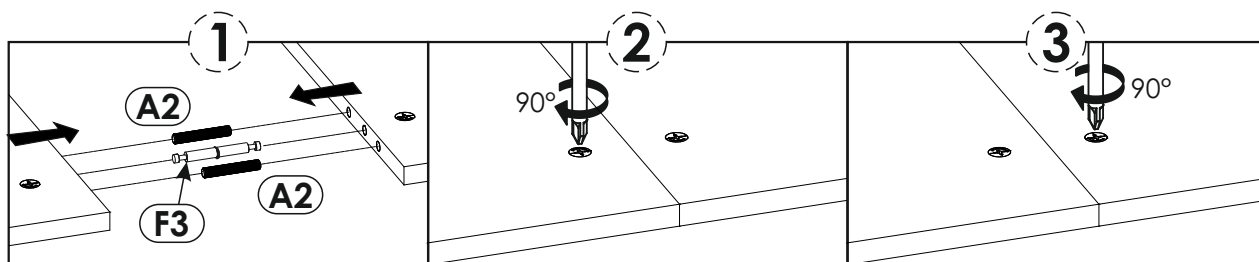
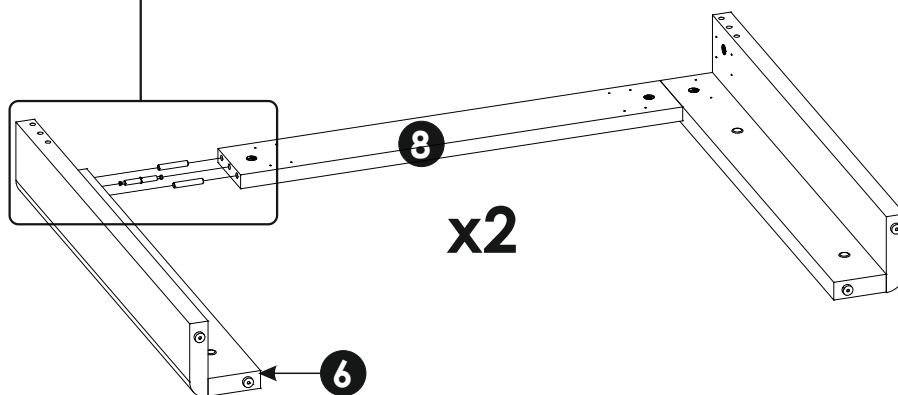
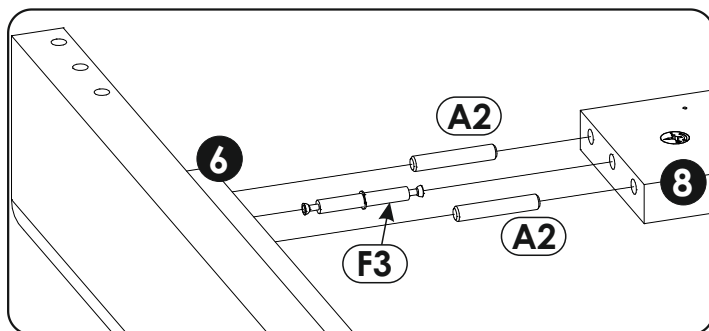
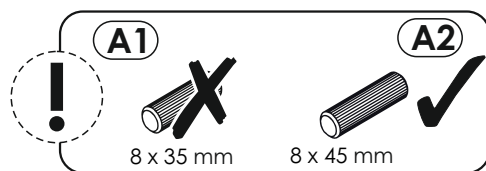
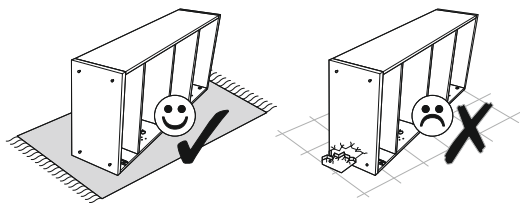
12▶



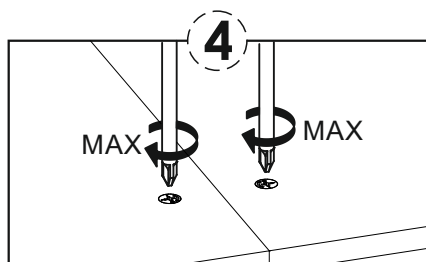
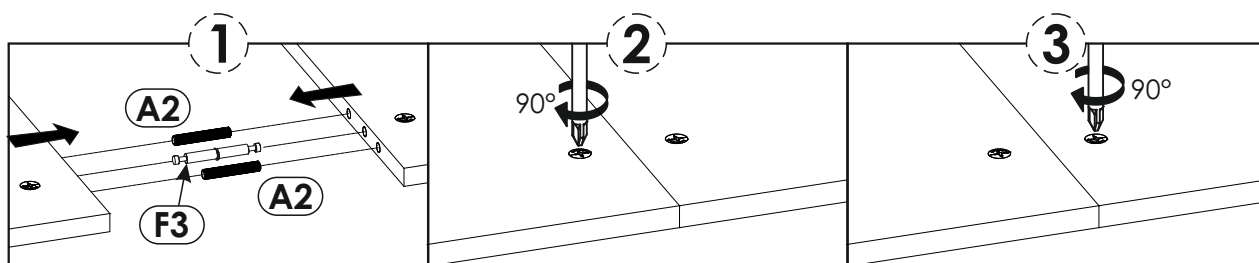
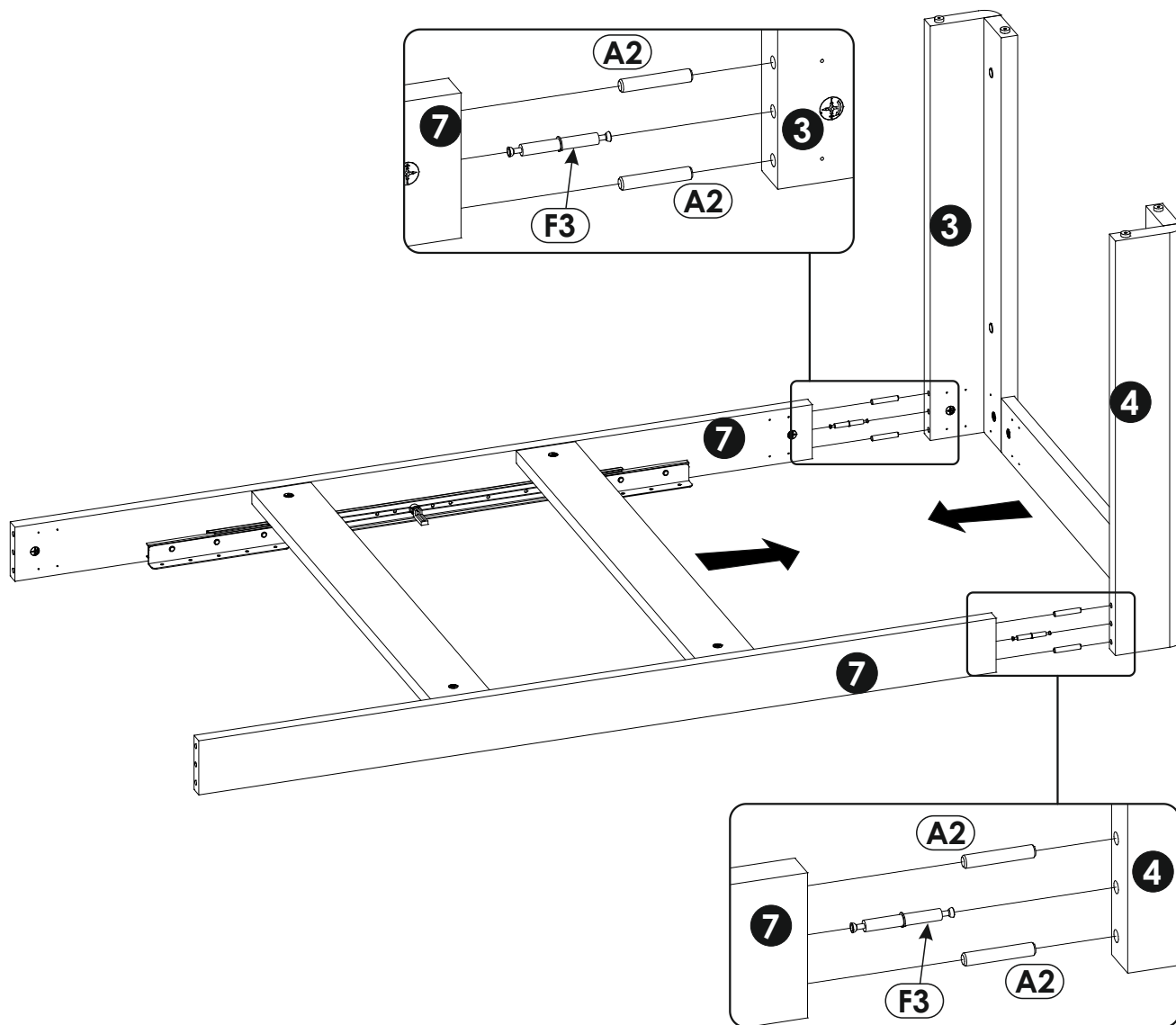
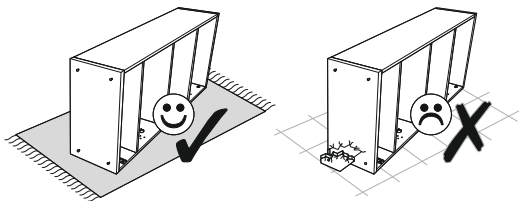
13▶



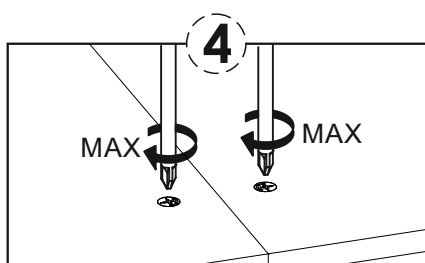
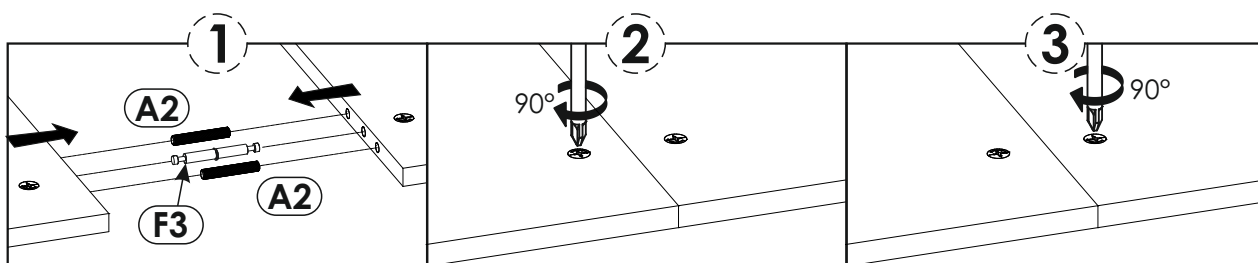
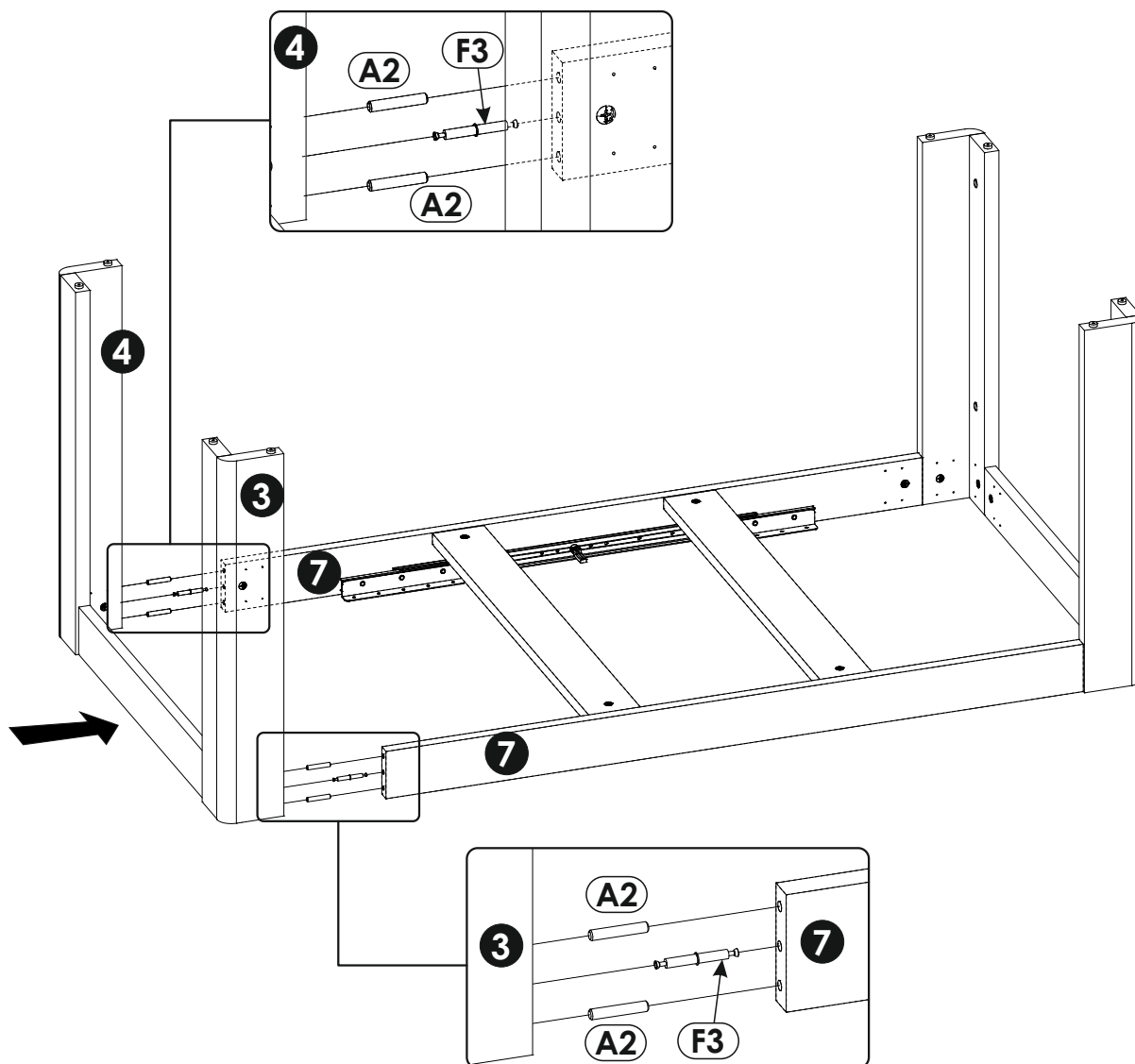
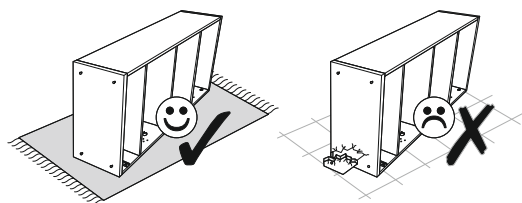
14▶



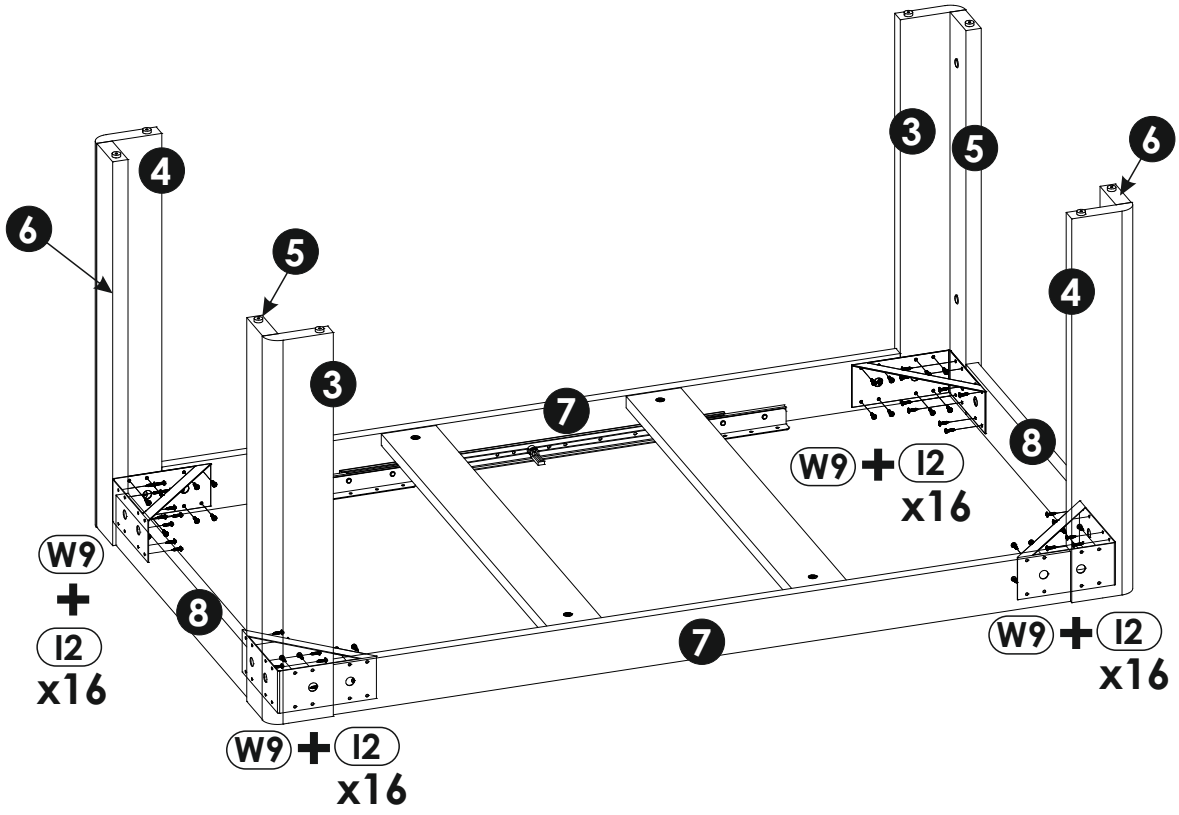
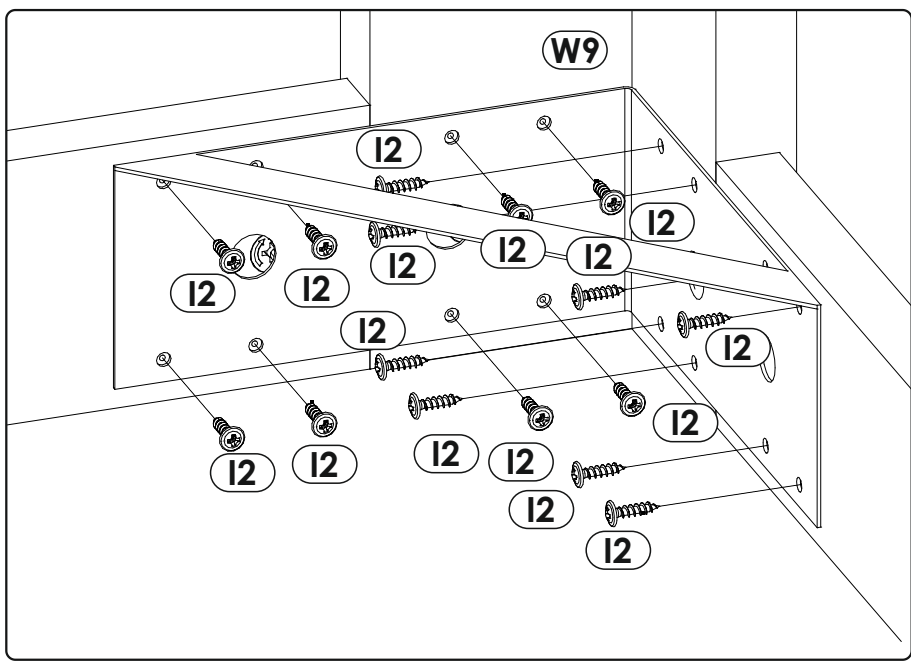
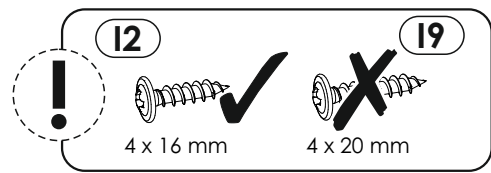
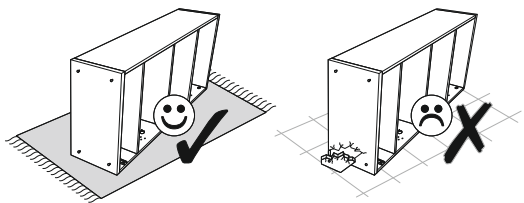
15▶



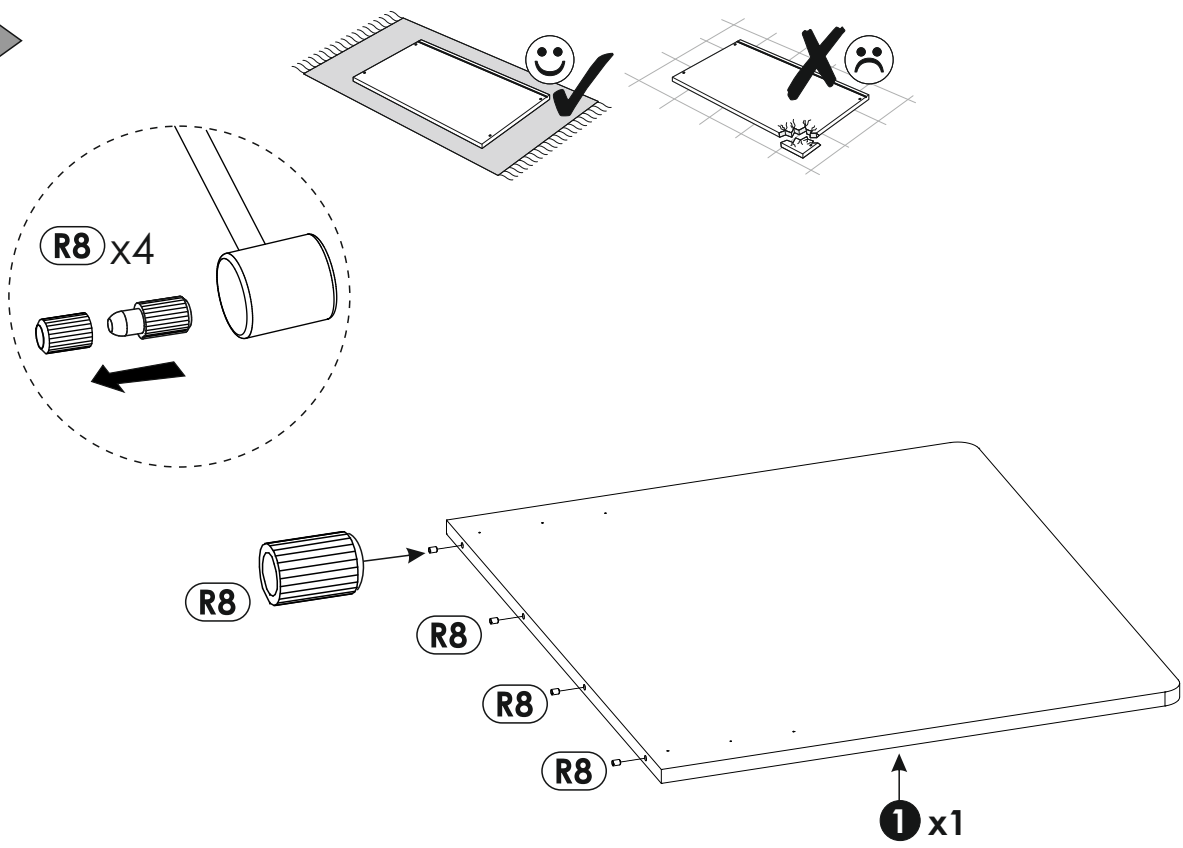
16 ▶



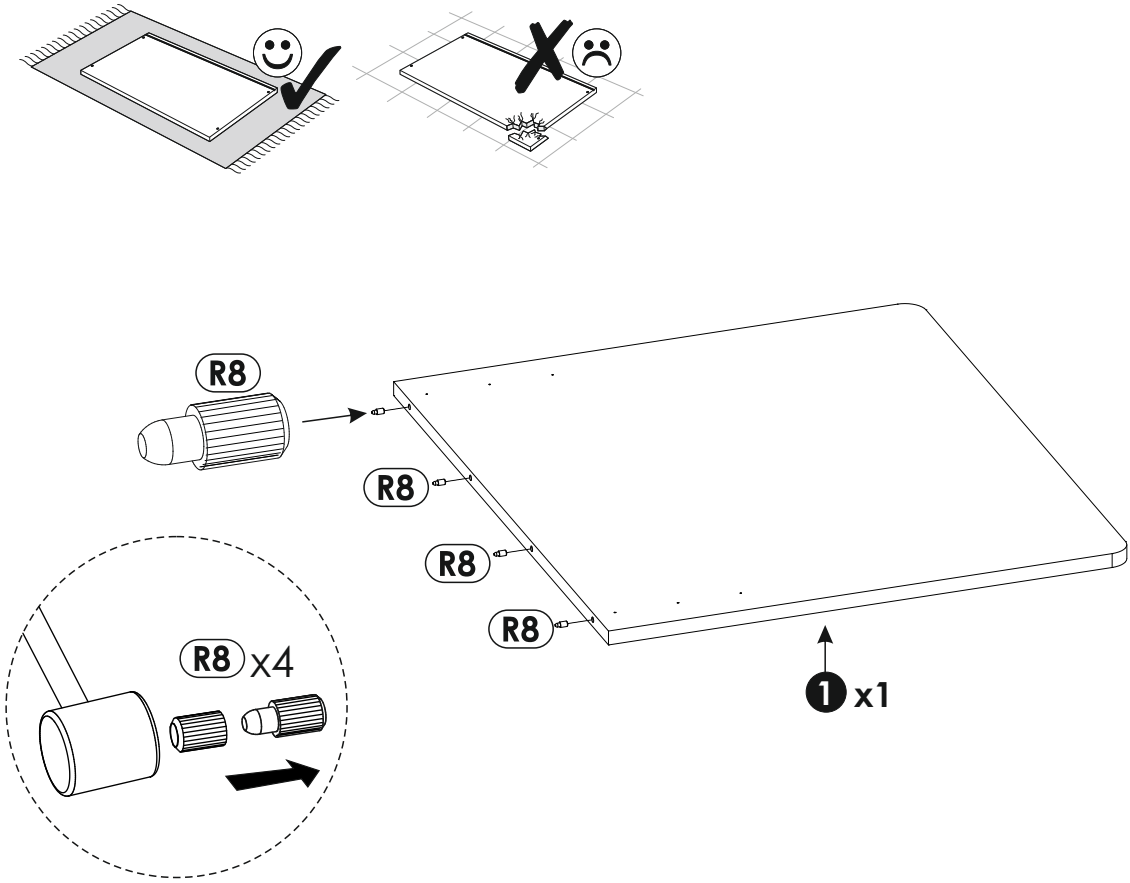
17▶



18▶

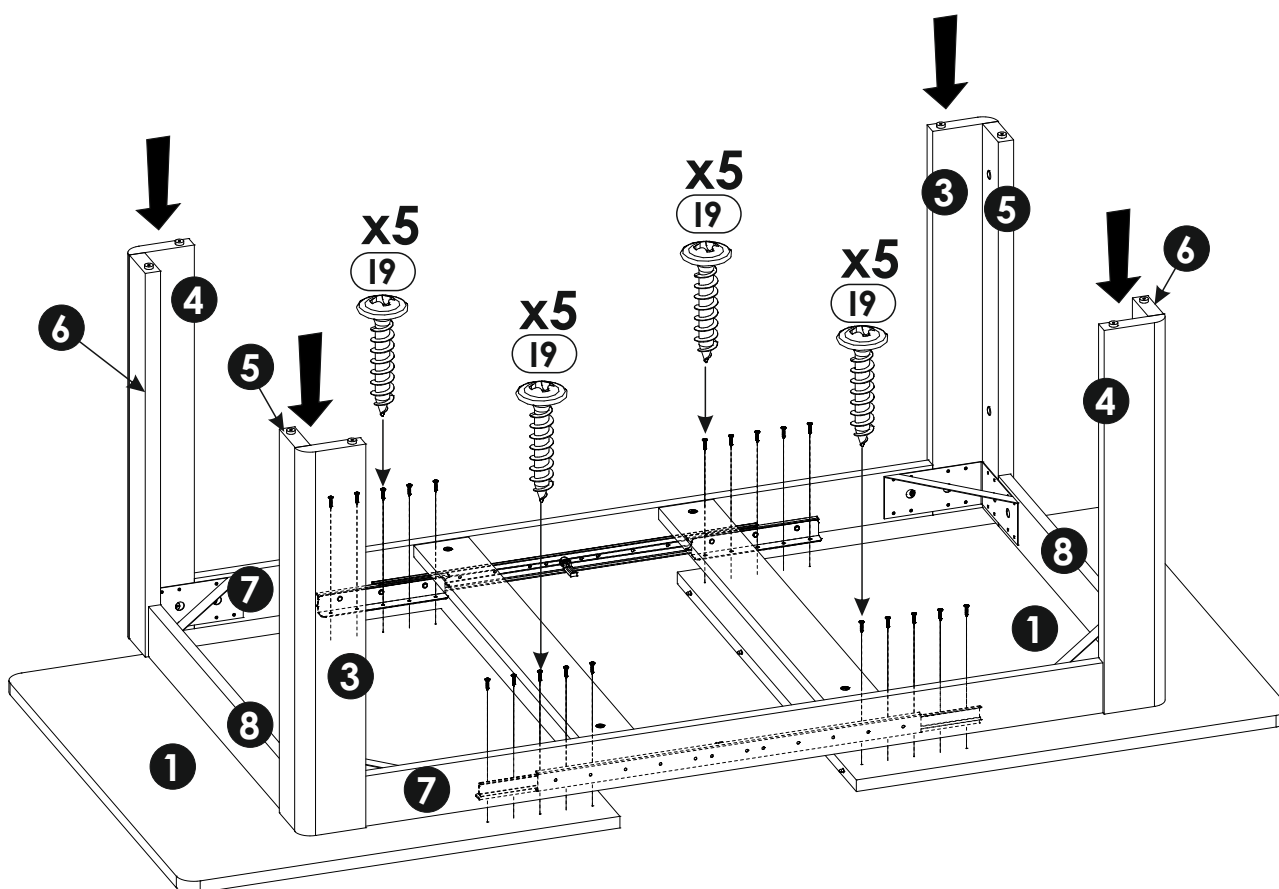
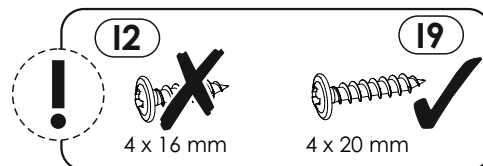
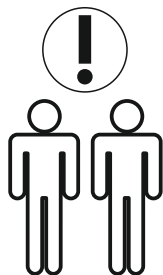
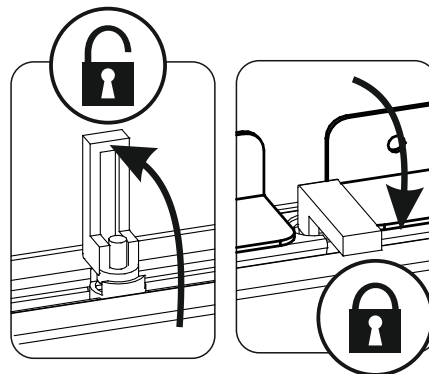
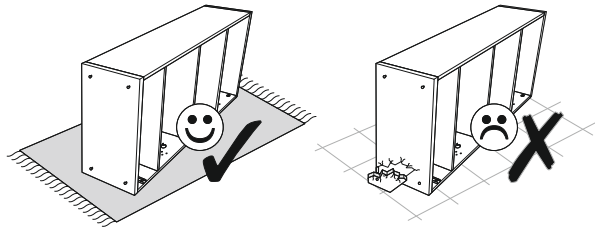


19▶

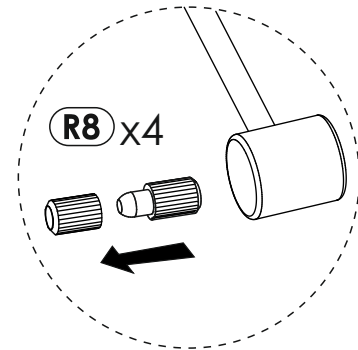
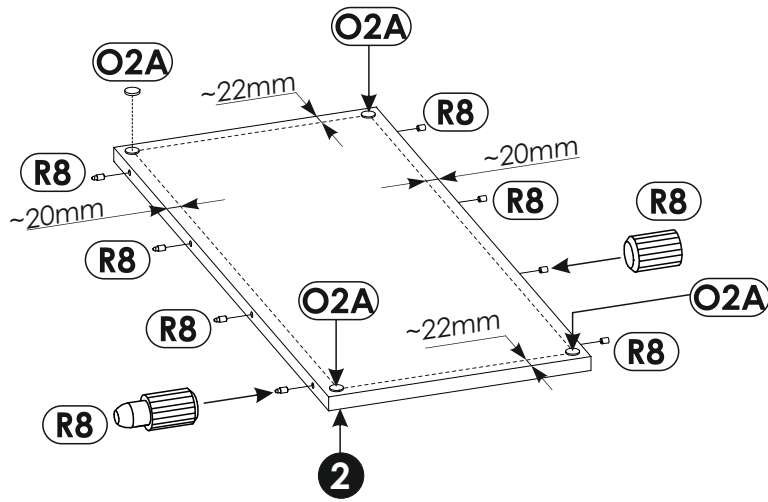
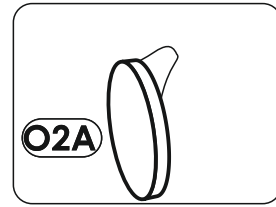
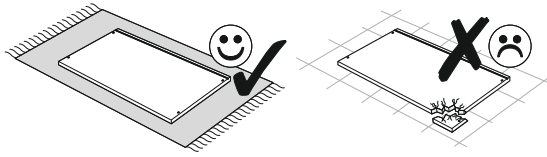




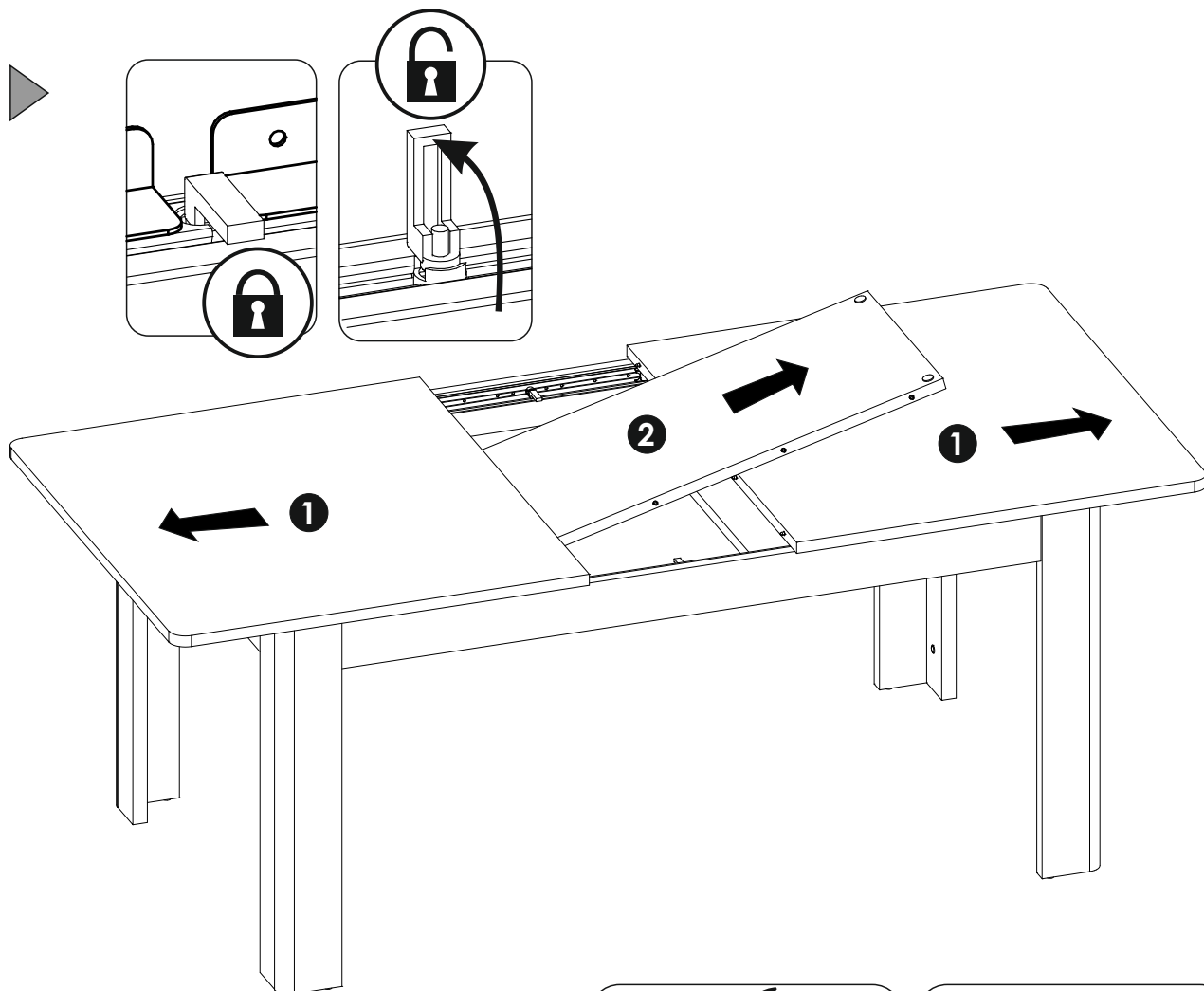
20 ▶



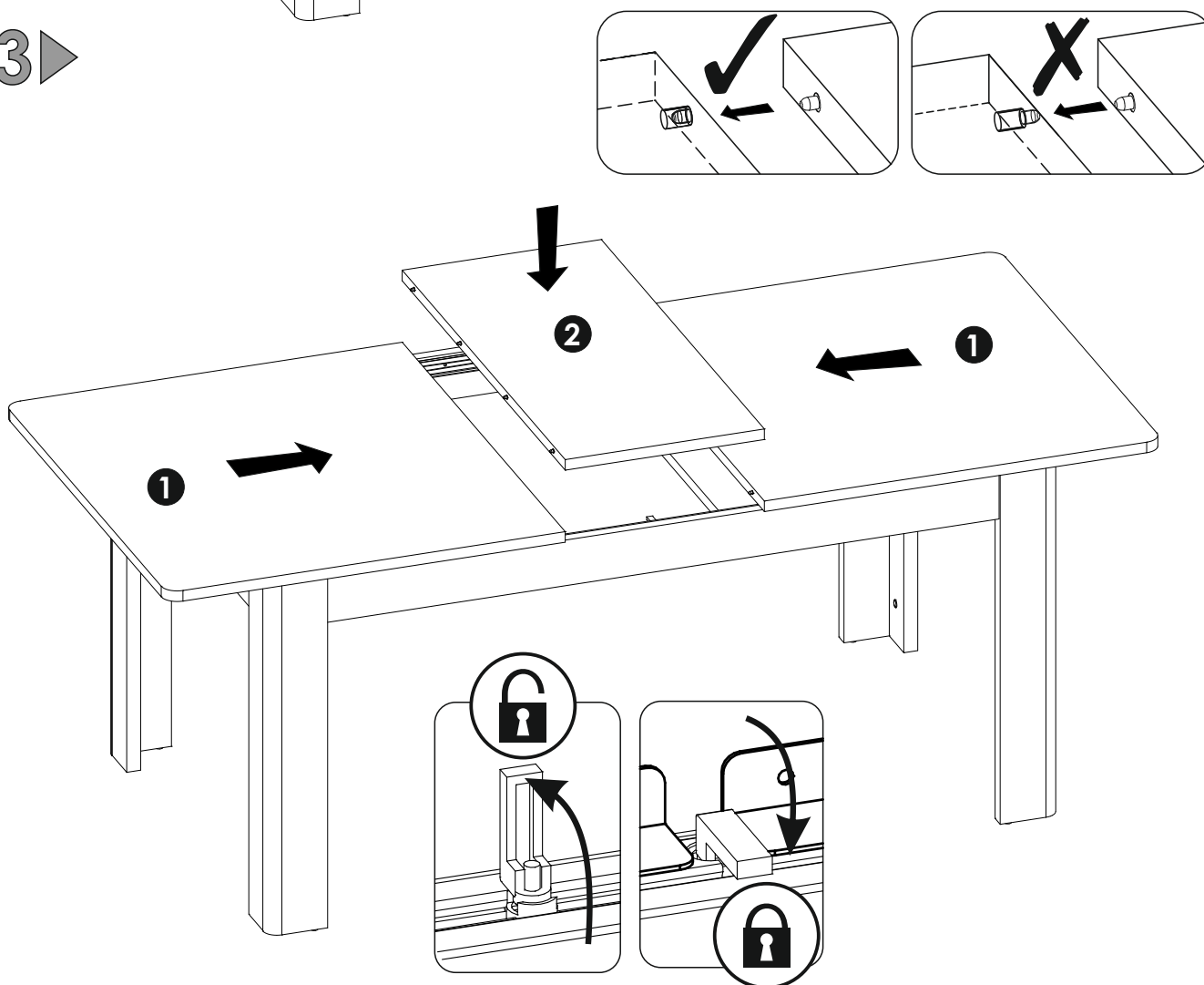
21 ▶



22 ▶



23 ▶



24▶

