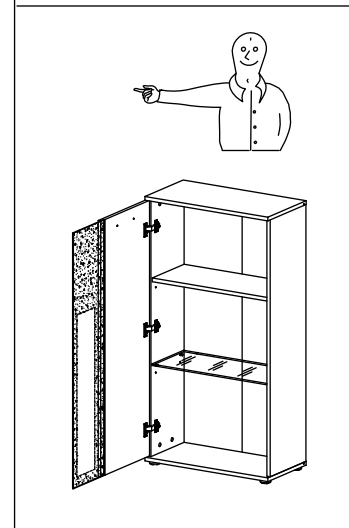
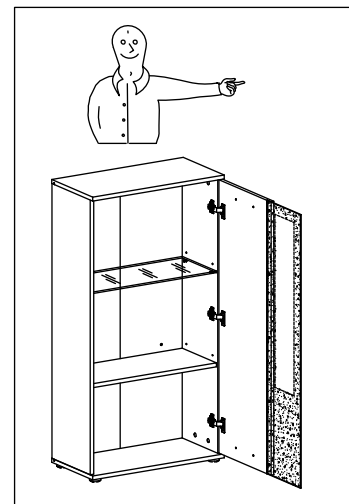
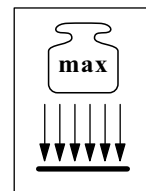
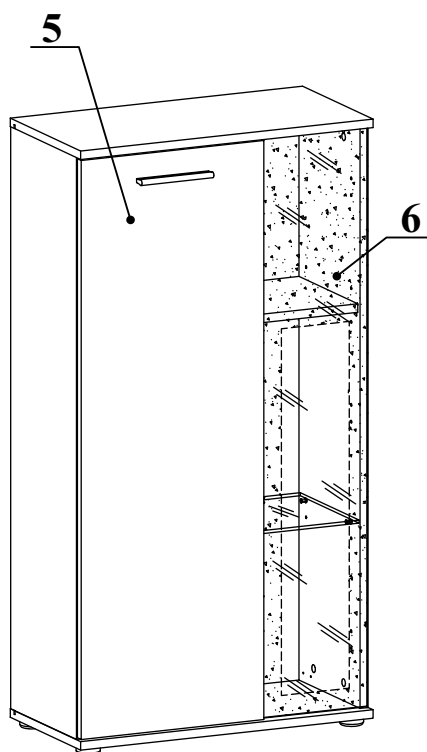
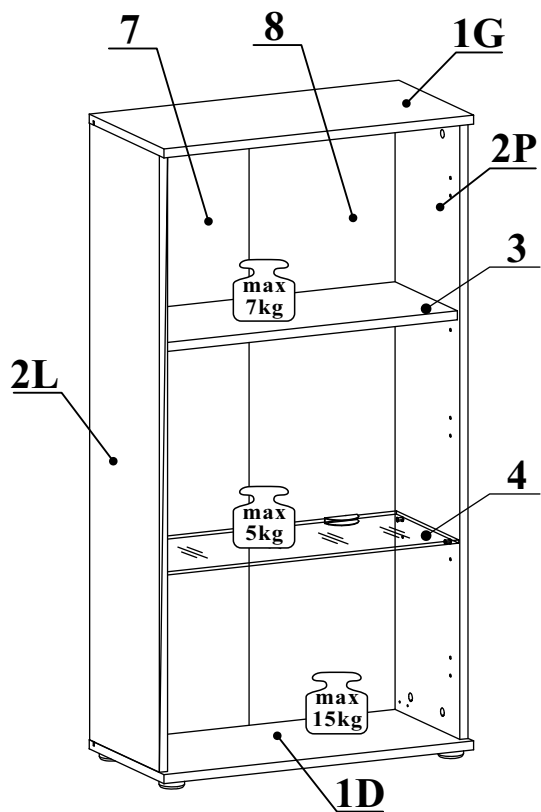
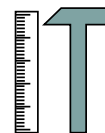
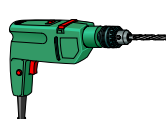


WOW 1 TYP 10



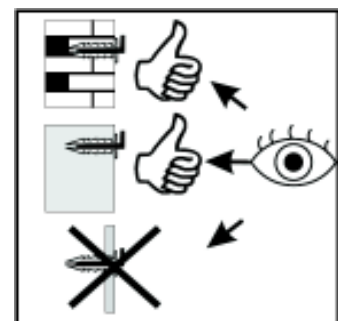
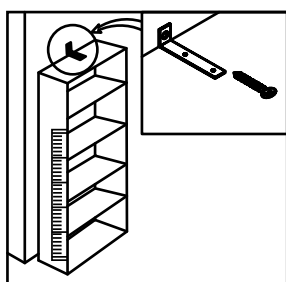
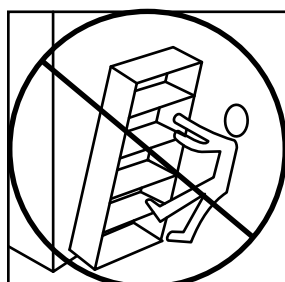
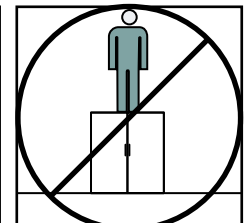
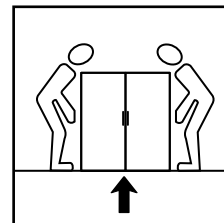
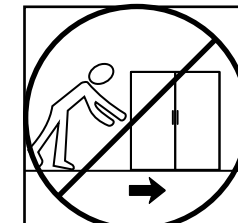
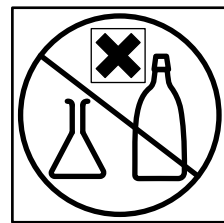
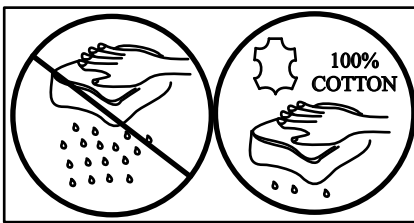
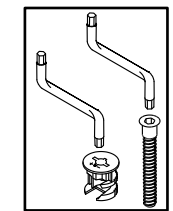
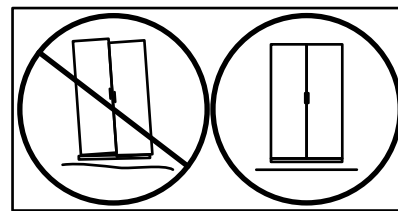
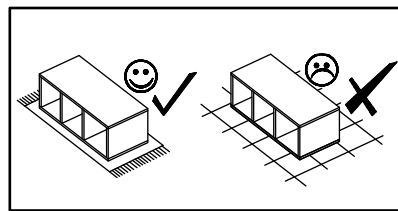
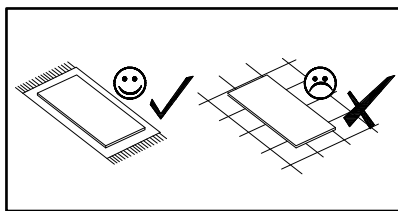
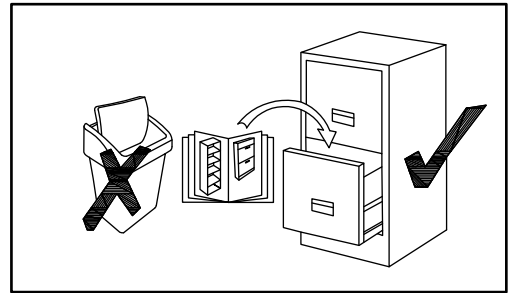
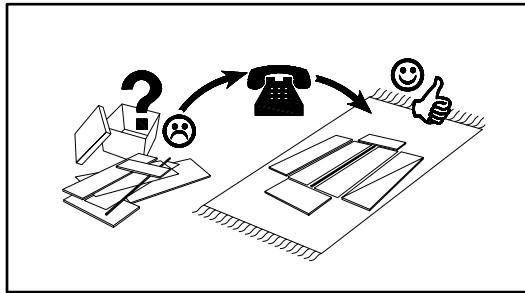
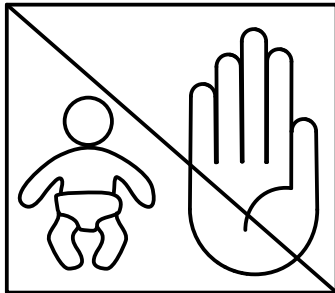
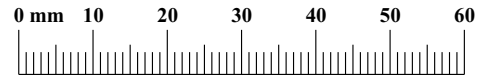
NO	Dim.		Col.-No	Qty
1	602	300	1	2
2	1108	280	1	2
3	568	250	1	1
4	567	250	1	1
5	1102	376	1	1
6	1102	245	1	1
7	1120	290	1	1
8	1120	290	1	1



90 min

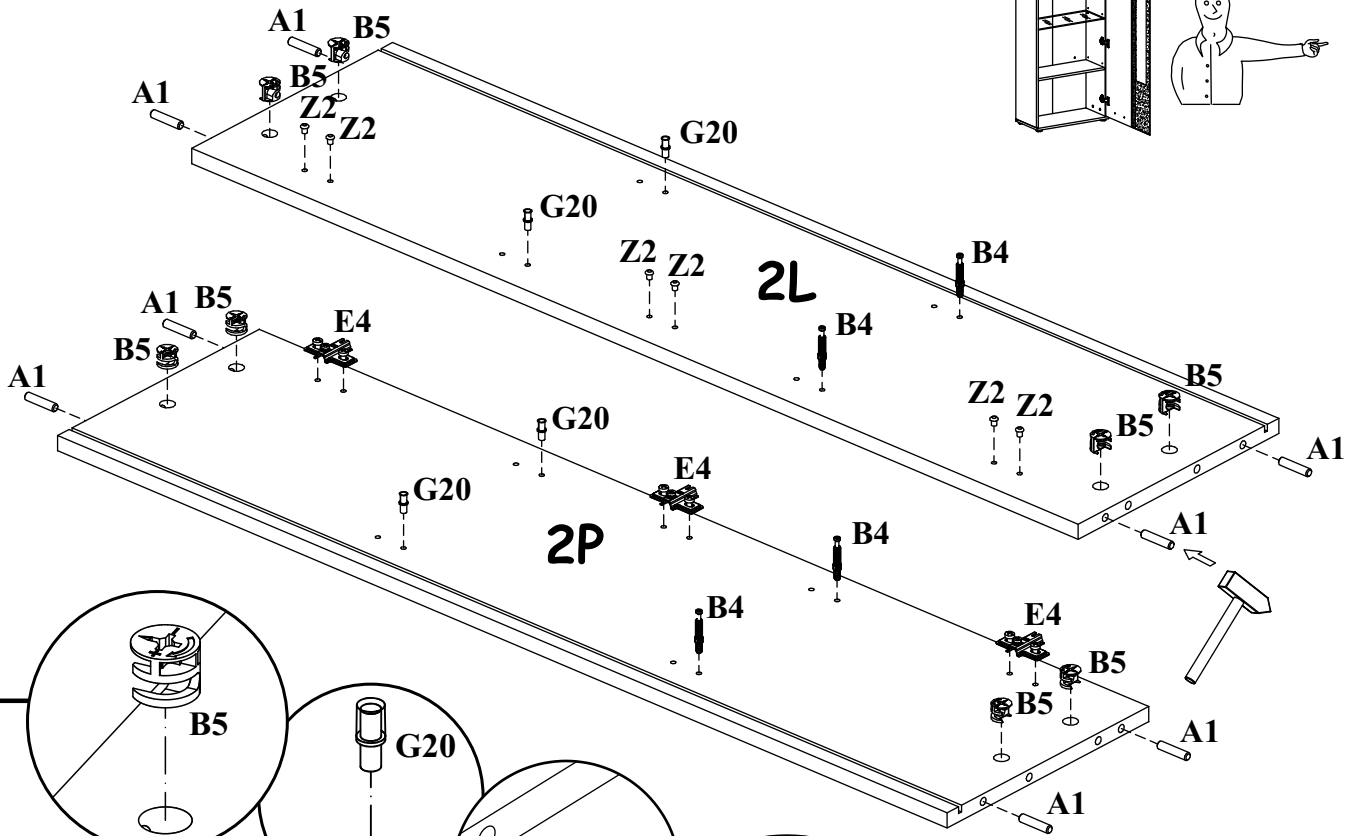
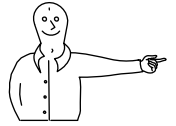
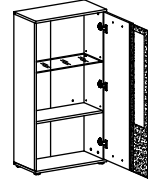
WOW 1 TYP 10

A1 x8 ø8x36	B4 x12	G5 x12	B5 x12 ø15x12	L1 x1	S1 x8	
UP13 x10 UPØ3x16	E4 x3 H=2	E21 x3 Ø35 H=0	UP6 x2 UPØ4x30	KL x1 L-96/128mm.	I11 x4 Ø45, h=15	
D10 x8 USØ3,5x13	D11 x4 USØ3,5x25	P2 x5	Z2 x8 ø5	G20 x4	G2 x1	
LED x1 x1	WOW 1 - Col. RTV			P3 x2	Z4 x1 ø8	KR1 x1

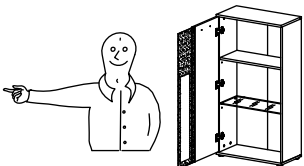
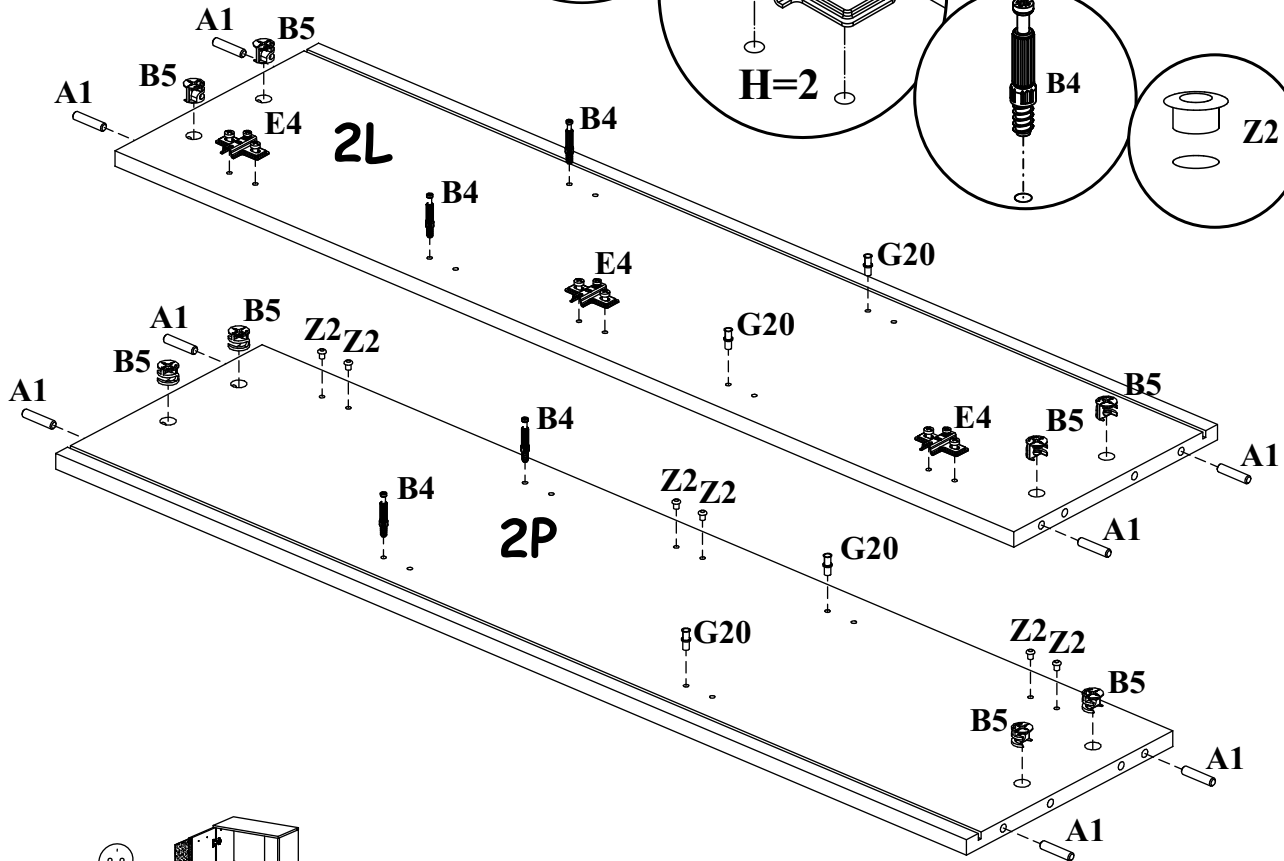
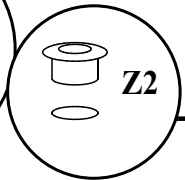
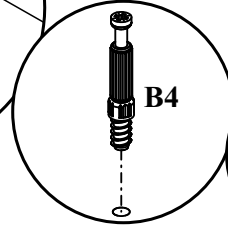
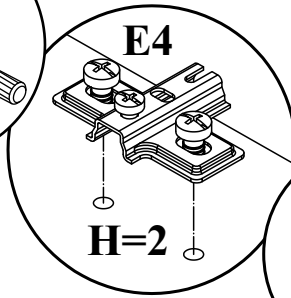
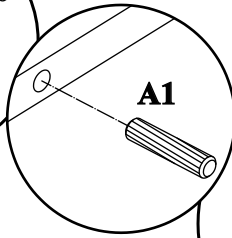
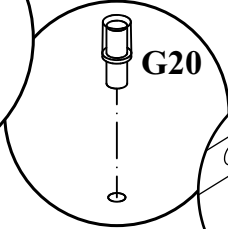
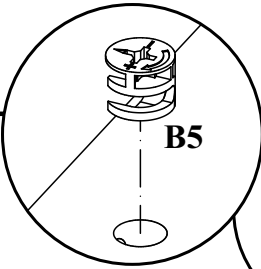


WOW 1 TYP 10

1

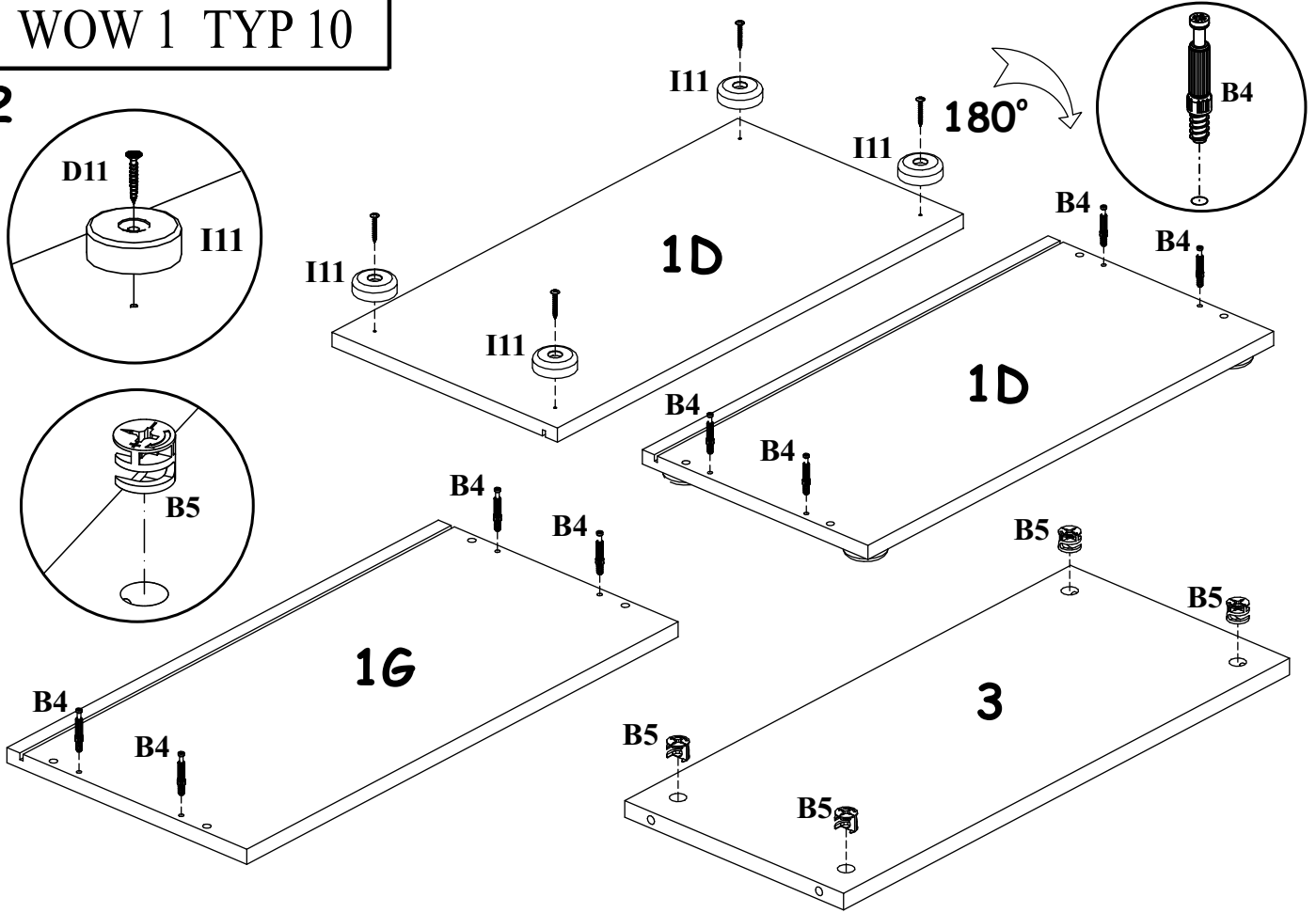


1

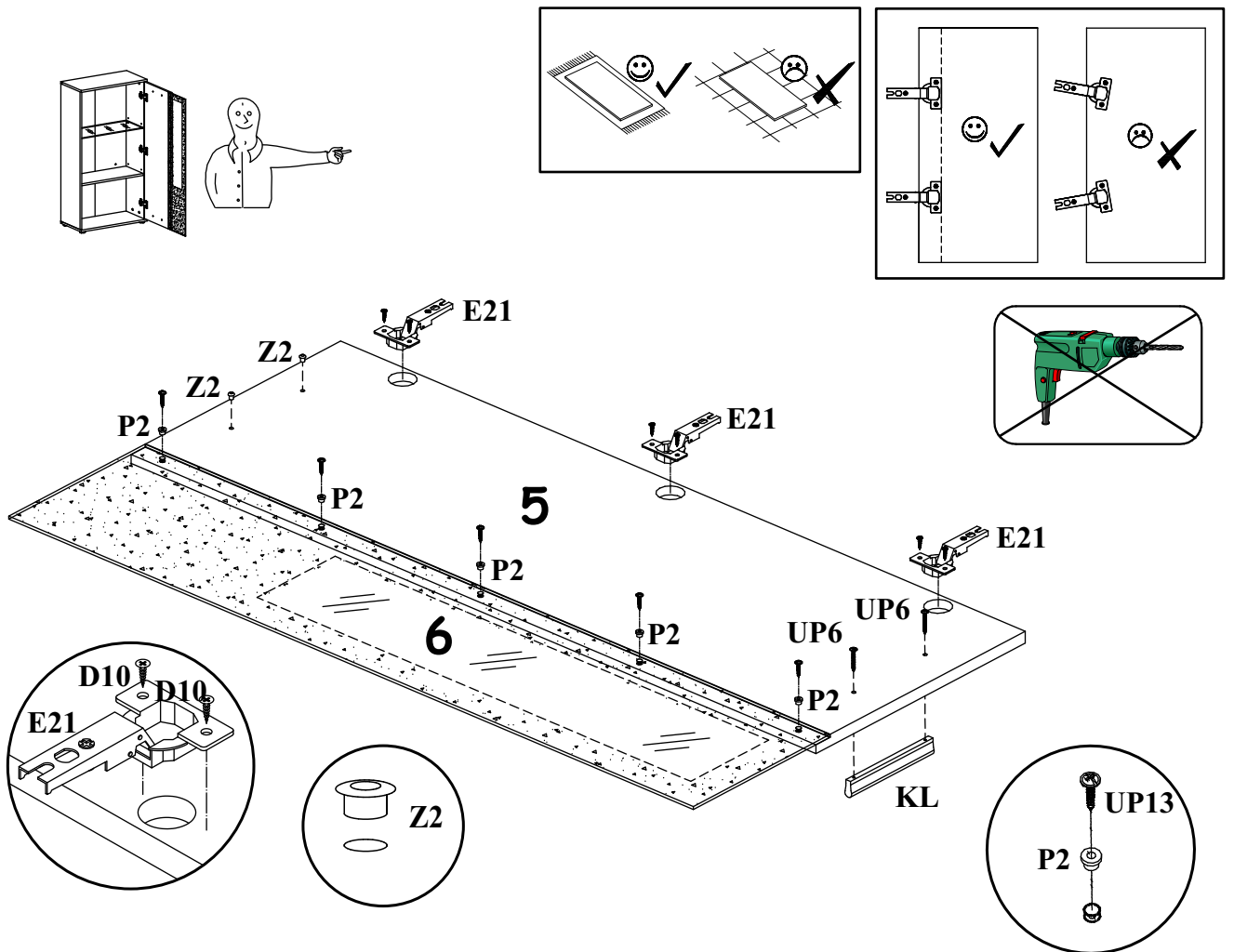


WOW 1 TYP 10

2

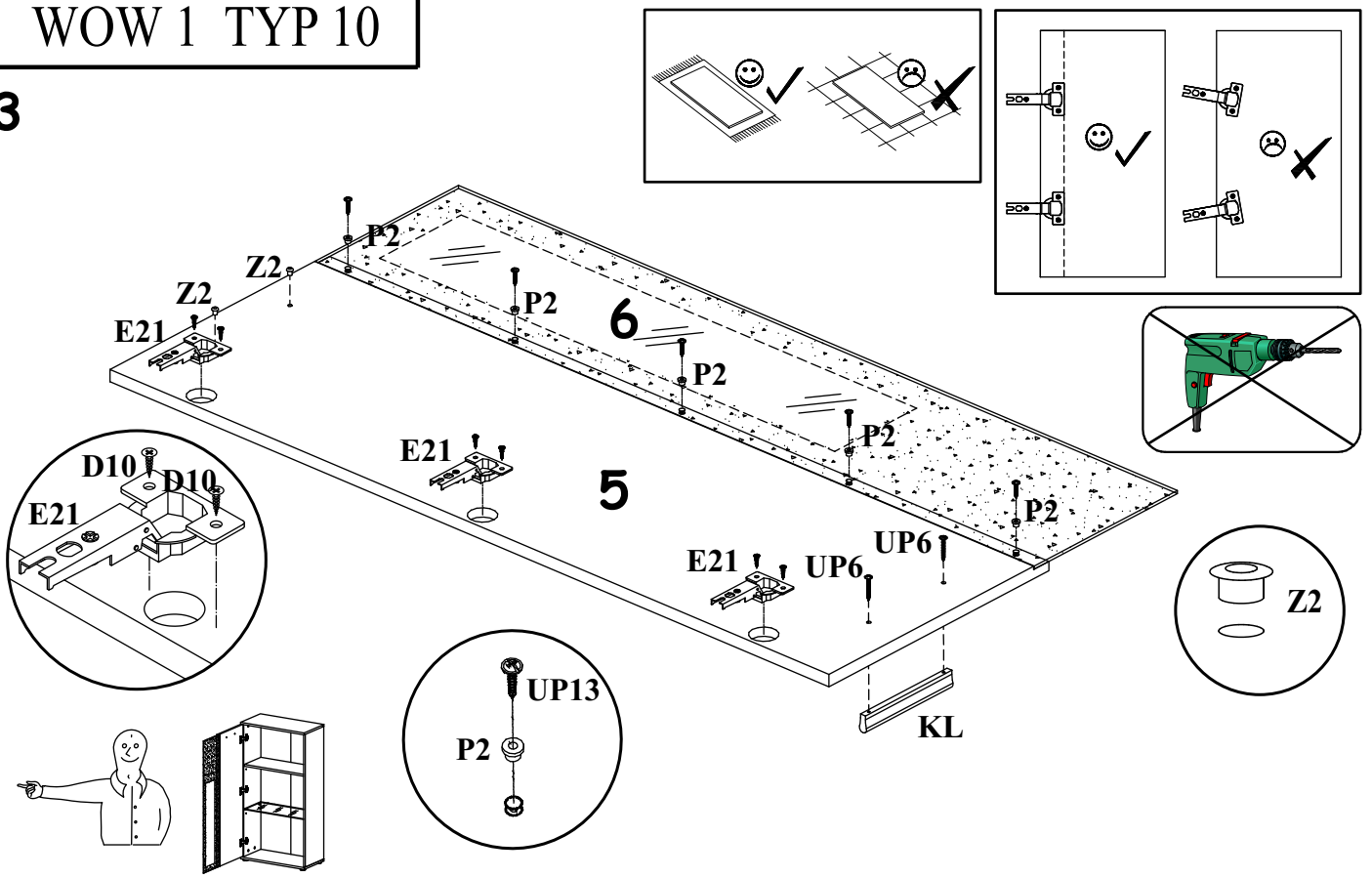


3

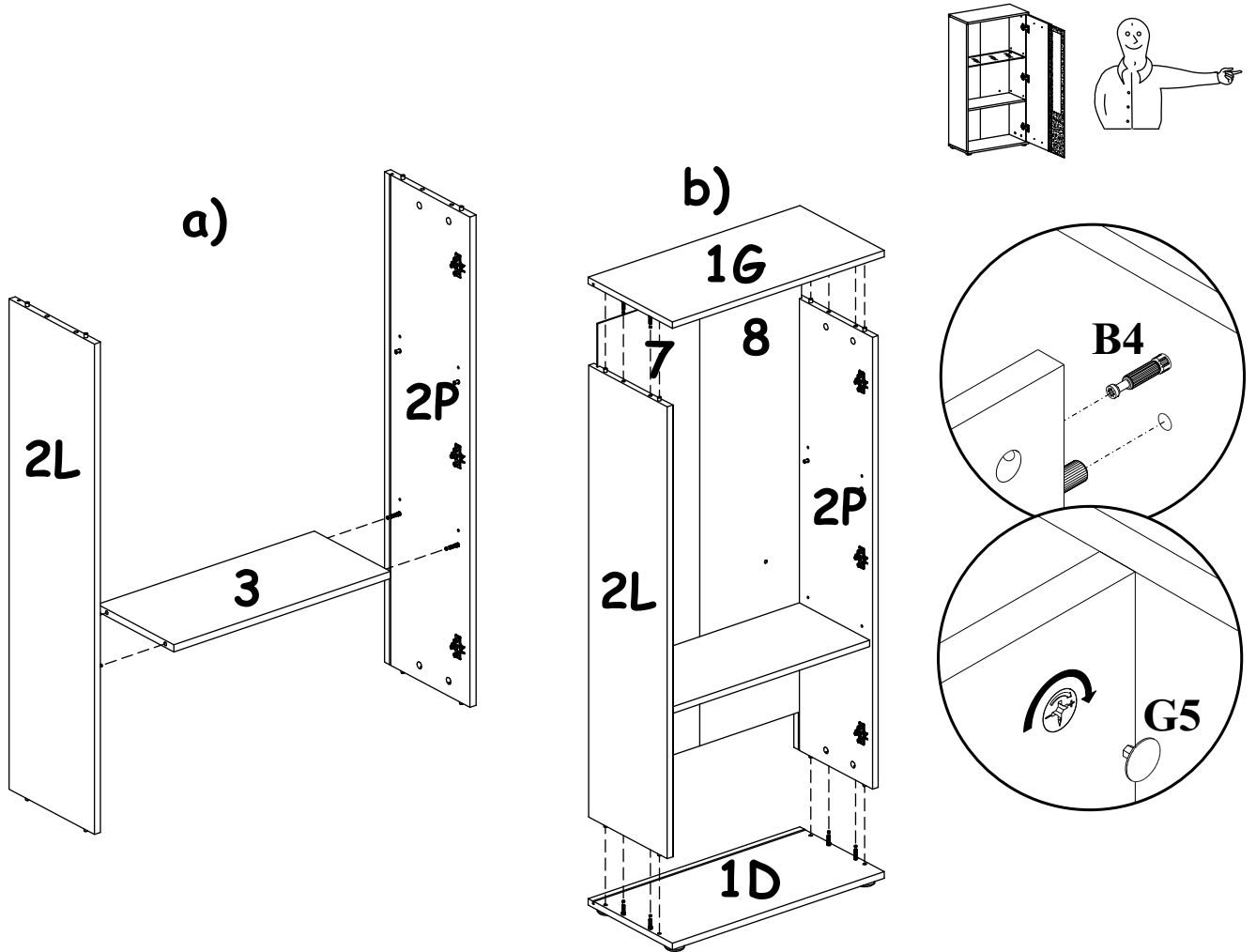


WOW 1 TYP 10

3



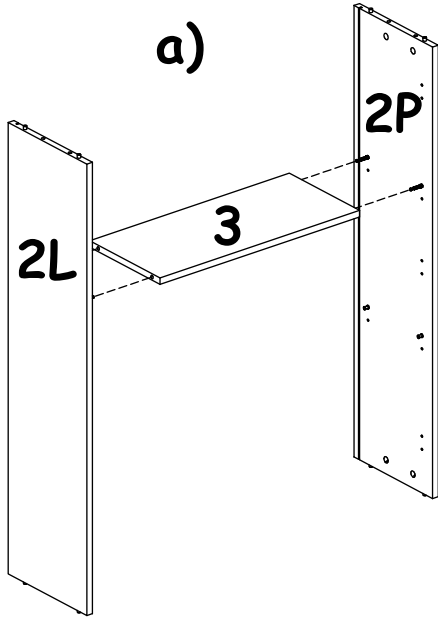
4



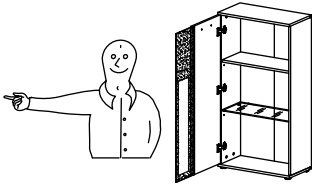
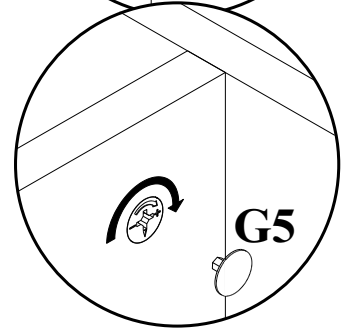
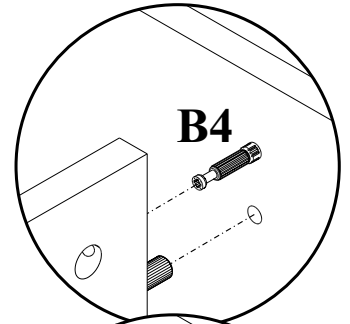
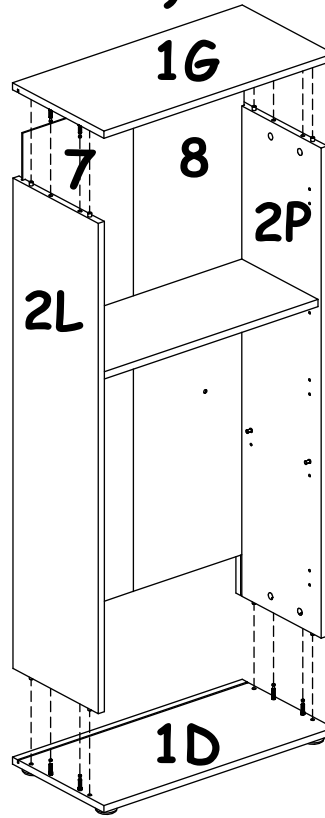
WOW 1 TYP 10

4

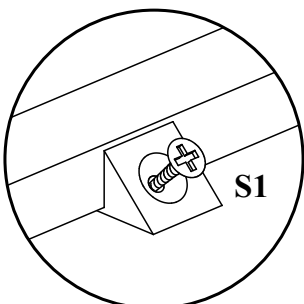
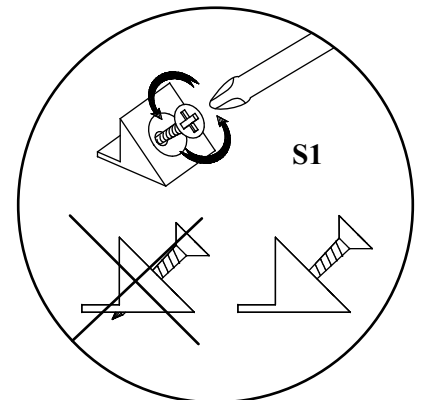
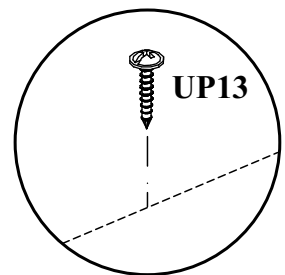
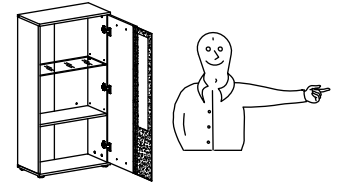
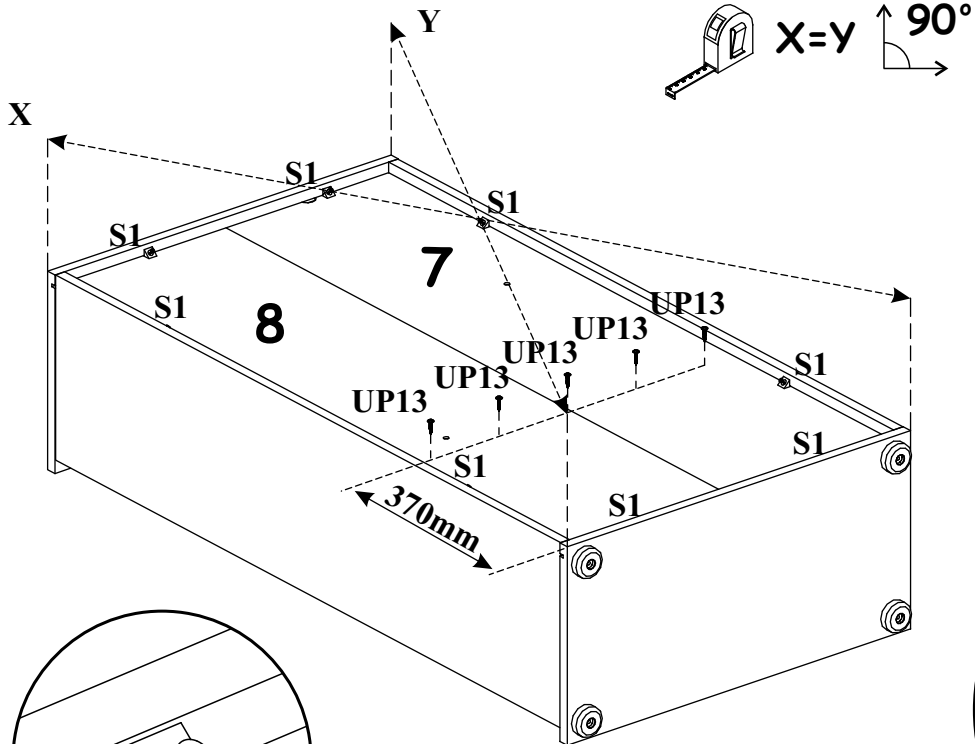
a)



b)

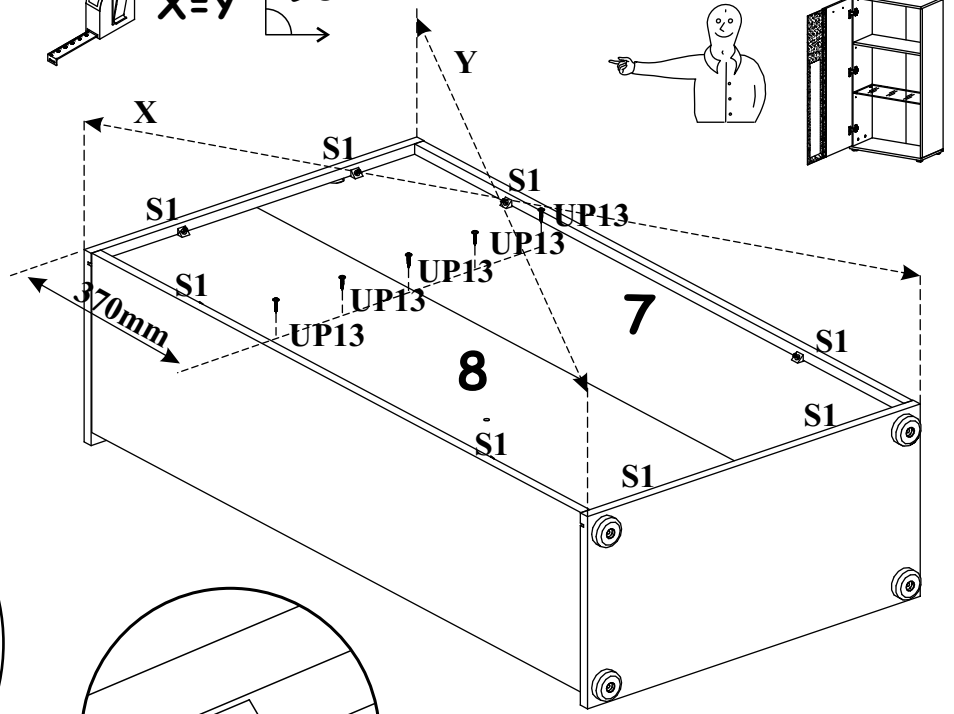
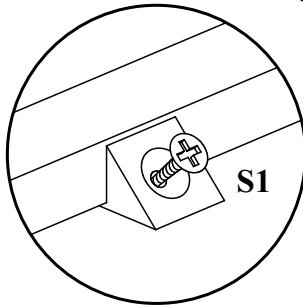
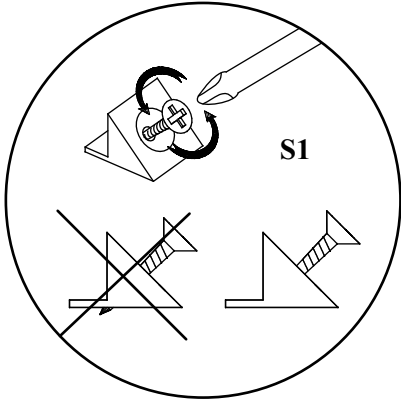
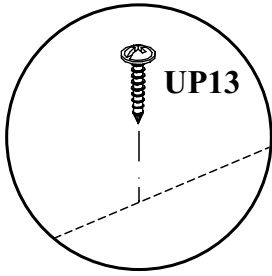
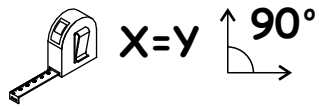


5

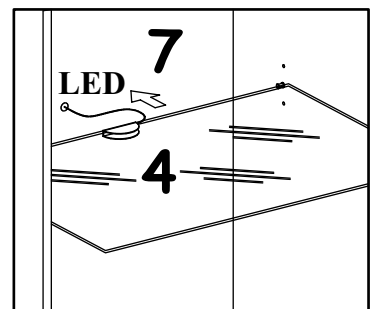
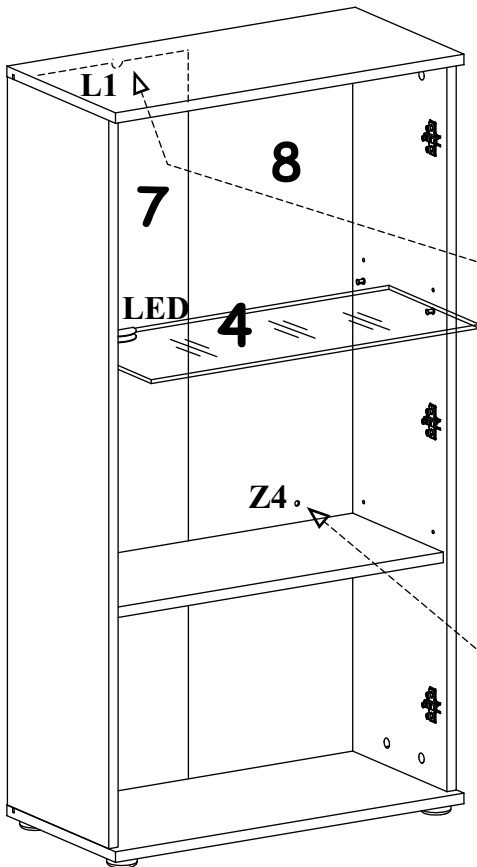
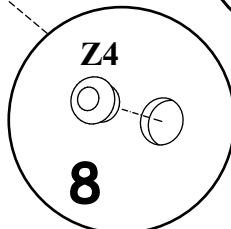
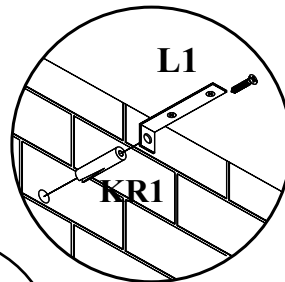
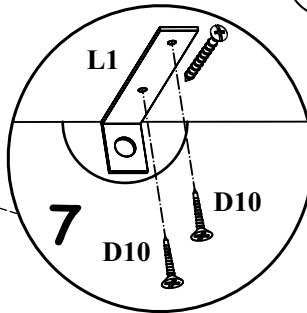
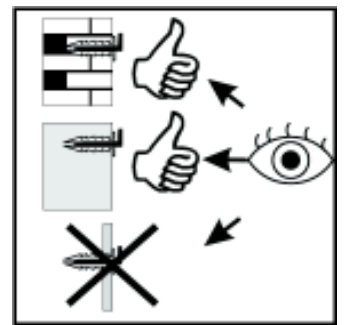
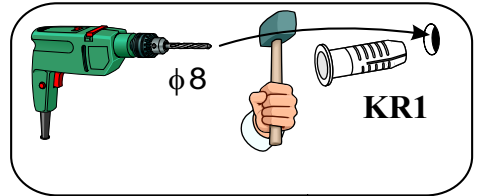
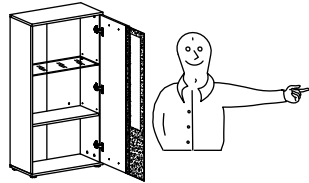


WOW 1 TYP 10

5

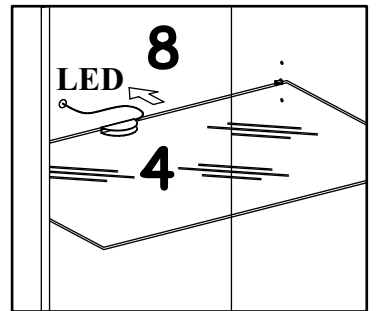
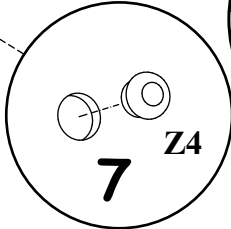
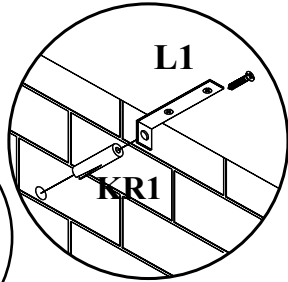
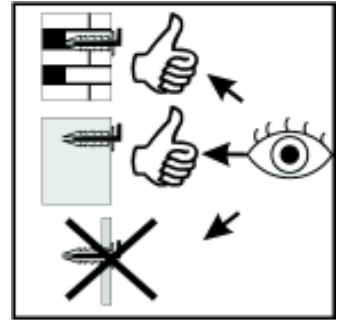
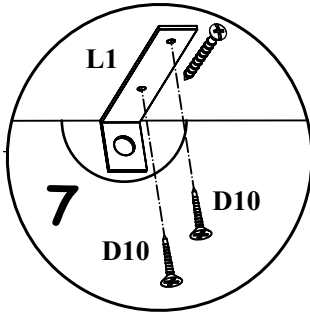
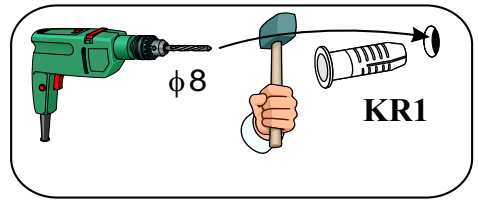
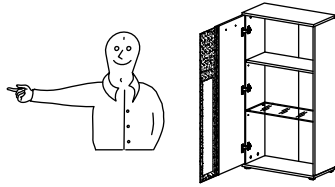
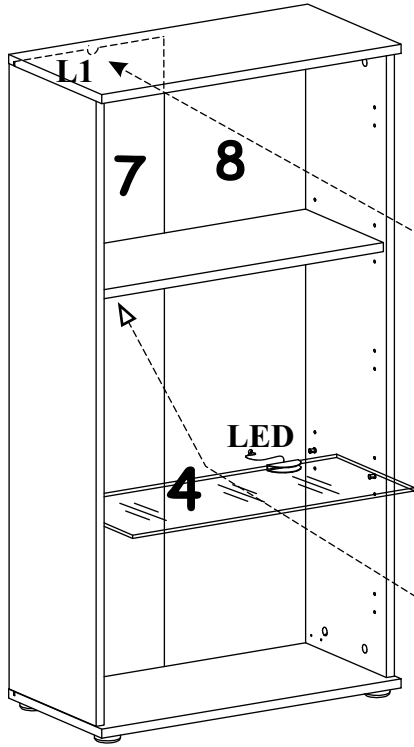


6

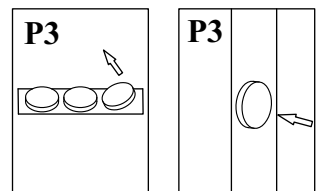
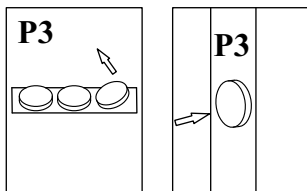
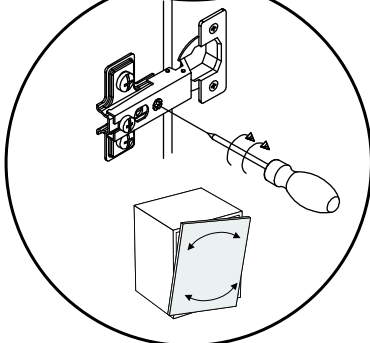
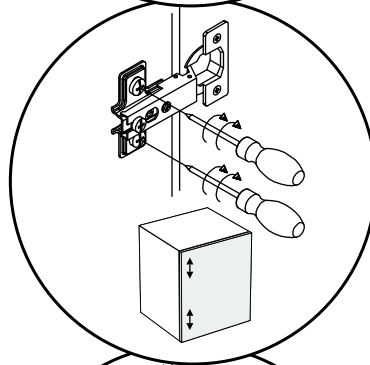
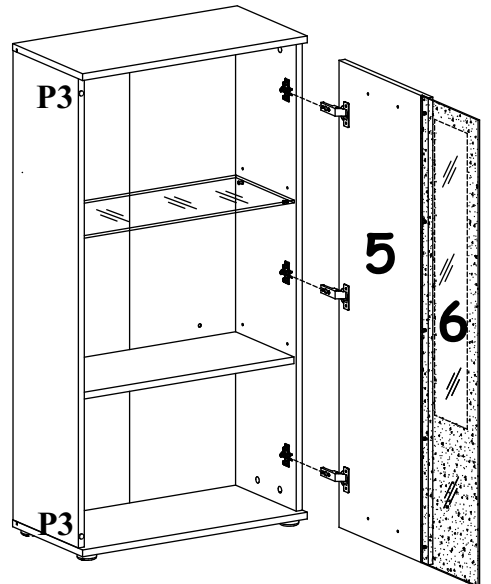
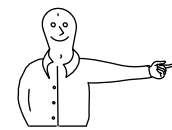
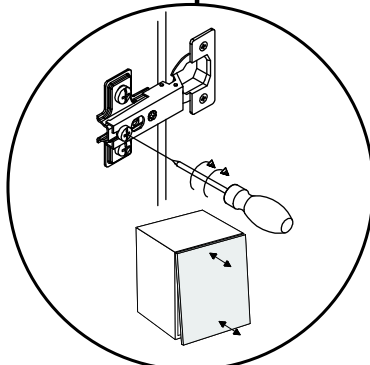
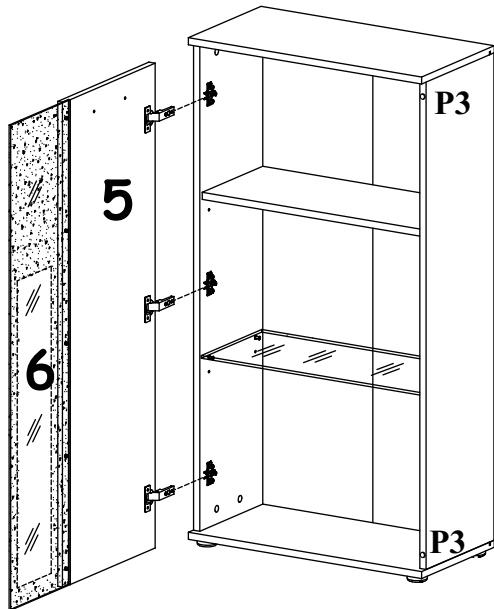
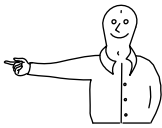


WOW 1 TYP 10

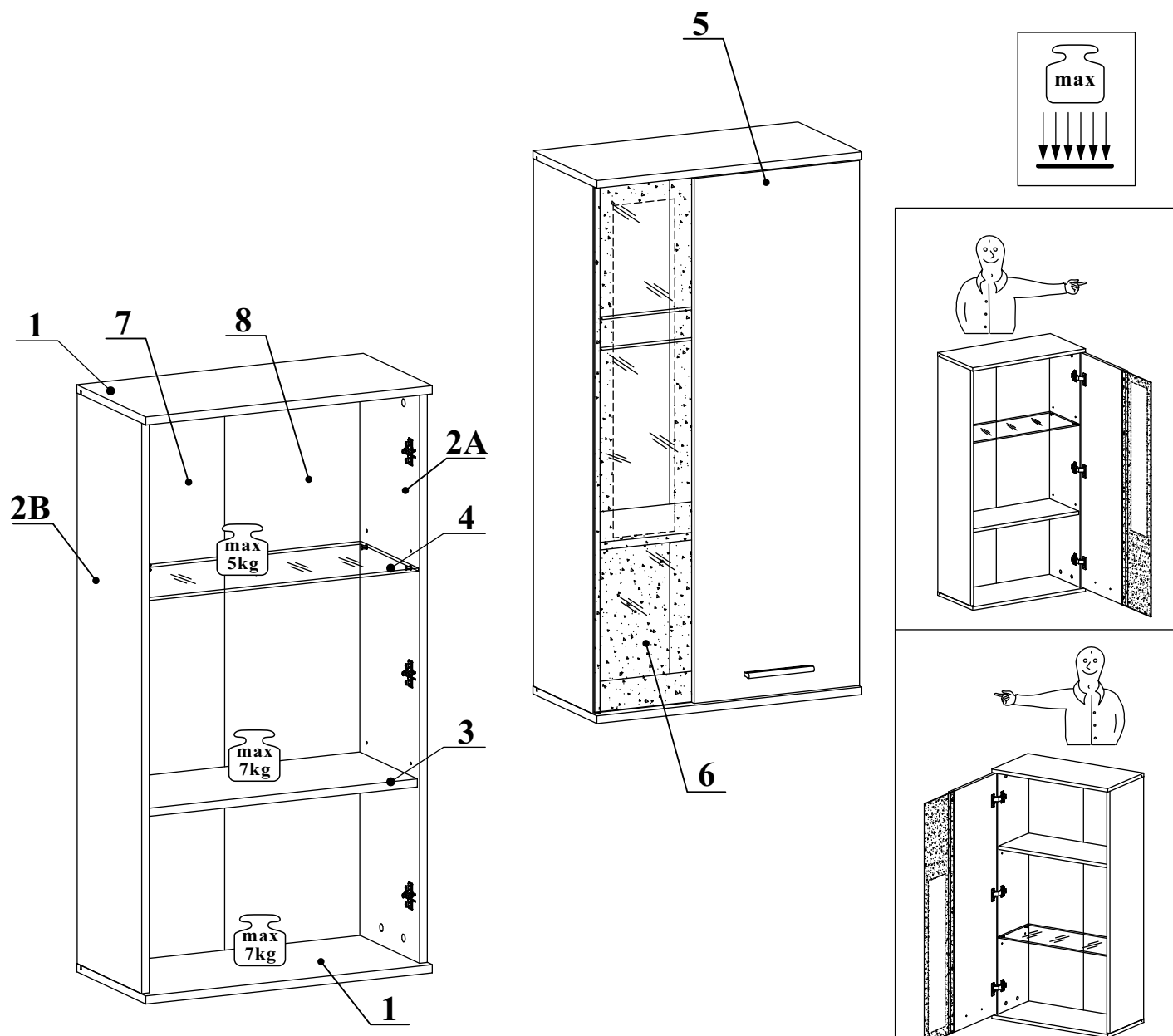
6



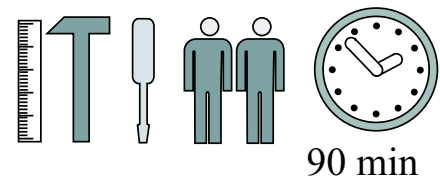
7



WOW 1 TYP 11

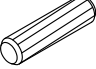
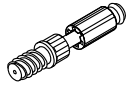

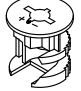
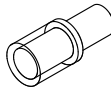
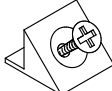

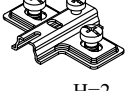
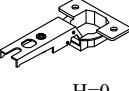

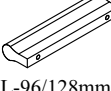

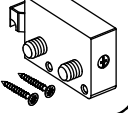
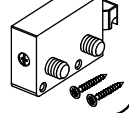
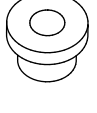

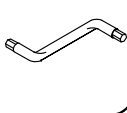
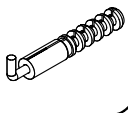
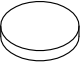

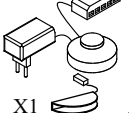
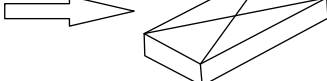


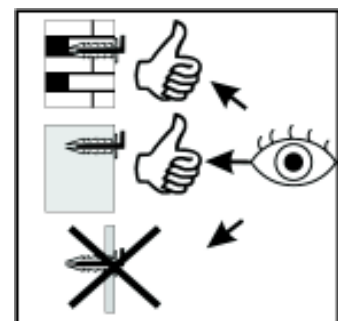
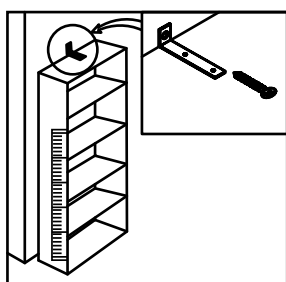
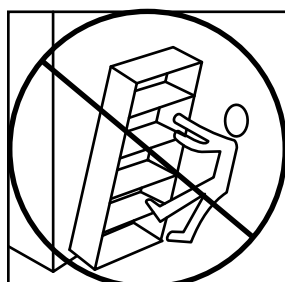
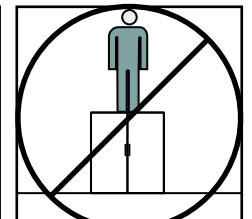
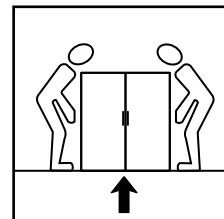
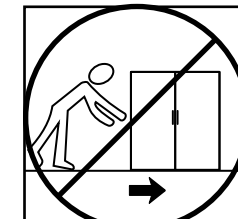
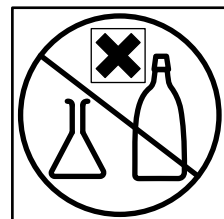
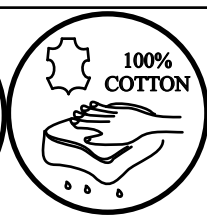
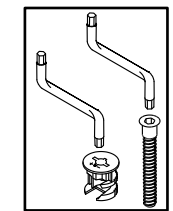
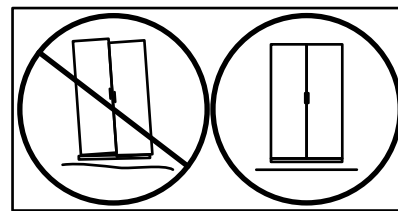
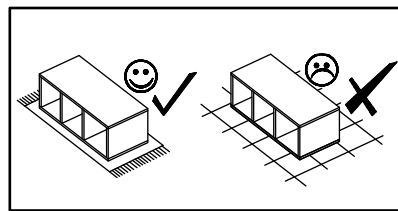
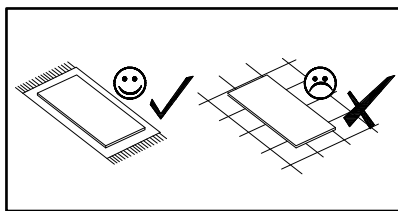
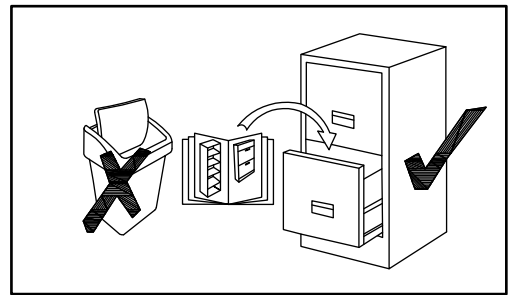
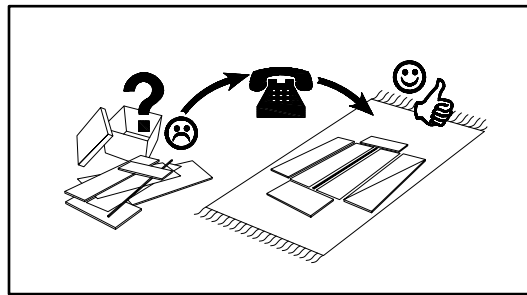
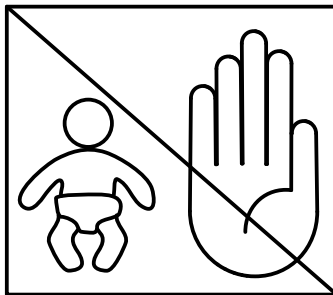
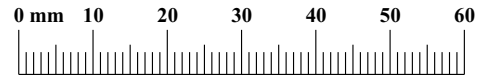
NO	Dim.		Col.-No	Qty
1	602	300	1	2
2A	1108	280	1	1
2B	1108	280	1	1
3	568	250	1	1
4	567	250	1	1
5	1102	376	1	1
6	1102	245	1	1
7	1120	290	1	1
8	1120	290	1	1



90 min

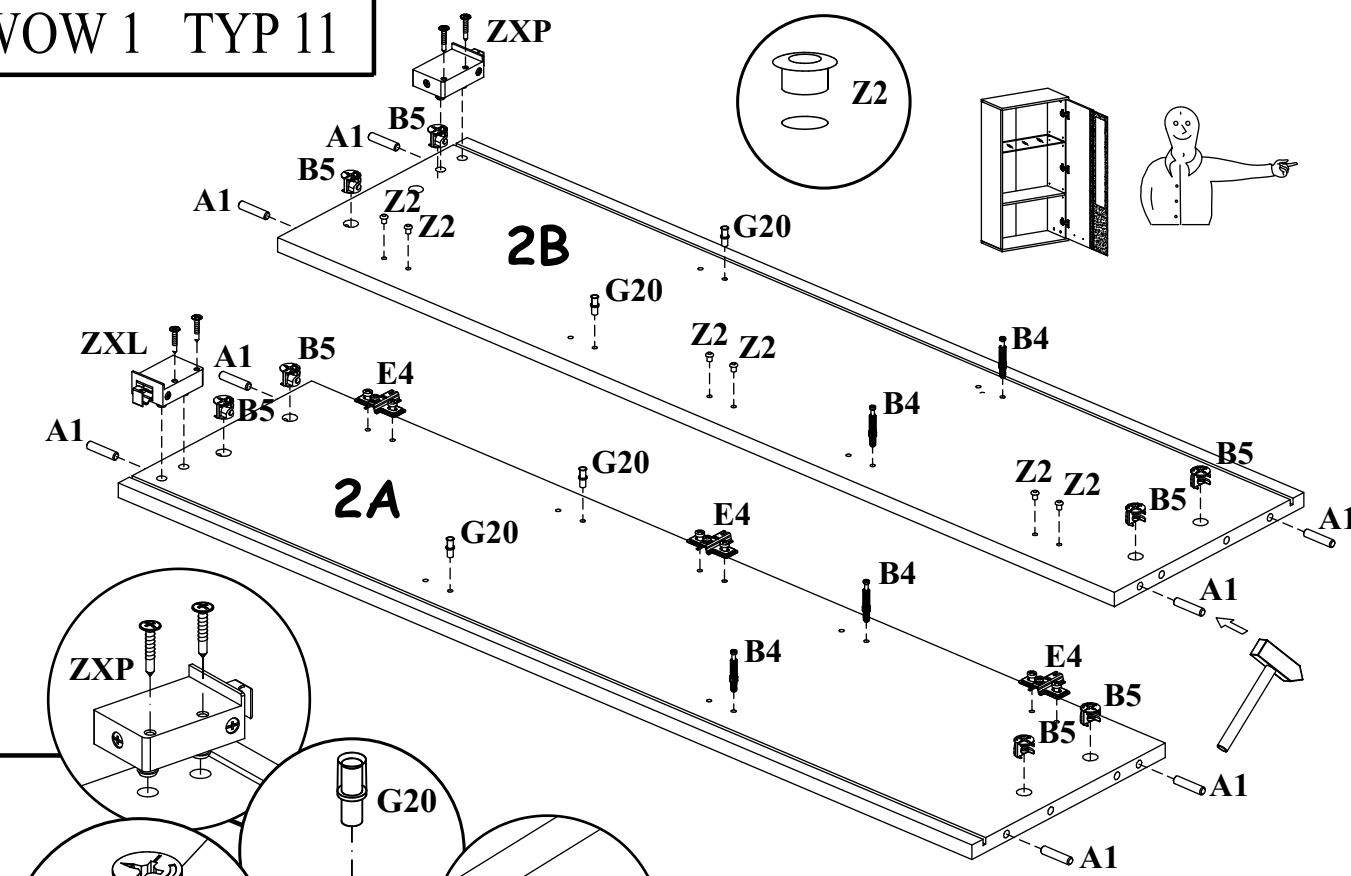
WOW 1 TYP 11

A1 x8  ø8x36	B4 x12 	G5 x12 	B5 x12  ø15x12	G20 x4 	S1 x8 
UP13 x10  UPØ3x16	E4 x3  H=2	E21 x3  Ø35 H=0	UP6 x2  UPØ4x30	KL x1  L-96/128mm.	D10 x6  USØ3,5x13
ZXL x1 	ZXP x1 	P2 x5 	Z2 x8  ø5	G2 x1 	KR2 x2 
P3 x2 	Z4 x1  ø8	LED x1  x1	WOW 1 - Col. RTV 		

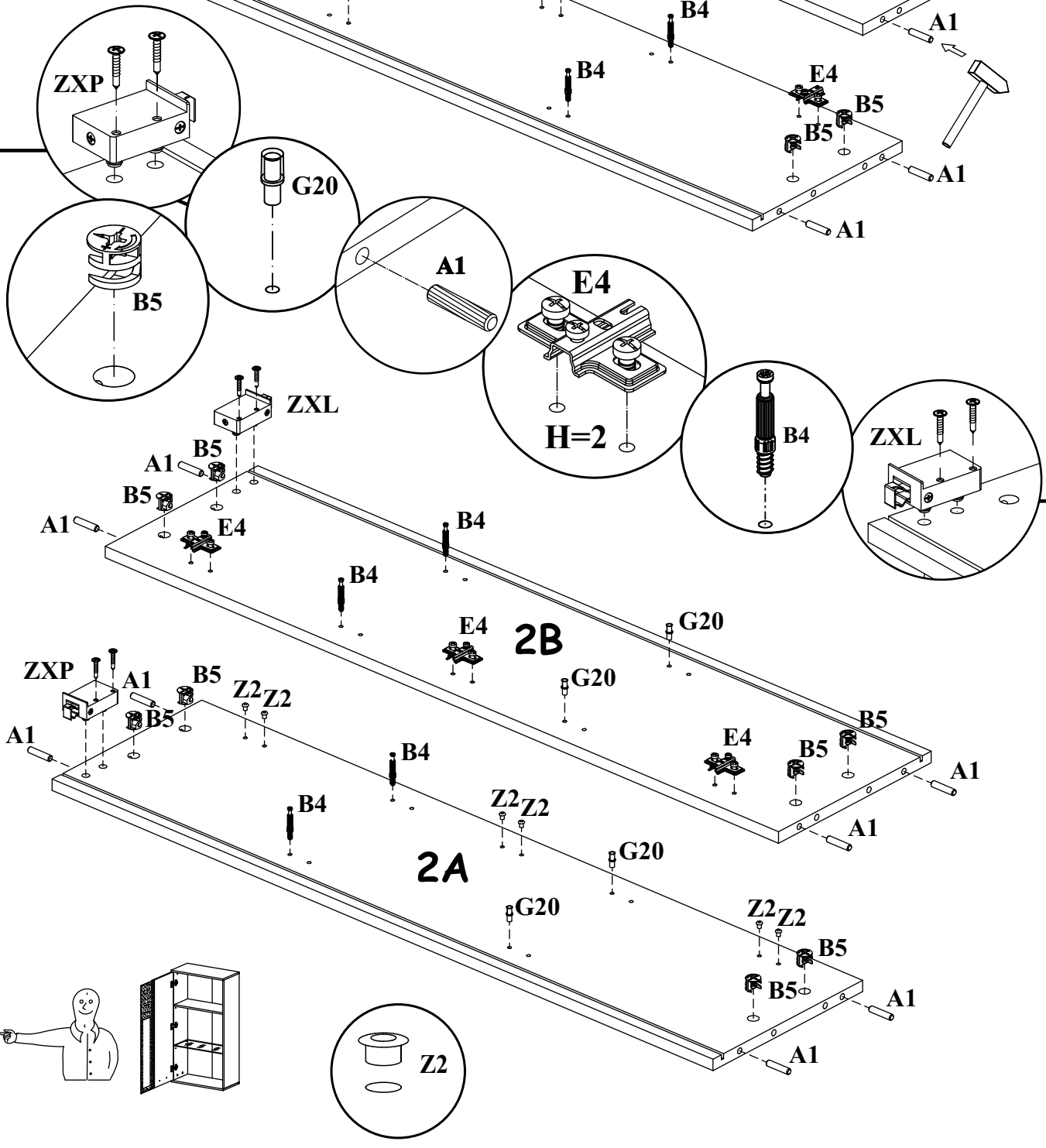


WOW 1 TYP 11

1

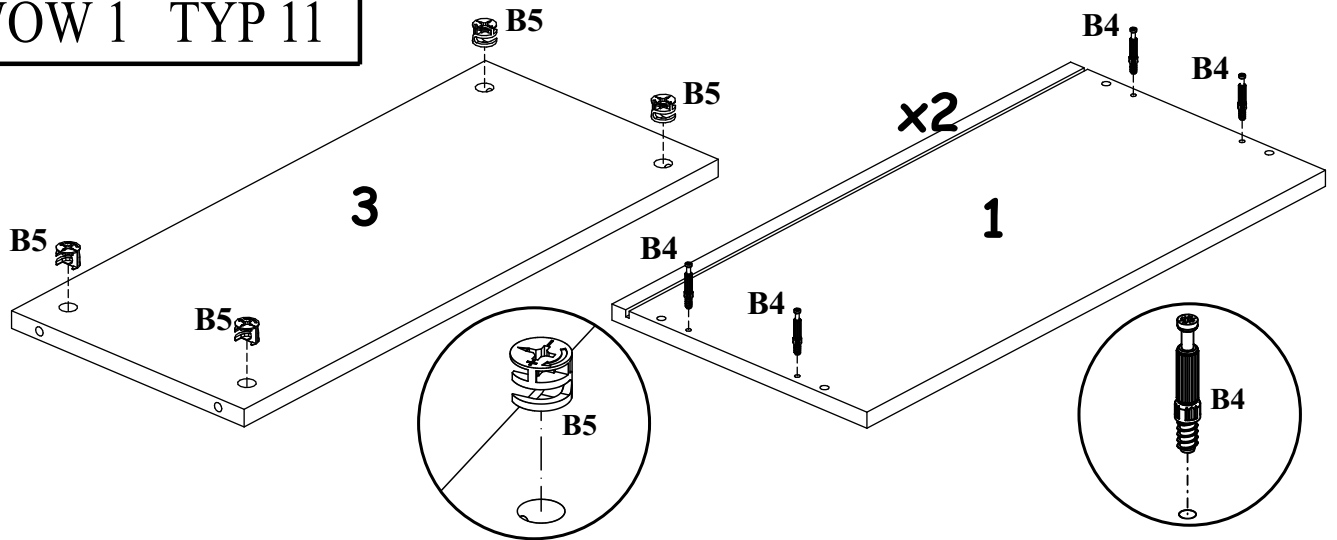


1

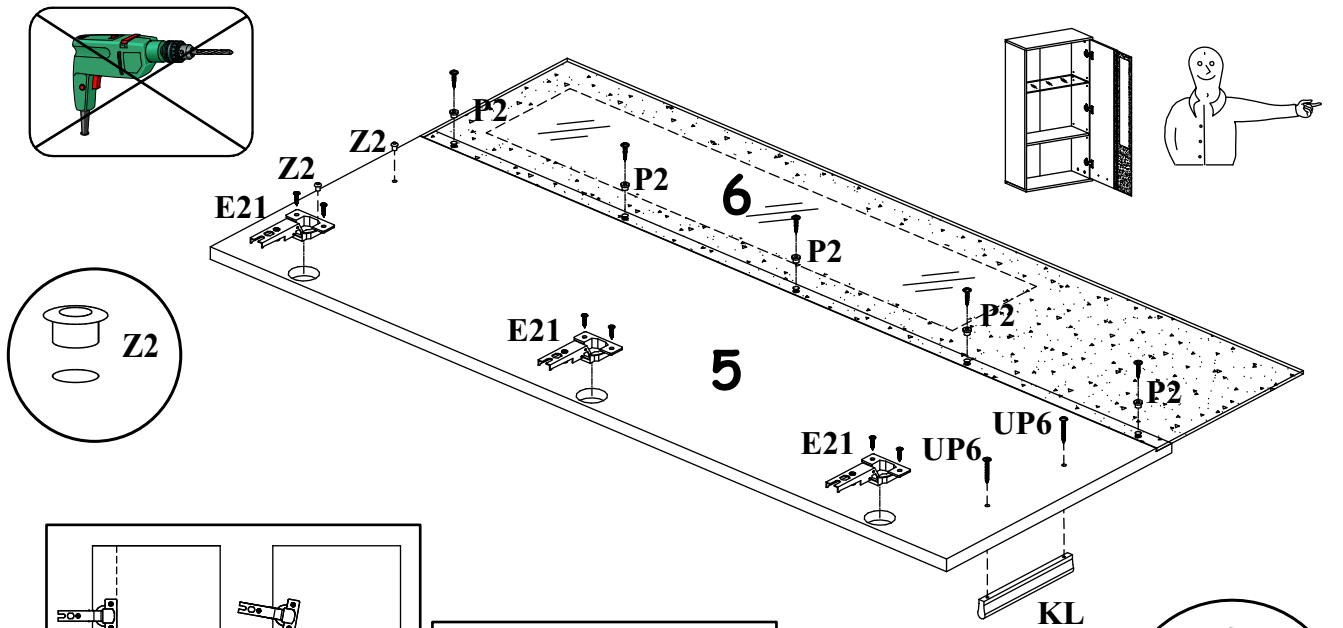


WOW 1 TYP 11

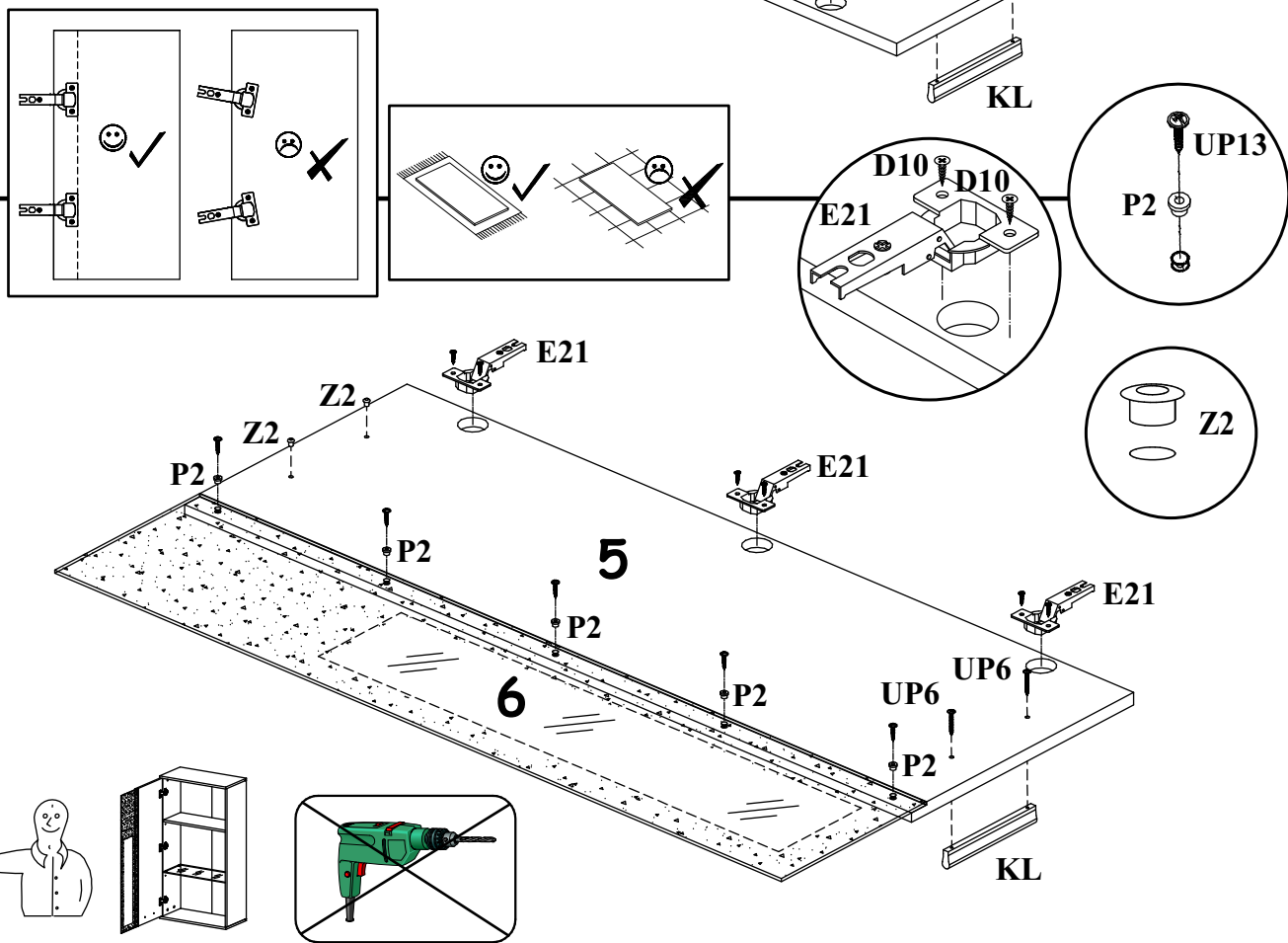
2



3

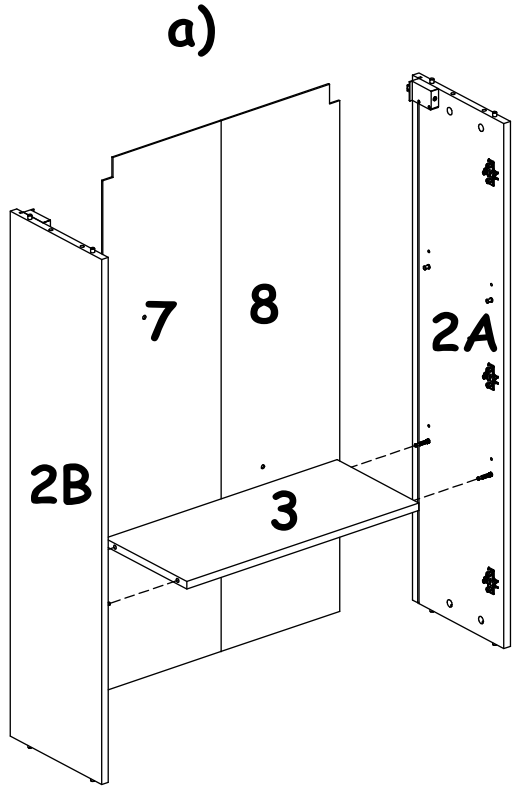


3

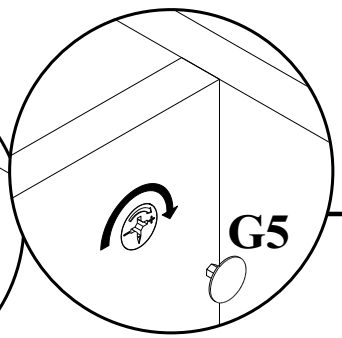
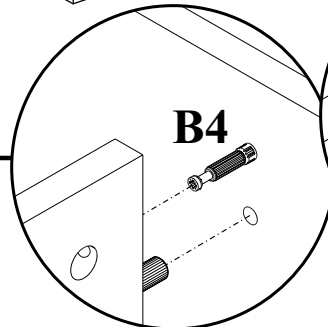
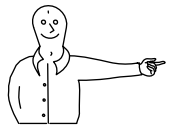
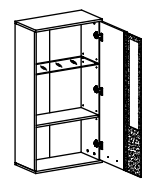
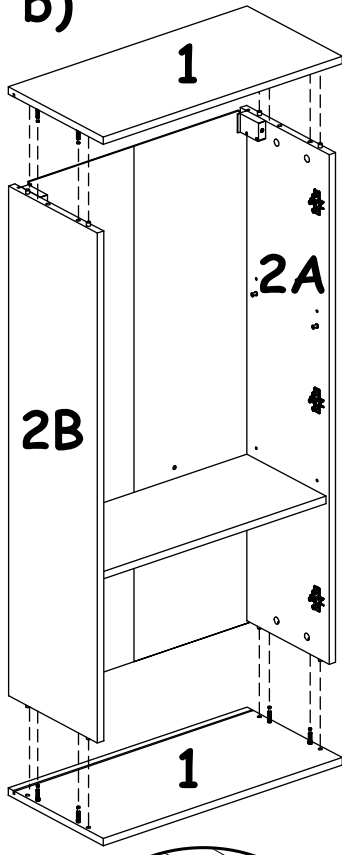


WOW 1 TYP 11

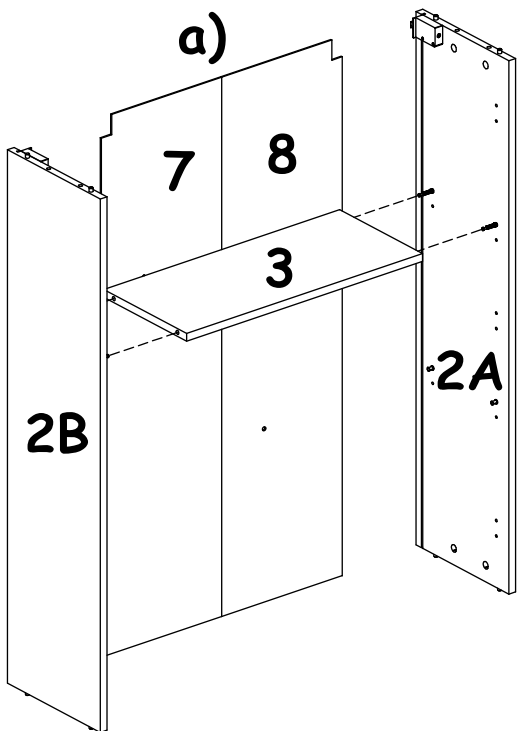
4



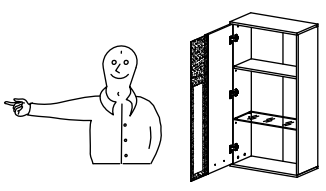
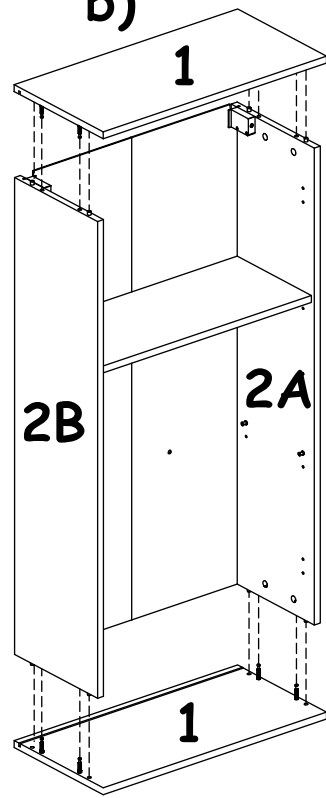
b)



4

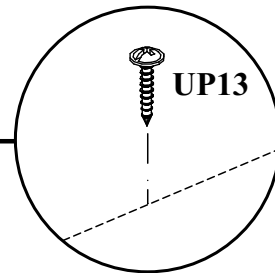
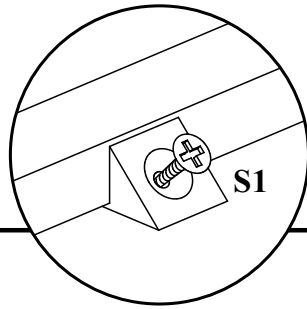
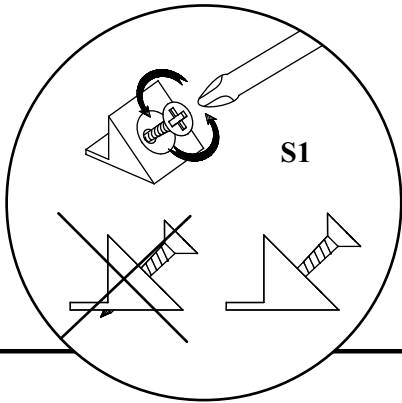
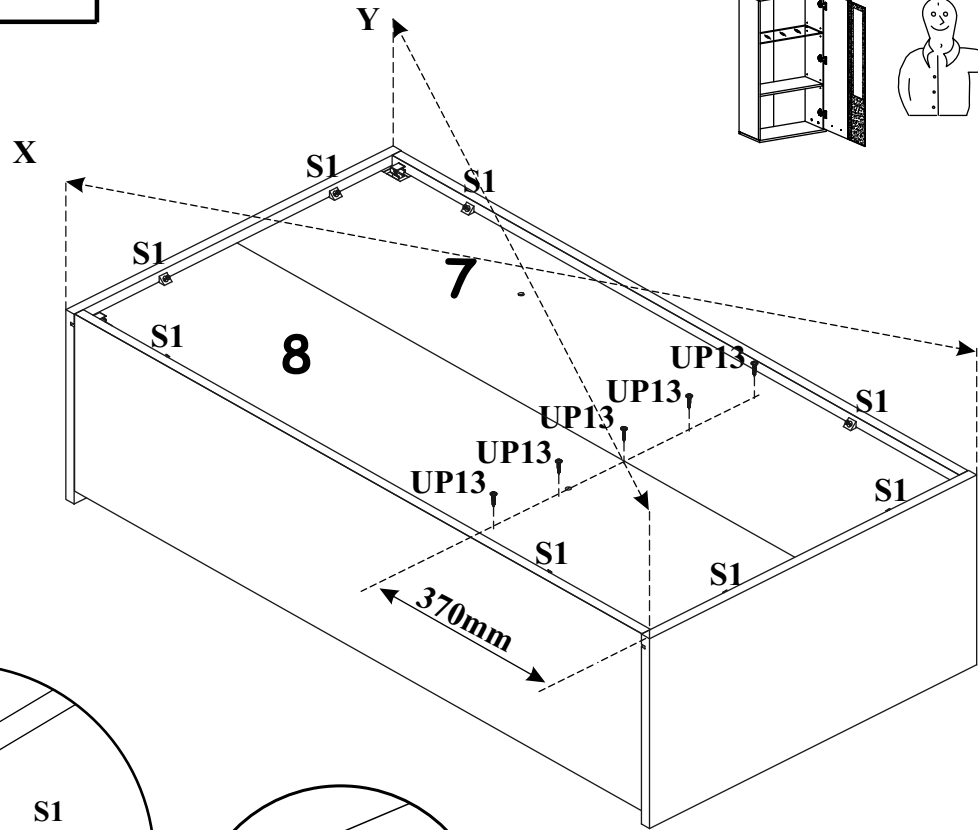


b)

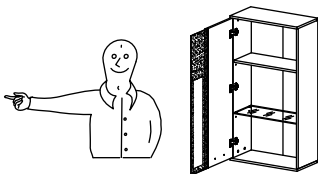
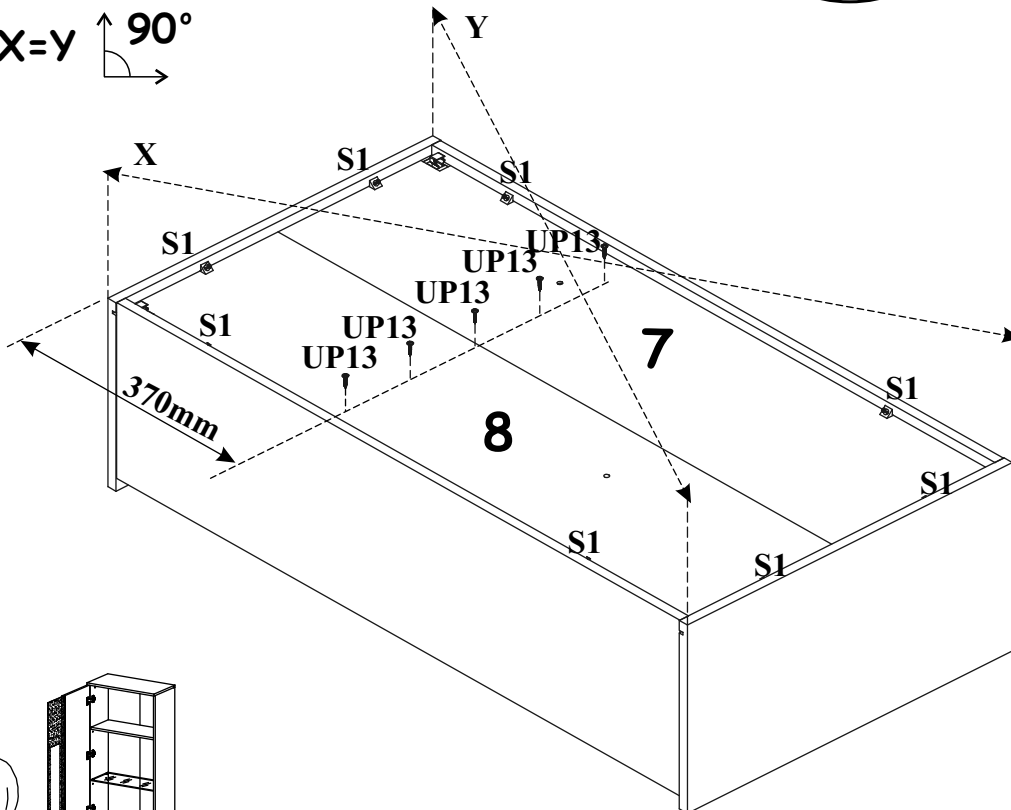


WOW 1 TYP 11

5

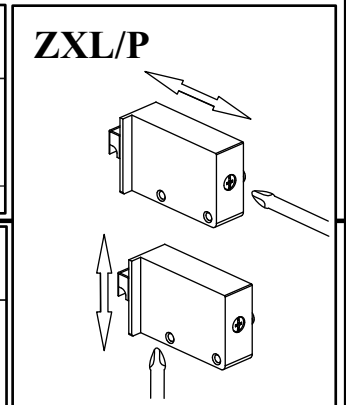
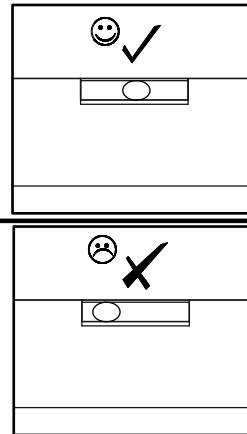
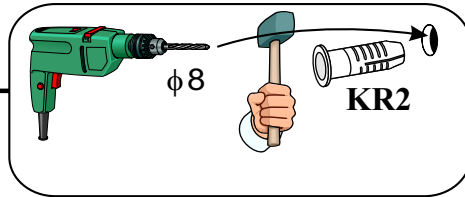
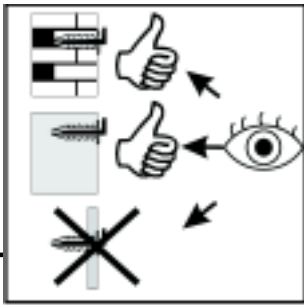
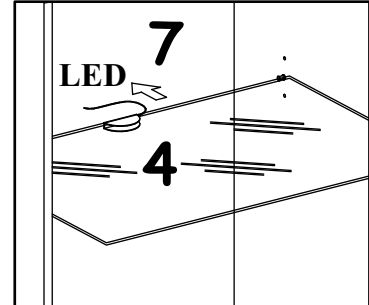
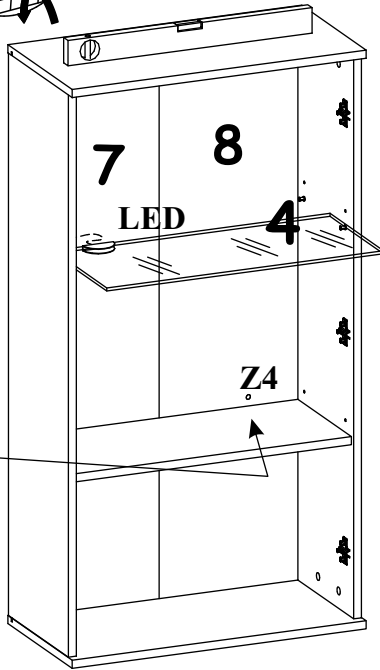
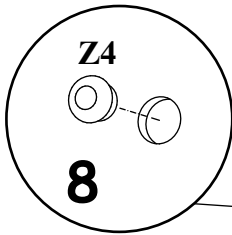
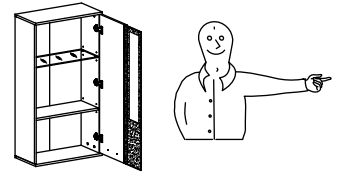
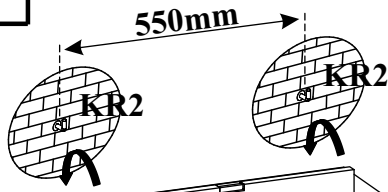
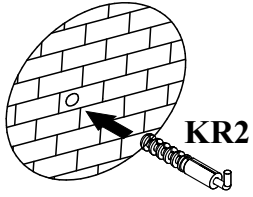


5

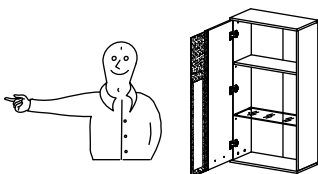
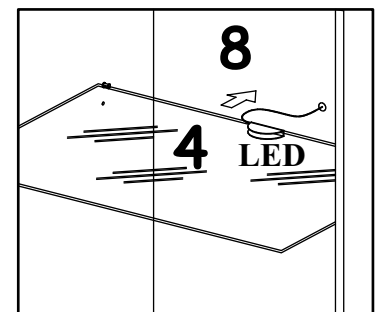
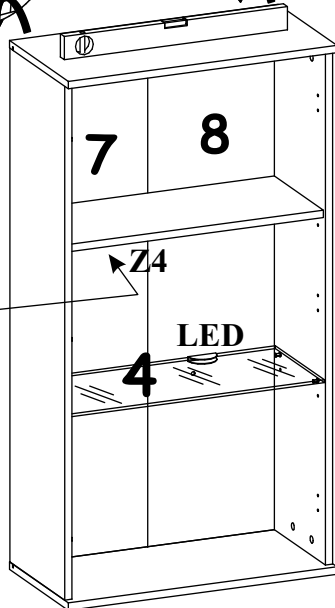
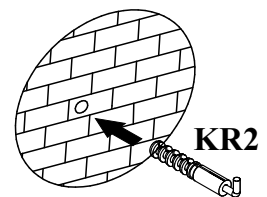
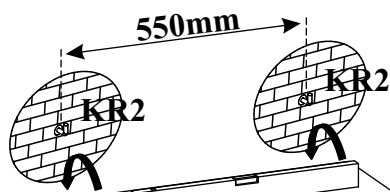
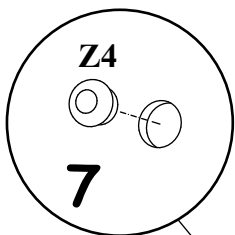


WOW 1 TYP 11

5

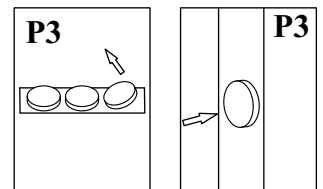
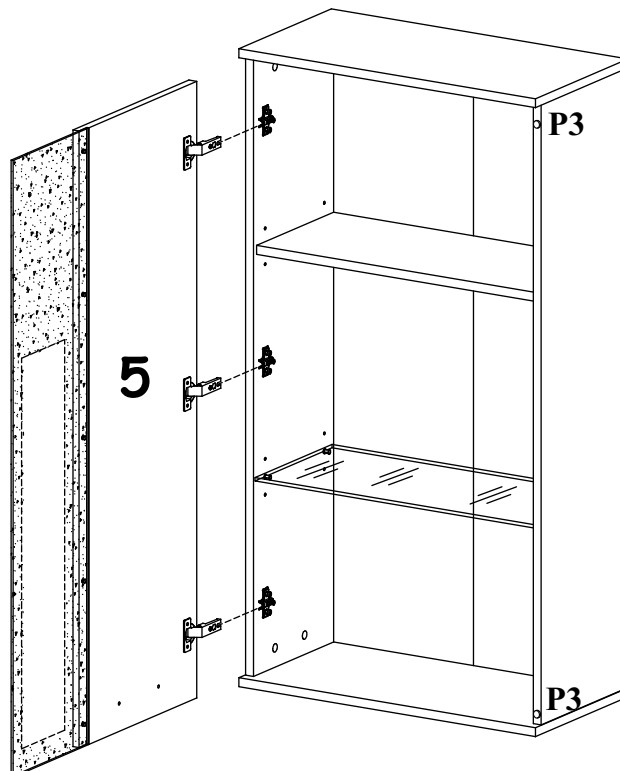
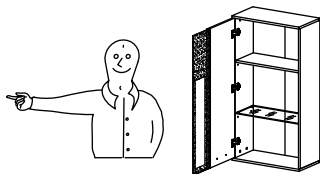
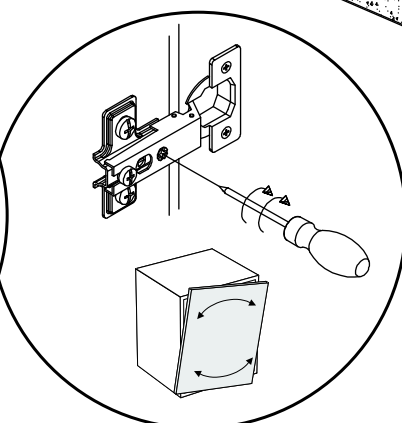
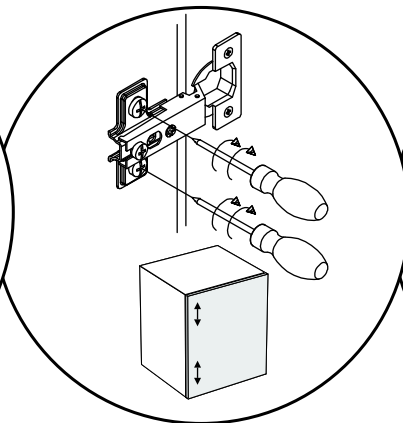
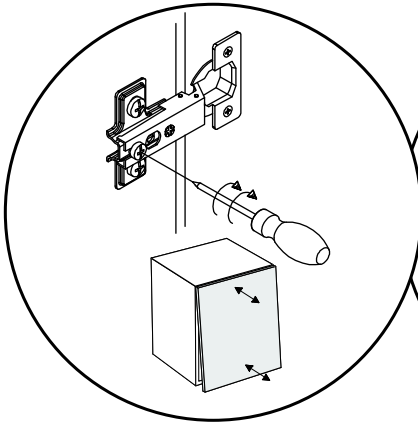
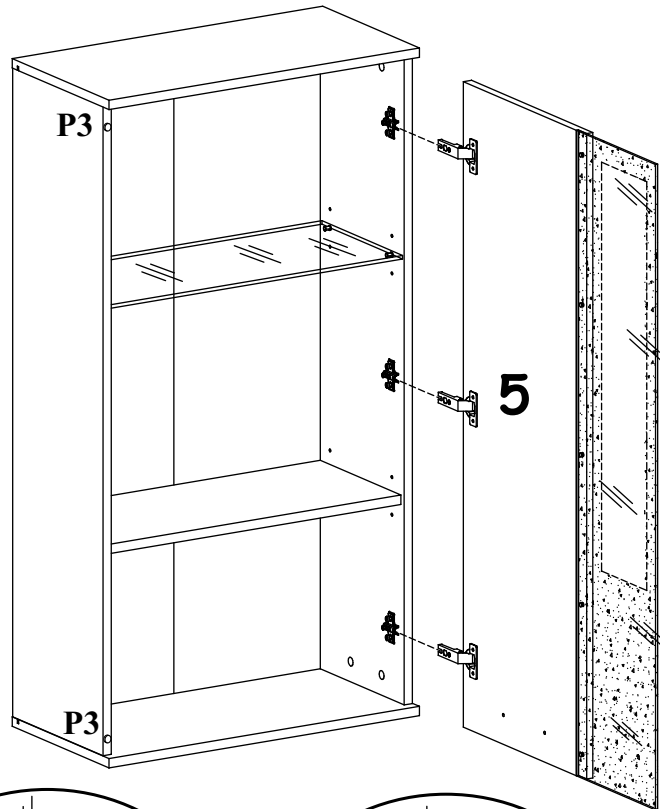
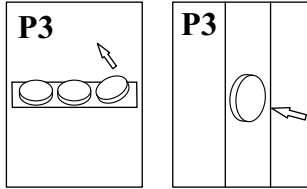
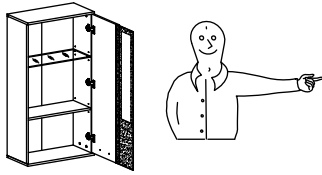


5

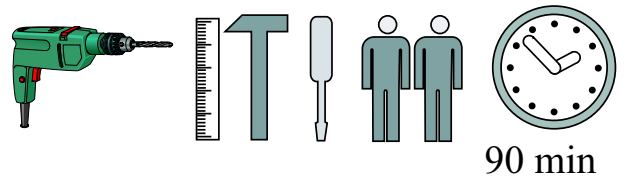
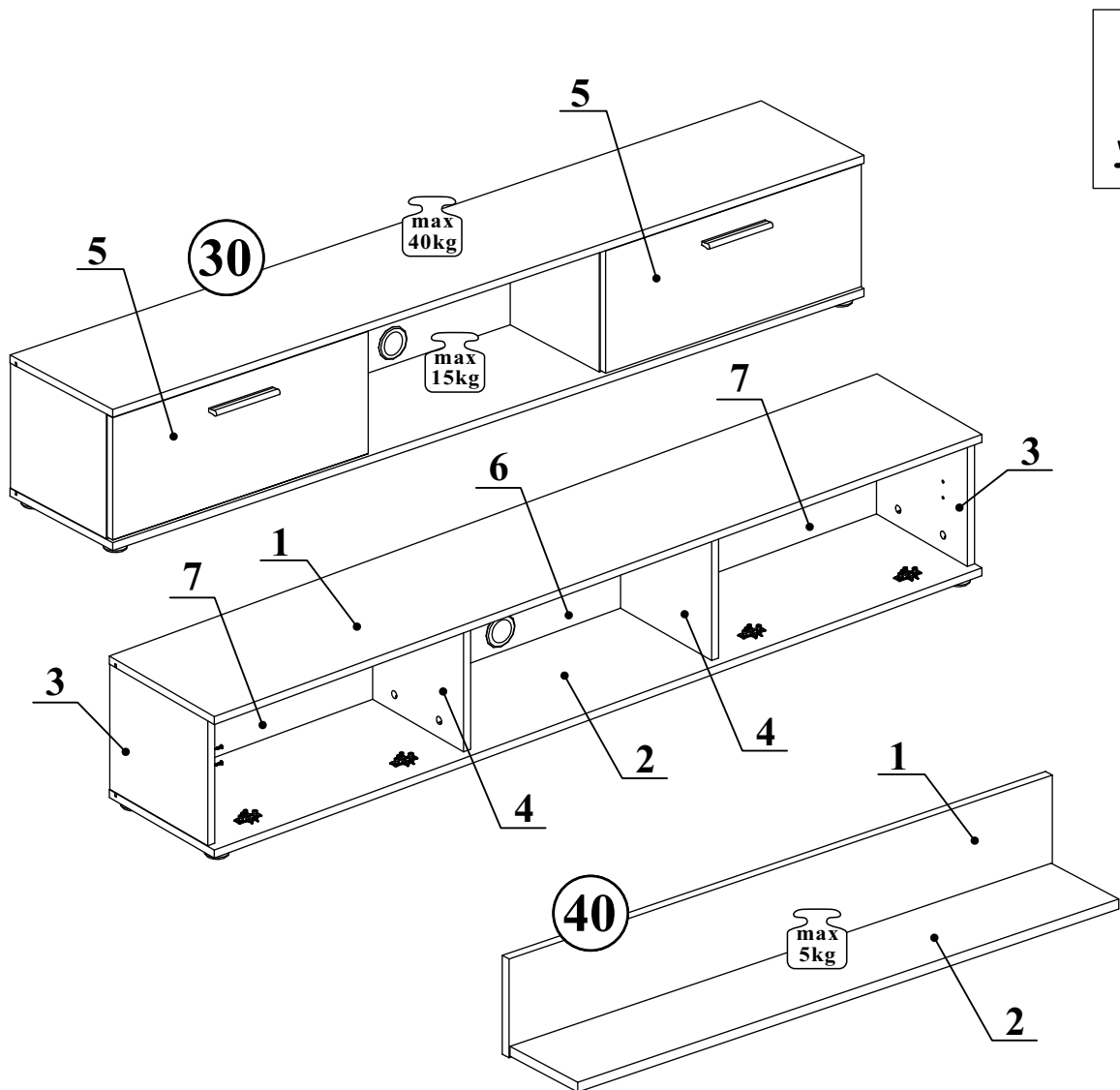


WOW 1 TYP 11

6



WOW 1 TYP 30/40



90 min

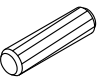
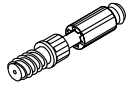

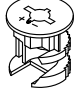
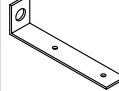
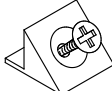

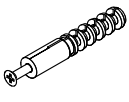

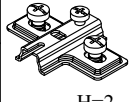
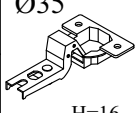
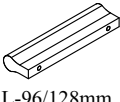

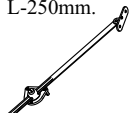
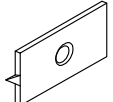
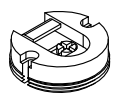

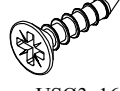




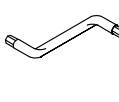
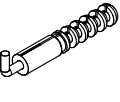
TYP-30

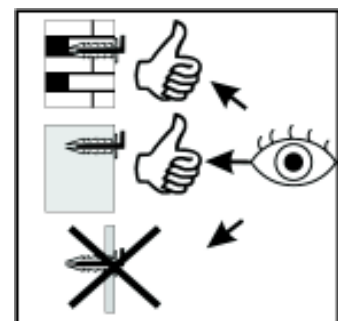
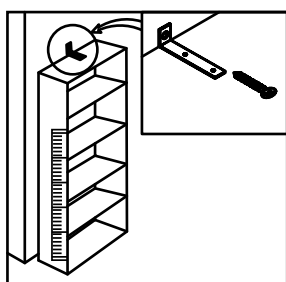
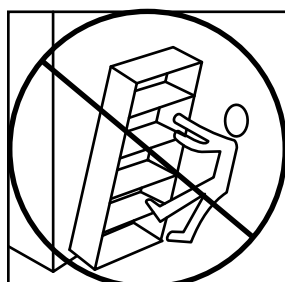
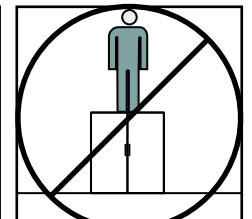
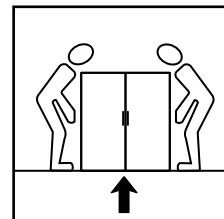
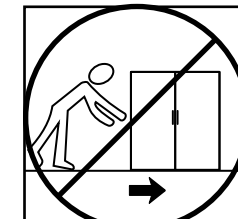
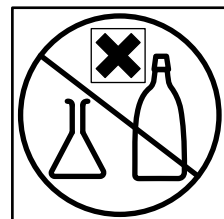
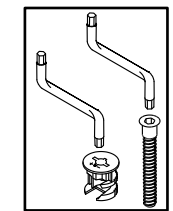
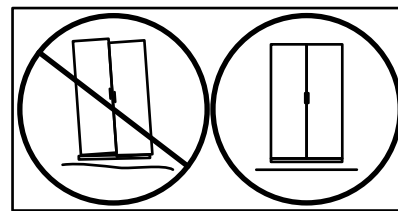
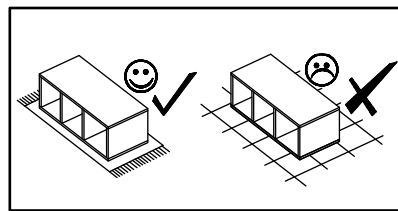
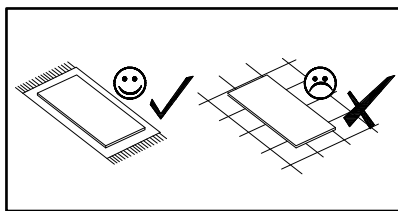
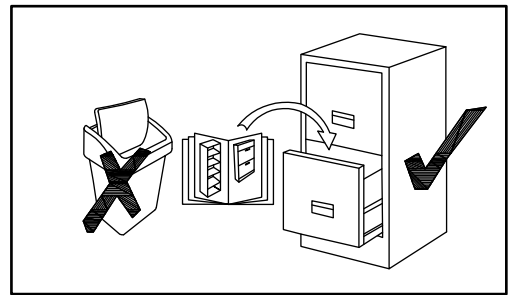
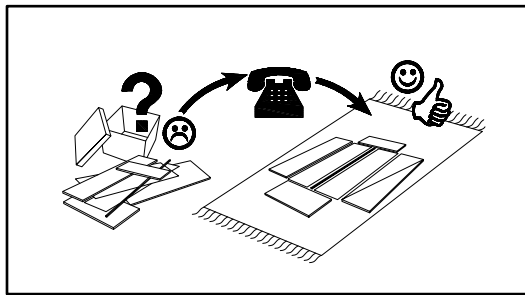
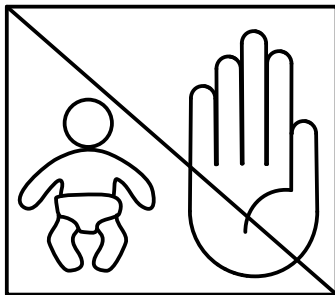
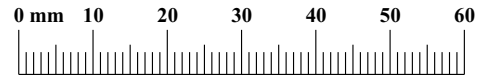
NO	Dim.		Col.-No	Qty
1	1752	300	1	1
2	1752	300	1	1
3	252	280	1	2
4	252	260	1	2
5	596	246	1	2
6	566	264	1	1
7	582	264	1	2

TYP-40

NO	Dim.		Col.-No	Qty
1	1020	160	1	1
2	1016	159	1	1

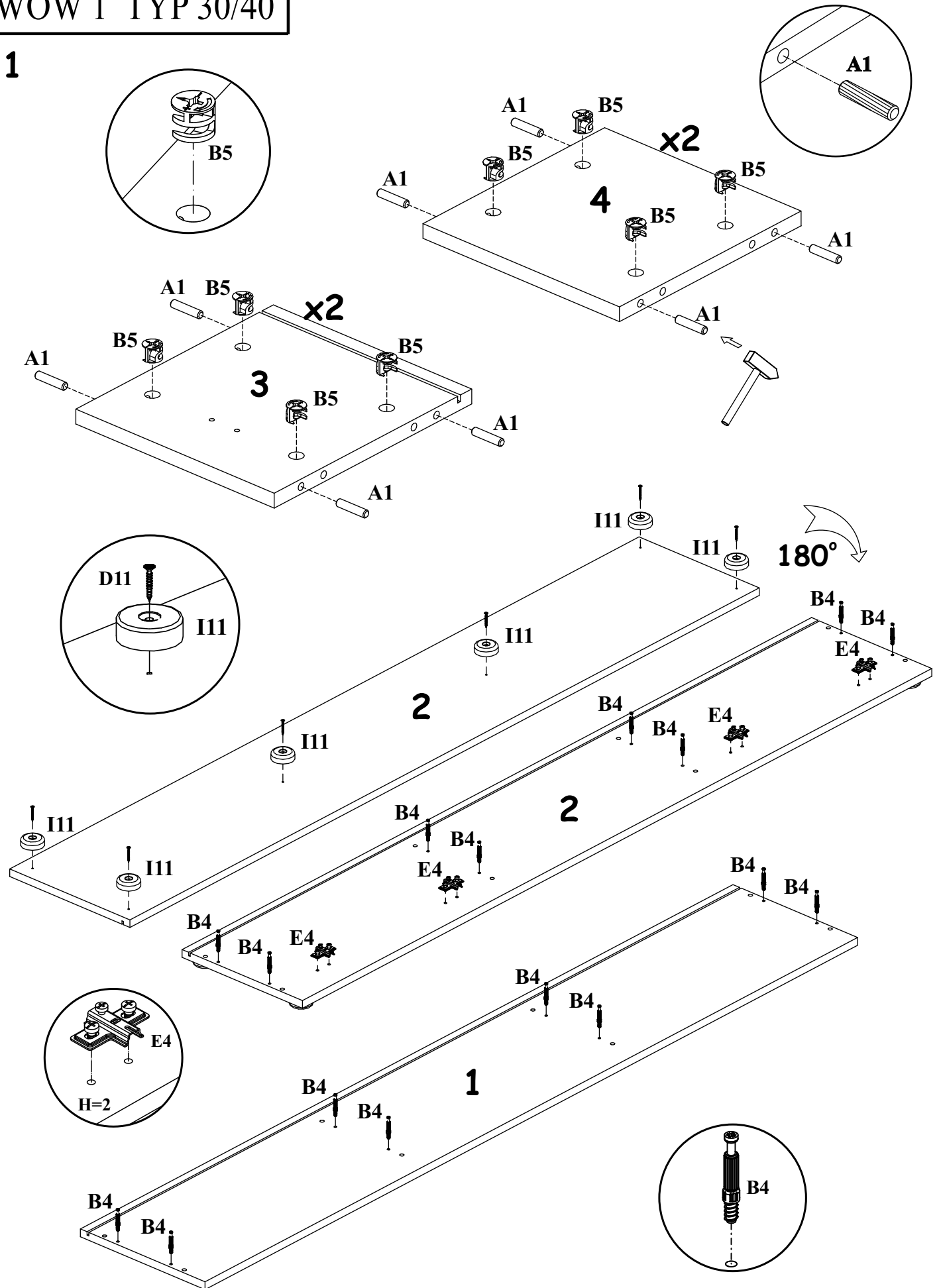
WOW 1 TYP 30/40

A1 x20  ø8x36	B4 x16 	G5 x16 	B5 x16  ø15x12	L1 x2 	S1 x12 
B11 x4  Ø7x50	KR1 x2 	UP13 x6  UPØ3x16	E4 x4  H=2	E25 x4  Ø35 H=16	KL x2  L-96/128mm.
UP6 x4  UPØ4x30	G21 x2  L-250mm.	G16 x6 	ZM1 x2 	I11 x6  Ø45, h=15	D7 x6  USØ3x16
D10 x16  USØ3,5x13	D11 x6  USØ3,5x25	D20 x4  ESØ6x9,5	C1 x1 	G2 x1 	KR2 x2 



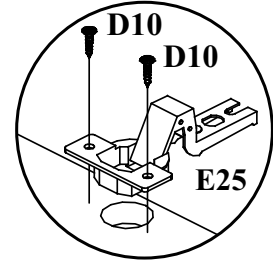
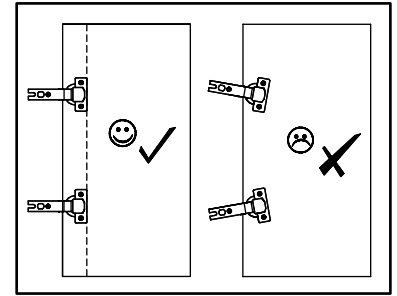
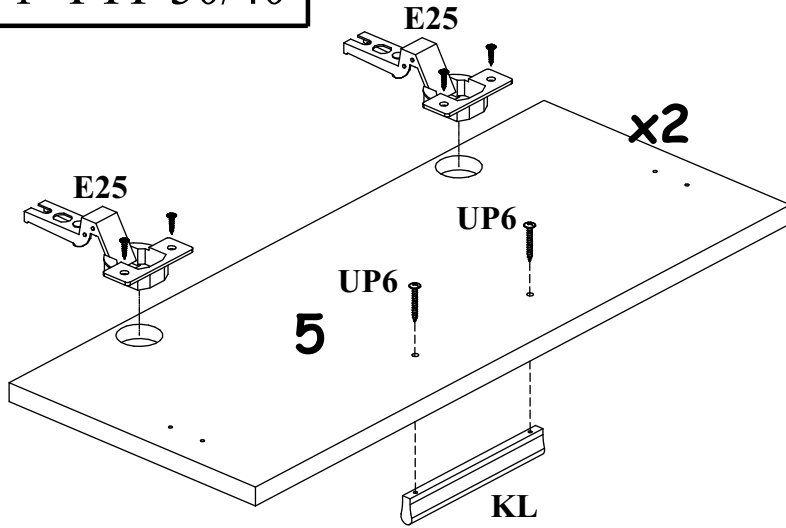
WOW 1 TYP 30/40

1

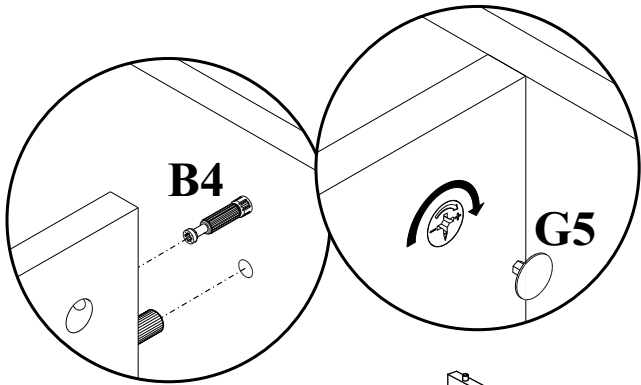


WOW 1 TYP 30/40

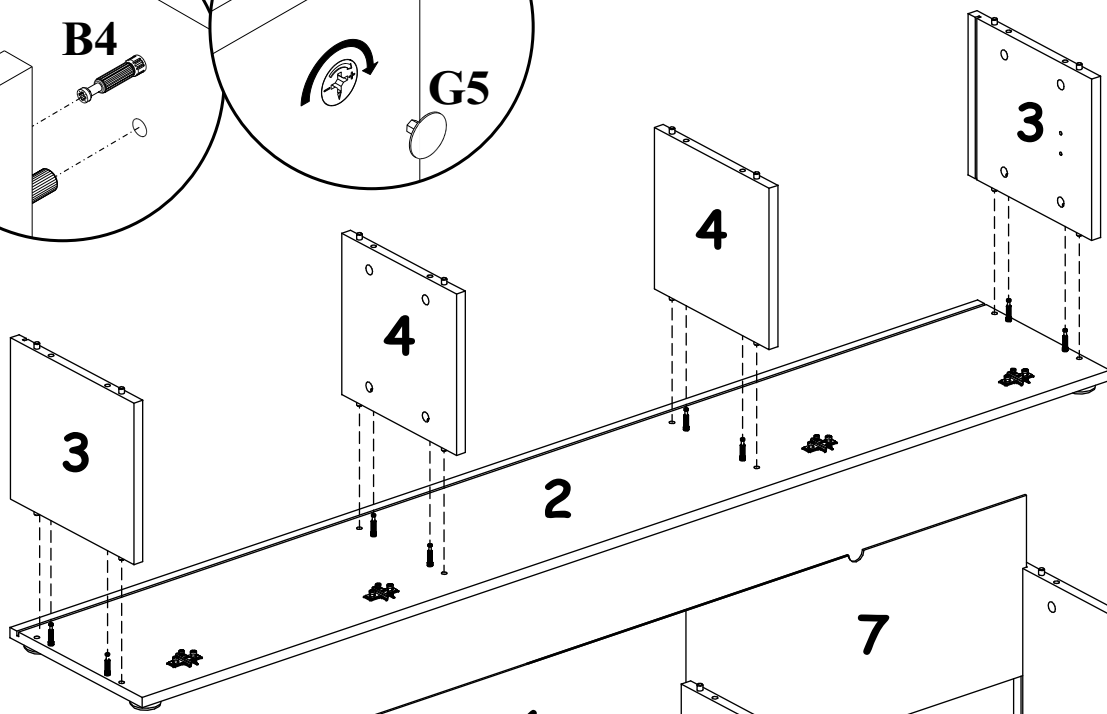
2



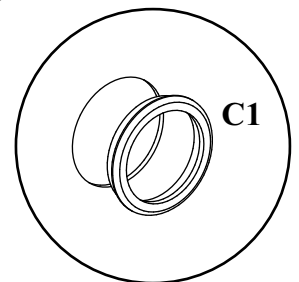
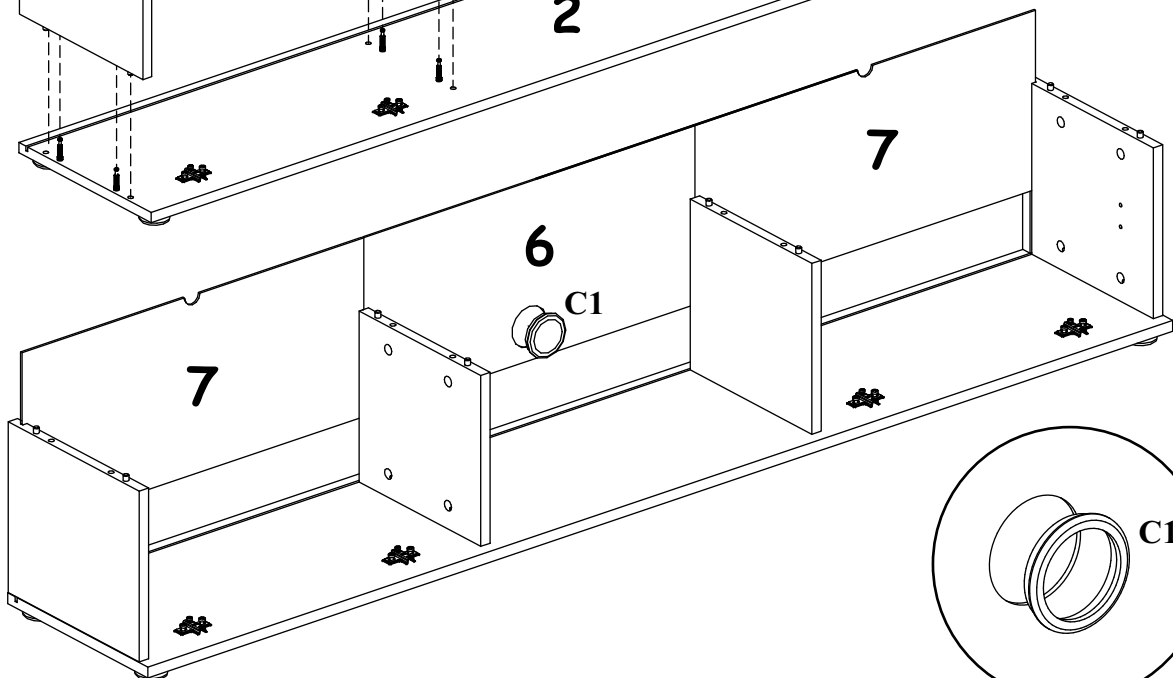
3



a)

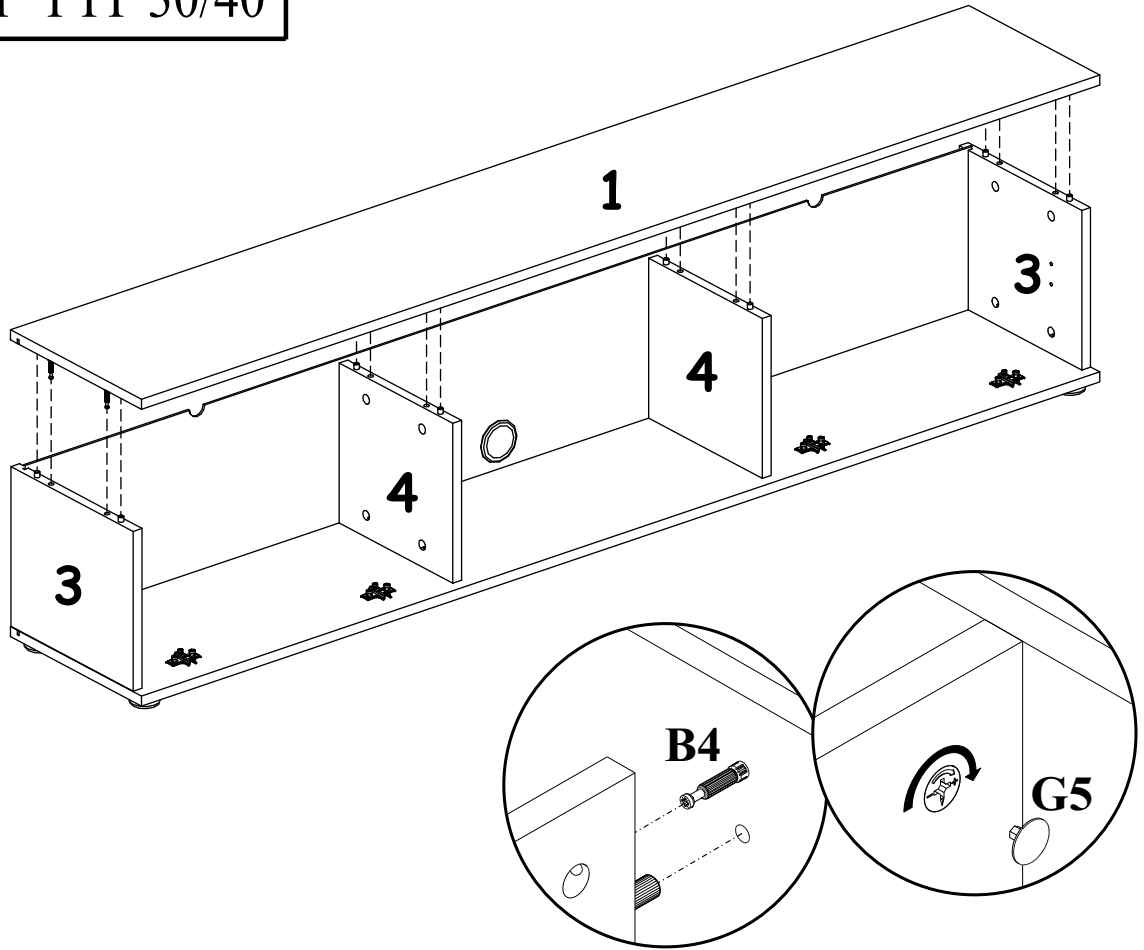


b)

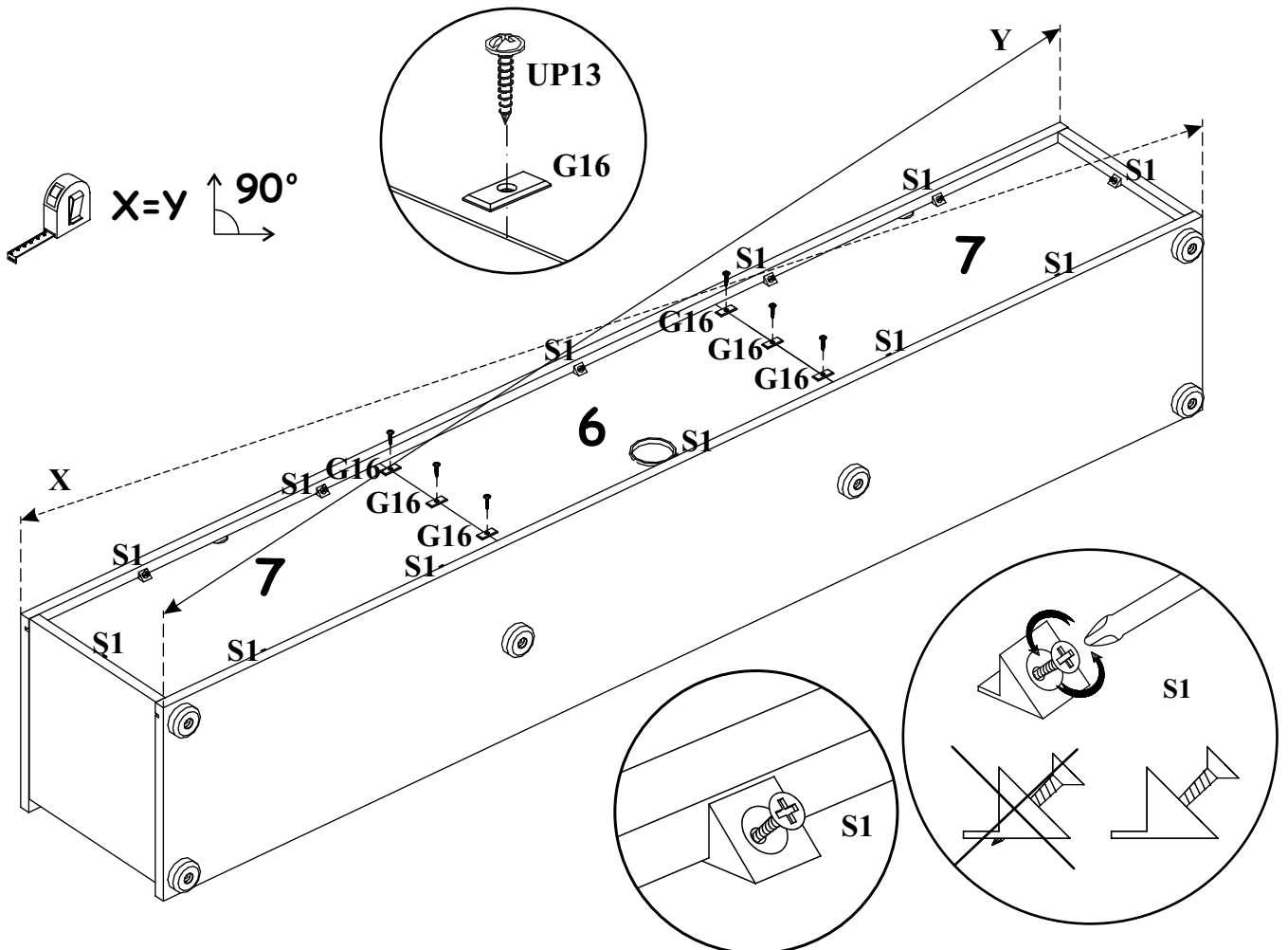


WOW 1 TYP 30/40

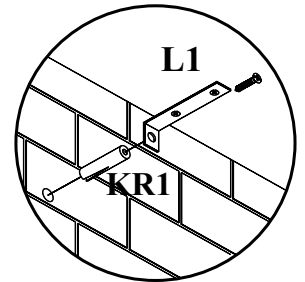
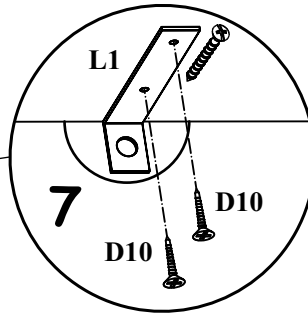
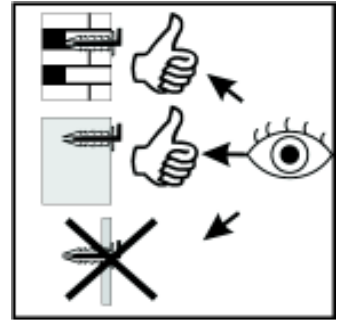
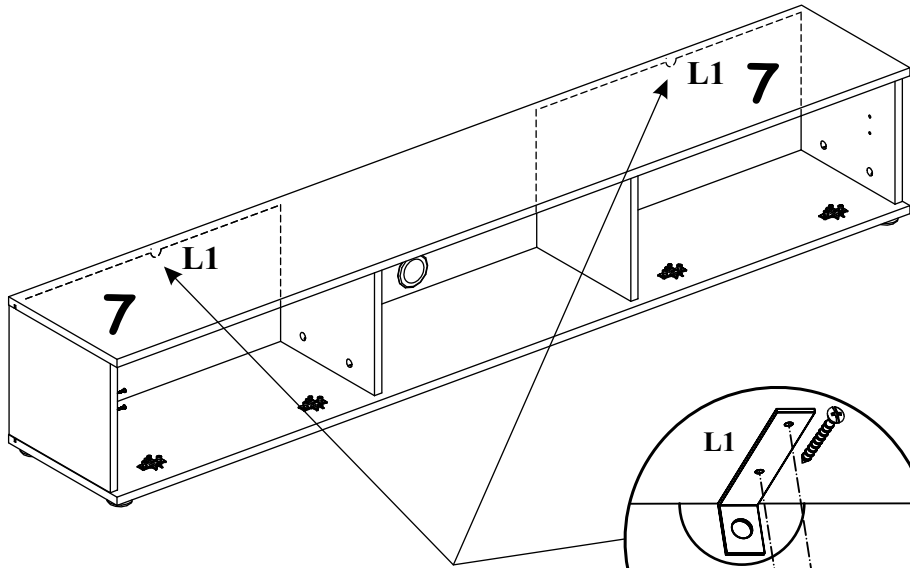
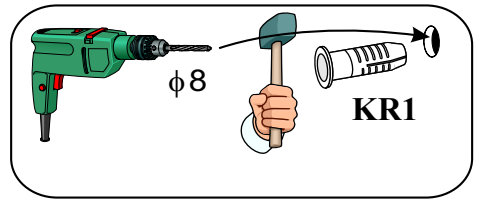
4



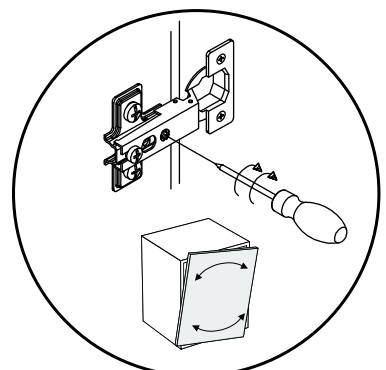
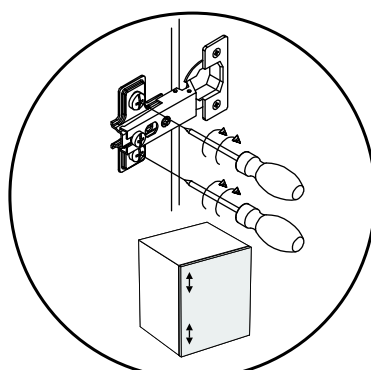
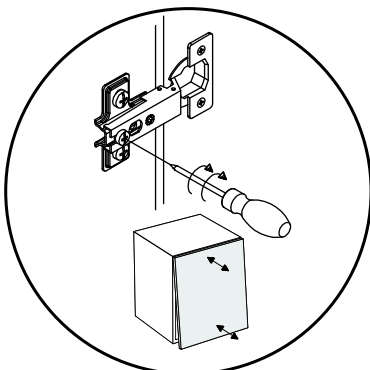
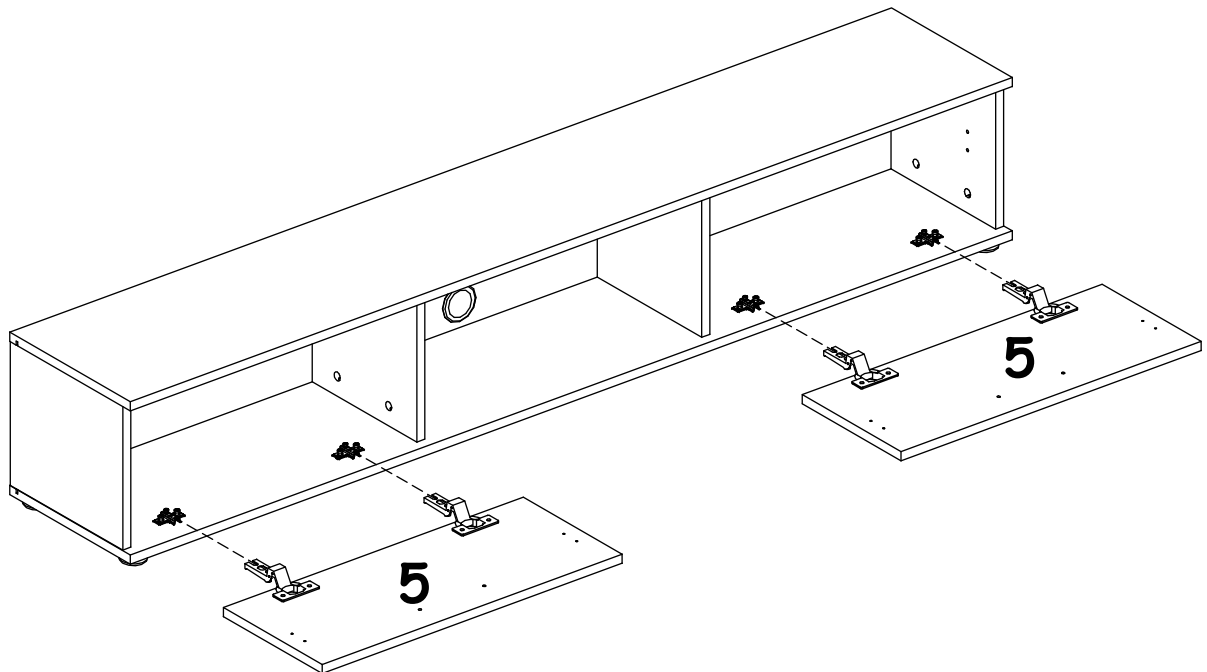
5



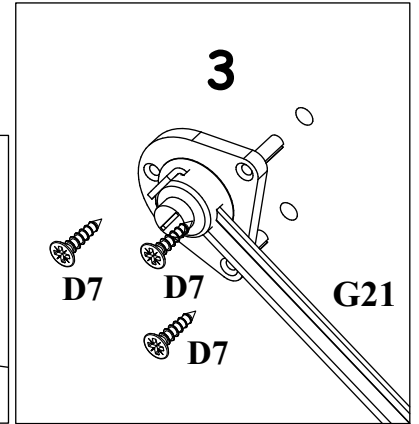
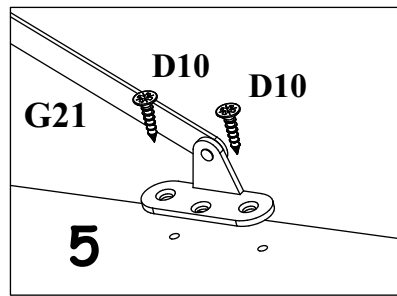
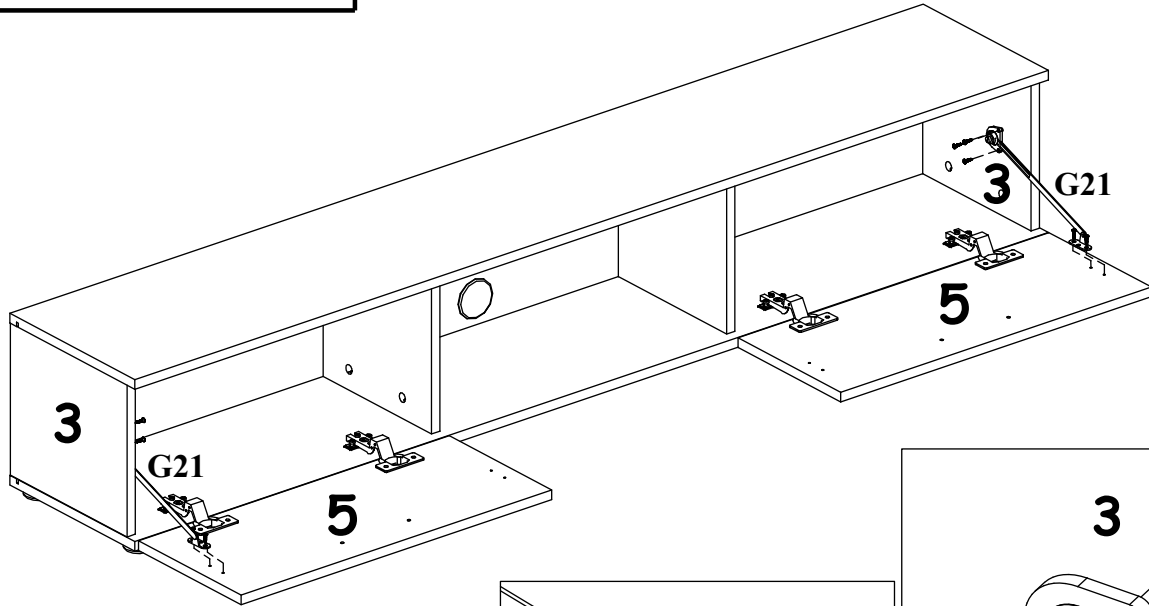
6



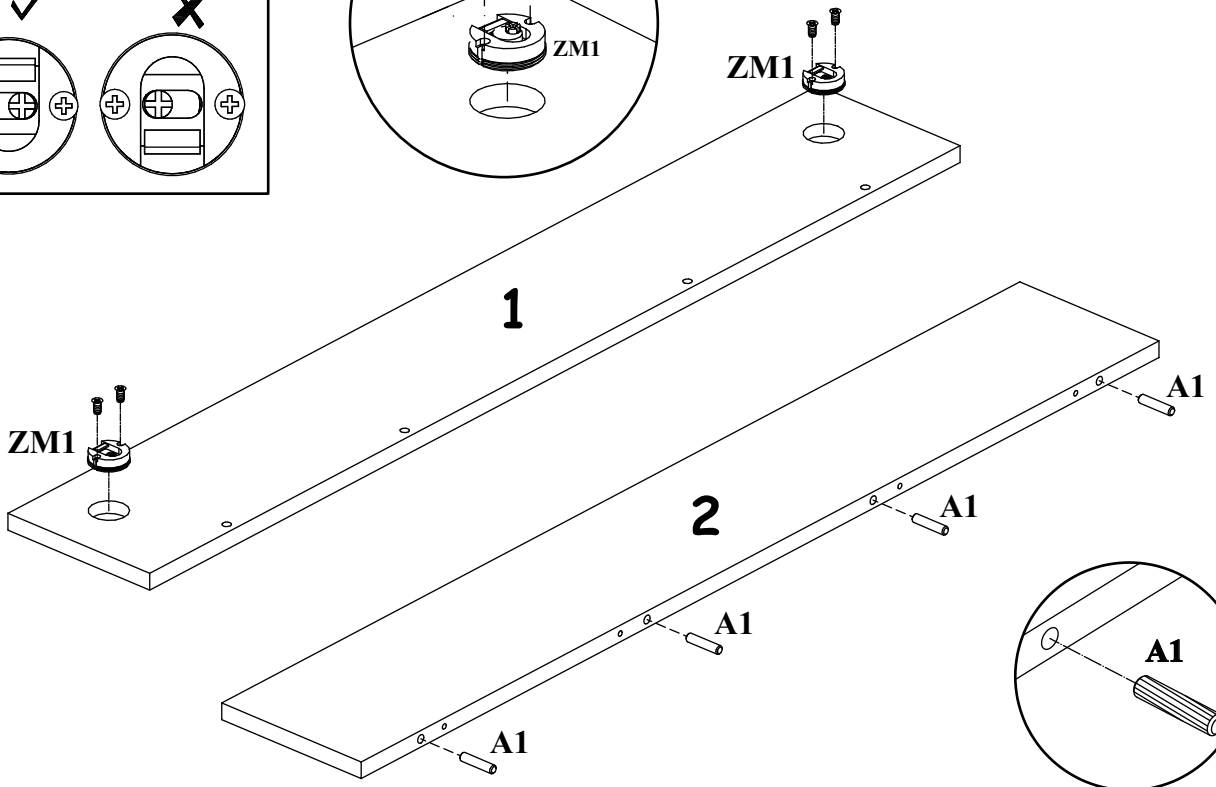
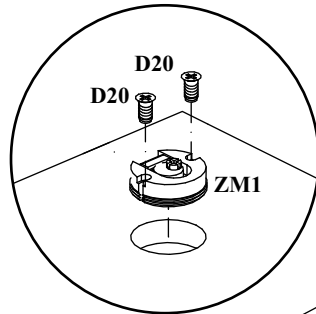
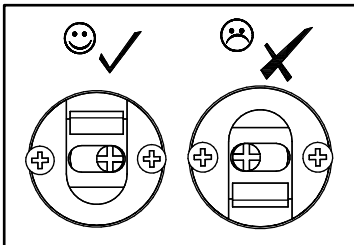
7



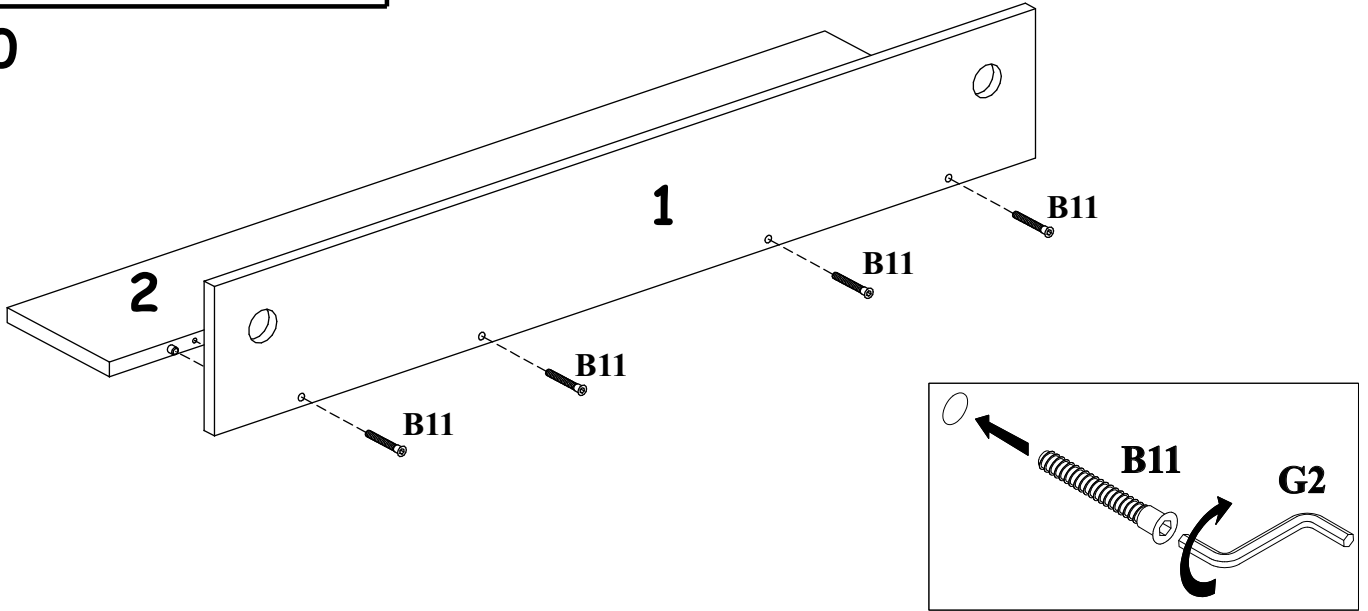
8



9



10



11

