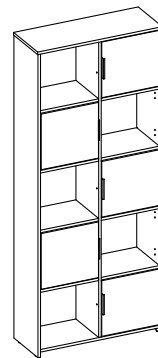


# PEPETO 5T



## Montageanleitung / Notice de Montage / Assembling Instruction

**ART. NR: 17 203 410**  
**EAN: 40 10 340 72 34 11**

**ORDER : -----**

DE: Wichtige Montage – Tipps hier zum herunterladen:

EN: Important assembling suggestions download:

FR: Conseils de montage importants à télécharger ici :

BG: Важни съвети за сглобяване, които да изтеглите от тук:

CZ: Důležité montážní tipy ke stažení zde:

EE: Olulised kokkupanemisetpanekute allalaadimine:

DK: Vigtige montage tips til at downloade:

ES: Descarga de sugerencias de montaje importantes:

FI: Tärkeät kokoamisedotukset ladataan:

GR: Λήψη σημαντικών προτάσεων συναρμολόγησης:

HR: Preuzimanje važnih prijedloga za sastavljanje:

HU: Fontos összeszerelési javaslatok letöltése:

IT: Download importanti suggerimenti di montaggio:

LT: Svarbūs surinkimo pasiūlymai atsisiųsti:

LU: Wichtig Versammlungsvirschléi eroflueden:

LV: Svarīgu montāžas ieteikumu lejupielāde:

NL: Belangrijke montagesuggesties downloaden:

NO: Viktige nedlastingsforslag:

PL: Pobieranie ważnych sugestii montażowych:

PT: Download de sugestões importantes de montagem:

RO: Descărcare de sugestii importante de asamblare:

RS: Преузимање важних предлога за састављање:

RU: Важные предложения по сборке скачать:

SL: Prenos pomembnih predlogov za sestavljanje:

SE: Viktiga hämtningsförslag:

SK: Stiahnutie dôležitých návrhov na zostavenie:

TR: Önemli montaj önerileri indir:












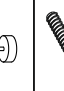

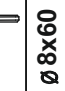



ARB: المهمة التجميع اقتراحات تنزيل:

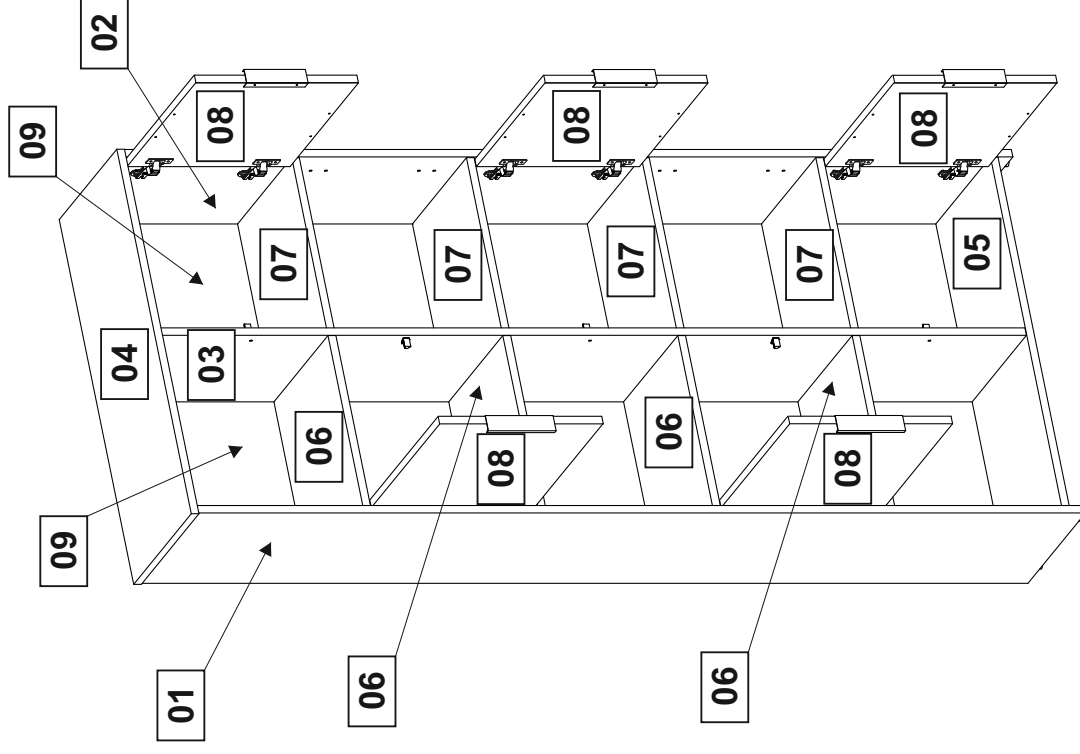
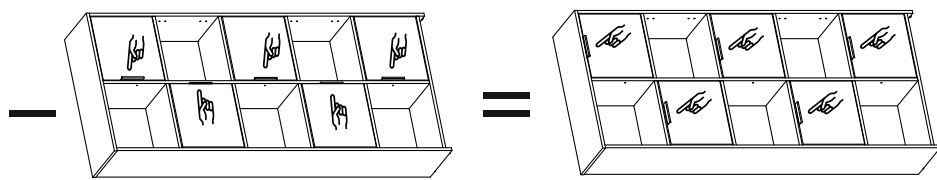
 **Inter Link**®

Z. A. du Niederwald  
F-67470 Seltz  
[www.interlink-sas.com](http://www.interlink-sas.com)



# PEPETO 5T

①	∅ 8x35	28X	⑰		18X
②		21X	⑱		10X
③		13X			
④		19X			
⑤	3,5x16 	31X			
⑥		10X			
⑦		10X			
⑧		5X			
⑨		10X			
⑩		5X			
⑪		4X			
⑫		1X			
⑬		1X			
⑭	∅ 8x60 	8X			
⑮		1X			
⑯		4X			



**Interlink SAS**  
 Z. A. du Niederwald  
 F-67470 Seltz  
 Frankreich/France

International:  
 telefon: (0033) 3 88 05 55 50  
 telefaks: (0033) 3 88 05 55 68

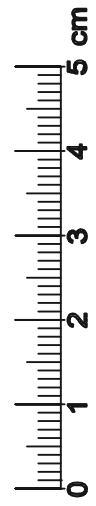
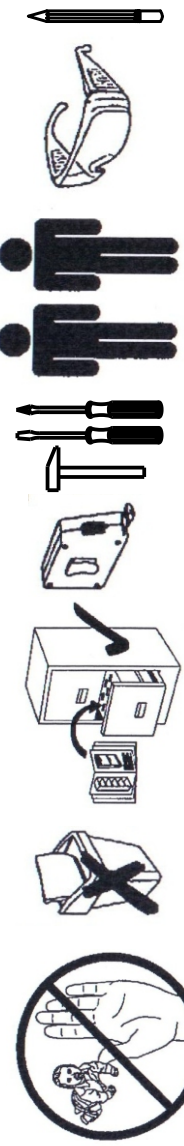
National:  
 téléphone 03.88.05.55.59  
 télécopie 03.88.05.55.79

-mail: [service@interlink-sa.com](mailto:service@interlink-sa.com)  
[www.interlink-sa.com](http://www.interlink-sa.com)

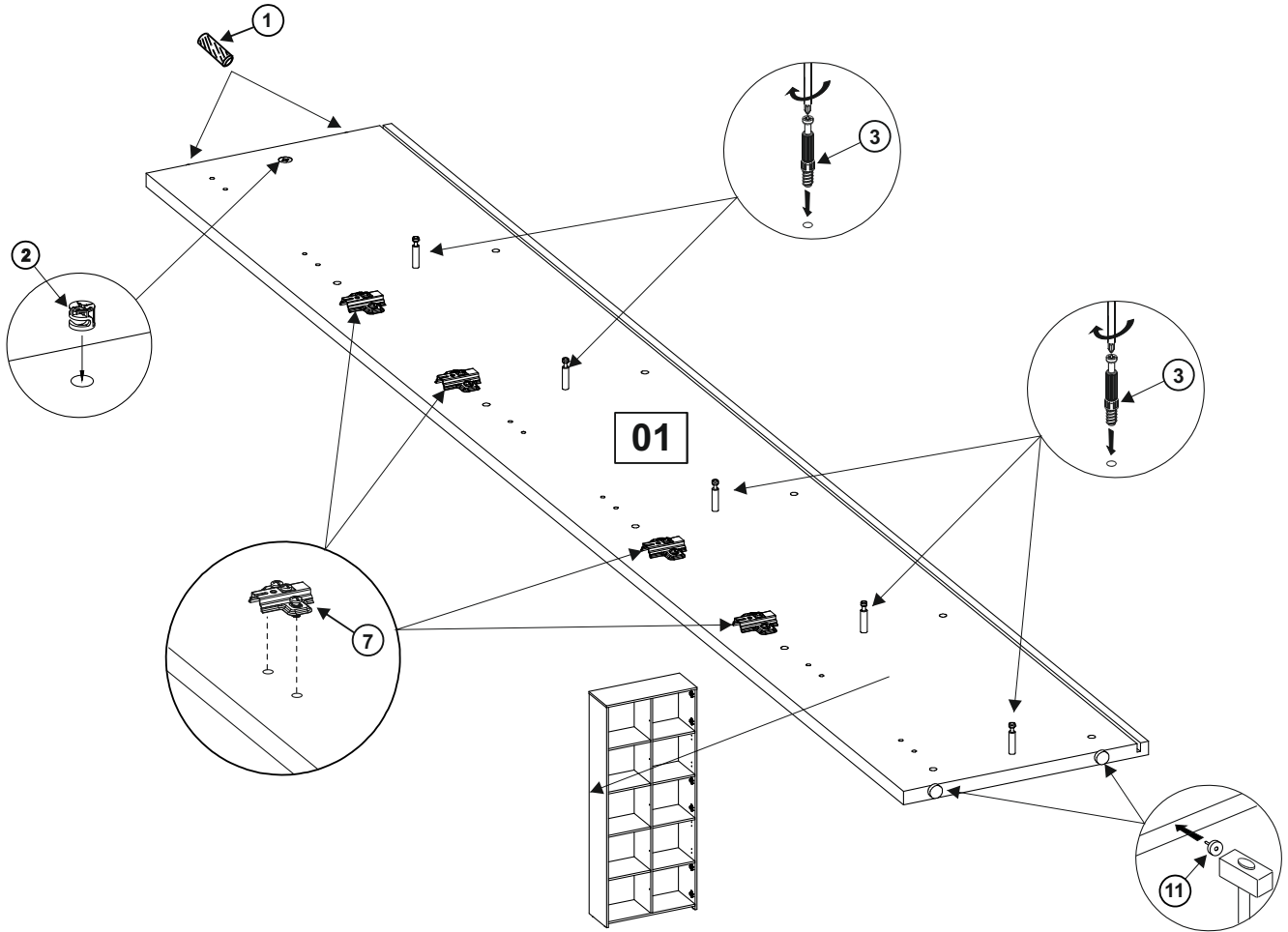


80 min.

2-18

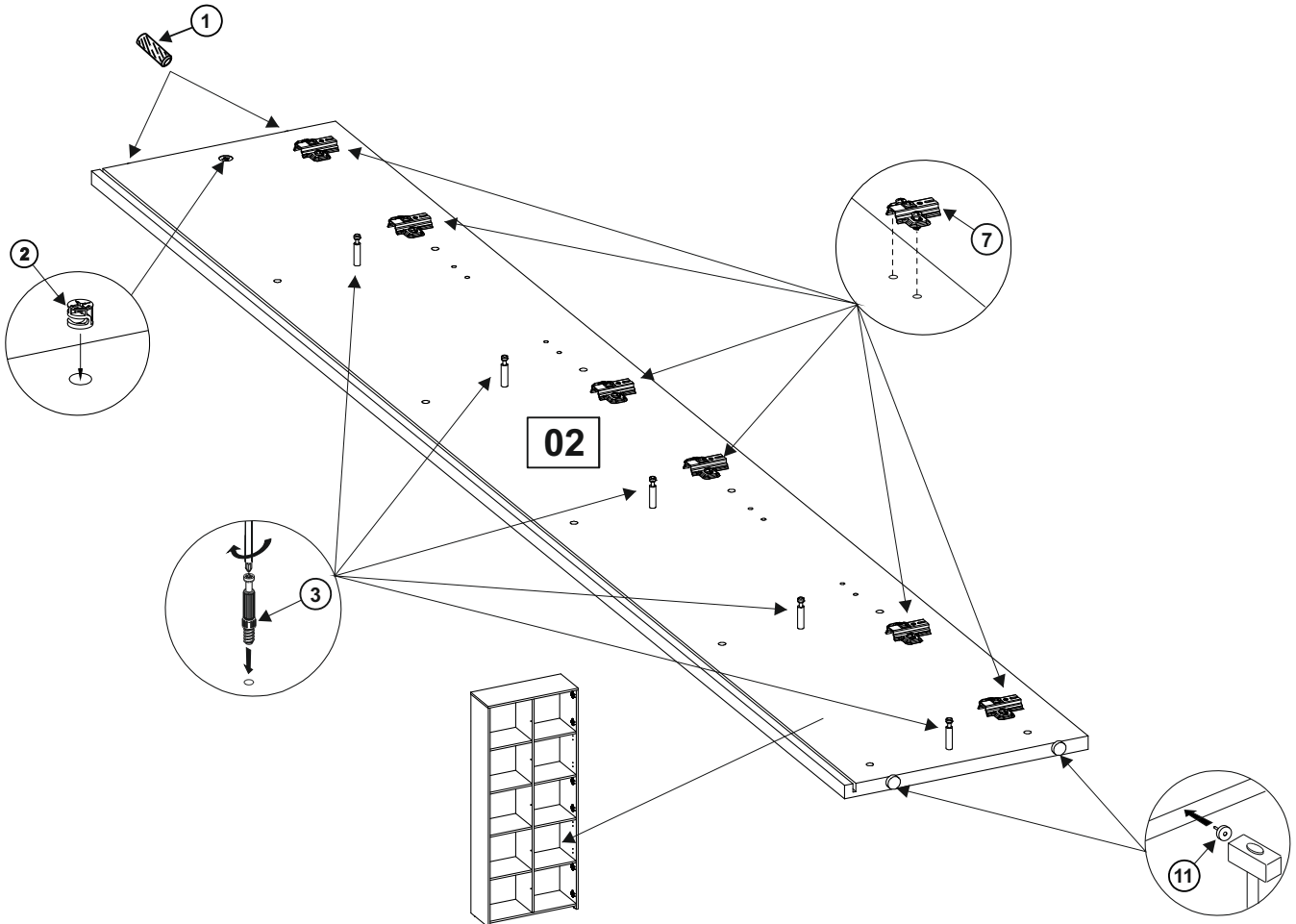


# PEPETO 5T



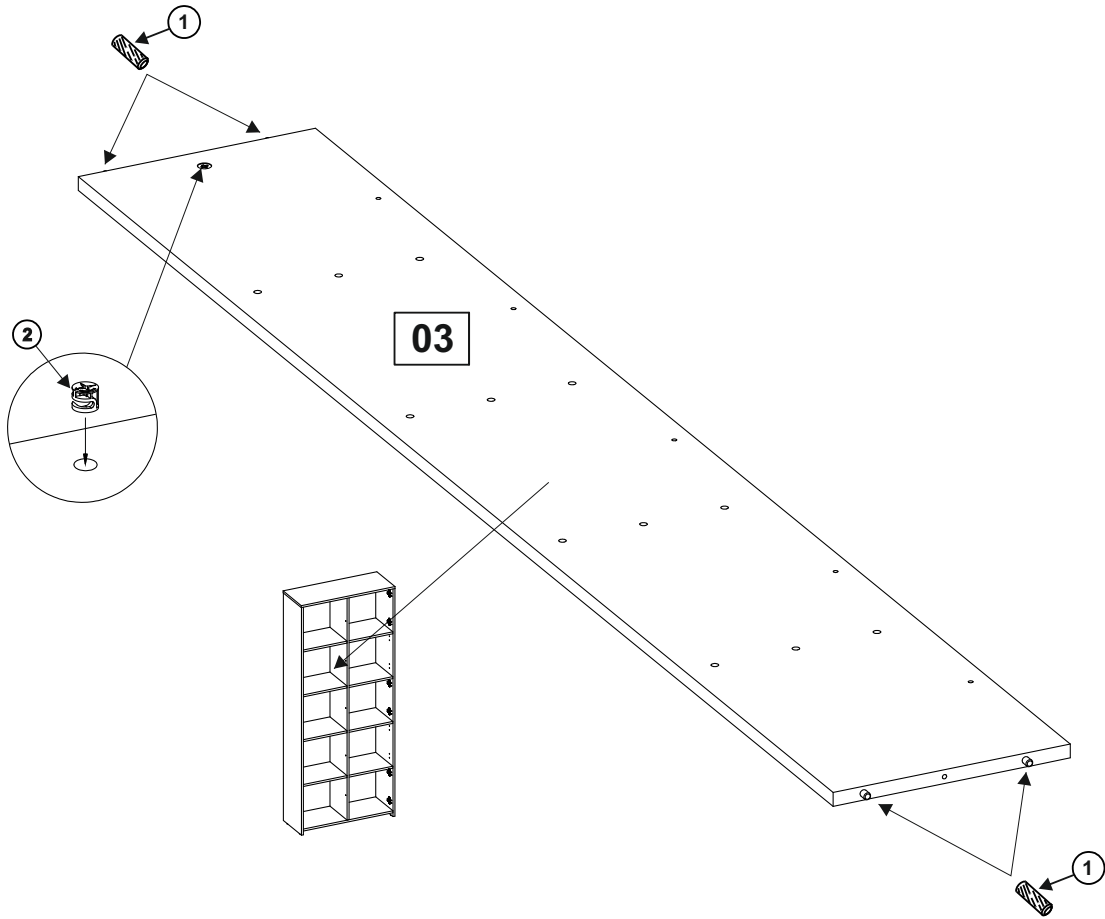
3-18

# PEPETO 5T



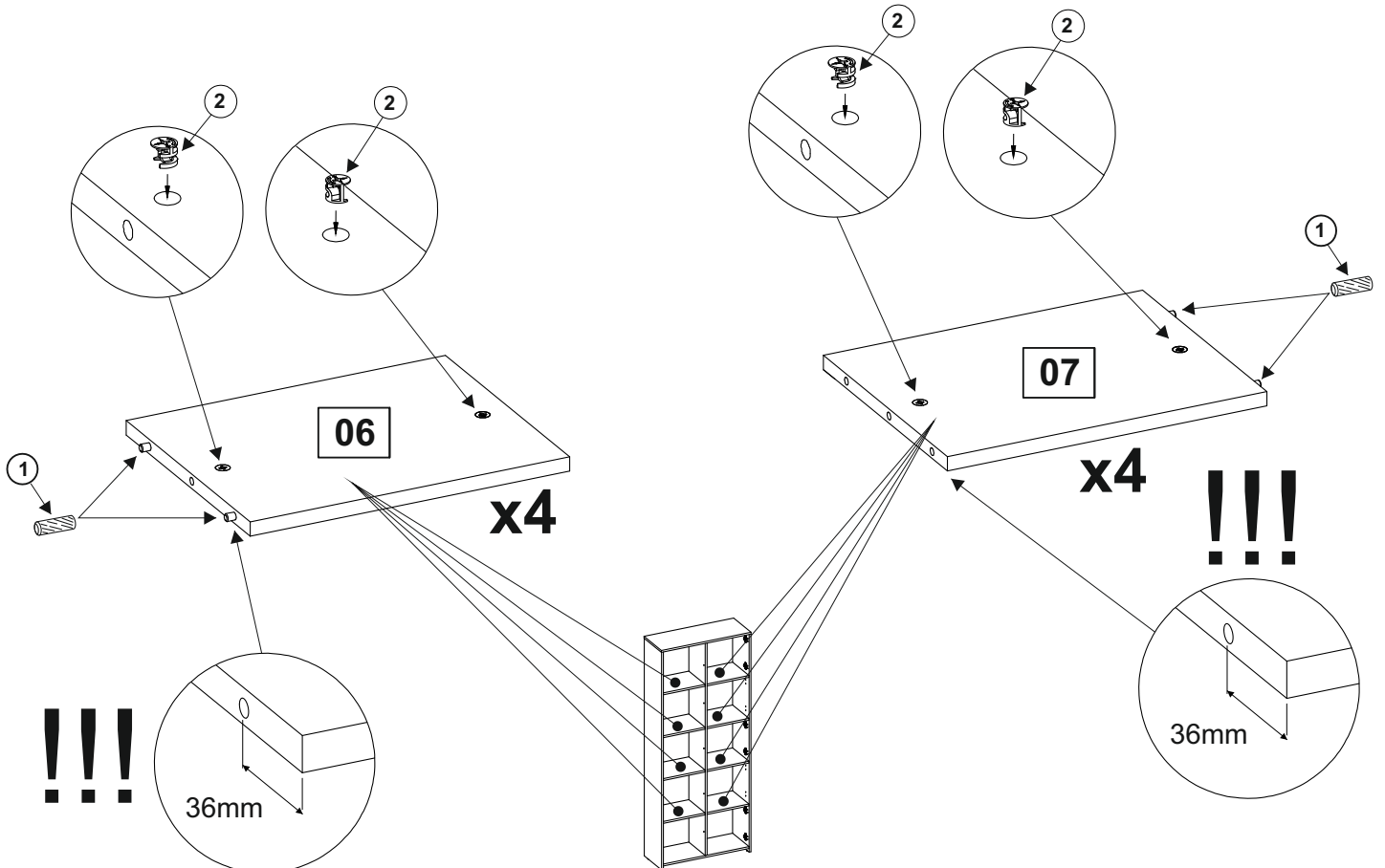
4-18

# PEPETO 5T



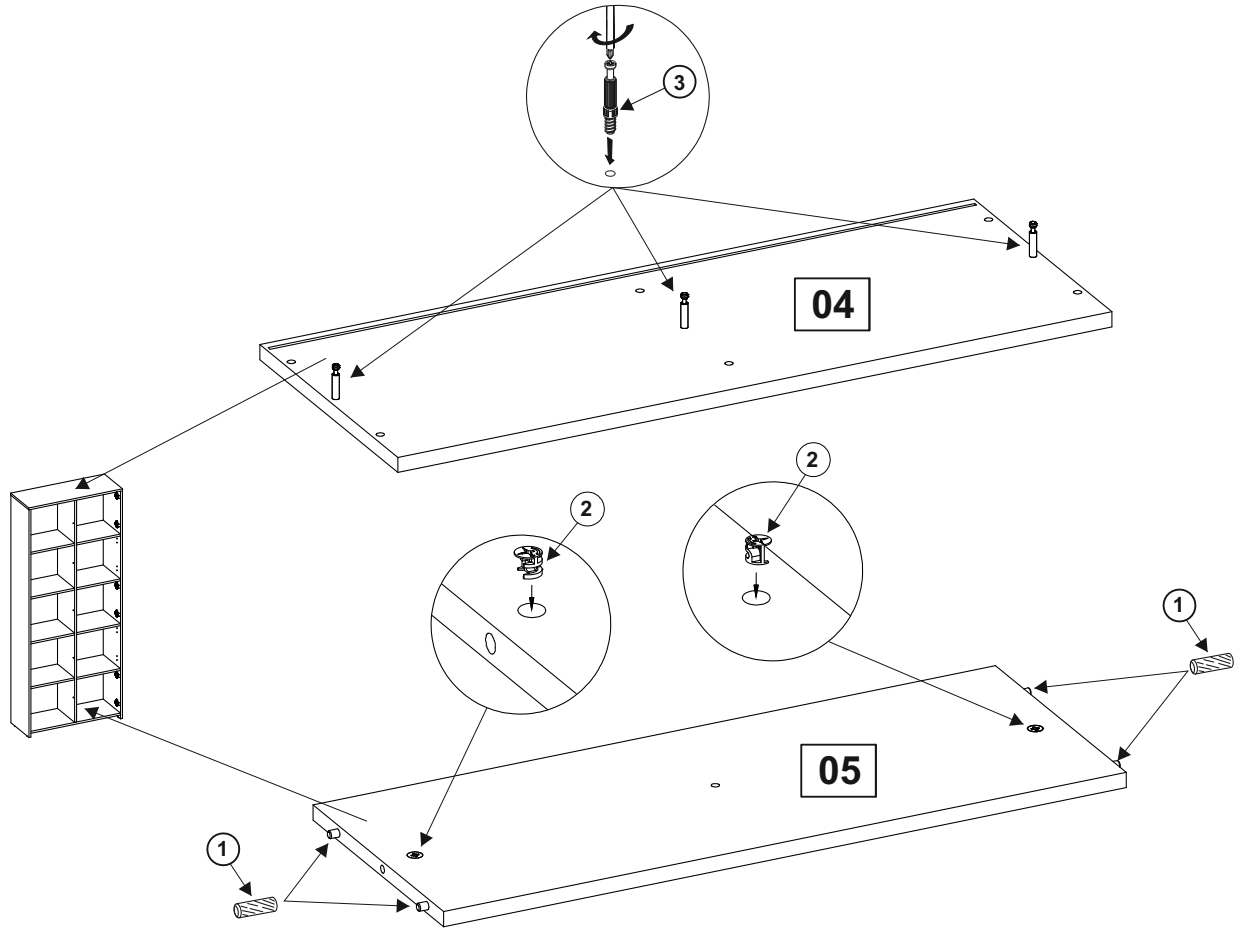
5-18

# PEPETO 5T



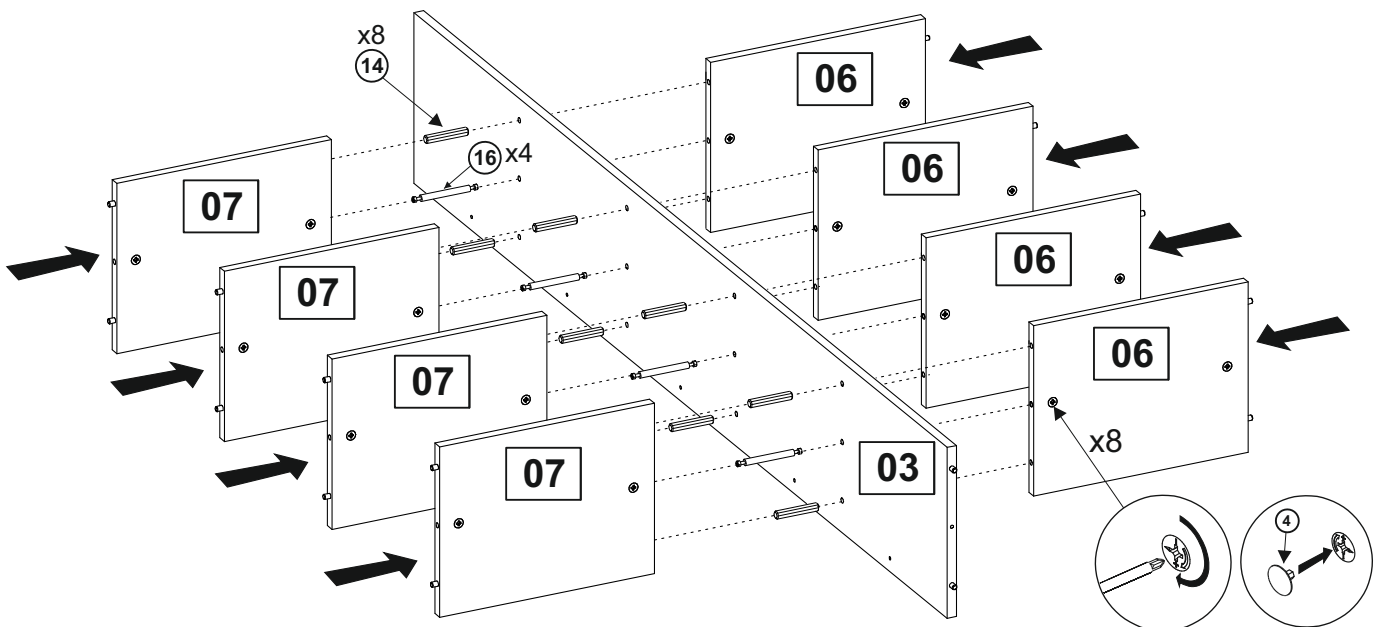
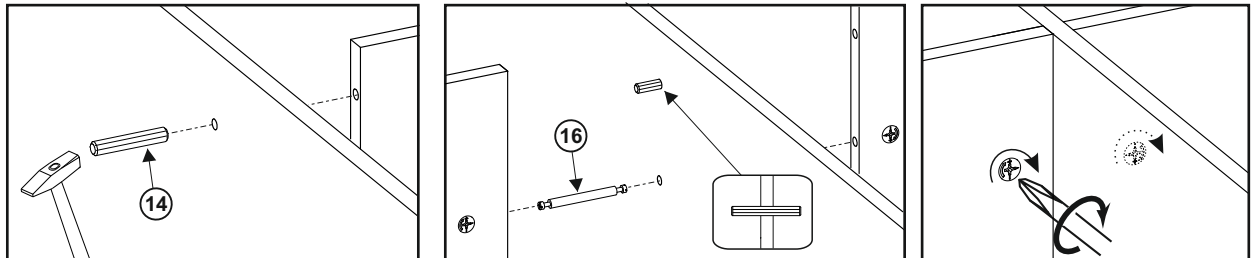
6-18

# PEPETO 5T



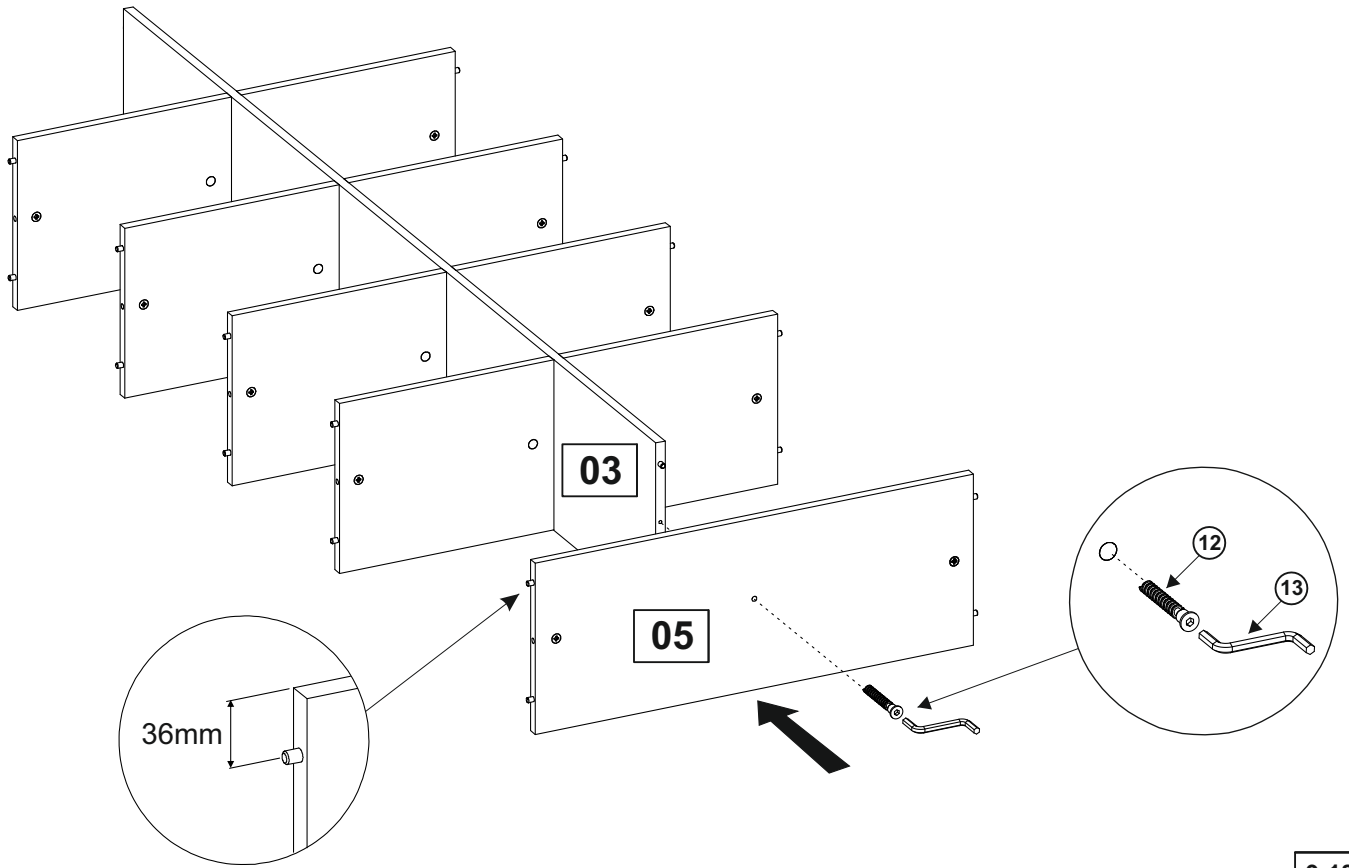
7-18

# PEPETO 5T

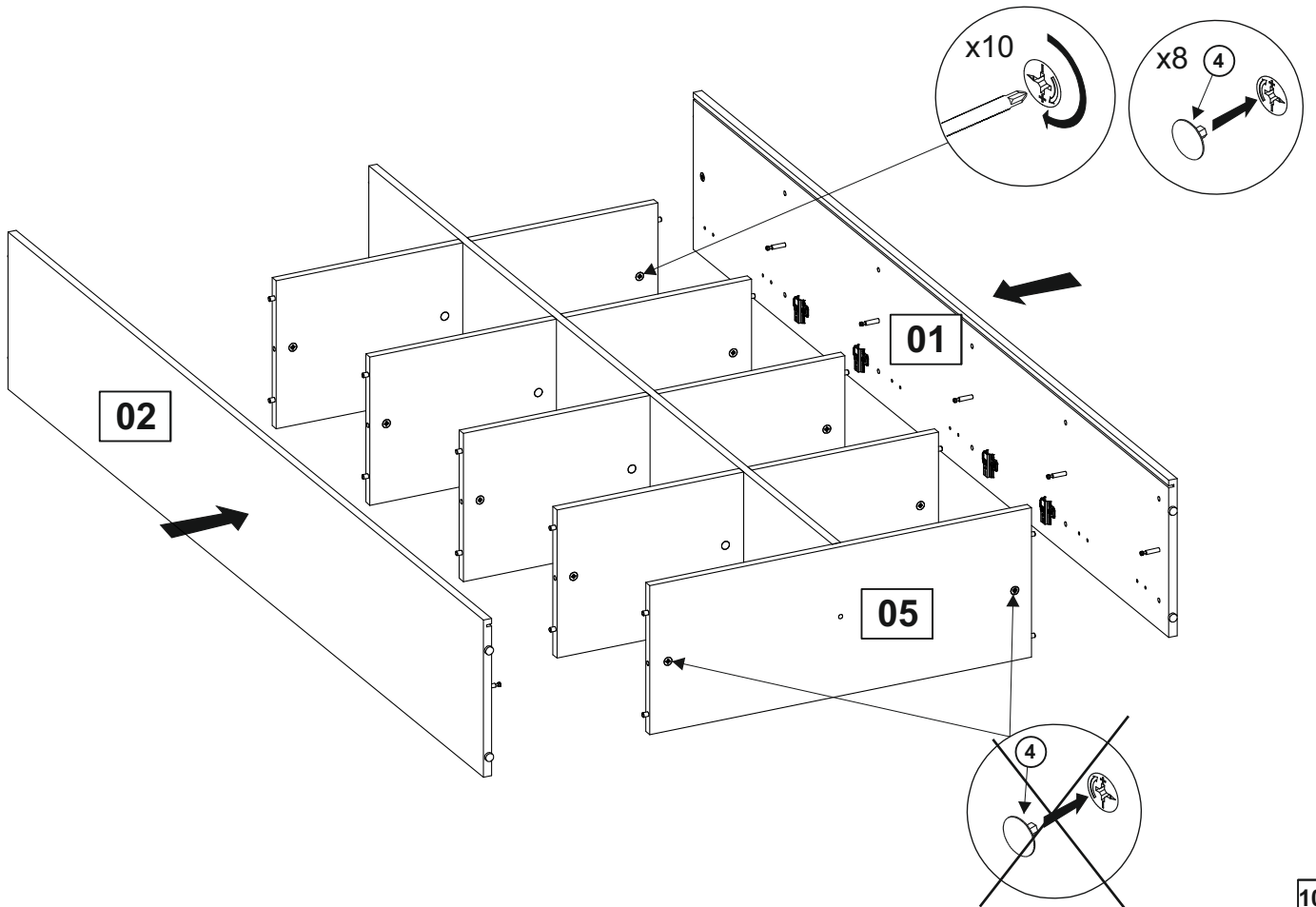


8-18

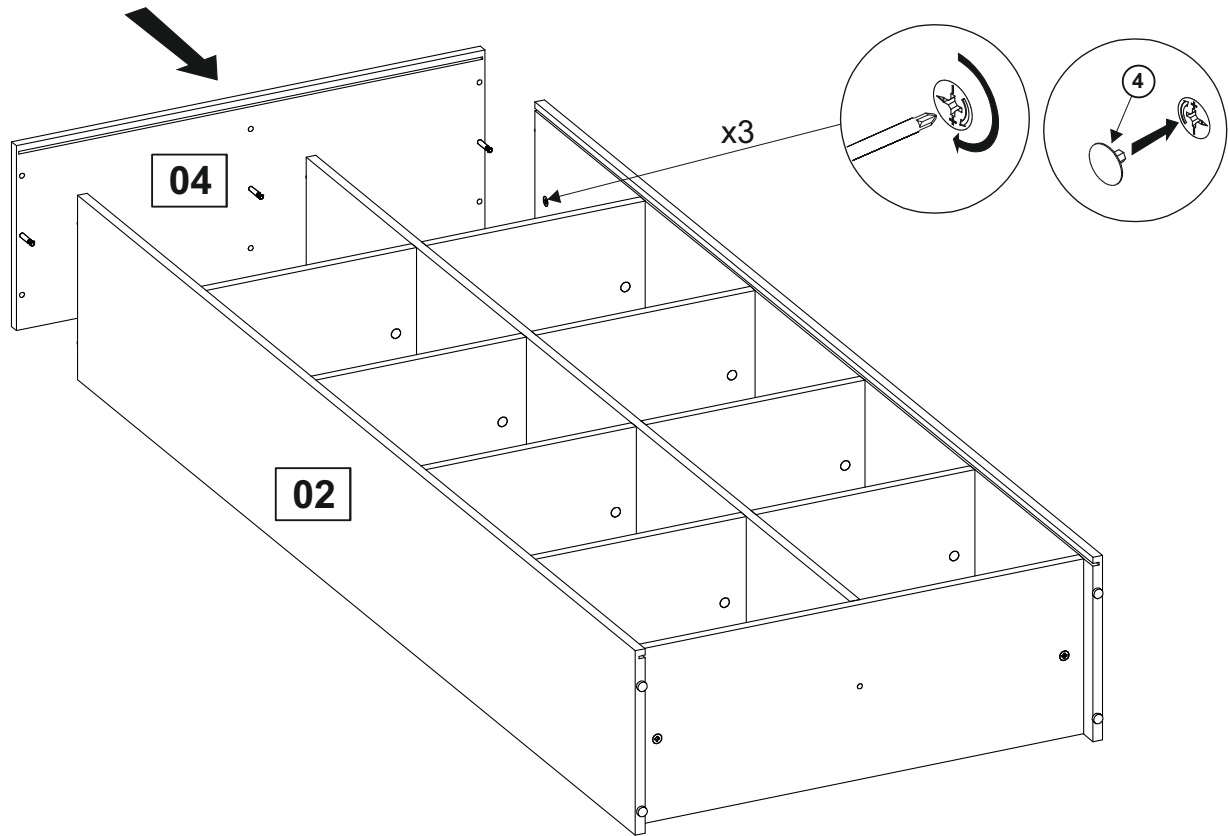
# PEPETO 5T



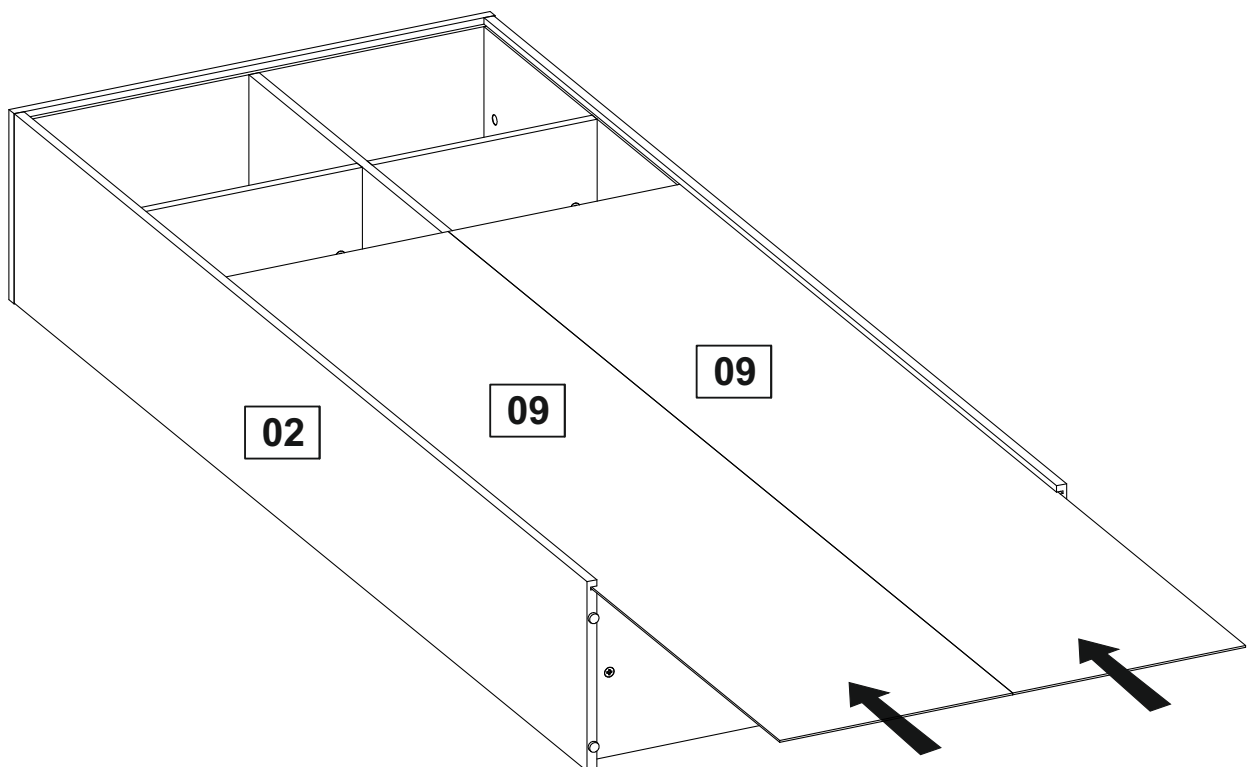
# PEPETO 5T



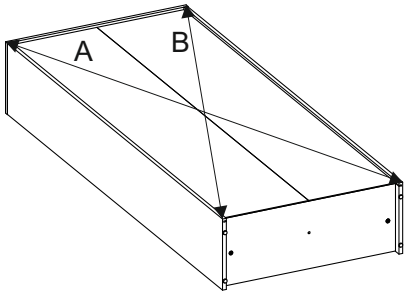
# PEPETO 5T



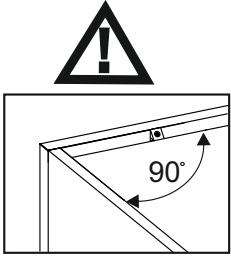
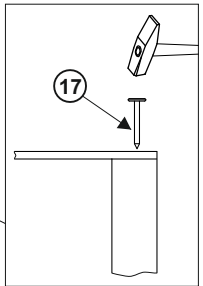
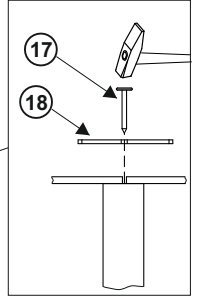
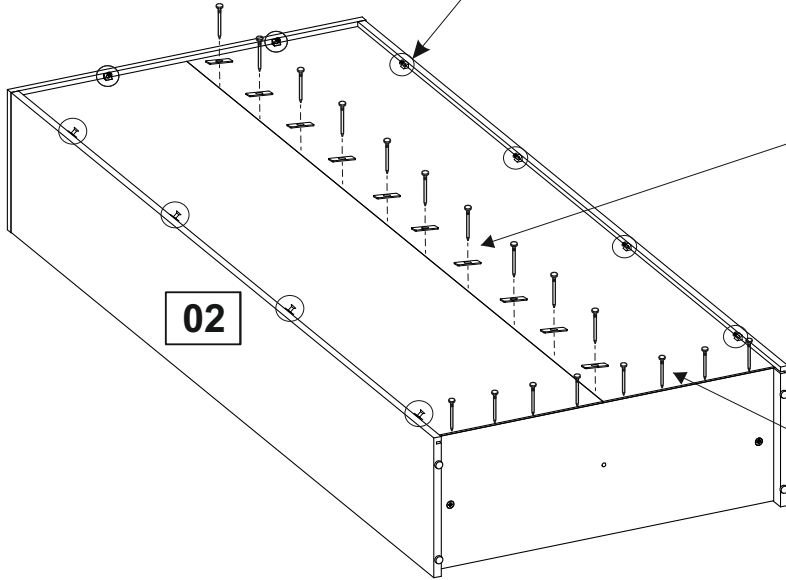
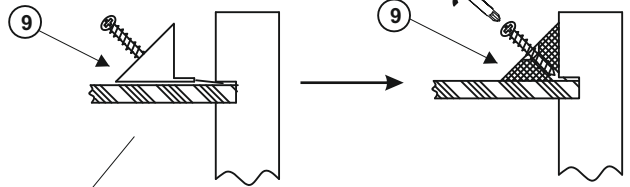
# PEPETO 5T



# PEPETO 5T

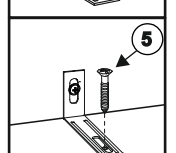
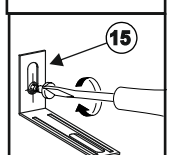
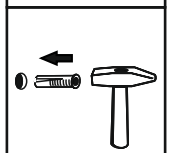
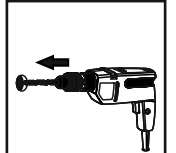
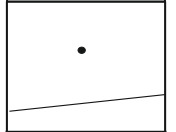
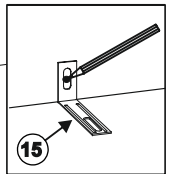
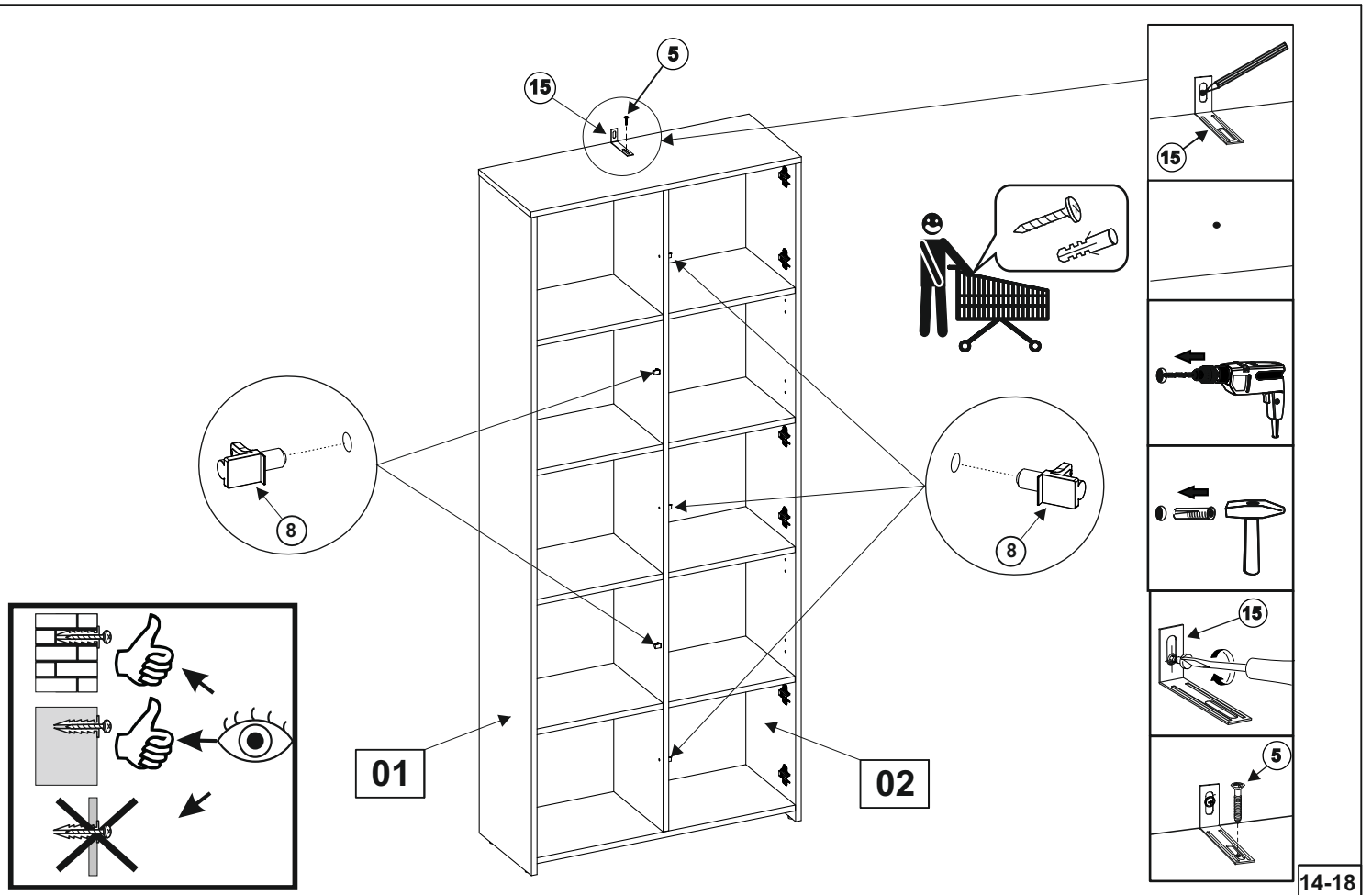


A=B



13-18

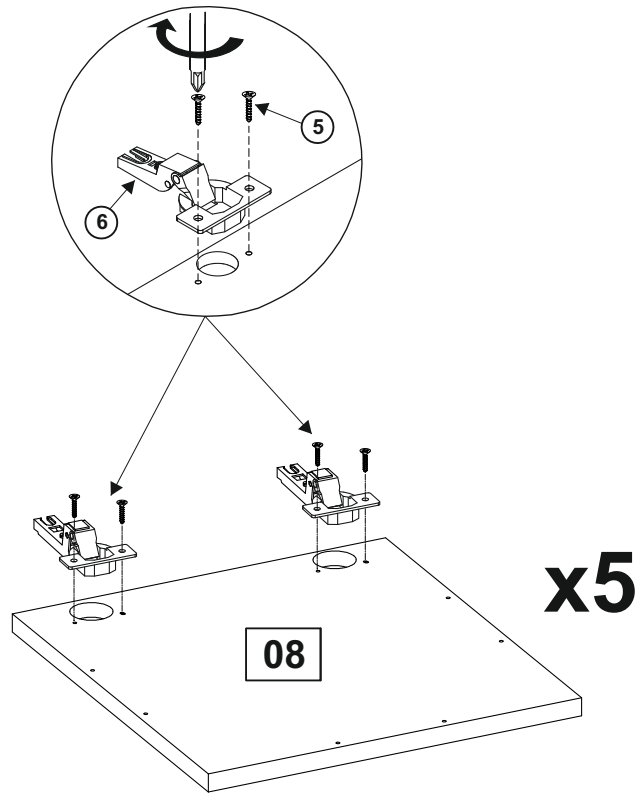
# PEPETO 5T



14-18

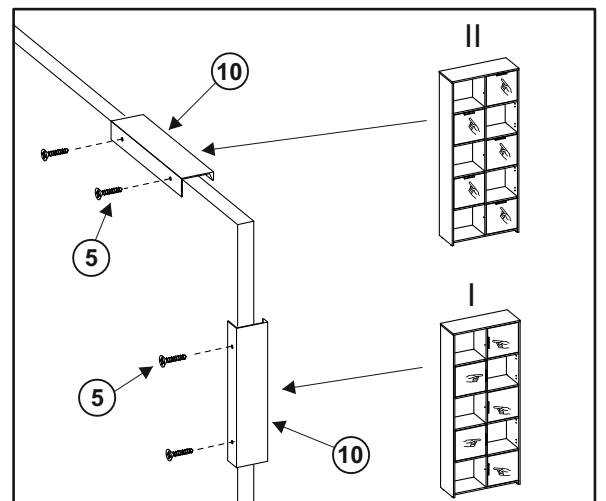
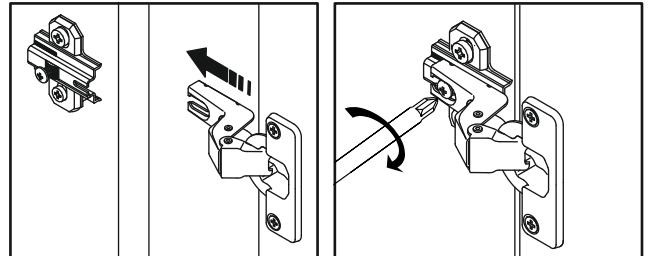
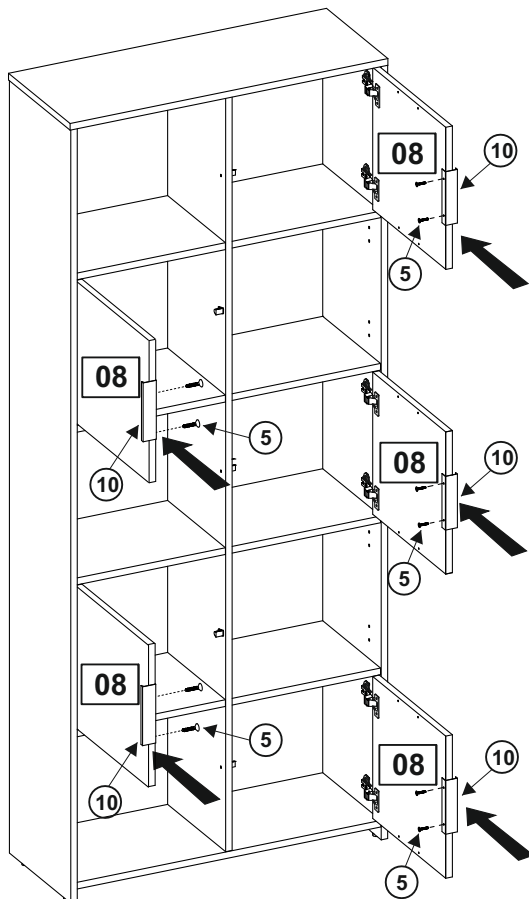


# PEPETO 5T



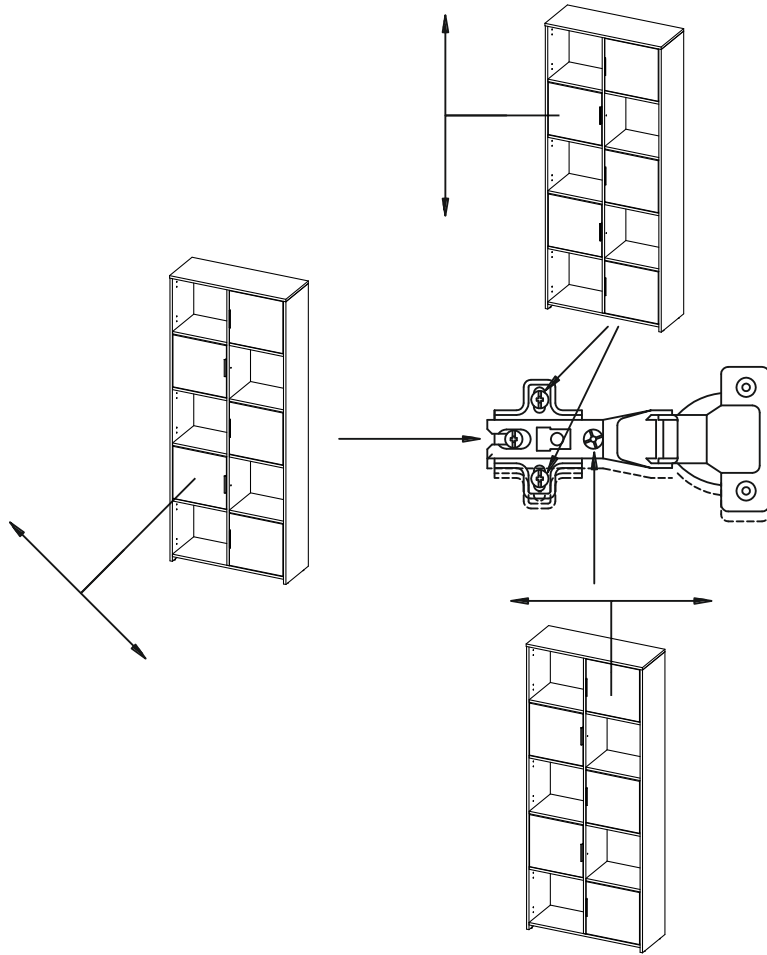
15-18

# PEPETO 5T



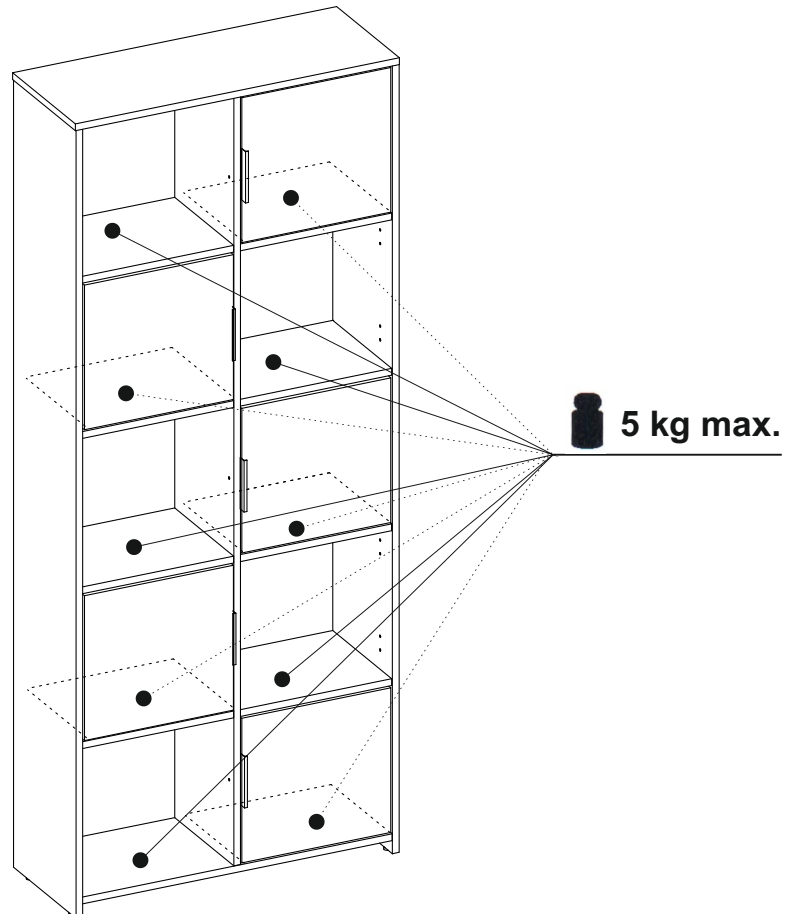
16-18

# PEPETO 5T



17-18

# PEPEETO 5T



18-18