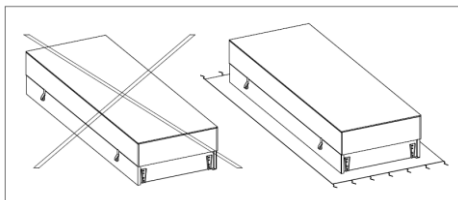


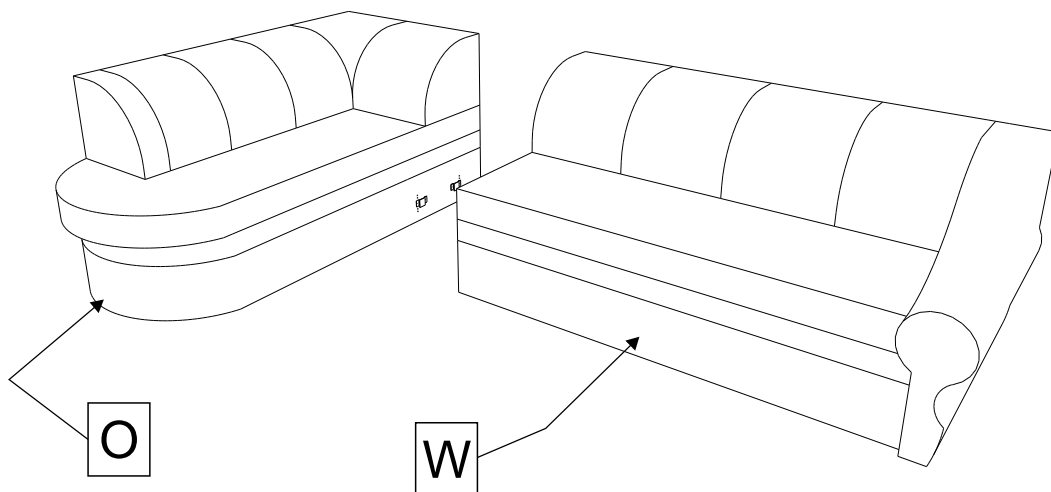
5min

1/25

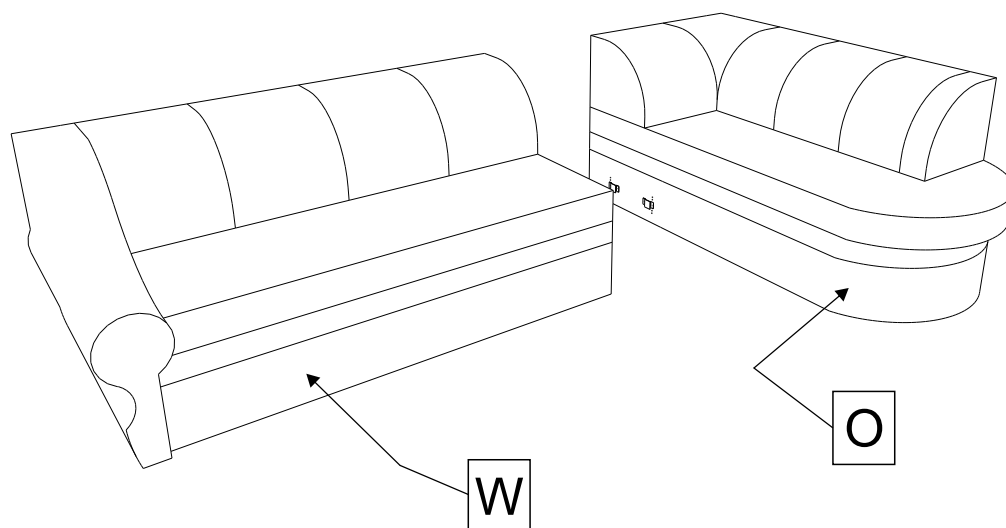


O	1x
W	1x

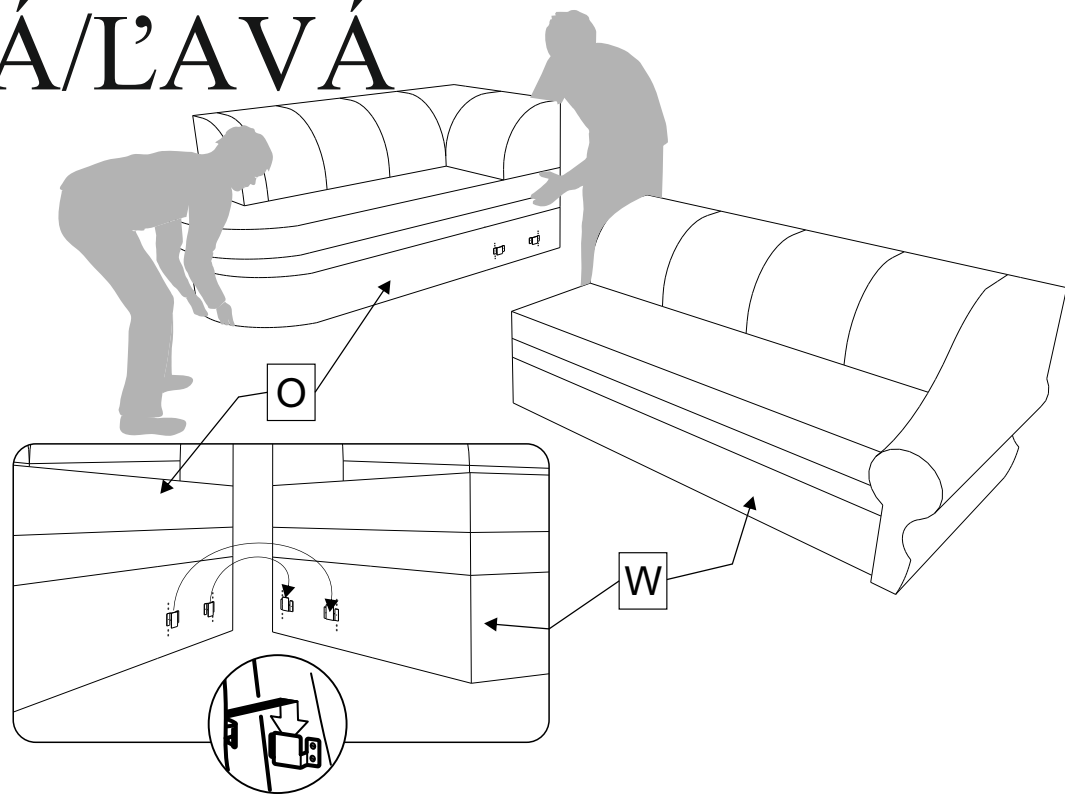
LEVÁ/LAVÁ



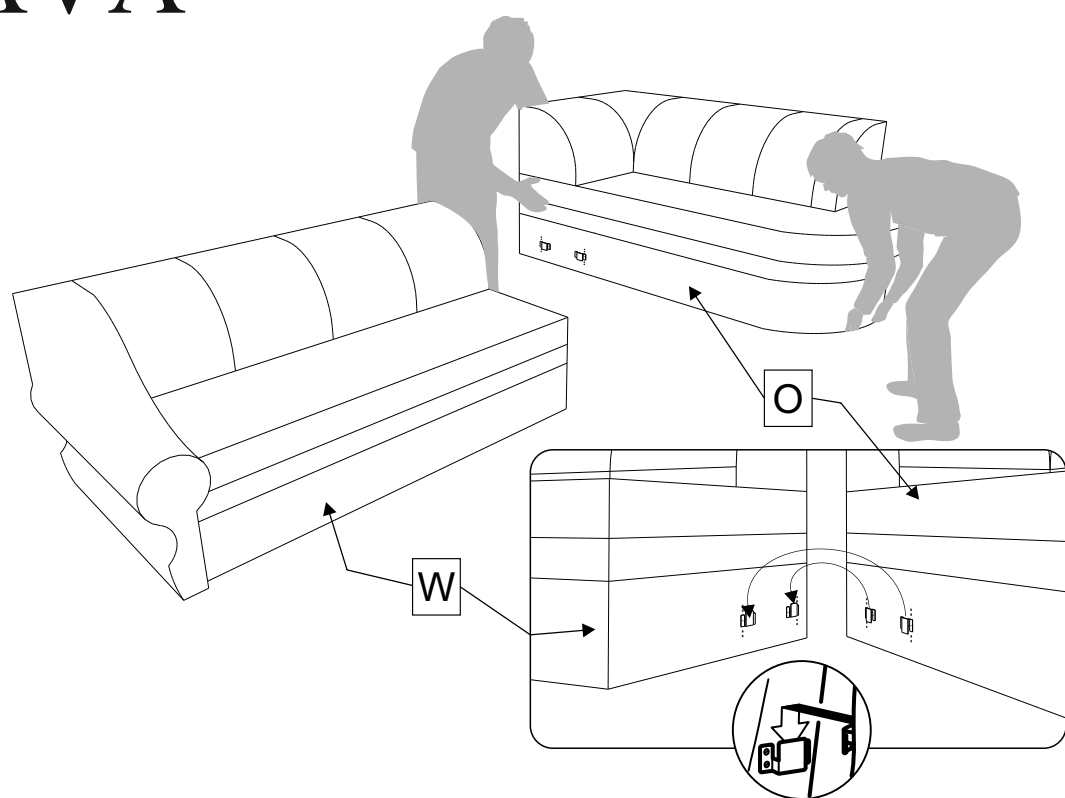
PRAVÁ



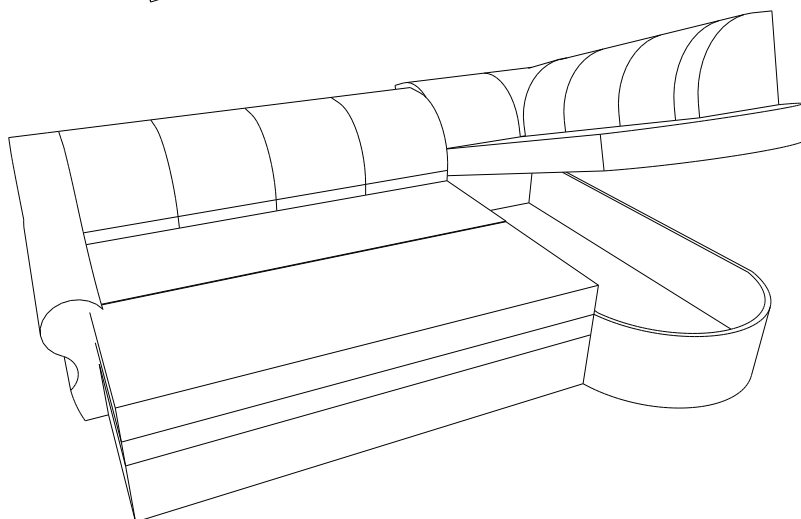
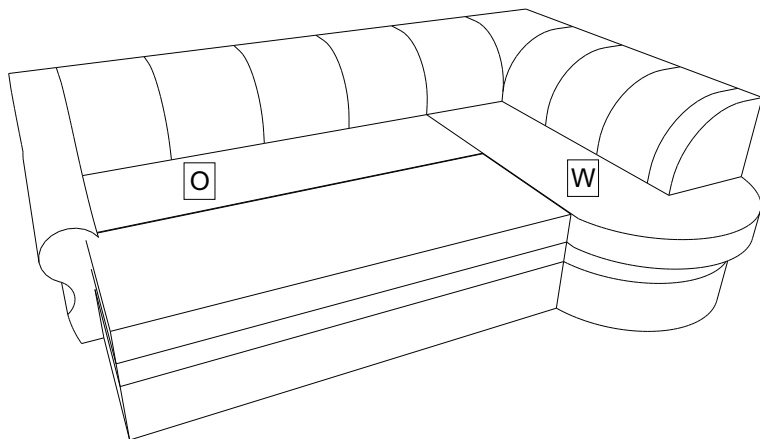
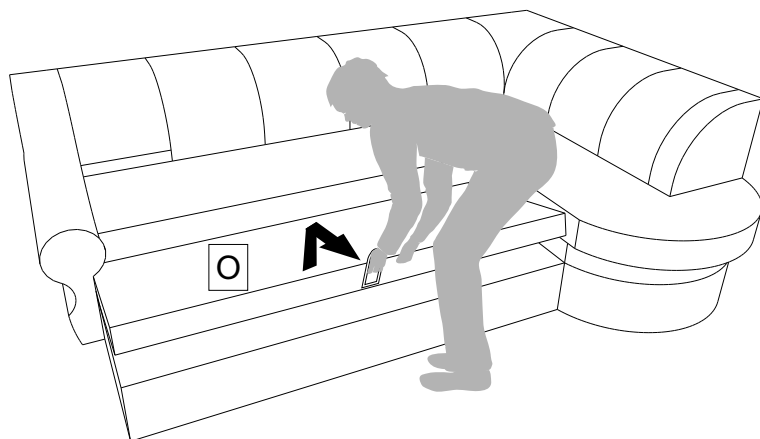
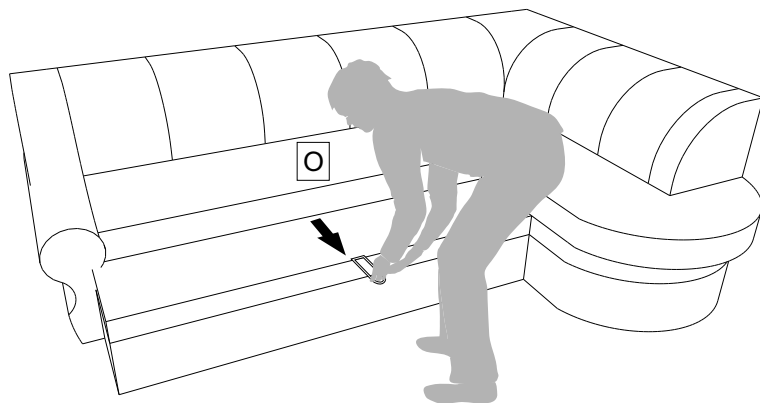
1 LEVÁ/LAVÁ



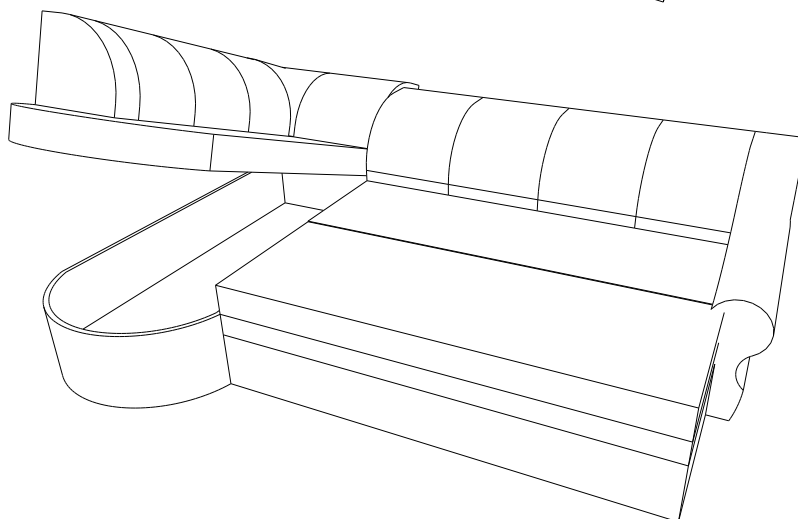
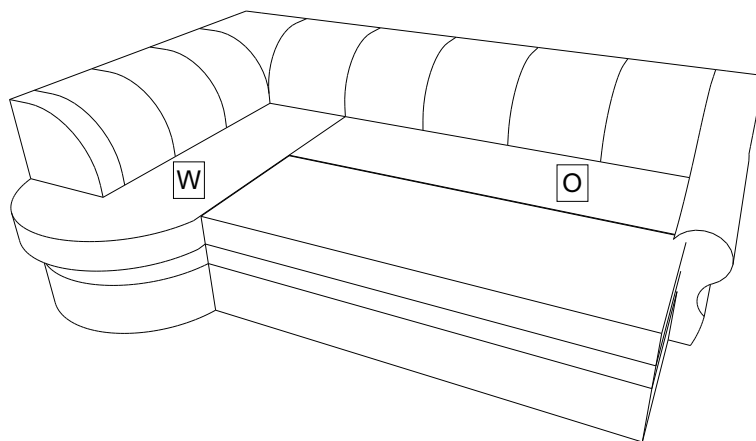
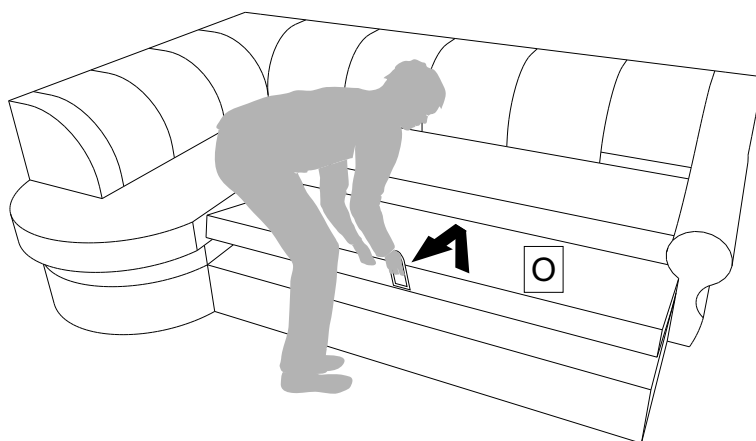
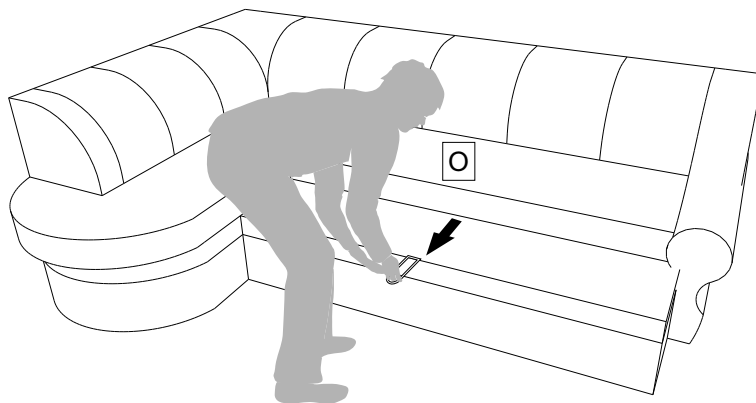
PRAVÁ



PRAVÁ



LEVÁ/L'AVÁ



NÁVOD NA POUŽÍVÁNÍ ČALOUNĚNÉHO NÁBYTKU

Čalouněný nábytek musí být používán v souladu s jeho určením

Základní informace k používání

Pro odstraňování a otvírání obalů nábytku je přísně zakázáno používat ostré nářadí, protože existuje riziko nevratného poškození nábytku.

Jako důsledek dopravy mohou vzniknout nepravidelné záhyby a pomačkání čalounění. Tento efekt zmizí během několika dní po rozbalení nábytku. Proces tvarování a návratu do původního tvaru je možné urychlit ručním vytvarováním čalouněných částí nábytku.

Při přenášení nábytku je nutné jej vždy uchopit za spodní, pevné části nosné konstrukce. Přenášení nebo posouvání nábytku uchopením za čalounění nebo volné části je zakázáno, protože to může způsobit jejich trvalá poškození.

Čalouněný nábytek je před zahájením jeho používání nutné vyrovnat do váhy, tedy zajistit rovný podklad.

Čalouněný nábytek doporučujeme používat v suchých a uzavřených místnostech, které jsou zabezpečeny proti působení škodlivých atmosférických podmínek a přímému působení slunečního záření za účelem předcházení vyblednutí čalounění.

Sedání na opěradlech a loketních opěrkách čalouněného nábytku je zakázáno. Nestoupejte na sedadla, opěradla nebo jednotlivé pružinové lišty nábytku. Velká zatížení na místech, která k tomu nejsou určena, mohou vést k poškození potahu nábytku, zlomení jeho nosné konstrukce nebo deformaci jeho měkkých částí. Čalounění nábytku je nutné chránit před stykem s drápy a zuby domácích zvířat.

Nábytek je nutné používat na celé ploše sedadla, protože intenzivní používání sedadla na jednou místě může způsobit změnu tvrdosti sedadel, opěradel a loketních opěrek. Jedná se o normální jev, který je podmíněn používáním.

Charakteristickou vlastností žinylkových a vlněných - plstěných látek je tzv. pilling neboli žmolkování látky a vytváření se na jejich povrchu hrudek, které vznikají vlivem cizích vláken.

Potahové látky mohou mít typické vlastnosti čalounických tkanin, tedy citlivost na dotek a proměnlivost, tedy změnu rozdílu lesku a stínu (stínování), jež závisí na úhlu dopadu světelných paprsků, a to dokonce ve stejné výrobní šarži materiálu, žmolkování a citlivost na elektrizování.

Rozměry nábytku prezentované v nabídkách jsou udávány v centimetrech a mohou se lišit od skutečných do 3 %.

Nábytek potažený světlými látkami nebo kůžemi je vystaven riziku zbarvení jinými látkami, zejména oblečením (např. džínovinou). Jedná se o vadu látky oblečení, nikoli potahové látky.

Je zakázáno provádět činnosti, které vedou k polítní nábytku vodou nebo jinou tekutinou. Nábytek doporučujeme čistit vlhkým hadříkem nebo vysavačem na nízký sací výkon, a to speciální hubicí, která je určena k vysávání nábytku. Je zakázáno čistit nábytek agresivními chemickými prostředky.

U postelí s úložným prostorem doporučujeme otvírat úložný prostor oběma rukama a pomocí madel k tomu určených, a to pouze v případě, že je přítomna matrace - v opačném případě může síla zvedacího mechanismu ve spojení s příliš malým zatížením způsobit poškození nábytku.

Na vnější stranu potahové látky nepoužívejte žehličku.

PRAVIDLA SPRÁVNÉ PÉČE O POTAHOVÉ LÁTKY NÁBYTKU

Předcházejte zanechávání nečistot, prachu a jiných znečištění na potahových látkách. Nábytek doporučujeme čistit jednou týdně, a to s použitím vysavače se speciální hubicí určenou na nábytek nebo ručně pomocí měkkého kartáče. Vysávat je nutné na malý sací výkon, abyste se vyhnuli příliš velkému tření, což by mohlo poškodit vlákna potahové látky.

Je nutné upozornit na skutečnost, že používání přehozů s dlouhým vlasem na žinylkové nebo vlněné potahové látky může být příčinou vzniku těžko odstranitelných „kuliček“ - žmolků. Jedná se o jev pillingu, který vzniká v důsledku spojování se vláken přehozu s vlákny potahové látky.

Čalouněný nábytek je zbaven možnosti mokrého praní, a proto doporučujeme, abyste službu čištění takového nábytku svěřili specializované společnosti.

Před zahájením čištění čalouněného nábytku je nutné ověřit, jak čištěný povrch reaguje na působení čisticího prostředku, a to tak, že jej nanese na jeho malý, při běžném používání neviditelný povrch. Tímto způsobem se vyhnete poškození potahové látky, jejímu odbarvení nebo jiným, viditelným poškozením, která mohou vzniknout jako důsledek příliš agresivního působení čisticího prostředku.

BRUGSANVISNING FOR POLSTREDE MØBLER

Polstrede møbler skal anvendes i overensstemmelse med formålet.

Grundlæggende oplysninger vedrørende brug

Skarpe værktøjer må under ingen omstændigheder anvendes til fjernelse og åbning af møbeleballagen, idet dette medfører risiko for en uoprettelig beskadigelse.

Som følge af transport kan der efter udpakning forekomme uregelmæssige folder og krøller på betrækket. Folderne og krøllerne forsvinder et par dage efter udpakning. Det er en god idé at forme puderne manuelt – så får møblerne den korrekte form og vender hurtigere tilbage til det oprindelige udseende.

Under flytning af møblerne skal der altid tages fat i den nederste del af møblet, dvs. stive dele af den bærende konstruktion. Det er ikke tilladt at trække møblerne eller løfte dem ved at holde i betrækket eller løse dele, idet dette kan medføre varige beskadigelser.

Før brug skal polstrede møbler nivelleres, dvs. der skal sørges for, at de står på et jævnt underlag.

Det anbefales at anvende polstrede møbler i tørre, lukkede lokaler, hvor møblerne ikke er udsat for påvirkning af skadelige vejrforhold og direkte solpåvirkning – derved opnås, at stoffet forhindres i at falme.

Det er ikke tilladt at sidde på ryglæn og armlæn på polstrede møbler. Man skal undgå at stå på sæder, ryglæn eller enkelte fjederlister. Store belastninger de steder, der ikke kan tåle den slags, kan medføre beskadigelser af betrækket, brud på den bærende konstruktion eller deformation af de bløde dele. Betrækket skal beskyttes mod kontakt med husdyrs kløer og tænder.

Under brug af møblet skal der sørges for, at belastningen fordeles jævnt over hele sædets overflade, idet langvarig, intensiv belastning af sædet på bare ét sted kan medføre, at der opstår forskelle for så vidt gælder sædernes, ryglænets og armlænets hårdhed. Dette er et normalt, brugsbetinget fænomen.

Chenillestoffer og uldstoffer - filtstoffer kendetegnes ved såkaldt pilling, dvs. fnuldring af stoffet og dannelse af fnuller på stoffets overflade, der opstår pga. kontakt med fjerne fibre.

Betræksmaterialer kan udvise egenskaber, der er karakteristiske for polstringsmaterialer, dvs. følsomhed over for berøring og skinnende overflade, dvs. forskellige glansniveauer og farvekulører (toning) afhængigt af lysets indfaldsvinkel, selv på det samme materialeparti, fnuldring eller frembringelse af statisk elektricitet.

Dimensioner af møbler omfattet af tilbuddet blev angivet i centimeter og kan afvige med 3% fra de virkelige dimensioner.

Møbler med lyse betræksmaterialer eller læder er udsat for misfarvning pga. kontakt med andre tekstiler, især beklædningsgenstande (f.eks. stoffer såsom jeans). Dette er en mangel ved beklædningsstoffet og ikke ved betrækket.

Det er ikke tilladt at lade møblet blive vådt pga. kontakt med vand eller en anden væske. Det anbefales at rengøre møblerne vha. en fugtig klud eller støvsuger med lav effektindstilling, vha. et specielt mundstykke beregnet til støvsugning af møbler. Det er ikke tilladt at rengøre møblerne vha. stærke, kemiske midler.

I tilfælde af kontinentalsenge anbefales det at åbne sengetøjskuffen med begge hænder, ved at tage fat i de specielle holdere, der er beregnet til formålet, kun når madrassen er

fastgjort – i modsat tilfælde kan løfteanordningens kraft i kombination med for lav belastning medføre en beskadigelse af møblet.

Strygejern bør ikke anvendes på stoffets yderside.

PRINCIPPER FOR KORREKT PLEJE AF POLSTREDE MØBLER

Ophobning af snavs, støv og anden forurening på stoffets overflade skal undgås. Det anbefales at rengøre møblet en gang om ugen, vha. støvsuger m. mundstykke beregnet til møbler eller manuelt vha. en blød børste. Støvsugning bør foregå ved lav effektindstilling; husk at undgå overdreven friktion for ikke at beskadige stoffets fibre.

Læg mærke til, at tildækning af chenillestoffer og uldstoffer vha. sengetæpper med hår kan medføre dannelse af fibrøse "fnuller", der kan være vanskelige at fjerne. Fænomenet kaldes for pilling og det opstår som følge af, at sengetæppets fibre filtreres sammen med polstringsstoffets fibre.

Møbler med fast polstring kan ikke vådvaskes, derfor anbefales det at lade evt. vådrens udføre af et firma, der specialiserer sig i rensning af betræk.

Før påbegyndelse af rengøring af møblet bør det kontrolleres, hvordan den rengjorte overflade reagerer på påvirkning af rengøringsmidlet. For at kunne gøre dette påføres midlet en usynlig, lille overflade af møblet. Derved undgås beskadigelse af stoffet, dets misfarvning eller andre, synlige deformationer opstået som følge af for aggressiv påvirkning af rengøringsmidlet.

GEBRAUCHSANWEISUNG FÜR POLSTERMÖBEL

Polstermöbel sollten bestimmungsgemäß verwendet werden.

Grundlegende Informationen zum Gebrauch

Verwenden Sie keine scharfen Werkzeuge, um die Möbelverpackung zu entfernen und zu öffnen, da dies zu irreversiblen Schäden führen kann.

Durch den Transport können nach dem Auspacken unregelmäßige Falten und Knicke der Polster vorhanden sein. Der Effekt verschwindet einige Tage nach dem Auspacken. Durch manuelles Formen der Kissen kann der Formungsprozess und die Rückkehr zum ursprünglichen Aussehen beschleunigt werden.

Halten Sie Möbel beim Umstellen immer von unten an starren Elementen der Tragstruktur fest. Es ist untersagt, Möbel durch Ziehen am Polster oder losen Teilen zu verschieben oder anzuheben, da dies zu bleibenden Schäden führen kann.

Polstermöbel sollten vor dem Gebrauch in Waage gebracht werden, d. h. es ist ein ebener Boden sicherzustellen.

Es wird empfohlen, Polstermöbel in trockenen, geschlossenen Räumen zu verwenden, die vor schädlichen Wetterbedingungen sowie direkter Sonneneinstrahlung geschützt sind, um ein Ausbleichen des Stoffs zu vermeiden.

Das Sitzen auf den Rücken- und Armlehnen von Polstermöbeln ist nicht zulässig. Das Stehen auf Sitzen, Rückenlehnen oder einzelnen Federleisten sollte vermieden werden. Schwere Lasten an Stellen, die nicht für diesen Zweck vorgesehen sind, können zu einer Beschädigung der Polster, einem Bruch der

Tragskonstruktion oder einer Verformung weicher Elemente der Möbel führen. Die Möbelpolster sollten vor dem Kontakt mit Krallen und Zähnen von Haustieren geschützt werden.

Es sollte die gesamte Sitzfläche der Möbel verwendet werden, da eine intensive Nutzung des Sitzes an einer Stelle zur Entstehung von Unterschieden in der Härte von Sitzen, Rückenlehnen und Armlehnen führen kann. Dies ist ein normales, gebrauchsbedingtes Phänomen.

Ein charakteristisches Merkmal von Chenille- und Wollfilz-Stoffen ist das sog. Pilling, also Verfusseln des Stoffs und Bildung von Klümpchen auf seiner Oberfläche, die durch Fremdfasern entstehen.

Polstermaterialien können typische Merkmale für Möbelstoffe aufweisen, d. h. Empfindlichkeit gegenüber Berührung sowie Schimmern - also unterschiedlichen Glanz und Farbton (Schattierung) je nach dem Einfallswinkel des Lichts, selbst in derselben Materialcharge - Fusseln oder statische Aufladung.

Die im Angebot präsentierten Möbelabmessungen sind in Zentimetern angegeben und können von den tatsächlichen um bis zu 3 % abweichen.

Möbel mit hellem Polsterstoff oder Leder können durch andere Textilien, insbesondere Kleidung (z. B. Jeansstoff), gefärbt werden. Dies ist ein Mangel des Kleidungsstoffs, nicht des Polsters.

Es ist untersagt, Tätigkeiten vorzunehmen, die zum Übergießen der Möbel mit Wasser oder anderen Flüssigkeiten führen. Es wird empfohlen, die Möbel mit einem feuchten Tuch oder einem Staubsauger mit geringer Leistung und einer speziellen Düse zum Saugen von Möbeln zu reinigen. Das Reinigen von Möbeln mit starken Chemikalien ist nicht gestattet.

Bei Boxspringbetten empfiehlt es sich, nur dann den Bettwäschebehälter mit beiden Händen zu öffnen und dabei die dafür vorgesehenen Griffe zu halten, wenn die Matratze befestigt ist – andernfalls kann die Hebekraft in Verbindung mit einer zu geringen Belastung das Möbelstück beschädigen.

Die Außenseite des Stoffes nicht mit einem Bügeleisen bügeln.

GRUNDSÄTZE KORREKTER PFLEGE VON MÖBELN MIT STOFFPOLSTERN

Vermeiden Sie das Verbleiben von Schmutz, Staub und anderer Verunreinigungen auf der Stoffoberfläche. Es wird empfohlen, die Möbel einmal pro Woche mit einer für Möbel bestimmten Staubsaugerdüse oder von Hand mit einer weichen Bürste zu reinigen. Das Saugen sollte mit geringer Leistung erfolgen, um übermäßige Reibung zu vermeiden und Gewebefasern nicht zu beschädigen.

Es ist zu beachten, dass das Zudecken von Chenille- und Wollstoffen mit Tagesdecken zur Entstehung schwer entfernbare faseriger Klümpchen führen kann. Dies ist das Pilling-Phänomen, das durch Verbinden der Tagesdeckenfasern mit den Polsterstofffasern entsteht.

Polstermöbel verlieren dauerhaft die Möglichkeit der Nassreinigung. Daher wird empfohlen, ein auf die Reinigung von Polstern spezialisiertes Unternehmen mit dieser Tätigkeit zu beauftragen.

Überprüfen Sie vor dem Reinigen der Möbel, wie die zu reinigende Oberfläche auf das Reinigungsmittel reagiert, indem Sie es auf einen unsichtbaren kleinen Teil des Möbels auftragen. Auf diese Weise vermeiden Sie Schäden am Stoff, seine Verfärbung oder andere sichtbare Verformungen, die durch zu aggressive Wirkung des Mittels verursacht werden.

ΟΔΗΓΙΕΣ ΧΡΗΣΗΣ ΤΑΠΕΤΣΑΡΙΣΜΕΝΩΝ ΕΠΙΠΛΩΝ

Τα ταπετσαρισμένα έπιπλα πρέπει να χρησιμοποιούνται όπως προορίζεται

Βασικές πληροφορίες χρήσης

Μην χρησιμοποιείτε αιχμηρά εργαλεία για να αφαιρέσετε και να ανοίξετε τη συσκευασία επίπλων, καθώς αυτό μπορεί να προκαλέσει μη αναστρέψιμη ζημιά.

Ός αποτέλεσμα της μεταφοράς, μετά την αποσυσκευασία, ενδέχεται να εμφανιστούν ακανόνιστες πτυχές και τσαλάκωμα του καλύμματος. Το αποτέλεσμα εξαφανίζεται λίγες μέρες μετά την αποσυσκευασία. Η επιτάχυνση της διαδικασίας διαμόρφωσης και η επιστροφή στην αρχική εμφάνιση μπορεί να επιτευχθεί με τη χειροκίνητη διαμόρφωση μαξιλαριών.

Όταν μετακινείτε τα έπιπλα, κρατήστε τα κάτω από τα άκαμπτα στοιχεία της δομής στήριξης. Δεν επιτρέπεται να σύρετε ή να σηκώσετε έπιπλα κρατώντας τα από τη θήκη ή τα χαλαρά μέρη, καθώς αυτό μπορεί να προκαλέσει μόνιμη ζημιά.

Τα ταπετσαρισμένα έπιπλα πρέπει να ισοπεδωθούν πριν από τη χρήση, δηλαδή να διασφαλίσετε ένα επίπεδο δάπεδο.

Συνιστάται η χρήση ταπετσαρισμένων επίπλων σε στεγνά δωμάτια, κλειστά και προστατευμένα από επιβλαβείς καιρικές συνθήκες και άμεσο ηλιακό φως για να αποφευχθεί το ξεθώριασμα του υφάσματος.

Δεν επιτρέπεται το κάθισμα στις πλάτες και τα μπράτσα των ταπετσαρισμένων επίπλων. Αποφύγετε να είστε όρθιοι στα καθίσματα, στις πλάτες ή στις μεμονωμένες ράβδους με ελατήρια. Τα βαριά φορτία σε μέρη που δεν προορίζονται για το σκοπό αυτό ενδέχεται να εκθέσουν τα έπιπλα σε ζημιές στο κάλυμμα, θραύση της φέρουσας δομής ή παραμόρφωση μαλακών στοιχείων. Προστατέψτε την

ταπετσαρία επίπλων από την επαφή με τα νύχια και τα δόντια των κατοικίδιων.

Τα έπιπλα πρέπει να χρησιμοποιούνται σε ολόκληρη τη διάσταση του καθίσματος, καθώς η εντατική χρήση του καθίσματος σε ένα μέρος μπορεί να συμβάλει σε διαφορές στη σκληρότητα των καθισμάτων, των πλάτων και των μπράτσων. Αυτό είναι ένα φυσιολογικό φαινόμενο που εξαρτάται από τη χρήση.

Ένα χαρακτηριστικό γνώρισμα των υφασμάτων σενίλ και μαλλιού είναι το φαινόμενο του pilling, δηλαδή να δημιουργούνται σβώλοι στην επιφάνειά του που σχηματίζονται υπό την επίδραση ξένων ινών.

Τα υλικά ταπετσαρίας μπορούν να παρουσιάσουν τυπικά χαρακτηριστικά για υφάσματα ταπετσαριών, όπως ευαισθησία στην αφή και τη λάμψη, δηλαδή διακύμανση της στιλπνότητας και της σκιάς (σκίαση) ανάλογα με τη γωνία πρόσπτωσης φωτός ακόμη και στην ίδια παρτίδα υλικού, με το στοίβαγμα ή τον ηλεκτρισμό.

Οι διαστάσεις επίπλων που παρουσιάζονται στην προσφορά δίνονται σε εκατοστά και ενδέχεται να διαφέρουν από την πραγματική έως και 3%.

Τα έπιπλα με ανοιχτόχρωμη ή δερμάτινη ταπετσαρία εκτίθενται σε βαφή από άλλα υφάσματα, ιδίως ρούχα (π.χ. τζιν). Αυτό είναι ένα ελάττωμα στο ύφασμα των ρούχων και όχι στο κάλυμμα.

Απαγορεύεται να προβείτε σε ενέργειες που έχουν ως αποτέλεσμα τα έπιπλα να πλημμυρίζουν με νερό ή άλλο υγρό. Συνιστάται ο καθαρισμός των επίπλων με ένα υγρό πανί ή ηλεκτρική σκούπα χαμηλής ισχύος, με μια ειδική άκρη σχεδιασμένη για σκούπισμα επίπλων. Δεν επιτρέπεται ο καθαρισμός επίπλων με ισχυρές χημικές ουσίες.

Στην περίπτωση ηπειρωτικών κρεβατιών, συνιστάται να ανοίξετε τον αποθηκευτικό χώρο του

κρεβατιού και με τα δύο χέρια, κρατώντας τις λαβές που προορίζονται για αυτό, μόνο όταν το στρώμα είναι προσαρτημένο. Διαφορετικά, η αντοχή του ανελκυστήρα σε συνδυασμό με πολύ μικρό φορτίο μπορεί να βλάψει τα έπιπλα.

Μην χρησιμοποιείτε το σίδερο στο εξωτερικό του υφάσματος.

ΚΑΝΟΝΕΣ ΣΩΣΤΗΣ ΦΡΟΝΤΙΔΑΣ ΕΠΙΠΛΩΝ ΣΕ ΥΦΑΣΜΑΤΑ

Αποφύγετε τη βρωμιά, τη σκόνη και άλλους ρύπους στην επιφάνεια του υφάσματος. Συνιστάται να καθαρίζετε τα έπιπλα μία φορά την εβδομάδα χρησιμοποιώντας ηλεκτρική σκούπα σχεδιασμένη για έπιπλα ή με το χέρι με μαλακή βούρτσα. Πρέπει να χρησιμοποιηθεί μια ηλεκτρική σκούπα σε χαμηλή στάθμη ισχύος, αποφεύγοντας την υπερβολική τριβή, ώστε να μην καταστρέψει τις ίνες του υφάσματος.

Πρέπει να σημειωθεί ότι η κάλυψη των σενίλ και των μάλλινων υφασμάτων με υφασμάτινα καλύμματα μπορεί να συμβάλει σε σχηματισμό ινών σαν μπάλες και είναι δύσκολο να αφαιρεθούν. Αυτό είναι ένα φαινόμενο του pilling που προκύπτει ως αποτέλεσμα του συνδυασμού των ινών καλύμματος με τις ίνες υφασμάτων ταπετσαρίας.

Στα ταπετσαρισμένα έπιπλα δεν υπάρχει δυνατότητα καθαρισμού με νερό, επομένως συνιστάται η εκτέλεση της υπηρεσίας από εταιρεία που ειδικεύεται στον καθαρισμό ταπετσαριών.

Πριν καθαρίσετε τα έπιπλα, ελέγξτε πώς αντιδρά η επιφάνεια που καθαρίζεται στο καθαριστικό εφαρμόζοντας το σε ένα μη ορατό και μικρό μέρος των επίπλων. Με αυτόν τον τρόπο θα αποφύγουμε τη ζημιά στο ύφασμα, τον αποχρωματισμό του ή άλλες ορατές παραμορφώσεις που προκύπτουν από υπερβολικά επιθετική δράση της ουσίας.

EN

DIRECTIONS FOR USE OF UPHOLSTERED FURNITURE

Upholstered furniture should be used in accordance with its intended purpose

General information

Do not use sharp tools to remove or open furniture packaging, as this can cause irreversible damage.

Transport of upholstery after unpacking may result in irregular folds and creases. The effect is reversed a few days after unpacking. The shaping process and return to the original appearance can be improved by shaping the pillows by hand.

When moving the furniture, you should always grab the stiff elements of the supporting structure located at the bottom. It is not allowed to drag or lift the furniture holding it by the cover or loose elements, as this can cause permanent damage.

Upholstered furniture should be levelled before use, which means that a level surface should be provided.

It is recommended to use upholstered furniture in dry, enclosed spaces protected against harmful weather conditions and direct sunlight in order to avoid fading of the fabric.

It is prohibited to sit on the backrests and armrests of upholstered furniture. Standing on the seats, backrests or single spring slats should be avoided. Heavy loads in places not intended for this purpose may expose the furniture to damage of the covering, breaking of the supporting structure or deformation of soft elements. Protect furniture coverings from contact with the claws and teeth of domestic animals.

The furniture should be used throughout the entire seat, as

intensive use of the seat in only one place may result in changes to the hardness of seats, backrests and armrests. This is a normal phenomenon resulting from the usage.

A characteristic feature of chenille, woollen and felt fabrics is the phenomenon of so-called pilling, i.e. formation of pills on the fabric surface caused by wear and rubbing of foreign fibres.

Upholstery fabrics may exhibit typical features, i.e. sensitivity to touch and shimmering – differentiation of gloss and shade (shading) depending on the angle of light, even on the same part of the fabric - pilling or picking up static.

The furniture dimensions presented in the offer are given in centimetres and may differ from the actual dimensions up to 3%.

Furniture made of light upholstery materials or leathers may become discoloured by other textiles, especially clothing (e.g. jeans). This is a defect of the clothing fabric, not the cover.

Avoid spilling water or other liquids on the furniture. It is recommended to clean the furniture with a damp cloth, or with a low-power vacuum cleaner, with a special tip designed for furniture. It is not allowed to clean the furniture with strong chemicals.

In the case of box-springs, it is recommended to open the bedding container with both hands holding the handles, only when the mattress is attached – otherwise the force of the lift combined with too little load can damage the furniture.

Do not iron the outside of the fabric.

RULES CONCERNING PROPER CARE OF FURNITURE

Prevent dirt, dust and other contaminants from remaining on

the fabric surface. It is recommended to clean the furniture once a week, using a dedicated vacuum cleaner tip or by hand with a soft brush. Vacuum at a low-power level, avoiding excessive friction in order not to damage the fabric fibres.

Please note that covering chenille and woollen fabrics with furry bedspreads can contribute to the formation of fibre 'balls' that are difficult to remove. This is the phenomenon of pilling, which is a result of combining fibres of a bedspread with fibres of upholstery fabric.

Upholstery cannot be washed with water, therefore it is recommended to hire a company that specialises in upholstery cleaning.

Before cleaning the furniture it is necessary to check how the cleaned surface reacts to the cleaning agent by applying it to a hidden, small part of the furniture. This way you will avoid damaging, discolouring or deforming the fabric by using too aggressive cleaning agents.

ET

PEHME MÖÖBLI KASUTUSJUHEND

Pehmet mööblit tuleb kasutada kooskõlas selle määratud otstarbega.

Peamine info kasutajale

Ärge kasutage mööbli pakendi eemaldamiseks ja avamiseks teravaid tööriistu, sest nii võite mööblit kahjustada.

Transpordi tulemusena võib pärast lahtipakkimist esineda ebaühtlasi volte ja kortse. Need tasanevad paari päeva jooksul pärast lahtipakkimist. Vormi vajumise ja esialgse välimuse taastumise protsessi saate kiirendada käsitsi siludes.

Mööblit liigutades haarake alati mööbli alaosast, jäikadest konstruktsioonelementidest. Keelatud on nihutada või tõsta mööblit selle katetest ja lahtistest elementidest, sest see võib põhjustada püsivaid kahjustusi.

Pehme mööbel tuleb enne kasutama asumist loodida ehk leida sellele tasane aluspind.

Soovitame kasutada pehmet mööblit kuivades, suletud, kahjustavate ilmastikutingimuste ja otsese päikesevalguse eest kaitstud ruumis, et vältida kanga pleekimist.

Keelatud on istuda mööbli selja- ja käetugedel. Vältida tuleks seismist istmetel, seljatugedel ja üksikutel vedrustusribadel. Suur koormus selleks mitte ette nähtud kohtadele võib põhjustada mööbli katte kahjustamist, lõhkuda kandvat konstruktsiooni ja deformeerida pehmeid elemente. Mööbli katet tuleks kaitsta lemmikloomade küünte ja hammaste eest.

Mööblit tuleks kasutada ühtlaselt kogu istumislaiuses, sest istme intensiivne kasutamine ainult ühes kohas võib põhjustada erinevusi istme, seljatoe ja käetugede

kõvaduses. See on loomulik, kasutamise tingitud nähtus.

Šenill- ja villaste kangaste iseloomulikuks jooneks on nn koorumise efekt ehk toppide tekkimine kanga pinnale teiste kangastega kokkupuutumise tagajärjel.

Mööbli katematerjalil võib olla mööblikangale iseloomulikke omadusi, nagu puuetundlikkus ja sillerdus, läike ja tooni erinevus olenevalt valguse langemise nurgast isegi ühe ja sama kangapartii puhul, toppide ja staatilise elektri tekkimine.

Pakkumises esitatud möödud on sentimeetrites ja võivad erineda tegelikkusest kuni 3% võrra.

Heledates toonides või nahkkattega mööbel võivad muuta tooni teiste tekstiilide või riietega (näiteks teksakangaga) kokku puutudes. See on riie kanga, mitte mööblkatte viga.

Keelatud on toimingud, mille tulemusel sattub mööblile vett või muid vedelikke. Soovitame puhastada mööblit niiske lapiga või tolmuimejaga madalal võimsusel spetsiaalse otsakuga, mis on mõeldud mööbli puhastamiseks. Keelatud on puhastada mööblit tugevate kemikaalidega.

Kontinentaalvoodite puhul soovitame avada voodipesule mõeldud kasti hoides kahe käega selleks ettenähtud käepidemetest ainult nii, et madrats on kinnitatud. Vastasel juhul võib tõstemehhanismi jõud koos liiga väikese koormusega mööblit kahjustada.

Ärge kasutage triikrauda kanga välisküljel.

KANGAGA KAETUD MÖÖBLI HOOLDAMISE JUHISED

Vältige mustuse, tolmu ja muu määrdumise jätmist kangale. Soovitame puhastada mööblit

korra nädalas, kasutades spetsiaalse mööbliotsakuga tolmuimejat või niisket lappi. Kasutage tolmuimejat madalal võimsusel, vältides hõõrumist, et kangakiude mitte kahjustada.

Pange tähele, et kui šenill- või villakangas muutub nõ karvaseks, võivad sellele tekkida raskesti eemaldatavad topid. See on koorumise efekt, mis tekitab kanga karvade ja teiste kangaste kokkupuute tagajärjel.

Püsiva kangast kattega mööblile ei saa teha märgpesu. Seetõttu soovitame kasutada pehme mööbli puhastamisele spetsialiseerunud ettevõtte teenuseid.

Enne kui hakkate mööblit puhastama, kontrollige väikesel ja vähem nähtaval mööblialal, kuidas kanga pind puhastusvahendile reageerib. Nii väldite kanga kahjustamist, selle tooni muutumist, ja nähtavate vormimuutuste tekkimise agressiivse puhastusvahendi mõjul.

FI

VERHOILTUJEN HUONE- KALUJEN KÄYTTÖOHJEET

Verhoiltuja ja pehmustettuja huonekaluja tulee käyttää vain niihin tarkoituksiin, joihin ne on valmistettu.

Yleiset käyttöohjeet

Älä käytä teräviä työkaluja huonekalupakkausten purkamiseen ja avaamiseen, sillä se voi aiheuttaa pysyviä vaurioita.

Kuljetuksen seurauksena päällysmateriaalissa voi näkyä epäsäännöllisiä taitoskohtia ja rypistymiä pakkauksen purkamisen jälkeen. Ne poistuvat muutaman päivän sisällä. Päällysmateriaalin ulkomuotojen palautumista alkuperäiseen ilmeeseen voidaan nopeuttaa muotoilemalla pehmusteita käsin.

Siirtäessäsi huonekalua ota aina kiinni sen alaosan kantavista rakenteista. Huonekaluja ei saa vetää eikä nostaa päällysmateriaalista tai väljistä elementeistä kiinni ottamalla, sillä se voi aiheuttaa pysyviä vaurioita.

Ennen verhoillun huonekalun käyttöönottoa tulee tarkastaa onko se vaakasuorassa asennossa, ts. varmistaa alustan tasaisuus.

Verhoiltuja huonekaluja suositellaan käytettävän kuivissa, suljetuissa ja haitallisilta sääolosuhteilta suojatuissa tiloissa sekä suoralta auringonvalolta suojattuna päällyskankaan haalistumisen ehkäisemiseksi.

Istuminen verhoiltujen huonekalujen selkä- ja käsinojien päällä on kiellettyä. Vältä istuinosaan, selkänojan tai yksittäisten säleiden päällä seisomista. Raskaat kuormat sellaisissa elementeissä, joita ei ole suunniteltu kestämaan suuria painoja, voivat vahingoittaa huonekalujen päällysmateriaaleja, aiheuttaa kantavien rakenteiden rikkoutumista tai muodonmuutoksia pehmusteissa. Suojaa huonekalujen päällysmateriaaleja

lemmikkieläinten kynsiltä ja hampailta.

Huonekalua tulisi käyttää tasaisesti koko istuinosaan alueelta, koska istuinosaan intensiivinen käyttö vain yhdessä kohdassa voi johtaa kovuuserojen muodostumiseen istuinosaan sekä selkä- ja käsinojissa. Tämä on normaali huonekalun käyttötavasta riippuva ilmiö.

Chenille- ja villa-huopakankaille on ominaista ns. pilliintyminen, eli nukan muodostuminen kankaan pinnalle. Se johtuu päällyskankaan ja sitä koskettavien kankaiden (jotka sisältävät muita kuituja) yhteisvaikutuksesta.

Verhoilumateriaaleissa voidaan havaita erilaisia verhoilukankaille tyypillisiä ominaisuuksia, esim. pintaan voi syntyä helposti painaumajälkiä; valo voi taittua kankaan eri kohdissa eri tavalla aiheuttaen havaittavia sävyeroja jopa saman materiaalierän sisällä; pilliintymistä tai staattisen sähkön muodostumista.

Tarjouksessa kerrotut huonekalujen mitat on ilmoitettu senttimetreinä ja saattavat poiketa todellisista mitoista enintään 3%.

Vaalealla kankaalla tai nahalla päällystetyt kalusteet voivat värjäytyä muiden tekstiilien, erityisesti vaatteiden (kuten farkkukankaiden), kosketuksesta. Tämä ei johdu huonekalun päällysmateriaalista vaan vaatekankaassa olevasta valmistusvirheestä.

Huonekalujen päälle ei saa kaataa vettä tai muita nesteitä. Huonekalujen puhdistamiseen suositellaan käytettävän kosteaa liinaa tai pienitehoista pölynimuria ja huonekalujen imurointiin tarkoitettua suulaketta. Huonekalujen

puhdistaminen vahvoilla kemiallisilla aineilla on kiellettyä.

Mannermaisissa sängyissä suositellaan säilytyslaatikon avaamista molemmiin käsiin siihen tarkoitettuja kahvoja käyttäen. Säilytyslaatikko voidaan avata vain silloin, kun patja on kiinnitettynä paikalleen. Muussa tapauksessa nostinsysteemin voimakkuus yhdistettynä liian pieneen kuormaan voi vaurioittaa huonekalua.

Älä käytä silitysrautaa kankaan ulkopintoihin.

KANGASPÄÄLLYSTEISTEN KALUSTEIDEN HOITO-OHJEET

Vältä lian, pölyn ja muiden epäpuhtauksien kertymistä kankaan pintaan. Huonekalut suositellaan imuroitavan kerran viikossa huonekalujen imuroitiin tarkoitettulla suulakkeella tai puhdistettavan käsin pehmeällä harjalla. Käytä imuria pienellä tehotasolla välttääksesi liiallisen kitkan syntymistä ja kangaskuitujen vahingoittumista.

On hyvä tiedostaa, että chenille- ja villakankaista valmistettujen päällysteiden peittäminen karvakankaisilla päiväpeitteillä voi edistää nukkapallojen muodostumista. Tämä johtuu ns. pilliintymisilmiöstä, joka syntyy päiväpeitteessä sekä verhoilukankaassa käytettyjen kuitujen yhteisvaikutuksesta.

Verhoiltuja huonekaluja ei saa vesipestä, joten suosittelemme verhoiltujen huonekalujen pesuun erikoistuneiden yritysten palveluja.

Ennen huonekalujen puhdistamista tarkista, kuinka puhdistettava pinta reagoi puhdistusaineeseen levittämällä sitä vähän huomiota herättämättömään kohtaan. Tällä tavoin vältät mahdollisen kankaan vaurioitumisen, värimuutokset tai muut liian voimakkaasta puhdistusaineesta johtuvat näkyvät vääristymät.

INSTRUCTIONS D'UTILISATION DES MEUBLES REMBOURRÉS

Les meubles rembourrés doivent être utilisés conformément à leur usage prévu.

Informations de base en matière d'utilisation

Pour retirer ou ouvrir l'emballage des meubles, ne pas utiliser d'outils tranchants qui risquent d'entraîner des dommages irréparables.

Le transport après le déballage peut provoquer des plis irréguliers et des froissements du revêtement. L'effet disparaît quelques jours après le déballage. Le façonnage des coussins à la main permet d'accélérer le processus de mise en forme et de retour à l'aspect initial.

En déplaçant le mobilier, il faut toujours le saisir par le dessous par les parties rigides de la structure de support. Il est interdit de faire traîner ou de soulever le meuble en le tenant par sa housse ou ses pièces mobiles car cela peut causer des détériorations irréversibles.

Les meubles rembourrés doivent être mis à niveau avant d'être utilisés.

Il est recommandé de placer le mobilier rembourré dans un endroit sec, fermé et protégé des conditions climatiques défavorables et de la lumière directe du soleil afin d'éviter la décoloration du tissu.

Il n'est pas permis de s'asseoir sur les dossiers et les accoudoirs des meubles rembourrés. Il faut éviter de se tenir debout sur les sièges, les dossiers ou les barres de ressort simples. Des charges importantes dans des endroits non prévus à cet effet peuvent exposer le mobilier à des détériorations du revêtement, à la rupture de la structure de support ou à la déformation d'éléments souples. Protégez les revêtements

des meubles contre les griffes et les dents des animaux domestiques.

Le mobilier doit être utilisé dans son intégralité, car une utilisation intensive du siège en un seul endroit peut entraîner des différences de dureté des sièges, des dossiers et des accoudoirs. C'est un phénomène normal, qui dépend de l'utilisation.

Une caractéristique des tissus de chenille et des tissus en laine - feutre est le phénomène dit de pilling, c'est-à-dire le boulochage du tissu et la formation de nodules à sa surface, qui se forment sous l'influence de fibres étrangères.

Les tissus d'ameublement peuvent présenter des caractéristiques typiques des tapisseries, à savoir la sensibilité au toucher et le chatoiement, c'est-à-dire une brillance et une nuance (ombrage) différentes selon l'angle d'incidence de la lumière même dans un même lot de matériau, le boulochage ou l'électrification.

Les dimensions des meubles figurant dans l'offre sont indiquées en centimètres et peuvent différer des dimensions réelles jusqu'à 3 %.

Les meubles recouverts de tissus d'ameublement clairs ou de cuir sont sujets à la coloration par d'autres textiles, en particulier les vêtements (par exemple les jeans). Il s'agit d'un défaut du tissu des vêtements, pas de la couverture.

Il faut éviter que le mobilier soit exposé à l'eau ou à un autre liquide. Il est recommandé de nettoyer les meubles avec un chiffon humide, ou avec un aspirateur à faible puissance, avec un embout spécial conçu pour les meubles. Le nettoyage des meubles avec des produits chimiques agressifs n'est pas autorisé.

En ce qui concerne les lits continentaux, il est recommandé d'ouvrir le conteneur de linge de lit à deux mains, en tenant les poignées prévues à cet effet, uniquement lorsque le matelas est fixé : sinon la force de levage combinée à une charge trop faible pourrait endommager le meuble.

Ne pas repasser sur l'extérieur du tissu.

PRINCIPES DE BON ENTRETIEN DES MEUBLES EN TISSU

Il faut empêcher la saleté, la poussière et toute autre contamination de se déposer sur la surface du tissu. Il est recommandé de nettoyer les meubles une fois par semaine, à l'aide de l'embout d'aspirateur pour meubles ou à la main avec une brosse douce. Passez l'aspirateur à une faible puissance, en évitant les frottements excessifs afin de ne pas endommager les fibres du tissu.

Il convient de noter que le fait de recouvrir les tissus de chenille et les tissus de laine de couvre-lits à poils peut contribuer à la formation de « boules » de fibres difficiles à enlever. C'est le phénomène de boulochage, qui résulte de la combinaison des fibres d'un couvre-lit avec celles du tissu d'ameublement.

Les meubles à rembourrage fixe perdent définitivement la possibilité de nettoyage humide, c'est pourquoi il est recommandé de faire appel à une entreprise spécialisée dans le nettoyage des meubles rembourrés.

Avant de nettoyer le meuble, vérifiez comment la surface nettoyée réagit au produit de nettoyage en l'appliquant sur une petite partie invisible du meuble. Vous éviterez ainsi la détérioration du tissu, sa décoloration ou d'autres déformations visibles causées par un agent trop agressif.

UPUTE ZA UPORABU TAPECIRANOG NAMJEŠTAJA

Tapecirani namještaj treba koristiti u skladu s namjenom.

Osnovne informacije o korištenju

Nemojte koristiti oštre alate za uklanjanje i otvaranje ambalaže namještaja, jer to može uzrokovati nepovratno oštećenje.

Nakon raspakiranja može doći do nepravilnih nabora i zgužvanja presvlake koji su rezultat transporta. Učinak se povlači nekoliko dana nakon raspakiranja. Ubrzanje procesa oblikovanja i povratak izvornom izgledu može se postići ručnim oblikovanjem jastuka.

Prilikom pomicanja namještaja, uvijek ga držite odozdo za krute elemente nosive konstrukcije. Nije dopušteno vući ili podizati namještaj držeći ga za presvlaku ili labave dijelove jer to može dovesti do trajnih oštećenja.

Prije upotrebe tapecirani namještaj potrebno je izravnati, tj. osigurati ravnu podlogu.

Preporučuje se korištenje tapeciranog namještaja u suhim prostorijama, zatvorenim i zaštićenim od štetnih vremenskih uvjeta i izravnog sunčevog svjetla kako bi se izbjeglo proces blijeđenja tkanine.

Sjedenje na naslonu za leđa i naslonima za ruke tapeciranog namještaja nije dopušteno. Izbjegavajte stajanje na sjedalima, naslonima ili pojedinačnim opružnim šipkama. Velika opterećenja na mjestima koja nisu predviđena za to mogu dovesti do oštećenja presvlake namještaja, loma nosive konstrukcije ili deformacije mekih dijelova. Zaštitite presvlaku namještaja od kontakta s kandžama i zubima kućnih ljubimaca.

Namještaj treba koristiti u čitavoj dimenziji sjedala jer intenzivna uporaba sjedala na jednom mjestu

može pridonijeti razlikama u tvrdoći sjedala, naslona za leđa i naslona za ruke. To je normalna pojava, uvjetovana uporabom.

Karakteristična osobina tkanina od šenila, vune i filca je efekt tzv. pilinga na tkanini, tj. stvaranje čvorica na njezinoj površini koji nastaju pod utjecajem stranih vlakana.

Materijali za tapeciranje mogu imati tipične značajke tkanine za tapeciranje, tj. osjetljivost na dodir i svjetlucanje, tj. varijaciju sjaja i nijansa (nijansiranje), ovisno o kutu upada svjetlosti, čak u istoj proizvodnoj seriji materijala, pilingu ili statičkom elektricitetu.

Dimenzije namještaja predstavljene u ponudi navedene su u centimetrima i mogu se razlikovati od stvarnih do 3%.

Namještaj pokriven svijetlim tkaninama ili kožom izložen je bojenju u kontaktu s tekstilom koji pušta boju, posebno odjećom (npr. tkaninom za traperice). To je mana odjevne tkanine, a ne presvlake.

Zabranjeno je poduzimati akcije zbog kojih je namještaj potopljen vodom ili drugom tekućinom. Preporučuje se čišćenje namještaja vlažnom krpom ili usisavačem male snage, s posebnim nastavkom namijenjenim za usisavanje namještaja. Čišćenje namještaja jakim kemikalijama nije dopušteno.

U slučaju kontinentalnih kreveta, preporuča se otvarati spremnik za posteljinu s obje ruke, držeći ručice namijenjene u tu svrhu, samo kad je već madrac postavljen - inače sila dizanja u kombinaciji s preniskim opterećenjem može oštetiti namještaj.

Ne koristite glačalo s vanjske strane tkanine.

NAČELA PRAVILNE NJEGE NAMJEŠTAJA OD TKANINE

Izbjegavajte ostavljanje prljavštine, prašine i drugih zagađivača na površini tkanine. Preporučuje se čišćenje namještaja jednom tjedno pomoću usisavača namijenjenog za namještaj ili ručno mekom četkom. Usišite na niskoj razini snage izbjegavajući pretjerano trenje kako ne biste oštetili vlakna tkanine.

Treba napomenuti da prekrivanje tkanina od šenila i vune prekrivačima s dlačicama može pridonijeti stvaranju teško uklonjivih vlaknastih "kuglica". To je efekt pilinga koji nastaje kao posljedica spajanja vlakana prekrivača i vlakana tapecirunga.

Tapecirani namještaj trajno gubi mogućnost mokrog pranja, pa se preporučuje obavljanje usluge od strane tvrtke specijalizirane za čišćenje tapecirunga.

Prije čišćenja namještaja, provjerite kako površina koja se čisti reagira na sredstvo za čišćenje nanoseći ga na nevidljivi, mali dio namještaja. Na taj način izbjeci ćemo oštećenje tkanine, promjenu boje ili druge vidljive izobličenja uzrokovana previše agresivnim djelovanjem sredstva.

KÁRPITOZOTT BÚTOROK HASZNÁLATI UTASÍTÁSA

A kárpitozott bútorokat rendeltetésük szerint kell használni

Alapvető információk a használatra vonatkozóan

Tilos a bútorról a csomagolást éles eszközzel eltávolítani, mert az helyrehozhatatlan sérülést okozhat.

Szállítás következtében kicsomagolás után előfordulhatnak redők és gyűrődések. Ezek néhány nappal kicsomagolás után kisimulnak. A deformálódás kiigazítása és az eredeti kinézet visszaállítása a párnák kézi megformázásával gyorsítható.

A bútort elmozdításakor mindig alulról kell megfogni, tartószerkezete merev elemeinél. Tilos a bútort a varrásnál vagy laza elemeknél fogva húzni vagy emelni, mert az a bútor tartós sérülését okozhatja.

A kárpitozott bútorokat használat előtt szintezni kell, azaz egyenletes padlót kell biztosítani számukra.

A kárpitozott bútorokat száraz, zárt, kedvezőtlen időjárási viszonyokkal szemben közvetlen napfénytől védett helyen ajánlott tartani, hogy ne fakuljon ki a szövet.

Tilos kárpitozott bútorok kartámláira és lábtartóira ülni. Lehetőleg ne álljunk az ülőfelületre, karfára vagy rugós lécekre. Nem nagy terhelésre kialakított helyek nagy terhelése sértheti a bútor borítását, eltörheti a tartószerkezetet, vagy eldeformálhatja a puha elemeket. A bútor kárpitozását védeni kell háziállatok karmaitól és fogaitól.

A bútort teljes ülőfelületén kell használni, mert ha csak egy részét használjuk, az eltérésekhez vezethet az ülőfelület, támla és lábtartó keménységében. Ez

normális jelenség a bútor használata során.

Zsenília és gyapjú-filc szövetek jellemző tulajdonsága a bolyhosodás, azaz a szövet felületén bolyhok jelennek meg, melyek egyéb szálak hatására keletkeznek.

A kárpit anyagát jellemezhetik a tipikus, kárpitszövetekre jellemző tulajdonságok, azaz lehetnek tapintásra érzékenyek, lehet rajtuk fény-árnyék játék attól függően, milyen szögben esik a fény akár ugyanarra az anyagra, bolyhosodhatnak, és feltöltődhetnek elektrosztatikusan.

A bemutatott ajánlatban a bútorok mérete centiméterben van megadva, és 3%-ban eltérhet a valóságtól.

A világos színű kárpitanyagok és a bőr kárpit más szövetek, főleg ruházat (pl. farmeranyag) hatására elszíneződhetnek. Ez a ruhaszövet hibája, nem a borításé.

Tilos a bútort vízzel vagy más folyadékkal leönteni! A bútort nedves ruhával vagy porszívóval ajánlott tisztítani alacsony fokozaton, speciálisan bútortisztításra kialakított fej alkalmazásával. Tilos a bútort erős vegyszerekkel tisztítani.

Franciaágy esetén az ágyneműtartót az erre a célra kialakított füllel csak akkor ajánlott kinyitni, ha a matrac rögzítve van – ellenkező esetben az emelő erejéhez társuló nem elegendő terhelés következtében a bútor megsérülhet.

Tilos a szövet külső oldalán vasalót használni!

KÁRPITOZOTT BÚTOROK HELYES ÁPOLÁSÁNAK SZABÁLYAI

Meg kell előzni, hogy a szövet felületén kosz, por vagy más szennyeződés jelenjen meg. Ajánlott a bútort hetente tisztítani,

a porszívó bútortisztításra kialakított fejével vagy kézzel, puha kefével. Alacsony fokozaton kell porszívózni, elkerülve a túl nagy súrlódást, hogy ne sérüljön a szövet.

Ügyelni kell arra, hogy zsenília és pamut szövetek szőrrel való letakarása nehezen eltávolítható „gombolyagok” keletkezéséhez vezethet. Ez természetes bolyhosodási folyamat, amikor a takaró szövege érintkezik a kárpit szövetével.

Kárpitozott szövetek soha nem moshatók vízzel, ezért a kárpit tisztításához ajánlatos speciális, kárpittisztításra szakosodott cégek szolgáltatásait igénybe venni.

A bútor tisztításának megkezdése előtt ki kell próbálni, hogyan reagál a tisztítószerre, ehhez tegyünk a szövetre egy keveset a bútor nem látható részére, kis felületen! Így elkerülhetjük azt, hogy a szövet túl erős szer használata következtében megsérüljön, elszíneződjön, vagy másképpen eldeformálódjon.

IS

LEIÐBEININGAR UM NOTKUN Á BÓLSTRUÐUM HÚSGÖGNUM

Bólstruð húsgögn skal nota í samræmi við ætlaðan tilgang

Grunnupplýsingar um notkun

Ekki skal nota beitt verkfæri til að taka af og opna umbúðir húsgagnanna því það getur leitt til varanlegra skemmda.

Eftir flutning geta verið sýnilegar óreglulegar dældir og fellingar í áklæðinu eftir afpökkun. Þessar útlitsbreytingar ganga til baka að nokkrum dögum liðnum eftir afpökkun. Hægt er að flýta fyrir því að púðarnir endurheimti sitt upprunalega útlit og fyrri lögun með því að móta þá með höndunum.

Þegar húsgögn eru færð til skal alltaf grípa í þau neðan frá með því að halda í stífa parta grindarinnar. Ekki má toga í húsgögnin eða lyfta þeim með því að halda í áklæðið eða lausa parta því það getur valdið varanlegum skemmdum.

Áður en byrjað er að nota bólstruð húsgögn skal tryggja að þau standi á jöfnum grunni.

Mælt er með að nota bólstruð húsgögn í rýmum sem eru þurr, lokuð og tryggð gegn varasömum veðuráðstæðum og beinu sólarljósi til að koma í veg fyrir að liturinn á áklæðinu dofni.

Óheimilt er að setjast á sætisbók og arma á bólstruðum húsgögnum. Forðast skal að standa á sessum, sætisbökum eða stökum sveigjanlegum rimlum. Mikið álag á svæðum sem ekki eru til þess ætluð getur leitt til þess að áklæðið skemmist, burðargrindin brotni eða mjúkir partar aflagist. Vernda skal áklæðið gegn klóm og tönnum húsdýra.

Nýta skal alla breidd sætisins jafnt, þar sem ítrekuð notkun sætisins á einum stað getur leitt til mismunandi mýktar sætisins, sætisbaksins og armanna. Þetta er eðlileg þróun sem tengist notkun húsgagnsins.

Dæmigerður eiginleiki chenille og ullar- og filtefna er svokölluð hnökramyndun þ.e. að efnin ýfast og á yfirborðinu myndast hnókrar sem verða til við núning við önnur efni.

Við notkun áklæðanna getur orðið vart við eiginleika sem eru dæmigerðir fyrir efni notuð til bólstrunar, þ.e. viðkvæmni fyrir núning, glit þ.e. breytilegan gljáa og litbrigði (skugga) eftir því hvernig ljós fellur, jafnvel á sömu framleiðslulotu vörunnar, hnökramyndun eða að efnið verður rafmagnað.

Mál húsgagnanna sem gefin eru upp í kynningarefnum okkar eru tilgreind í sentimetrum og getur mismunur milli þeirra og raunverulegra húsgagna numið allt að 3%.

Húsgögn með áklæði í ljósum litum eða úr leðri geta litast af annarri vefnaðarvöru, sérstaklega fötum (t.d. úr gallaefni). Það telst þá vera galli fatnaðarins, en ekki áklæðisins.

Ekki má grípa til aðgerða sem leiða til þess að vatn eða annar vökvi hellist á húsgagnið. Mælt er með að hreinsa húsgögnin með rökum klút eða ryksugu með litlum sogkrafti og sérstökum haus til að ryksuga húsgögn. Óheimilt er að hreinsa húsgögnin með sterkum kemískum efnum.

Í continental rúmum er mælt með að opna hirsluna með báðum höndum með því að halda í til þess ætluð handföng og aðeins þegar dýnan er áföst – annars getur kraftur tjakksins sem er undir of litlu álagi valdið því að húsgagnið skemmist.

Ekki skal strauja ytra yfirborð áklæðisins.

REGLUR VARÐANDI RÉTTA UMÖNNUN Á BÓLSTRUÐUM HÚSGÖGNUM

Koma skal í veg fyrir að óhreinindi, ryk eða önnur mengandi efni verði eftir á áklæðinu. Mælt er með að hreinsa húsgagnið einu sinni í viku með því að nota ryksuguhaus sem ætlaður er húsgögnum eða handvirkt með mjúkum burstu. Nota skal lítinn sogkraft við að ryksuga og forðast að nú á óhófliga til að skemma ekki efnistrefjarnar.

Gæta skal að því að ef áklæði úr chenille eða ull eru hulin með ábreiðum með kögri getur það leitt til þess að það myndast hnókrar sem erfitt er að losna við. Þessi hnökramyndun verður til í kjölfar þess að trefjar ábreiðunnar festast við trefjar áklæðisins.

Húsgögn sem eru varanlega bólstruð tapa möguleikanum á að þvo þau, því er mælt með að notast við þjónustu fyrirtækja sem sérhæfa sig í hreinsun áklæða.

Áður en hafist er handa við hreinsa húsgagnið skal athuga hvernig yfirborðið bregst við virkni hreinsiefnisins með því að bera það á smáan, lítt sýnilegan hluta húsgagnsins. Þannig komum við í veg fyrir skemmdir á áklæðinu, aflitun eða aðrar sýnilegar afmyndanir sem myndast í kjölfar af sterkrar virkni hreinsiefnisins.

ISTRUZIONI D'USO DEI MOBILI IMBOTTITI

I mobili imbottiti devono essere usati conformemente all'uso previsto.

Principali informazioni d'uso

È vietato usare utensili affilati per togliere e aprire gli imballaggi dai mobili al fine di evitare il loro danneggiamento.

Durante il trasporto, dopo il disimballo, possono essere presenti delle grinze e pieghe del rivestimento. È un effetto passeggero che sparisce dopo qualche giorno dal disimballo. Per accelerare questo processo e ripristinare l'aspetto originale, basta modellare manualmente i cuscini.

Spostando i mobili, bisogna prenderli sempre dal basso impugnando gli elementi rigidi della struttura portante. È vietato trascinarli o sollevarli tirando il rivestimento o impugnando gli elementi mobili al fine di evitare il loro danneggiamento.

Prima dell'uso occorre livellare i mobili imbottiti assicurandogli una base uniforme.

Si raccomanda di utilizzare i mobili imbottiti in locali asciutti, chiusi e protetti dai fattori ambientali negativi e dall'azione diretta dei raggi solari per evitare che i tessuti si sbiadiscano.

È vietato sedersi sui braccioli dei mobili imbottiti. Evitare di salire sulle sedute, spalliere o le singole doghe. Grandi pesi nei punti sensibili possono danneggiare il rivestimento, la struttura portante o deformare gli elementi morbidi. Occorre proteggere il rivestimento dei mobili dagli artigli e dai denti degli animali domestici.

I mobili devono essere usati lungo tutta la superficie della seduta. L'uso troppo intenso di un solo punto può comportare la deformazione della durezza delle

sedute e dei braccioli. È un fenomeno naturale dovuto all'utilizzo.

La caratteristica dei tessuti di ciniglia, lana e feltro, è il fenomeno del cosiddetto pilling, cioè la formazione di palline o bioccoli sui tessuti che si formano a causa delle fibre estranee.

I materiali di rivestimento possono avere le caratteristiche tipiche dei tessuti di rivestimento, cioè sensibilità al tatto ed effetto rilucente, cioè la diversificazione della lucentezza e della sfumatura che dipendono dalla cadenza della luce, anche nello stesso lotto di materiale, pilling o elettricità statica.

Le misure dei mobili, indicate nell'offerta, sono espresse in centimetri e possono differire dalle misure reali del 3%.

I mobili con materiali di rivestimento chiari o in pelle, sono soggetti a tingersi a contatto con altri tessuti, soprattutto i vestiti (ad esempio jeans). È un difetto del tessuto del vestito, non del rivestimento.

Occorre evitare riversamenti di acqua o di altri liquidi. Si consiglia di pulire i mobili con un panno umido o con un aspirapolvere di bassa potenza, con la parte finale appositamente dedicata allo spolvero dei mobili. È vietato pulire i mobili con agenti chimici aggressivi.

Nel caso di letti continentali, il contenitore per le trapunte deve essere aperto con ambedue le mani servendosi delle apposite impugnature, solo nel caso il materasso sia già montato - altrimenti la potenza del sollevatore in associazione con il carico troppo piccolo, può danneggiare il mobile.

Non usare il ferro da stiro dalla parte esterna del tessuto.

REGOLE PER LA CORRETTA CURA DEI MOBILI IN TESSUTO

Evitare la formazione di sporco, polvere e altre impurità sulla superficie del tessuto. Si consiglia di pulire il mobile una volta a settimana, usando l'apposita parte finale dell'aspirapolvere o a mano usando una spazzola morbida. Usare l'aspirapolvere a bassa potenza, evitando lo strofinamento eccessivo per non danneggiare le fibre del tessuto.

Bisogna tenere presente che la copertura dei tessuti di ciniglia e di lana con una coperta con peluche, può causare la formazione di bioccoli difficili da eliminare. È l'effetto del pilling dovuto al contatto delle fibre della coperta con le fibre del tessuto di rivestimento.

I mobili imbottiti non possono essere lavati con acqua, perciò si raccomanda di usufruire dei servizi di una ditta specializzata nel lavaggio a secco degli imbottiti.

Prima di iniziare a pulire il mobile, occorre controllare come la superficie da pulire reagisce all'azione dell'agente pulente, applicandolo su una piccola parte nascosta del mobile. In questo modo eviteremo di danneggiare il tessuto, di scolorirlo o causare altre deformazioni dovute all'uso di agenti chimici troppo aggressivi.

MINKŠTŲ BALDŲ NAUDOJIMO INSTRUKCIJA

Minkšti baldai turėtų būti naudojami pagal jų paskirtį.

Pagrindinė naudojimo informacija

Absoliučiai nenaudokite aštrių įrankių baldų pakuotei nuimti ir atidaryti, nes tai gali sukelti negrįžtamus pažeidimus.

Dėl pakuotės transportavimo metu apmušalas gali būti nereguliariai susiraukšlėjęs ir susiglamžęs. Išpakavus toks efektas dingsta praėjus kelioms dienoms. Visą grįžimo prie pirminės išvaizdos procesą galima paspartinti pagalves formuojant rankiniu būdu.

Keisdami baldų stovėjimo vietą visada laikykite juos už apačioje esančių tvirtų laikančiosios konstrukcijos elementų. Draudžiama taisyti ar kildinti baldus laikant juos už apmušalo ar laisvų elementų, nes tai gali sukelti negrįžtamus pažeidimus.

Prieš pradėdami naudoti minkštus baldus reikia išlyginti, t. y. užtikrinti lygias grindis.

Norint išvengti audinio blukinimo, rekomenduojama minkštus baldus naudoti sausoje, uždaroje ir saugioje nuo kenksmingų oro sąlygų bei tiesioginių saulės spindulių patalpoje.

Draudžiama sėdėti ant minkštų baldų atlošų ir atkalčių. Venkite stovėjimo ant sėdynių, atlošų ar pavienių spyruokliuojančių lentjuosčių. Didelė apkrova jai neskirtose vietose gali pažeisti baldų apdangos paviršių, nulaužti laikančiąją konstrukciją arba sukelti minkštų elementų deformaciją. Saugokite baldų apmušalus nuo naminių gyvūnų nagų ir dantų.

Naudokite visą baldo sėdynę, nes dėl intensyvaus jos naudojimo tik vienoje vietoje gali atsirasti sėdynių, atlošų ir atkalčių kietumo

skirtumų. Tai normalus reiškinys, sąlygotas naudojimu.

Šenilinių ir vilnonių-veltininių audinių būdingas bruožas yra vadinamasis pilingas, t. y. pūko ant audinio paviršiaus ir rutuliukų susidarymas sukeltas dėl svetimų pluoštų įtakos.

Apmušalo medžiagos gali rodyti bruožus, būdingus apmušalų audiniams, t. y. jautrumą lytėjimui ir blizgėjimą – blizgesio ir atspalvio (šešėliavimo) diferenciaciją, priklausomą nuo šviesos kritimo kampo net ir toje pačioje medžiagos partijoje, pūko susidarymo ar elektrinimosi.

Pasiūlyme pateikiami baldų matmenys nurodyti centimetrais ir gali skirtis nuo tikrųjų iki 3 proc.

Baldai apmušti šviesiomis apmušalo medžiagomis ar oda gali lengvai nusidažyti nuo kitų tekstilų, ypač drabužių (pvz. džinso tipo audinio). Tuomet tai yra drabužių audinio defektas, ne apmušalo.

Draudžiama baldą užpilti vandeniu ar kitu skysčiu. Baldus rekomenduojama valyti drėgnu skuduru arba siurbliu su specialiu antgaliu, skirtu baldams valyti, nustačius mažą siurbimo galią. Draudžiama baldus valyti stipriomis cheminėmis valymo priemonėmis.

Kontinentinių lovų atveju patalynės stalčių rekomenduojama atidarinėti abiem rankomis, laikant už tam skirtų rankenų, tik tuomet, kai yra pritvirtintas čiužinys – kitaip kėliklio jėga kartu su pernelyg maža apkrova gali sukelti baldo gedimus.

Nenaudokite lygintuvo išorinėje audinio pusėje.

TINKAMOS MINKŠTŲ BALDŲ PRIEŽIŪROS TAISYKLĖS

Venkite nešvarumų, dulkių ir kitų teršalų likusių ant audinio paviršiaus. Baldą valyti rekomenduojama vieną kartą per savaitę, naudojant siurblio antgalį, skirtą baldams valyti, arba valyti ranka, naudojant minkštą šepetį. Valykite nustatę mažą siurbimo galią, venkite per didelio trynimo, kad nepažeistumėte audinio pluoštų.

Atkreipkite dėmesį, kad dėl šenilinių ir vilnonių audinių dengimo plaukuotais užtiesalais gali atsirasti daug sunkiai pašalinamų pluoštingų „rutuliukų“. Tai yra vadinamasis pilingas, kai užtiesalo pluoštai susijungia su apmušalo audinio pluoštais.

Minkštų baldų niekada negalima valyti šlapiai, todėl rekomenduojama tai daryti naudojantis specializuotos valymo įmonės teikiamomis apmušalų valymo paslaugomis.

Prieš valydami baldą patikrinkite kaip valomas paviršius reaguoja į valymo priemonės poveikį: panaudokite jos nedidelį kiekį nematomoje baldo pusėje. Šiuo būdu išvengsite audinio pažeidimo, išblukinimo arba kitų matomų iškraipymų, atsiradusių dėl per agresyvaus valymo priemonės poveikio.

MĪKSTO MĒBEĻU LIETOŠANAS INSTRUKCIJA

Mīkstās mēbeles ir jāizmanto paredzētajam nolūkam

Pamatinformācija par lietošanu

Mēbeļu iesaiņojuma noņemšanai un atvēršanai nelietojiet asus instrumentus, jo tas var radīt neatgriezeniskus apšuvuma bojājumus.

Transportēšanas rezultātā pēc izpakošanas var rasties neregulāras apšuvuma krokas un burzījumi. Tie izlīdzināsies dažas dienas pēc izpakošanas. Izlīdzināšana un sākotnējā izskata iegūšana notiks ātrāk, ja ar rokām līdzināsiet mēbeļu un spilvenu virsmu.

Pārvietojot mēbeles, vienmēr turiet tās no apakšas aiz nesošās konstrukcijas stingrajiem elementiem. Nav atļauts vilkt vai celt mēbeles, turot tās aiz apšuvuma vai vajīgām detaļām, jo tas var radīt neatgriezeniskus bojājumus.

Mīkstās mēbeles pirms lietošanas ir jānolīmeņo, t.i., jānodrošina līdzena virsma to novietošanai.

Mīkstās mēbeles ieteicams lietot sausās, slēgtās telpās, kas ir aizsargātas pret kaitīgiem laika apstākļiem un tiešiem saules stariem, lai izvairītos no auduma izbalēšanas.

Nav atļauts sēdēt uz mīksto mēbeļu atzveltnēm un roku balstiem. Izvairieties no stāvēšanas uz sēdekļiem, atzveltnēm vai atsevišķiem atsperu stieņiem. Liela svara ietekme vietās, kas nav paredzētas šim mērķim, var izraisīt mēbeļu apšuvuma bojājumus, nesošās konstrukcijas salūšanu vai mīksto elementu deformāciju. Sargājiet mēbeļu apšuvumu no mājdzīvnieku nagu un zobu iedarbības.

Mēbeles jāizmanto visā sēdekļa platumā, jo intensīva sēdekļa

lietošana vienā vietā var palielināt sēdekļu, atzveltnu un roku balstu cietības atšķirības. Tā ir normāla parādība, ko izraisa lietošana.

Filcētiem šenila un vilnas audumiem raksturīga iezīme ir savelšanās, kad uz auduma virsmas saveļas bumbiņas, kas veidojas citu šķiedru ietekmē.

Mīkstiem materiāliem var būt apšuvuma audumiem raksturīgās iezīmes, t.i., jutība pret pieskārienu un mirdzumu, t.i., spīduma un atspīduma izmaiņas (ēnojums) atkarībā no gaismas krišanas leņķa pat vienā materiāla partijā, savelšanās vai elektrizēšanās.

Piedāvājumā norādītie mēbeļu izmēri ir norādīti centimetros un var atšķirties no faktiskā izmēra līdz 3%.

Mēbeles, kas apvilktas ar vieglu apšuvuma materiālu vai ādu, var tikt pakļautas iekrāsošanai, saskaroties ar citiem tekstilizstrādājumiem, īpaši apģērbu (piemēram, džinsiem). Tas ir apģērba auduma, nevis apšuvuma defekts.

Aizliegts veikt darbības, kuru rezultātā mēbeles tiek aplietas ar ūdeni vai citu šķidrumu. Mēbeles ieteicams tīrīt ar mitru drānu vai mazjaudas putekļu sūcēju ar speciālu uzgali mēbeļu tīrīšanai. Mēbeļu tīrīšana ar stiprām ķīmiskām vielām nav atļauta.

Kontinentālo gultu gadījumā ieteicams ar abām rokām atvērt konteineru gultasveļai, turot aiz tam paredzētajiem rokturiem, tikai tad, kad ir nostiprināts matracis — pretējā gadījumā pacēlāja izturība kombinācijā ar pārāk mazu slodzi var sabojāt mēbeles.

Nelietojiet gludekli auduma ārpusē.

MĒBEĻU AUDUMU PAREIZAS APRŪPES PRINCIPI

Izvairieties no netīrumu, putekļu un cita piesārņojuma nonākšanas uz auduma virsmas. Mēbeles ieteicams tīrīt reizi nedēļā, izmantojot putekļsūcēju, kas paredzēts mēbelēm, vai arī ar rokām, izmantojot mīkstu suku. Tīrīt ar putekļsūcēju var, izmantojot mazu jaudas līmeni un, izvairoties no pārmērīgas berzes, lai nesabojātu auduma šķiedras.

Jāatzīmē, ka šenila un vilnas audumu pārklāšana ar pūkainiem pārklājumiem var veicināt grūti noņemamu šķiedru bumbiņu veidošanos. Tās izveidojas, savienojoties gultas pārklāja šķiedrām ar apšuvuma auduma šķiedrām.

Mīkstās mēbeles nedrīkst mazgāt, izmantojot mitro mazgāšanu, tāpēc ieteicams tīrīšanu uzticēt uzņēmumam, kas specializējas mīksto apšuvumu tīrīšanā.

Pirms mēbeļu tīrīšanas pārbaudiet, kā tīrāmā virsma reaģē uz tīrīšanas līdzekli, uzklājot to uz neredzamas, nelielas mēbeļu daļas. Tādā veidā jūs izvairīsieties no auduma bojājumiem, tā krāsas maiņas vai citiem redzamiem defektiem, kas var rasties līdzekļa pārāk agresīvas darbības rezultātā.

GEbruIKSAANWIJZING VOOR GESTOFFEERDE MEUBELS

Gestoffeerde meubels mogen alleen op de voorgeschreven manier gebruikt worden.

Essentiële gebruiksinformatie

Gebruik in geen geval scherp gereedschap voor het afhalen of openen van de verpakking van de meubels; het kan onherstelbare schade aanrichten.

Na het uitpakken kunnen er zich ten gevolge van het transport op de bekleding onregelmatige vouwen en kreuken voordoen. Dat effect verdwijnt binnen een paar dagen na het uitpakken. Het aannemen van de vorm en het herstel van het oorspronkelijk uitzicht kan versneld worden door het manueel vormgeven van de kussens.

Bij het verplaatsen moeten de meubels steeds onderaan bij de harde onderdelen van de draagconstructie vastgenomen worden. De meubels mogen bij het verslepen of opheffen niet vastgehouden worden bij de bekleding of losse elementen, omdat dat permanente beschadigingen kan veroorzaken.

Gestoffeerde meubels moeten vóór gebruik horizontaal geplaatst worden, d.w.z. er moet voor een vlakke ondergrond gezorgd worden.

Om te vermijden dat de stof verbleekt valt aan te raden de gestoffeerde meubels in droge, gesloten ruimtes te gebruiken en ze te beveiligen tegen schadelijke weersomstandigheden en de directe werking van zonnestralen.

Er mag niet op de rug- en armleuningen van de gestoffeerde meubels gezeten worden. Het staan op de zitplaatsen, rugleuningen of afzonderlijke verende latten moet vermeden worden. Zware belastingen op plaatsen die daar niet op berekend zijn kunnen de meubels blootstellen aan beschadigingen van de bekleding, de draagconstructie doen breken of de zachte onderdelen vervormen. De

bekleding van de meubels moet beveiligd worden tegen contact met klauwen en tanden van huisdieren.

Het meubel moet gebruikt worden over de hele zitplaats, aangezien het intensief gebruik van de zitplaats op één plaats hardheidsverschillen kan doen ontstaan op de zitplaatsen, rug- en armleuningen. Dat is een normaal, van het gebruik afhankelijk verschijnsel.

Kenmerkend voor chenille stof en viltwol is het vóórkomen van het zogenaamde pilling-fenomeen, d.w.z. het pluizen van de stof en de vorming van korrels op zijn oppervlak onder invloed van externe vezels.

Bekledingsmaterialen kunnen voor stofferingsstoffen typische kenmerken vertonen, met name gevoeligheid bij aanraking en kleurenspeel, d.w.z. van de lichtinval afhankelijke glans- en kleurschakeringen (schaduw effect) zelfs in dezelfde materiaalpartij, verpluizing en statische elektriciteit.

Voor de in de offerte gepresenteerde afmetingen worden centimeters gebruikt; ze kunnen tot 3% van de werkelijke afmetingen kunnen verschillen.

Meubels in lichte bekledingsmaterialen of leer lopen het risico op verkleuring door ander textiel, inzonderheid door kleding (bv. stof van het type jeans). Dat ligt aan de kledingstof, niet aan de hoës.

Handelingen die het meubel natmaken met water of een andere vloeistof zijn niet toegestaan. Het valt aan te raden de meubels schoon te maken met een vochtige doek of met een stofzuiger aan laag vermogen en met een uiteinde dat bedoeld is voor het stofzuigen van meubels. Het is verboden de meubels schoon te maken met krachtige chemische middelen.

Bij continentale bedden wordt aangeraden de bak voor het beddengoed met beide handen te

openen bij de daarvoor voorziene handvaten, en alleen wanneer matras is vastgemaakt - anders kan de kracht van de krik in combinatie met een te kleine belasting het meubel beschadigen.

De buitenzijde van de stof mag niet gestreken worden.

REGELS VOOR EEN CORRECT GEBRUIK VAN GESTOFFEERDE MEUBELS

Het laten liggen van vuil, stof en andere verontreinigingen op de stof moet voorkomen worden. Het valt aan te raden de meubels een keer per week schoon te maken met een voor meubels bestemd uiteinde van de stofzuiger, ofwel manueel door middel van een zachte borstel. Er moet gestofzuigd worden aan laag vermogen, waarbij om de stofvezels niet te beschadigen buitensporige wrijving moet vermeden worden.

Er moet op gewezen worden dat het bedekken van chenille of wollen stoffen met spreien moeilijk te verwijderen vezelbolletjes kan doen ontstaan. Dat is het pilling-fenomeen; het ontstaat ten gevolge van de verbinding van vezels van de spreij met de vezels van bekledingsstof.

Gestoffeerde meubels verliezen permanent de mogelijkheid tot natwassen, daarom valt aan te raden gebruik te maken van een bedrijf dat gespecialiseerd is in het schoonmaken van stoffering.

Vóór het schoonmaken van het meubel moet gecontroleerd worden hoe het schoongemaakte oppervlak reageert op de werking van een schoonheidsmiddel door het aan te brengen op een onzichtbare, klein deel van het meubel. Op die manier vermijden we beschadiging van de stof, haar kleurverlies of andere zichtbare vervormingen die kunnen ontstaan ten gevolge van een te agressieve werking van het middel.

INSTRUKCJA UŻYTKOWANIA MEBLI TAPICEROWANYCH

Meble tapicerowane powinny być użytkowane zgodnie z ich przeznaczeniem

Podstawowe informacje użytkowania

Bezwzględnie nie używać ostrych narzędzi do zdejmowania oraz otwierania opakowania mebli, gdyż grozi to nieodwracalnym uszkodzeniem.

W wyniku transportu po rozpakowaniu mogą wystąpić nieregularne fałdy i zagniecenia obicia. Cofnięcie efektu następuje w kilka dni po rozpakowaniu. Przyspieszenie procesu kształtowania i powrotu do pierwotnego wyglądu, można uzyskać poprzez ręczne uformowanie poduch.

Przemieszczając meble zawsze należy chwycić je od spodu za sztywne elementy konstrukcji nośnej. Niedozwolone jest przeciąganie lub unoszenie mebli trzymając je za poszycie lub luźne elementy, gdyż może to spowodować trwałe uszkodzenia.

Meble tapicerowane przed rozpoczęciem użytkowania należy wypoziomować, tzn. zapewnić równe podłoże.

Zaleca się użytkowanie mebli tapicerowanych w pomieszczeniach suchych, zamkniętych i zabezpieczonych przed szkodliwymi warunkami atmosferycznymi oraz bezpośrednim działaniem promieni słonecznych w celu uniknięcia procesu blaknięcia tkaniny.

Niedopuszczalne jest siadanie na oparciach i podłokietnikach mebli tapicerowanych. Należy unikać stawiania na siedziskach, oparciach lub pojedynczych listwach sprężynujących. Duże obciążenia w miejscach do tego nieprzeznaczonych mogą narazić meble na uszkodzenia pokrycia,

złamanie konstrukcji nośnej lub deformację elementów miękkich. Należy chronić obicie mebli przed kontaktem z pazurami i zębami zwierząt domowych.

Mebel należy użytkować w całym wymiarze siedziska, gdyż intensywne eksploatacyjne siedziska w jednym miejscu może przyczynić się do powstawania różnic w twardości siedzisk, oparć i podłokietników. Jest to zjawisko normalne, uwarunkowane użytkowaniem.

Cechą charakterystyczną tkanin szenilowych oraz wełnianych - filcowych, jest zjawisko tzw. pillingu, czyli mechacenia się tkaniny i tworzenia grudek na jej powierzchni, które powstają pod wpływem obcych włókien.

Materiały obiciowe mogą wykazywać typowe cechy dla tkanin tapicerskich, tj. wrażliwość na dotyk i mienienie się tzn. zróżnicowanie połysku i odcienia (cieniowanie) uzależnione od kąta padania światła nawet w tej samej partii materiału, mechacenia czy elektryzowania się.

Prezentowane ofercie wymiary mebli podane są w centymetrach i mogą różnić się od rzeczywistych do 3%.

Meble w jasnych materiałach obiciowych bądź skórach, narażone są na zafarbowanie przez inne tekstylia, szczególnie przez odzież (np. tkaninę typu jeans). Jest to wada tkaniny odzieżowej, a nie pokrowca.

Niedozwolone jest podejmowanie działań skutkujących zalaniem mebla wodą lub inną cieczą. Zaleca się czyszczenie mebli wilgotną szmatką, lub odkurzaczem na niskiej mocy, specjalną końcówką przeznaczoną do odkurzania mebli. Niedozwolone jest czyszczenie mebli silnymi środkami chemicznymi.

W przypadku łóżek kontynentalnych pojemnik na pościel zaleca się otwierać oburącz trzymając za przeznaczone do tego uchwyty, tylko wtedy kiedy zamocowany jest materac – w przeciwnym razie siła podnośnika w połączeniu ze zbyt małym obciążeniem może spowodować uszkodzenia mebla.

Nie należy używać żelazka na zewnętrznej stronie tkaniny.

ZASADY PRAWIDŁOWEJ PIELĘGNACJI MEBLI W TKANINACH

Należy zapobiegać pozostawianiu na powierzchni tkaniny brudu, kurzu oraz innych zanieczyszczeń. Zaleca się czyszczenie mebla raz w tygodniu, używając końcówki odkurzacza przeznaczonej do mebli lub ręcznie za pomocą miękkiej szczotki. Należy odkurzać na niskim poziomie mocy, unikając nadmiernego tarcia aby nie uszkodzić włókien tkaniny.

Należy zwrócić uwagę, iż przykrywanie tkanin szenilowych oraz wełnianych narzutami z włosiem może przyczynić się do powstawania trudnych do usunięcia włóknistych „kulek”. Jest to zjawisko pillingu powstające w efekcie łączenia włókien narzuty z włóknami tkaniny obiciowej.

Meble tapicerowane na stałe tracą możliwość prania na mokro, dlatego zaleca się wykonanie usługi przez firmę specjalizującą się w czyszczeniu tapicerek.

Przed przystąpieniem do czyszczenia mebla należy sprawdzić w jaki sposób czyszczona powierzchnia reaguje na działanie środka czyszczącego poprzez nałożenie go na niewidoczną, niewielką część mebla. Tym sposobem unikniemy uszkodzenia tkaniny, jej odbarwienia, bądź innych, widocznych zniekształceń powstałych w efekcie zbyt agresywnego działania środka.

INSTRUÇÕES DE UTILIZAÇÃO DE ESTOFADOS

Os estofados devem ser utilizados de acordo com o fim a que se destinam.

Informações básicas de uso

Não use ferramentas afiadas para remover e abrir a embalagem dos móveis, pois isso pode causar danos irreversíveis.

Como resultado do transporte, após a desembalagem, podem ocorrer dobras irregulares e vincos. O efeito desaparece alguns dias após a desembalagem. Para acelerar o processo de modelagem e o retorno à aparência original, as almofadas podem ser modeladas manualmente.

Ao mover os móveis, segure-os sempre por baixo pelos elementos rígidos da estrutura de suporte. Não é permitido arrastar ou levantar os móveis segurando-os por bainhas ou peças soltas, pois isso pode causar danos permanentes.

Os estofados devem ser nivelados antes do uso, ou seja, a superfície uniforme deve ser assegurada.

Recomenda-se o uso de estofados em locais secos, fechados e protegidos contra condições climáticas adversas e luz solar direta, para evitar o desbotamento do tecido.

Não é permitido sentar nos encostos e nos braços dos estofados. Evite ficar de pé em assentos, encostos ou estrado de ripas individuais. Cargas pesadas em locais não destinados a esse fim podem expor os móveis a danos do revestimento, quebra da estrutura de suporte de carga ou deformação de elementos moles. O estofamento dos móveis deve ser protegido do contato com garras e dentes de animais domésticos.

Os móveis devem ser utilizados em toda a dimensão do assento, pois o uso intensivo do assento em um só lugar pode contribuir para diferenças na dureza dos assentos, encostos e braços. Este é um fenômeno normal, condicionado pelo uso.

Uma característica dos tecidos de chenille e feltro de lã é o fenômeno do pilling, ou seja, borbotos no tecido e a formação de pedaços na sua superfície, formados sob a influência de outras fibras.

Os materiais de estofamento podem mostrar características típicas de tecidos para estofados, como sensibilidade ao toque e brilho, ou seja, variação de brilho e sombra (sombreamento), dependendo do ângulo de incidência da luz, mesmo em um único lote de material, formação de pequenas bolas ou eletricidade estática.

As dimensões dos móveis apresentados são fornecidas em centímetros e podem diferir das dimensões reais em até 3%.

Os móveis em estofamento leve ou de couro são expostos ao tingimento por outros tecidos, especialmente roupas (por exemplo, jeans). Este é um defeito do tecido da roupa, não do revestimento.

É proibido tomar medidas que resultem na inundação dos móveis com água ou outro líquido. Recomenda-se limpar os móveis com um pano húmido ou um aspirador de pó de baixa potência, com uma ponta especial projetada para a limpeza de móveis. A limpeza de móveis com produtos químicos fortes não é permitida.

No caso de camas continentais, é recomendável abrir a gaveta de armazenamento com as duas mãos segurando as alças destinadas a isso, somente quando o colchão estiver acoplado

- caso contrário, a força de elevação combinada com a carga muito baixa pode danificar os móveis.

Não use o ferro na parte externa do tecido.

REGRAS DO CUIDADO CORRETO DE MÓVEIS COM TECIDOS

Evite que sujeira, poeira e outras impurezas permaneçam na superfície do tecido. Recomenda-se limpar os móveis uma vez por semana usando um aspirador de pó projetado para móveis, ou à mão com uma escova macia. Aspirar com baixo nível de potência e evitar o atrito excessivo para não danificar as fibras do tecido.

Vale notar que a cobertura de chenille e tecidos de lã com capas felpudas pode contribuir para a formação de "bolas" fibrosas de difícil remoção. Este é um fenômeno chamado pilling, que surge como resultado da combinação das fibras da capa com as fibras do tecido para estofamento.

Os móveis estofados perdem permanentemente a possibilidade de lavagem com água, por isso é recomendável realizar o serviço por uma empresa especializada em limpeza de estofados.

Antes de limpar os móveis, verifique como a superfície que está sendo limpa reage ao agente de limpeza, aplicando-a em uma pequena parte invisível dos móveis. Dessa forma, evitaremos danos ao tecido, descoloração ou outras distorções visíveis resultantes de uma ação muito agressiva do agente.

INSTRUCȚIUNI DE UTILIZARE A MOBILIERULUI TAPIȚAT

Mobilierul tapițat trebuie utilizat în conformitate cu destinația acestuia

Informații de utilizare de bază

Nu folosiți în nici un caz instrumente ascuțite pentru a îndepărta și deschide ambalajele de mobilier, deoarece acest lucru poate provoca daune ireversibile.

Ca urmare a transportului, după despachetare, pot apărea pliuri neregulate și cutarea suprafeței mobilierului. Efectul dispare la câteva zile după despachetare. Accelerarea procesului de modelare și revenirea la aspectul inițial se poate realiza prin formarea manuală a pernelor.

Când mutați mobilierul apucați-l întotdeauna de jos, de elementele rigide ale structurii de sprijin. Nu este permisă tragerea sau ridicarea mobilierului ținându-l de tapițerie sau elementele libere, deoarece acestea pot provoca daune permanente.

Mobilierul tapițat trebuie să fie nivelat înainte de utilizare, adică să se asigure o podea plană.

Se recomandă utilizarea mobilierului tapițat în încăperile uscate, închise și protejate împotriva condițiilor meteorologice dăunătoare și a soarelui direct pentru a evita procesul de decolorare a țesăturii.

Nu este permisă așezarea pe speteaza și cotierele mobilierului tapițat. Evitați așezarea pe spetezele scaunelor, spătarelor sau benzilor de arcuri individuale. Sarcinile mari în locurile care nu sunt destinate acestui scop pot expune mobilierul la deteriorarea acoperirii, la ruperea structurii portante sau la deformarea elementelor moi. Trebuie să protejați căptușeala mobilierului de contactul cu ghearele și colții animalelor de companie.

Mobilierul trebuie utilizat pe întreaga dimensiune a scaunului, deoarece utilizarea intensivă a scaunului într-un singur loc poate duce la diferențe de duritate a scaunelor, spătarului și cotierelor. Acesta este un fenomen normal, condiționat de modul de utilizare.

O caracteristică a țesăturilor de chenille și lână este fenomenul numit pilling, adică apariția scamelor pe suprafața țesăturii și crearea de neregularități formate sub influența fibrelor străine.

Materialele de tapițerie pot prezenta caracteristici tipice pentru țesăturile de tapițerie, cum ar fi sensibilitatea la atingere și strălucire, adică variația luciului și a umbrelor (umbriri) în funcție de unghiul de incidență a luminii chiar și la același lot de material, apariția scamelor sau electrizare statică.

Dimensiunile mobilierului prezentate în ofertă sunt date în centimetri și pot diferi de cele reale cu până la 3%.

Mobilierul din materiale de tapițerie deschise la culoare sau din piele sunt expuse la colorarea (pătarea) de la alte materiale textile, în special îmbrăcăminte (de exemplu, blugi). Acesta este un defect al țesăturii de îmbrăcăminte, nu al tapițeriei.

Este interzisă întreprinderea acțiunilor care să conducă la inundarea mobilierului cu apă sau alt lichid. Se recomandă curățarea mobilierului cu o cârpă umedă sau un aspirator cu putere redusă, cu un vârf special conceput pentru aspirarea mobilierului. Nu este permisă curățarea mobilierului cu substanțe chimice puternice.

În cazul paturilor continentale, se recomandă deschiderea containerului pentru așternut cu ambele mâini, ținând de mânerele destinate pentru aceasta și numai atunci când salteaua este atașată - în caz contrar, rezistența

ascensorului în combinație cu o sarcină prea mică poate provoca deteriorarea mobilierului.

Nu folosiți fierul de călcat pe părțile exterioare ale țesăturii.

REGULILE DE ÎNGRIJIRE CORECTĂ A MOBILIERULUI TAPIȚAT

Evitați depunerea de murdărie, praf și alte impurități pe suprafața țesăturii. Se recomandă curățarea mobilierului o dată pe săptămână folosind un aspirator conceput pentru mobilă sau manual cu o perie moale. Aspirați-l la un nivel scăzut de putere, evitând frecarea excesivă pentru a nu deteriora fibrele țesăturii.

Trebuie menționat faptul că, acoperirea țesăturilor de chenille și de lână cu cuverturi cu fire lungi de păr poate contribui la formarea de „bile” fibroase greu de îndepărtat. Acesta este un fenomen de pilling care rezultă din combinarea fibrelor cuverturii de pat cu fibrele țesăturii de tapițerie.

Mobilierul tapițat pierde definitiv posibilitatea spălării umede, de aceea, se recomandă efectuarea serviciului de către o companie specializată în curățarea tapițeriei.

Înainte de curățarea mobilierului, verificați cum reacționează suprafața curățată la agentul de curățare aplicându-l pe o suprafață mică, invizibilă. În acest fel, vom evita deteriorarea țesăturii, decolorarea acesteia sau alte deteriorări vizibile rezultate din acțiunea prea agresivă a agentului.

ИНСТРУКЦИЯ ПО ИСПОЛЬЗОВАНИЮ МЯГКОЙ МЕБЕЛИ

Мягкая мебель должна использоваться по назначению

Основная информация об использовании

Не используйте острые инструменты для снятия и открытия упаковки мебели, так как это может привести к необратимому повреждению.

В результате транспортировки могут образоваться складки и деформация обивки, которые можно обнаружить после распаковки. Они разглаживаются через несколько дней после распаковки. Ускорить возврат к первоначальному виду можно путем формирования подушек вручную.

При перемещении мебели всегда держите ее снизу за устойчивые элементы несущей конструкции. Запрещается перемещать или поднимать мебель, удерживая ее за обивку или незакрепленные детали, поскольку это может привести к значительному повреждению.

Перед использованием мягкую мебель следует расположить на ровной поверхности.

Рекомендуется использовать мягкую мебель в сухих закрытых помещениях, защищенных от неблагоприятных погодных условий и прямых солнечных лучей, чтобы избежать процесса выцветания ткани.

Не следует садиться на спинки и подлокотники мягкой мебели. Не следует стоять на сиденьях, спинках или отдельных пружинных ламелях. Большие нагрузки в местах, не предназначенных для этой цели, могут привести к повреждению покрытия мебели, поломке несущей конструкции или

деформации мягких элементов. Следует предотвращать контакт обивки мебели с когтями и зубами домашних животных.

Следует использовать сиденья по всей длине, поскольку интенсивное использование сиденья в одном месте может привести к различиям в твердости сидений, спинок и подлокотников. Это нормальное явление, обусловленное использованием.

Характерной чертой шенилловой и шерстяной ткани является так называемый пиллинг, то есть скатывание ткани и образование на поверхности комочков под воздействием посторонних волокон.

Обивочные материалы могут иметь типичные особенности, характерные для обивочных тканей, то есть чувствительность к прикосновению и изменение блеска и оттенка в зависимости от угла падения света даже в одной партии материала, в том числе поддаваться пиллингу или электризации.

Размеры представленной мебели указаны в сантиметрах и могут отличаться от фактических до 3%.

Мебель со светлой или кожаной обивкой может окрашиваться под воздействием других материалов, особенно одежды (например, джинсовой ткани). Это недостаток ткани одежды, а не обивки.

Не разрешаются действия, приводящие к заливанню мебели водой или другой жидкостью. Рекомендуется чистить мебель влажной тряпкой или пылесосом с низкой мощностью, используя специальный наконечник, предназначенный для чистки мебели. Чистка мебели сильными химическими средствами не допускается.

В случае континентальных кроватей рекомендуется открывать выдвижные ящики для постельных принадлежностей двумя руками, держась за специально предназначенные для этой цели ручки, только когда матрас закреплен – в противном случае сила подъема в сочетании со слишком низкой нагрузкой может повредить мебель. Не используйте утюг на наружной стороне ткани.

ПРАВИЛА НАДЛЕЖАЩЕГО УХОДА ЗА ТКАНЬЮ МЕБЕЛИ

Избегайте попадания грязи, пыли и других загрязнений на поверхность ткани. Рекомендуется чистить мебель раз в неделю, используя пылесос, предназначенный для мебели, или ручную мягкую щеткой. Пылесос следует использовать на низкой мощности, избегая чрезмерного трения, чтобы не повредить волокна ткани.

Следует отметить, что покрытие шенилловой и шерстяной ткани покрывалами с ворсом может привести к образованию трудно удаляемых волокнистых «шариков». Это так называемый пиллинг, возникающий в результате соединения волокон покрывала с волокнами обивочной ткани. В случае с мягкой мебелью, возможность влажной чистки исключена, поэтому рекомендуется пользоваться услугами компании, специализирующейся на чистке обивки.

Перед чисткой мебели следует проверить, как очищаемая поверхность реагирует на чистящее средство, нанося его на малозаметную небольшую часть мебели. Таким образом, можно избежать повреждения ткани, ее обесцвечивания или других видимых искажений, вызванных слишком агрессивным действием средства.

SL

NAVODILA ZA UPORABO OBLAZINJENEGA POHIŠTVA

Oblazinjeno pohištvo je treba uporabljati skladno z njihovim namenom.

Osnovni podatki o uporabi

Uporaba ostrega orodja za odstranitev in odpiranje embalaže je strogo prepovedana, ker obstaja tveganje nepovratnega poškodovanja pohištva.

Zaradi prevažanja se lahko na pohištvo po razpakiranju pojavijo neenakomerno razporejene gube. Ta učinek izgine nekaj dni po razpakiranju. Da bi pospešili postopek oblikovanja in povrnitve prvotnega videza, lahko z rokami oblikujete blazine.

Ko predstavljate pohištvo, vedno primite od spodaj in držite za trdne dele nosilne konstrukcije. Prepovedano je vlečenje ali dvigovanje pohištva, ki ga primete za pokrov ali ohlapne dele. Na ta način lahko trajno poškodujete pohištvo.

Oblazinjeno pohištvo je treba pred začetkom uporabe izravnati, to je zagotoviti ravno podlago.

Priporočamo, da oblazinjeno pohištvo uporabljate v suhih, zaprtih in zaščitenih pred vremenskimi vplivi in neposredno sončno svetlobo prostorih, in se na ta način izognete razbarvanju tkanine.

Prepovedano je sedeti na naslonih ali naslonih za roke. Ne stati na sedežih, naslonih ali posameznih prožnih letvicah. Velike obremenitve lahko povzročijo poškodovanje prevleke, lom nosilne konstrukcije ali deformacijo mehkih elementov pohištva. Zaščitite oblazinjenje pred krempļji in zobmi hišnih živali.

Enakomerno uporabljati celoten sedež, ker intenzivna poraba le enega dela sedeža lahko privede k razlikam trdosti sedežev, naslonov

in naslonov za roke. To je normalen pojav povezan z uporabo.

Značilnost ženiljnih in volnenih tkanin je t.i. muckanje, ko se na površini tkanine, zaradi stika z drugimi vlakni, oblikujejo majhne grudice,

Materiali za blazinjenje lahko imajo tipične lastnosti tkanin za blazinjenje, to je občutljivost za dotik, sijaj (lesk in odtenek sta odvisna od kota svetlobe), muckanje ali pojav statične elektrike.

Dimenzije ponujenega pohištva so navedene v centimetrih in se lahko razlikujejo od dejanskih dimenzij za največ 3%.

Pohištvo s svetlim ali usnjenim oblazinjenjem se lahko pobarva zaradi stika z drugim tekstilom, zlasti z oblačili (npr. jeans). To je pomanjkljivost tkanine za oblačila, ne prevleke.

Prepovedano je zalivanje pohištva z vodo ali drugo tekočino. Priporočamo čiščenje pohištva z navlaženo krpo ali sesalnikom pri nizki moči, z nastavkom namenjenim čiščenju pohištva. Prepovedano je čiščenje pohištva z močnimi kemijskimi sredstvi.

Ko gre za kontinentalne postelje, je treba prostor za posteljnino odpirati z obema rokama, ob tem držati za posebna držala, in to storiti le takrat, ko je vzmetnica pritrjena - drugače lahko dvižna moč in premajhna obremenitev privedeta k poškodovanju pohištva.

Ne likati na zunanji strani tkanine.

NAČELA PRAVILNE NEGE OBLAZINJENEGA POHIŠTVA

Izogibajte se, da bi umazanija ali prah ostajali na površini tkanine več časa. Priporočamo se čistiti pohištvo enkrat na teden. Uporabiti sesalni nastavek za čiščenje pohištva ali čistiti ročno.

Sesati pri nizki moči, izogibati se prekomernemu trenju, s katerim bi lahko poškodovalo vlakna tkanine.

Upoštevati je treba dejstvo, da prekrivanje ženiljnih ali volnenih tkanin z odejami z lasasto površino lahko privede do nastanka težko odstranljivih »grudic«. Gre za muckanje, do katerega pride zaradi stika vlaken odeje z vlakni prevleke.

Oblazinjeno pohištvo ni primerno za mokro čiščenje, zato priporočamo, da storitev čiščenja naročite pri podjetju za čiščenje oblazinjenih površin.

Pred začetkom čiščenja pohištva je treba preveriti, kako se čiščena površina odziva na čistilno sredstvo. Za ta namen sredstvo nanesti na majhen neviden del pohištva. Na ta način se izognemo poškodovanju tkanine, razbarvanju ali drugi vidni deformaciji zaradi agresivnega delovanja čistilnega sredstva.

SK

NÁVOD NA POUŽÍVANIE ČALÚNENÉHO NÁBYTKU

Čalúnený nábytok musí byť používaný v súlade s jeho určením

Základné informácie na používanie

Na odstraňovanie a otváranie obalov nábytku je prísne zakázané používať ostré náradie, pretože existuje riziko nevratného poškodenia nábytku. Ako ako dôsledok dopravy môžu vzniknúť nepravidelné záhyby a pokrčenie čalúnenia. Tento efekt zmizne v priebehu niekoľkých dní po rozbalení nábytku. Proces tvarovania a návratu do pôvodného tvaru je možné urýchliť ručným vytvarovaním čalúnených častí nábytku. Pri prenášaní nábytku je nutné ho vždy chytiť za spodnú, pevnú časť nosnej konštrukcie. Prenášanie alebo posúvanie nábytku chytením za čalúnenie alebo voľné časti je zakázané, pretože to môže spôsobiť ich trvalé poškodenie.

Čalúnený nábytok je pred začatím jeho používania nutné vyrovnať do váhy, teda zaistiť rovný podklad.

Čalúnený nábytok odporúčame používať v suchých a uzavretých miestnostiach, ktoré sú zabezpečené proti pôsobeniu škodlivých atmosférických podmienok a priamemu pôsobeniu slnečného žiarenia za účelom predchádzania vyblednutia čalúnenia. Sadanie na operadlách a lakťových opierkach čalúneného nábytku je zakázané. Nestúpajte na sedadlá, operadlá alebo jednotlivé pružinové lišty nábytku. Veľké zaťaženie na miestach, ktoré na to nie sú určené, môže viesť k poškodeniu poťahu nábytku, zlomeniu jeho

nosnej konštrukcie alebo deformácii jeho mäkkých častí. Čalúnenie nábytku je nutné chrániť pred stykom s pazúrami a zubami domácich zvierat. Nábytok je nutné používať na celej ploche sedadla, pretože intenzívne používanie sedadla na jednom mieste môže spôsobiť zmenu tvrdosti sedadiel, operadiel a lakťových opierok. Ide o normálny jav, ktorý je podmienený používaním. Charakteristickou vlastnosťou žienilkových a vlnených - plstených látok je tzv. pilling alebo žmolkovanie látky a vytváranie sa na ich povrchu hrudiek, ktoré vznikajú vplyvom cudzích vlákien. Poťahové látky môžu mať typické vlastnosti čalúnnických tkanín, teda citlivosť na dotyk a premenlivosť, zmenu rozdielu lesku a tieňa (tieňovania), ktorá závisí od uhla dopadu svetelných lúčov, a to dokonca v rovnakej výrobnéj šarži materiálu, žmolkovanie a citlivosť na elektrizovanie.

Rozmery nábytku prezentované v ponukách sú udávané v centimetroch a môžu sa líšiť od skutočných do 3 %.

Nábytok potiahnutý svetlými látkami alebo kožami je vystavený riziku zafarbenia inými látkami, najmä oblečením (napr. džínsovinou). Ide o chybu látky oblečenia, nie poťahovej látky.

Je zakázané vykonávať činnosti, ktoré vedú k poliatiu nábytku vodou alebo inou tekutinou. Nábytok odporúčame čistiť vlhkou handričkou alebo vysávačom na nízky sací výkon, a to špeciálnou hubicou, ktorá je určená na vysávanie nábytku. Je zakázané čistiť nábytok agresívnymi chemickými prostriedkami.

Pri posteliach s úložným priestorom odporúčame otvárať úložný priestor oboma rukami a pomocou držiadiel na to určených, a to iba v prípade, že je prítomný matrac - v opačnom prípade môže sila zdvíhacieho mechanizmu v spojení s príliš malým zaťažením spôsobiť poškodenie nábytku.

Na vonkajšiu stranu poťahovej látky nepoužívajte žehličku.

PRAVIDLÁ SPRÁVNEJ STAROSTLIVOSTI O POŤAHOVÉ LÁTKY NÁBYTKU

Predchádzajte zanechávaniu nečistôt, prachu a iných znečistení na poťahových látkach. Nábytok odporúčame čistiť raz týždenne, a to s použitím vysávača so špeciálnou hubicou určenou na nábytok alebo ručne pomocou mäkkej kefy. Vysávať je nutné na malý sací výkon, aby ste sa vyhli príliš veľkému treniu, čo by mohlo poškodiť vlákna poťahovej látky. Je nutné upozorniť na skutočnosť, že používanie prikrývok s dlhým vlasom na žienilkové alebo vlnené poťahové látky môže byť príčinou vzniku ťažko odstrániteľných „gulôčok“ - žmolkov. Ide o jav pillingu, ktorý vzniká v dôsledku spájania sa vlákien prikrývky s vláknami poťahovej látky.

Čalúnený nábytok je zbavený možnosti mokrého prania, a preto odporúčame, aby ste službu čistenia takeého nábytku zverili špecializovanej spoločnosti. Pred začatím čistenia čalúneného nábytku je nutné overiť, ako čistený povrch reaguje na pôsobenie čistiaceho prostriedku, a to tak, že ho naniesiete na jeho malý, pri bežnom používaní neviditeľný povrch. Týmto spôsobom sa vyhnete poškodeniu poťahovej látky, jej odfarbeniu alebo iným, viditeľným poškodeniam, ktoré môžu vzniknúť ako dôsledok príliš agresívneho pôsobenia čistiaceho prostriedku.