

FR Attention! Pour toute réclamation veuillez bien garder l'étiquette SAV collée au - dessous du meuble.

IT Attenzione! Per favore conservate l'etichetta presente su ogni componente per eventuali reclami.

CZ Pozornost! Na spodní straně nábytku je štítek. Ušchovejte si jej pro případ reklamace.

SK Pozor! Na spodnej strane nábytku je štítok. Pre prípad reklamácie si ho prosím uschovajte.

PL Uwaga! Na spodzie mebla umieszczona jest etykieta. Prosimy ją zachować w wypadku reklamacji.

PT Atencao! Abaixo do móvel se encontra uma etiqueta. Por favor nao remova esta e mantem a etiqueta para qualquer reclamação.

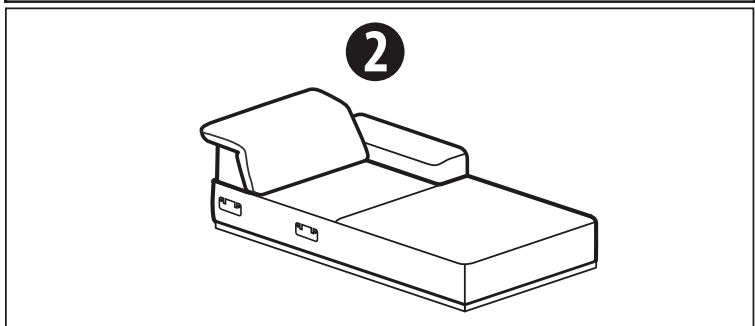
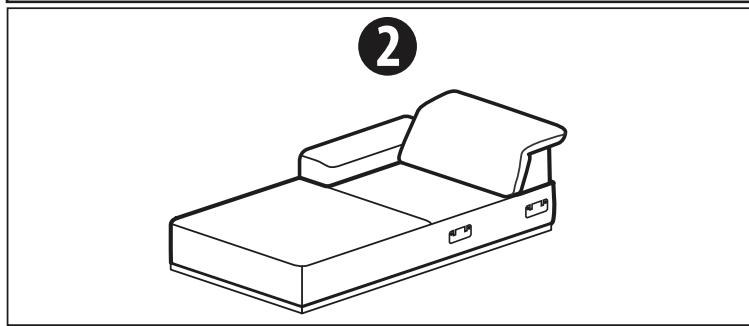
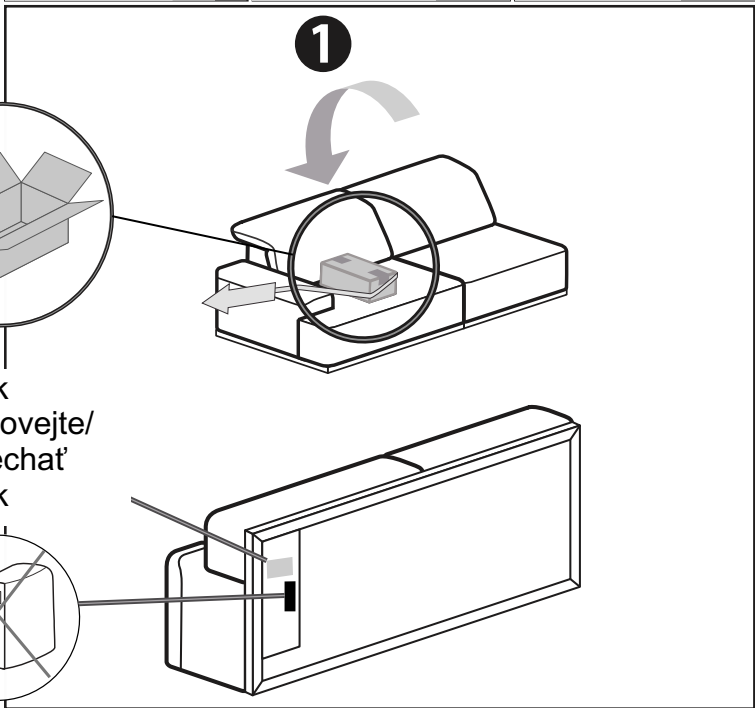
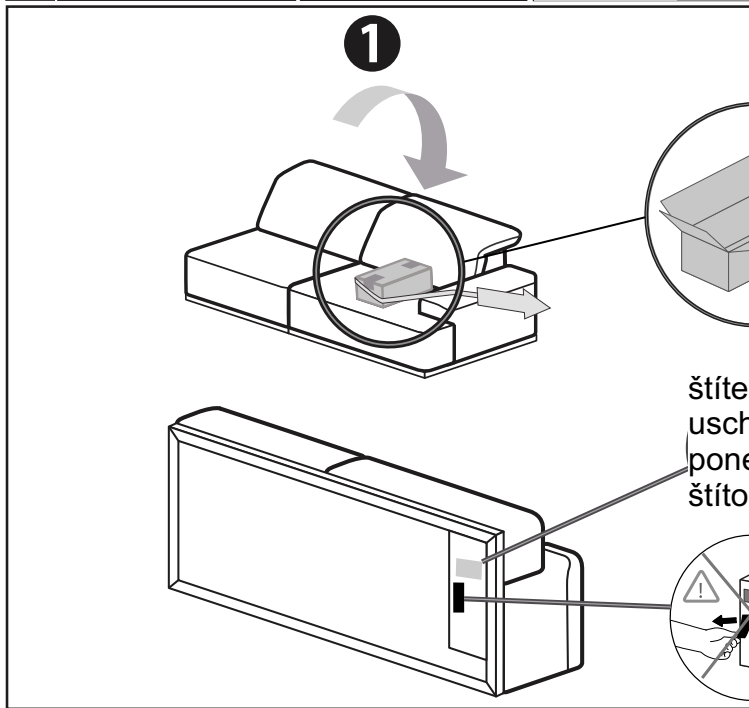
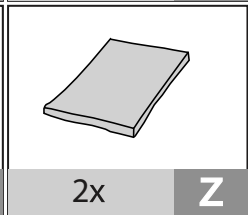
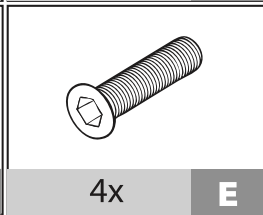
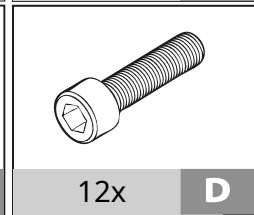
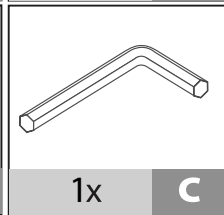
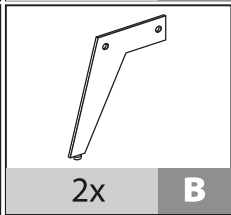
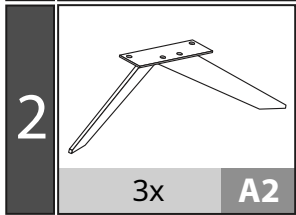
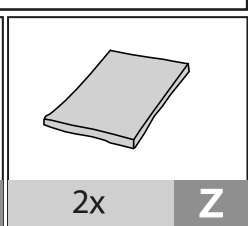
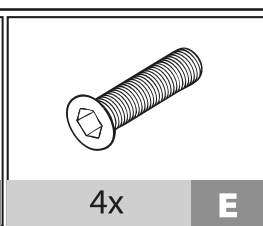
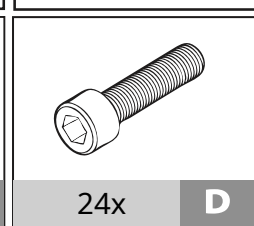
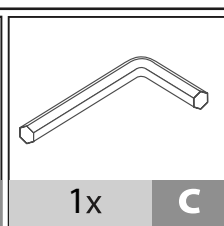
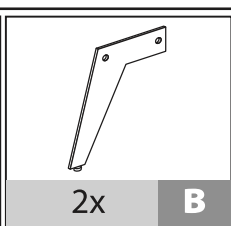
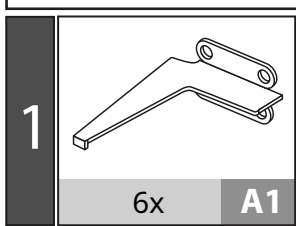
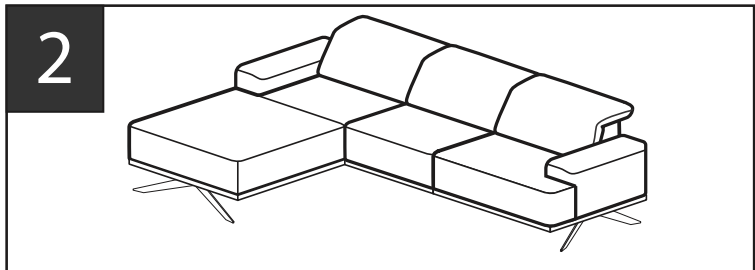
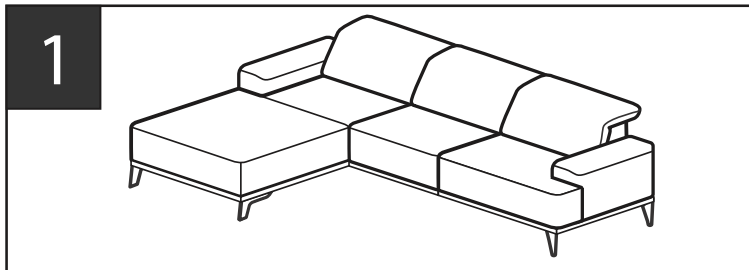
ES Atención! Existe una etiqueta debajo de cada mueble. Por favor, quedensela para posibles futuras quejas.

DE Achtung! Unter dem Moebel befindet sich ein Etikett. Bitte bewahren das Etikett auf eine mögliche Reklamation.

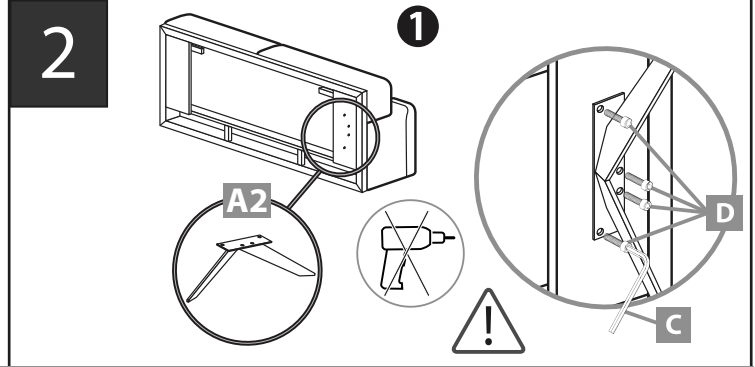
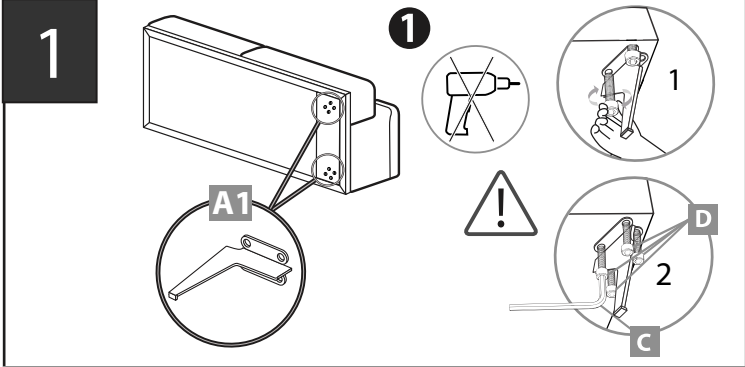
HR Pažnja! Na donjoj strani namještaja nalazi se naljepnica. Molimo da ju sačuvate u slučaju pritužbe.

SRB Pažnja! Na donjoj strani namještaja nalazi se etiketa. Molimo da ju sačuvate u slučaju žalbe.

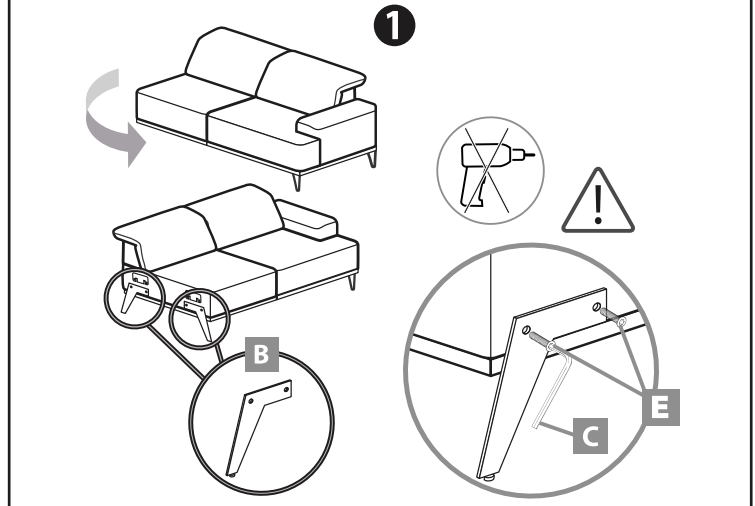
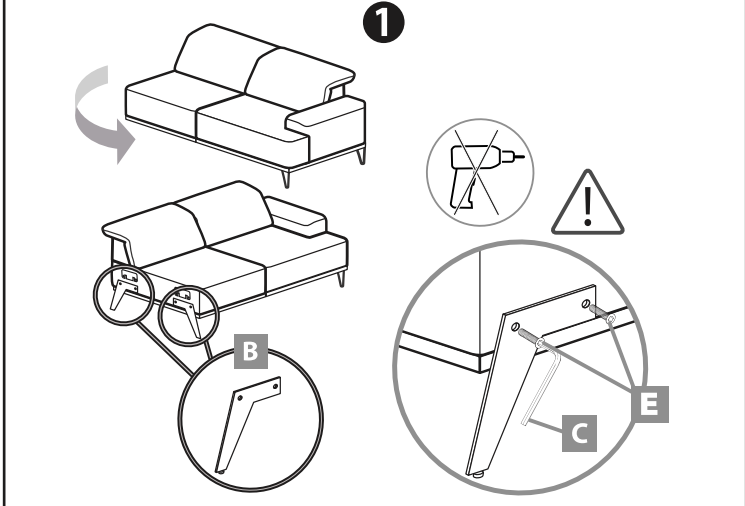
EN Attention! On the underside of the furniture there is a label. Please keep it in case of a complaint.



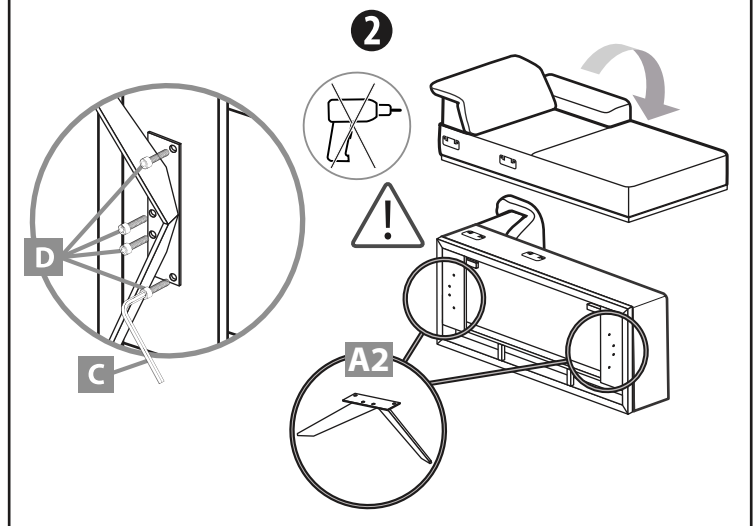
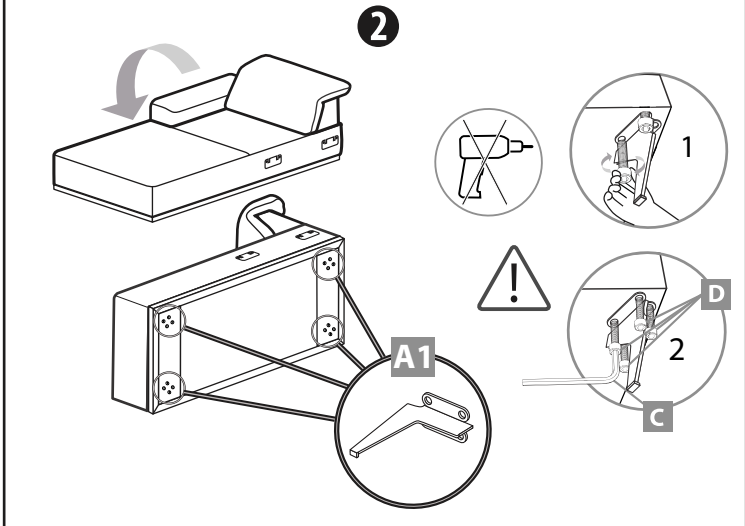
1



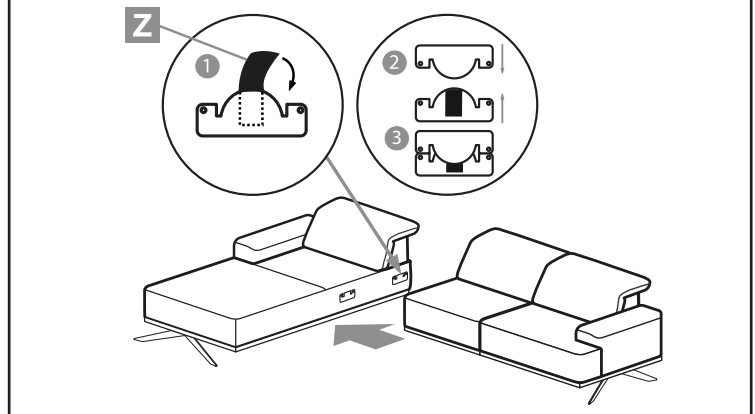
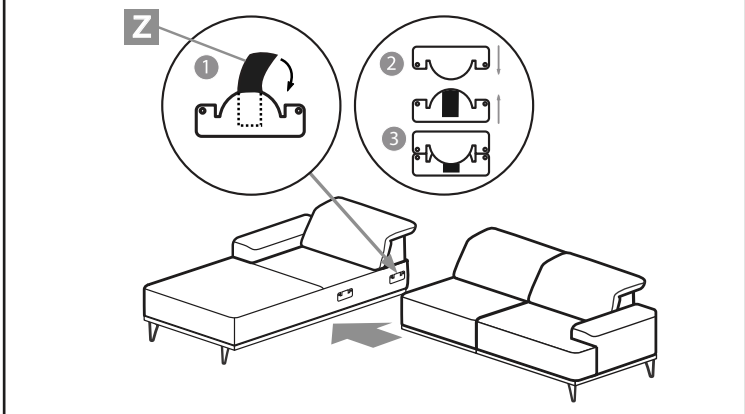
2



3



4



HU Ez a modell hosszú és megerőltető utazás. Használata el. ráuk fel, és érintse meg n. a pad megbirkózni Ez látszatát kelti elegancia és vonzerejét. Kérjük, ismétlje meg rendszeresen ezt a tevékenységet.

POR Este modelo tem uma viagem longa a extenuante. Antes de usá-lo, apertar e toque no teclado de lidar Isto dá a aparência de elegância e atratividade. Repita esa ação regularmente.

FRA Ce salon vient de faire un long voyages. Pour plus d'élégance et de volume, nous vous conseillons de secouer et de taper les coussins avec la main. Veuillez répéter cette actio régulièrement.

ITA Questo salotto ha appena fatto lunghi viaggi. Per più eleganza e volume, vi consigliamo di scuotere e batfere i cuscini. Si prega di ripetere questa azione regolarmente.

SPA La sofa en el salyn es destina para descansar. Nosotros les recomendamos los cojinos para el aspecto más elegante.Repite esta acción con regularidad.

GB This sofa has just made a long trip. For more elegance and volume, we advise you to shake a tap the cushions with your hand. Repeat this action regularly.

DE Dieses Sofa hat gerade eine lange Reise gemacht. Für mehr Eleganz und Volumen empfehlen wir Ihnen, die Kissen mit der Hand zu schütteln und zu klopfen. Bitte wiederholen Sie diese Tätigkeit regelmäßig.

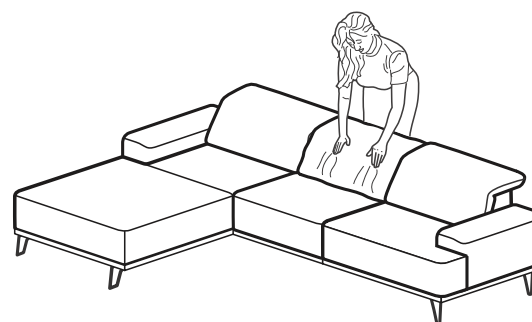
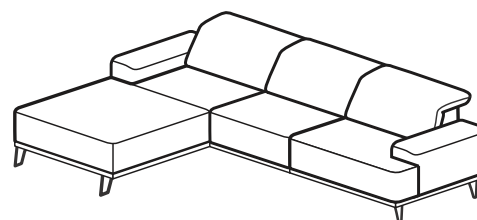
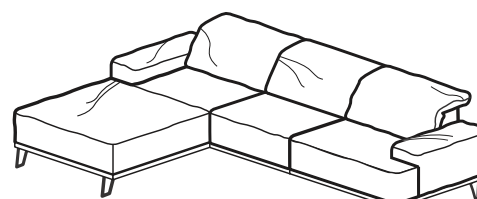
HR Namještaj je proveo u transportu određeno vrijeme. Za više elegancije i volumena preporučujemo da protresete i potapšate jastuke rukom. Redovito ponavljati ovu radnju.

SRB Nameštaj je proveo prevozu određeno vrijeme. Za više elegancije i volumena preporučujemo da ručno protresete i potapšate jastuka. Redovito ponavljati ovu radnju.

PL Państwa sofa ma za sobą długą podróż. Proszę dobrze wygładzić rękoma poduszki w celu uzyskania odpowiedniego kształtu i objętości mebla. Czynność tą należy regularnie powtarzać.

CZ Vaše pohovka se vydala na dlouhou cestu. Vyhlaďte prosím polštáře rukama, abyste získali požadovaný tvar a objem nábytku. Tato operace by se měla pravidelně opakovat.

SK Vaša pohovka sa vydala na dlhú cestu. Vankúše vyhladzujte rukami, aby ste získali požadovaný tvar a objem nábytku. Táto akcie by sa mala pravidelne opakovat.



WARNING: Do not use this seat for people suffering of a physical handicap, and needing a seated cantinue and trequent position.
WARNING: This product shall be used in a frame of leisure or relaxation. This product does not comply with the norms in force for medical material.

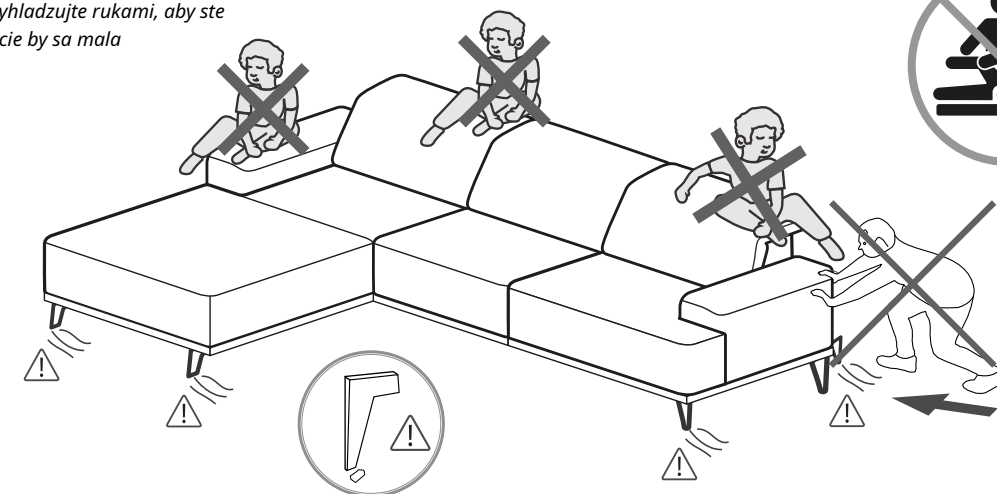
ATTENTION: Ne pas utiliser ce siège pour les personnes souffrant d'un handicap physique, et nécessitant la position assise cantinue et fréquente.

ATTENTION: Ce siège ne doit être utilisé que dans le cadre du loisir ou de la relaxation. Ce siège ne répond pas aux normes en vigueur du le matériel médical.

WARNING: This appliance can be used by children aged from 8 years and above and persons with reduced physical, sensory or mental capabilities or lack of experience and knowledge if they have beed given supervision or instruction concerning use of the appliance in a safe way and understand the hazards involved.Children shall not play with the appliance. Cleaning and user maintenance shall not be made by children without supervision.

ATTENTION: Cet appareil peut être utilisé par des enfants âgés d'au moins 8 ans et par des personnes ayant des capacités physiques, sensorielles ou mentales réduites ou dénuées d'expérience ou de connaissances, s'ils (si elles) sont correctement surveillé(e)s ou si des instructions relatives à l'utilisation de l'appareil en toute sécurité leur ont été appréhendés. Les enfants ne doivent pas jouer avec l'appareil. Le nettoyage et l'entretien par l'usager ne doivent pas être effectués par des enfants sans surveillance.

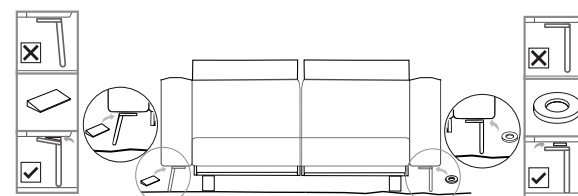
ACHTUNG: Dieses Gerät kann von Kindern ab dem Alter von 8 Jahren und Personen mit eingeschränkten physischen, sensorischen oder geistigen Fähigkeiten oder mangelnder Erfahrung und Kenntnissen verwendet werden, nur wenn sie die Aufsicht über den sicheren Umgang mit dem Gerät erhalten und die Gefahren verstanden haben. Kindern dürfen nicht mit dem Gerät spielen. Reinigung und Instandhaltung dürfen nicht von Kinder ohne Aufsicht durchgeführt werden



OPREZ: Nameštaj ne smiju montirati ili pomicati elemente deca dobi do 8 godina i osobe s ograničenim fizičkim, senzornim ili mentalnim sposobnostima ili nedostatkom iskustva i znanja. Dozvoljeno je koristiti nameštaj samo uz uvet da su odgovorni za sigurno rukovođenje i razumiju opasnosti. Deca se ne smiju igrati na elementima nameštaja. Čišćenje i održavanje deca ne smiju provoditi bez nadzora.

OPREZ: Nameštaj ne smiju montirati ili pomicati elemente djeca dobi do 8 godina i osobe s ograničenim fizičkim, senzornim ili mentalnim sposobnostima ili nedostatkom iskustva i znanja. Dozvoljeno je koristiti nameštaj samo uz uvet da su odgovorni za sigurno rukovođenje i razumiju opasnosti. Djeca se ne smiju igrati na elementima nameštaja. Čišćenje i održavanje djeca ne smiju provoditi bez nadzora.

UWAGA: Urządzenie to może być używane przez dzieci w wielu powyżej 8 lat. Osoby z ograniczonymi możliwościami fizycznymi, sensorycznymi lub umysłowymi jak również osoby bez doświadczenia i wiedzy mogą ozywać urządzenie jedynie pod nadzorem i po wcześniejszym zapoznaniu się z działaniem oraz zagrożeniami wynikającymi z użytkowania urządzenia. Dzieci nie mogą bawić się urządzeniem. Czystczenie i konserwacja nie mogą być wykonywane przez dzieci bez nadzoru.



POZOR: Toto zariadenie môžu používať deti staršie ako 8 rokov. Ľudia s obmedzenými fyzickými, zmyslovými alebo mentálnymi schopnosťami, ako aj ľudia bez skúseností a vedomostí môžu zariadenie používať iba pod dohľadom a po tom, čo sa zoznámia s operáciou a hrozbami vyplývajúcimi z používania zariadenia. Deti nemôžu hrať so zariadením. Čistenie a údržba nemôžu deti vykonávať bez dohľadu.

POZOR: Toto zařízení mohou používat děti starší 8 let. Lidé s omezenými fyzickými, smyslovými nebo mentálními schopnostmi a lidé bez zkušeností a znalostí mohou zařízení používat pouze pod dohledem a po seznámení s operací a hrozbami vyplývajícími z používání zařízení. Děti nemohou hrát se zařízením. Čištění a údržbu nemohou být prováděny dětmi bez dohledu.

