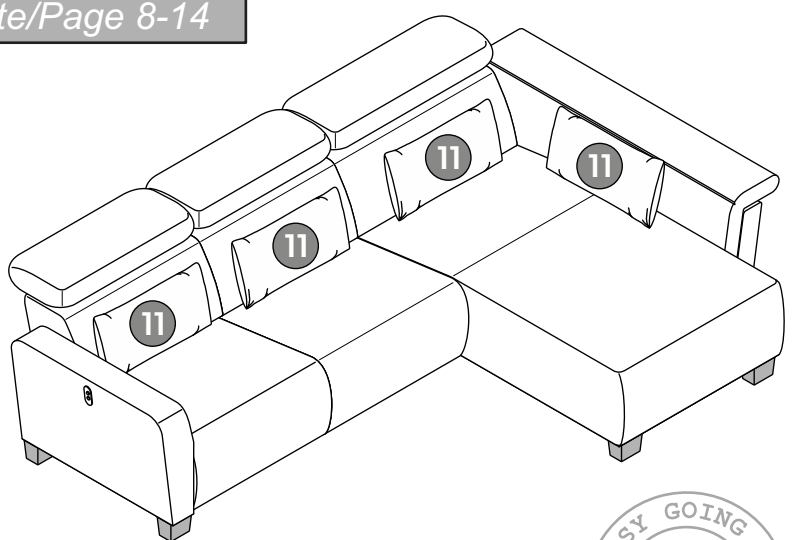

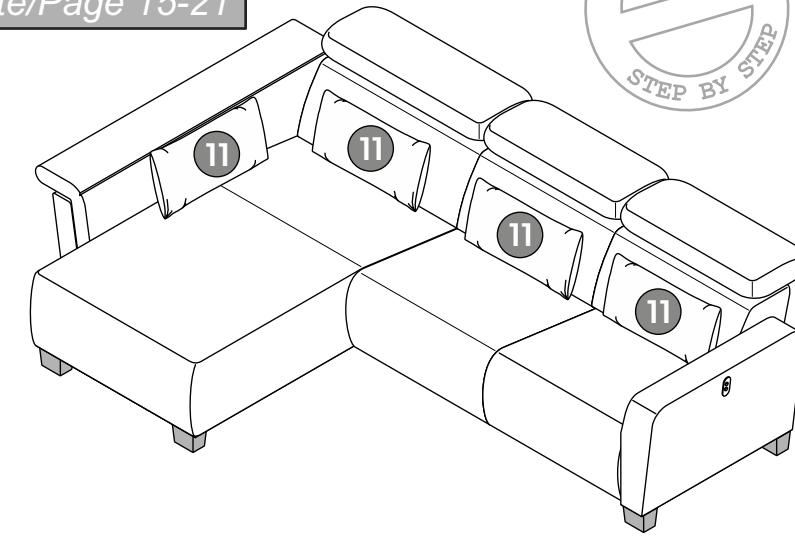


**I** Seite/Page 8-14

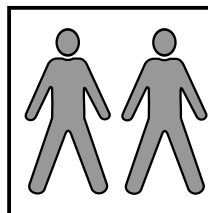
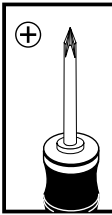
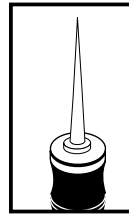



Hersteller / Manufacturer:  
 JOB Jockenhöfer Order Börse GmbH  
 Stettiner Str. 32  
 45770 Marl  
 Germany

**II** Seite/Page 15-21

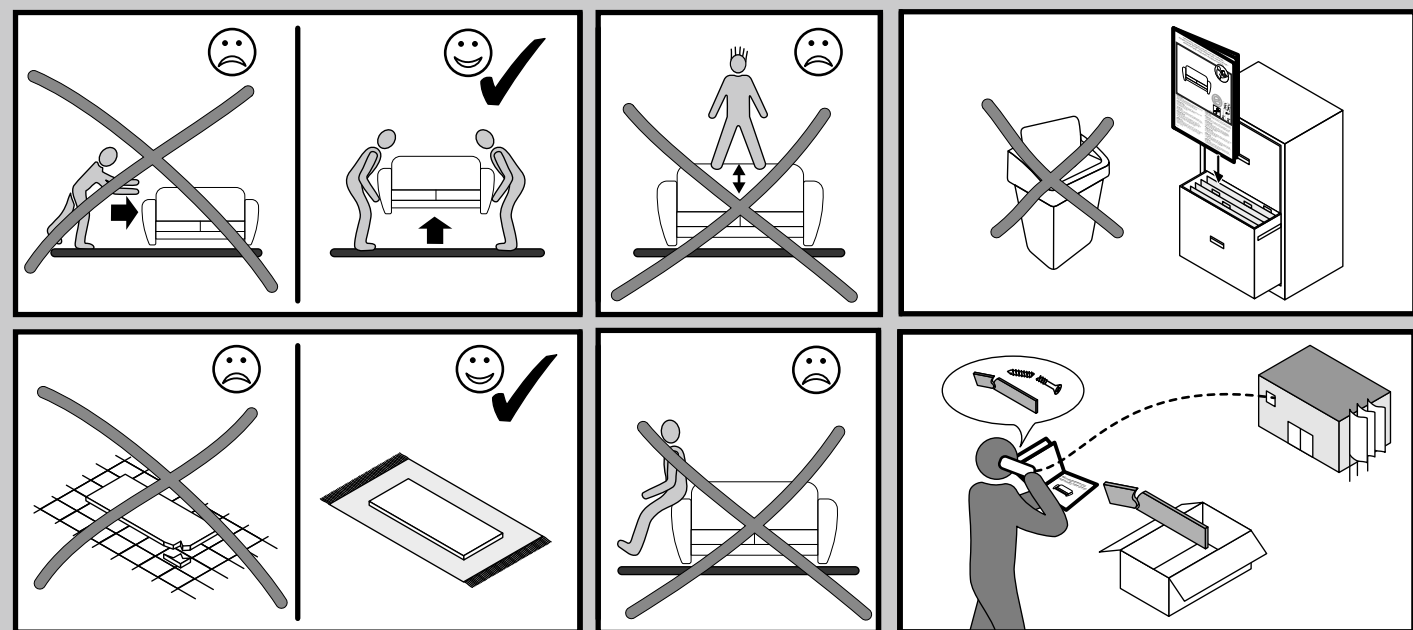


08-0428

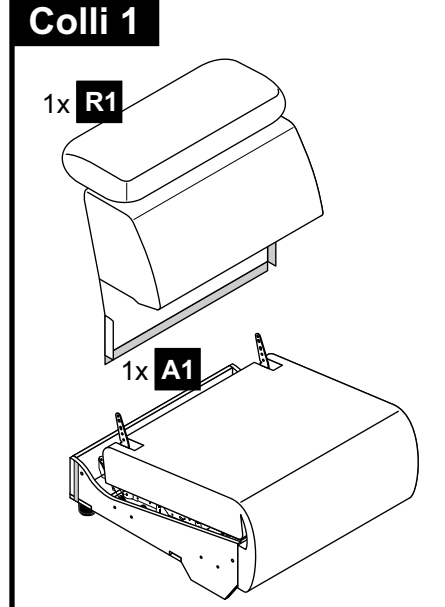




090517V2

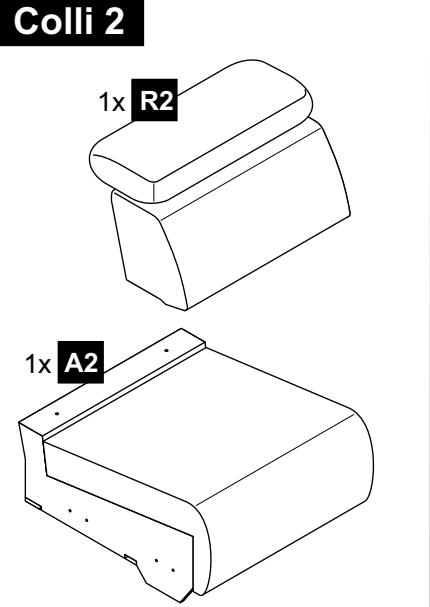
EASY GOING  
STEP BY STEP



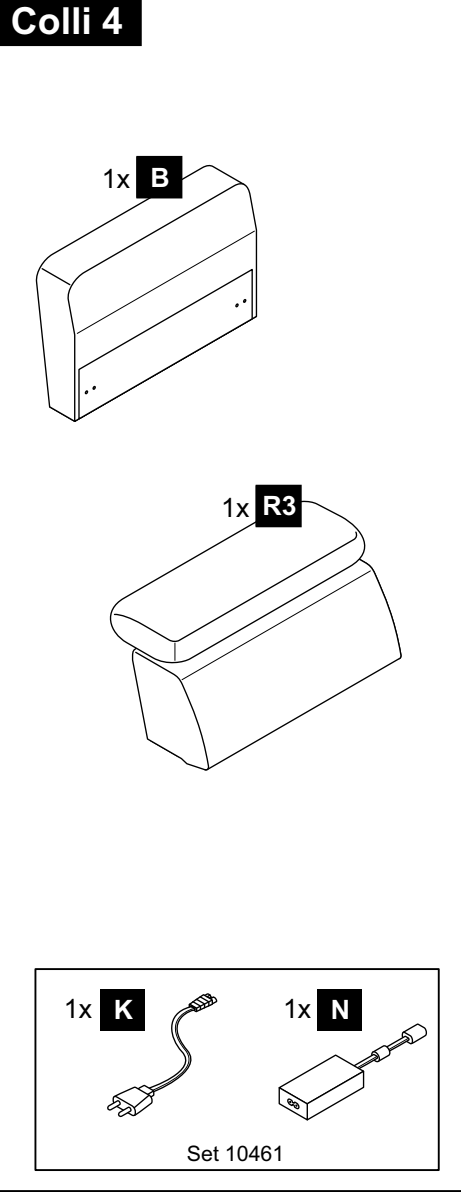
**Colli 1**



**Colli 2**

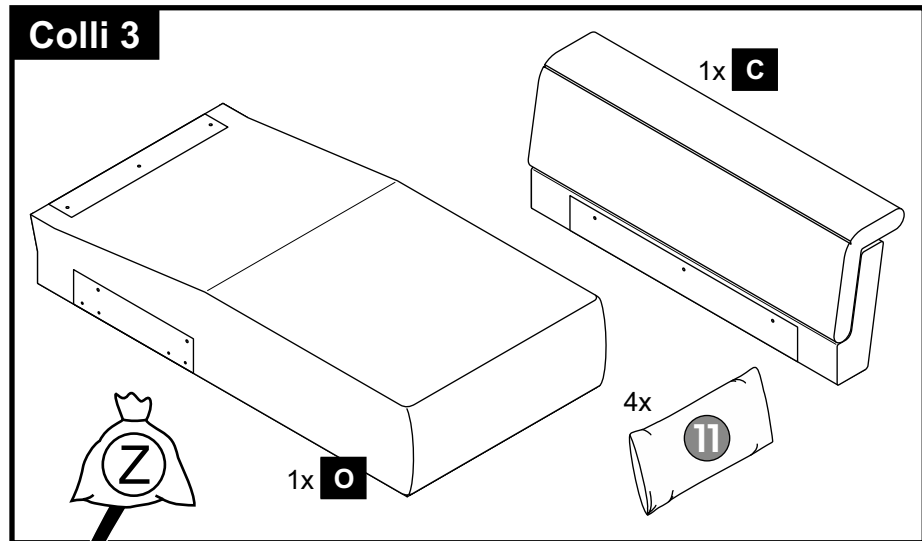
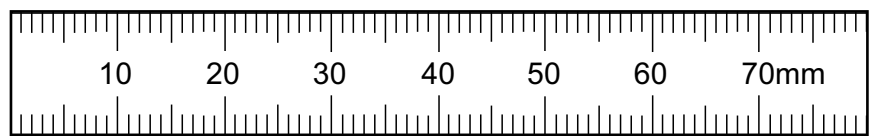



**Colli 4**



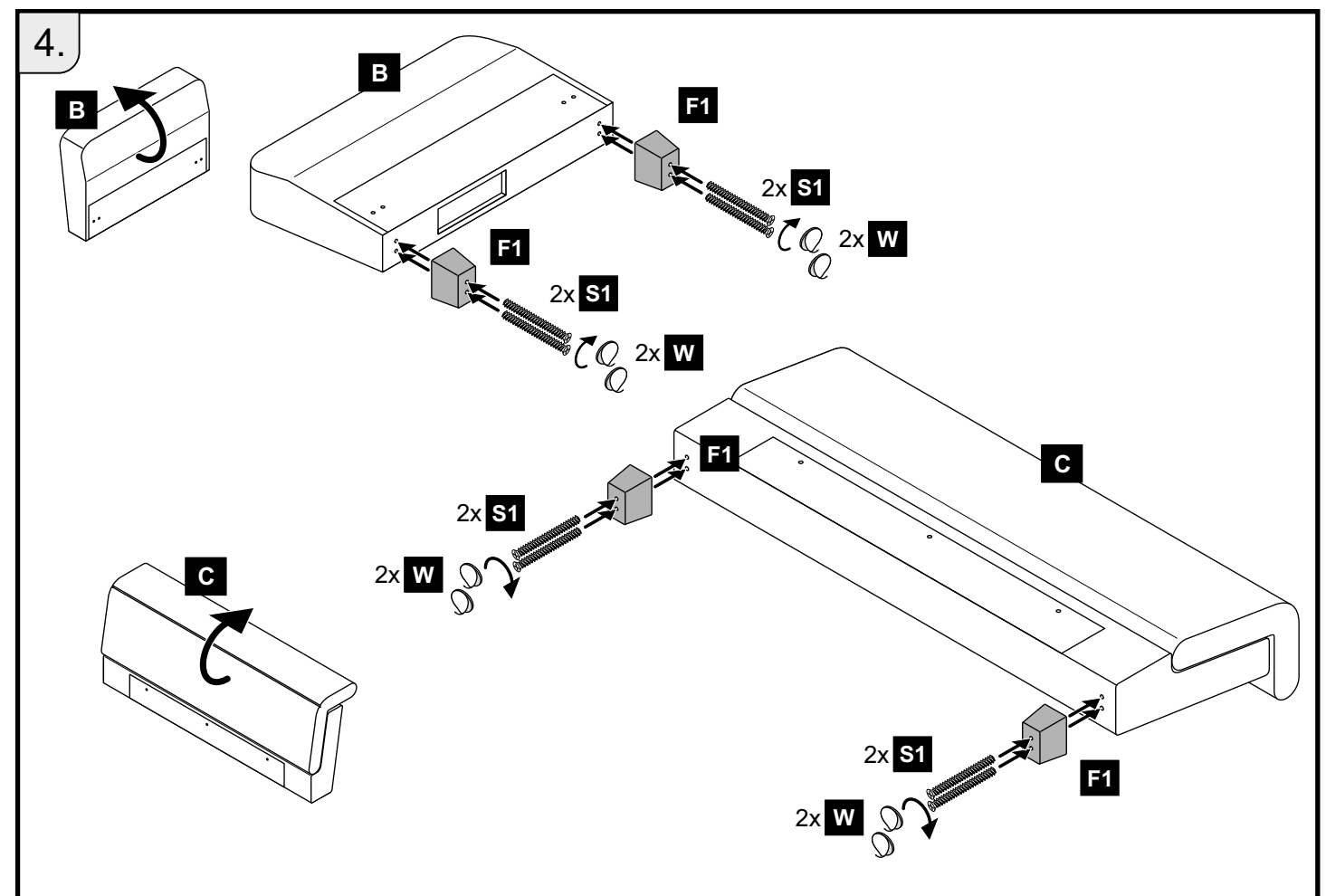
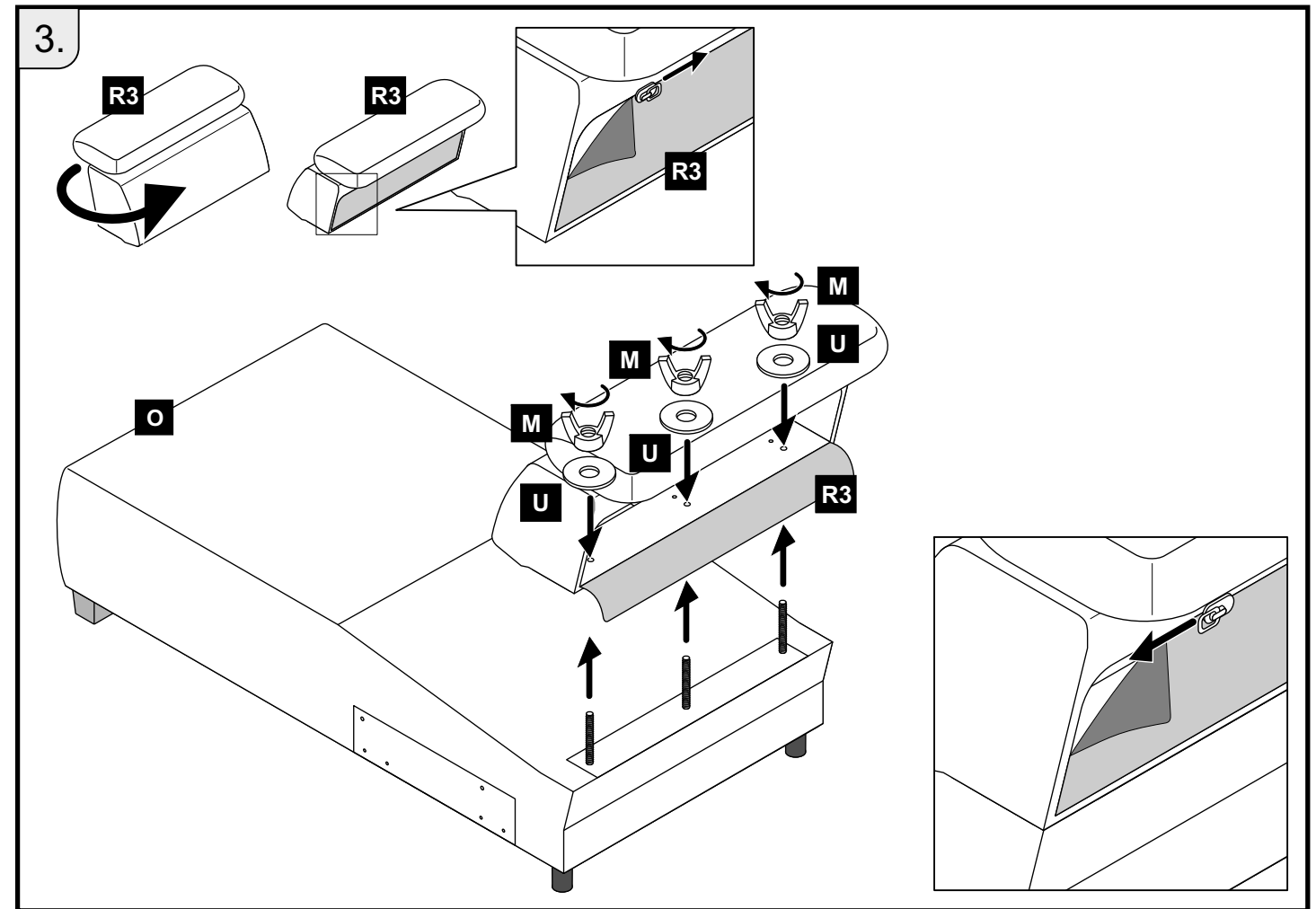
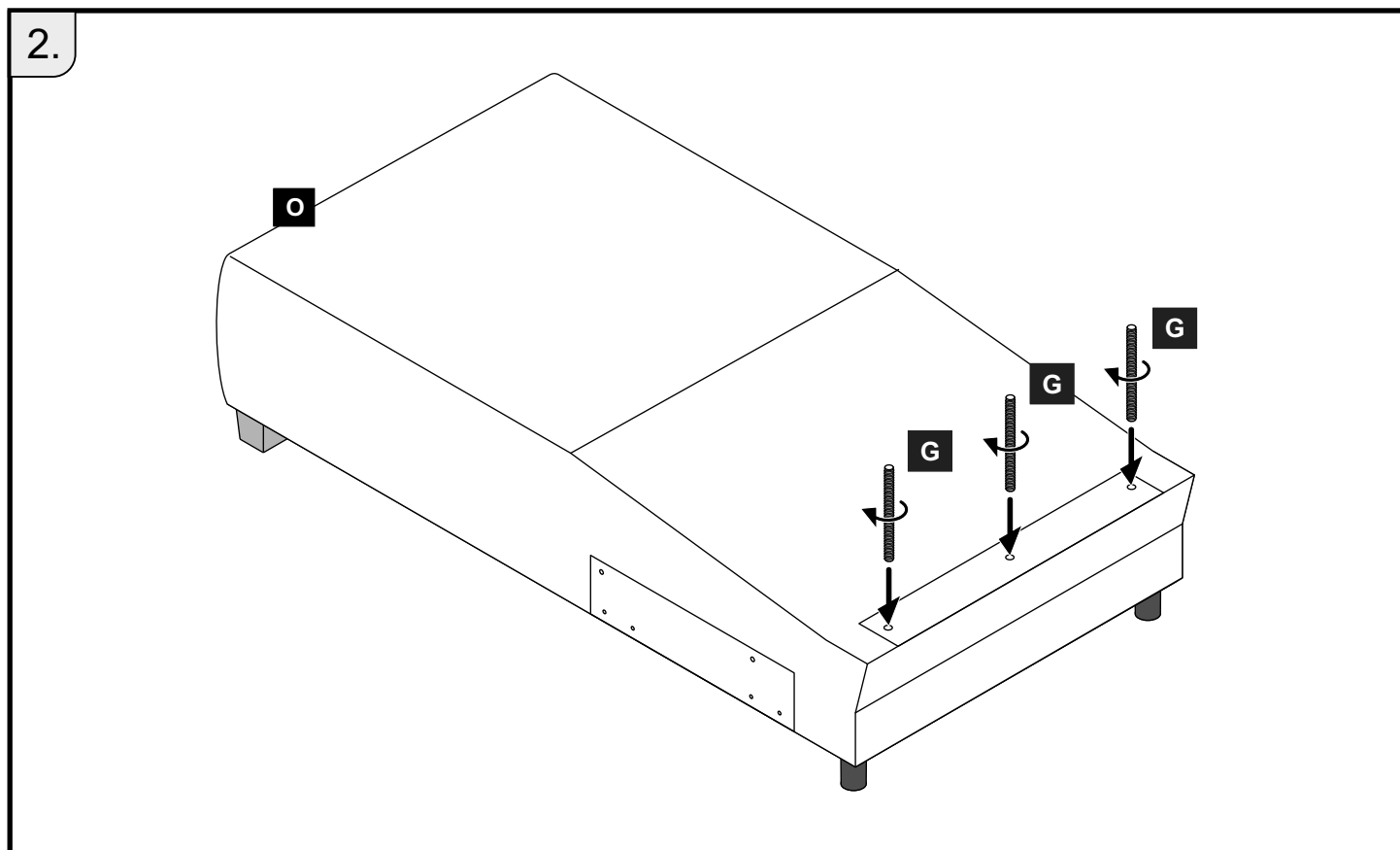
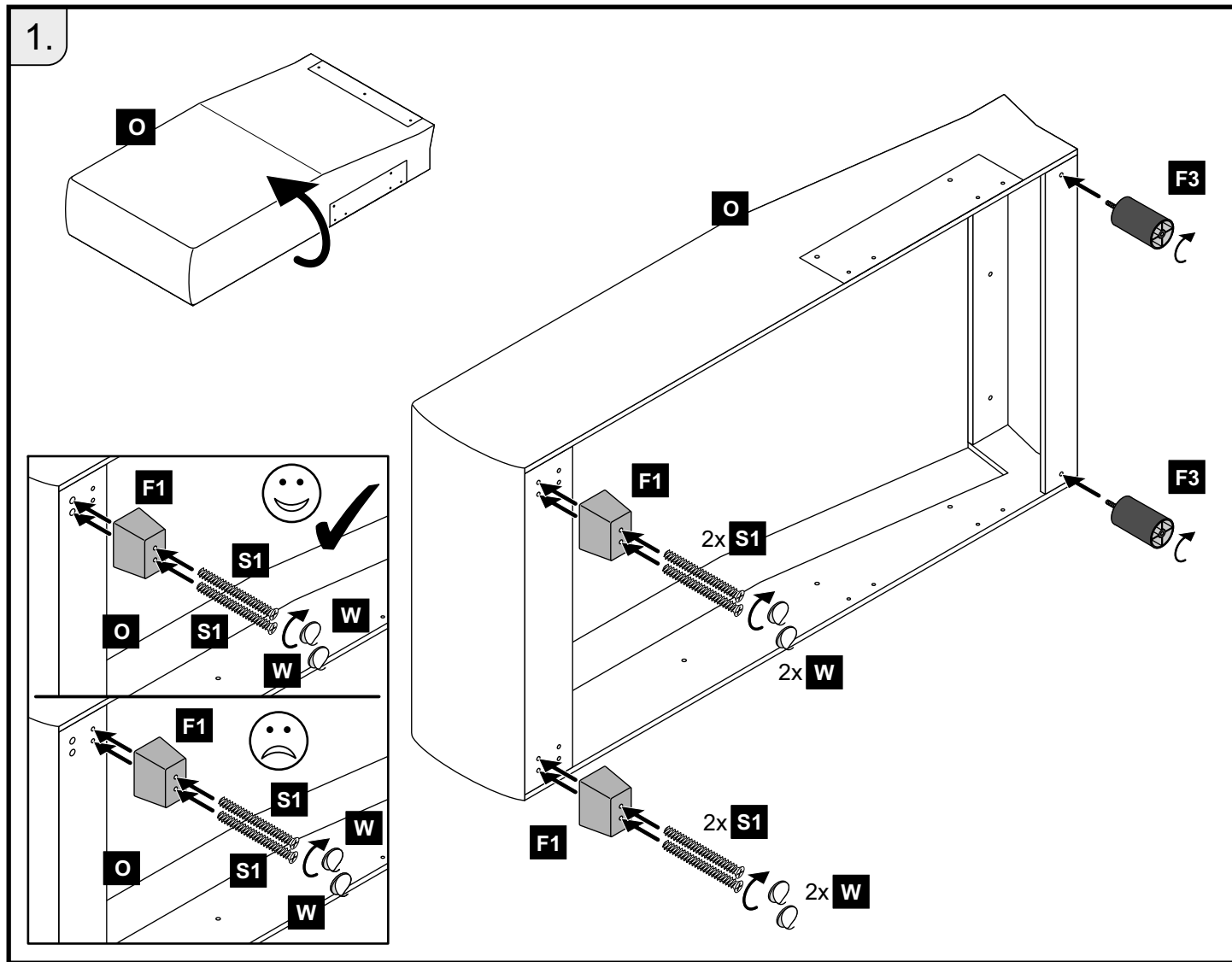
Set 10461

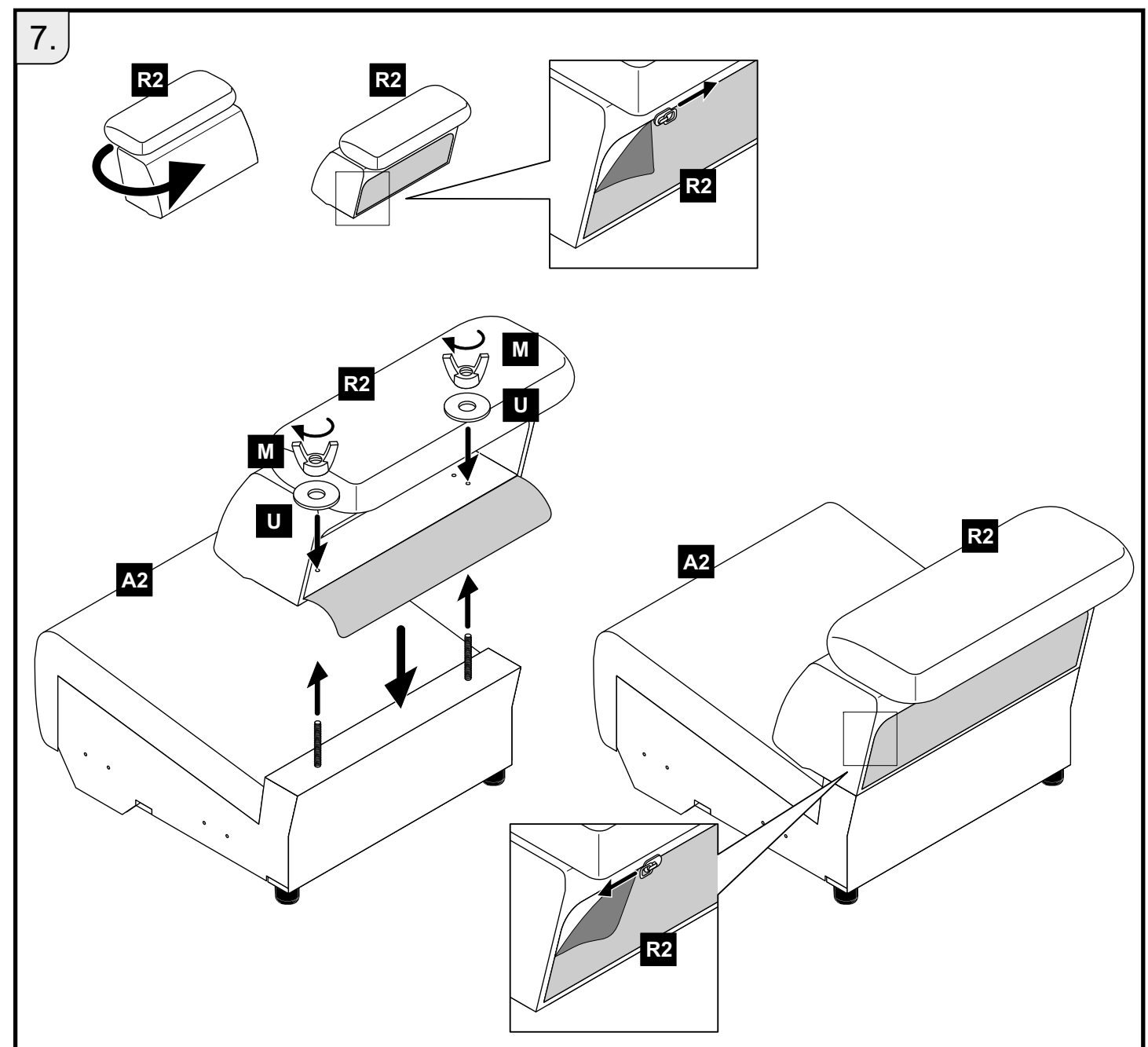
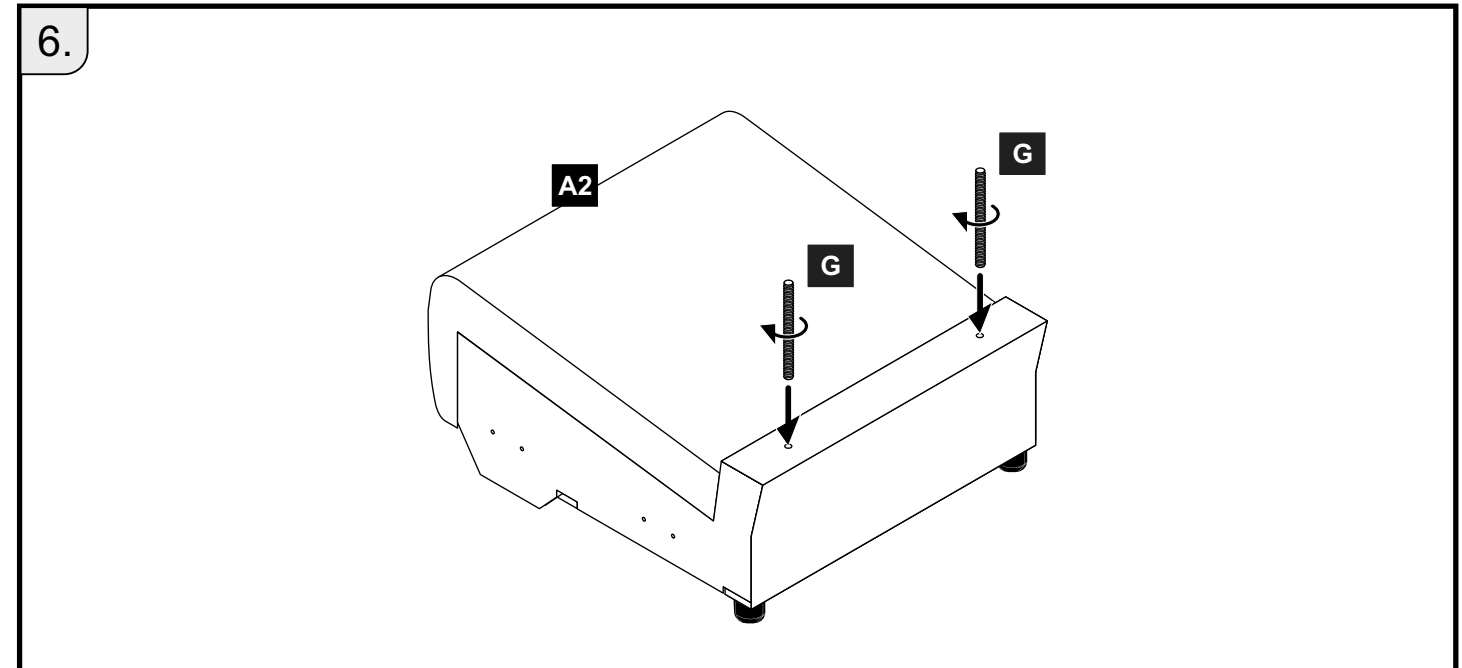
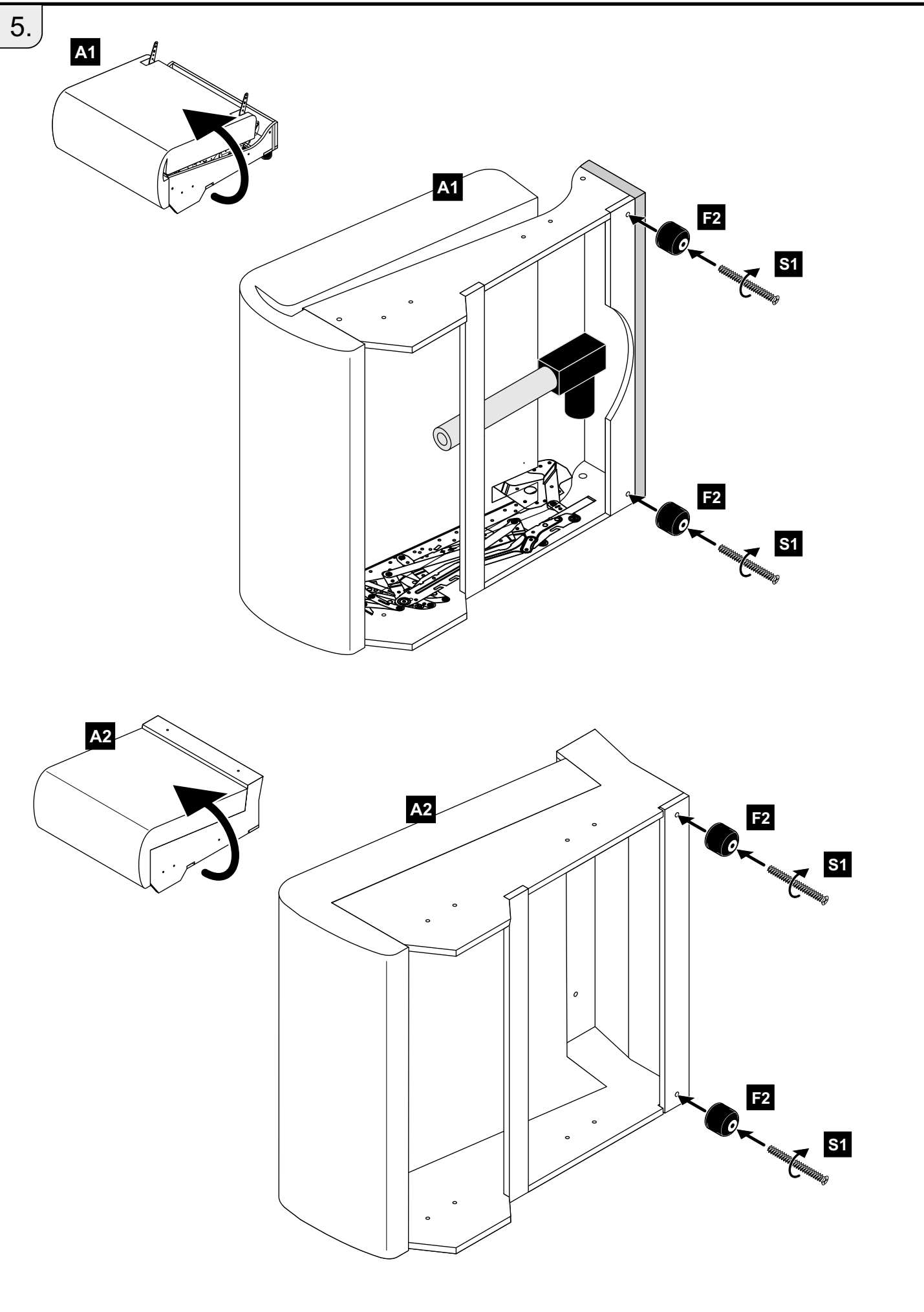
**Colli 3**

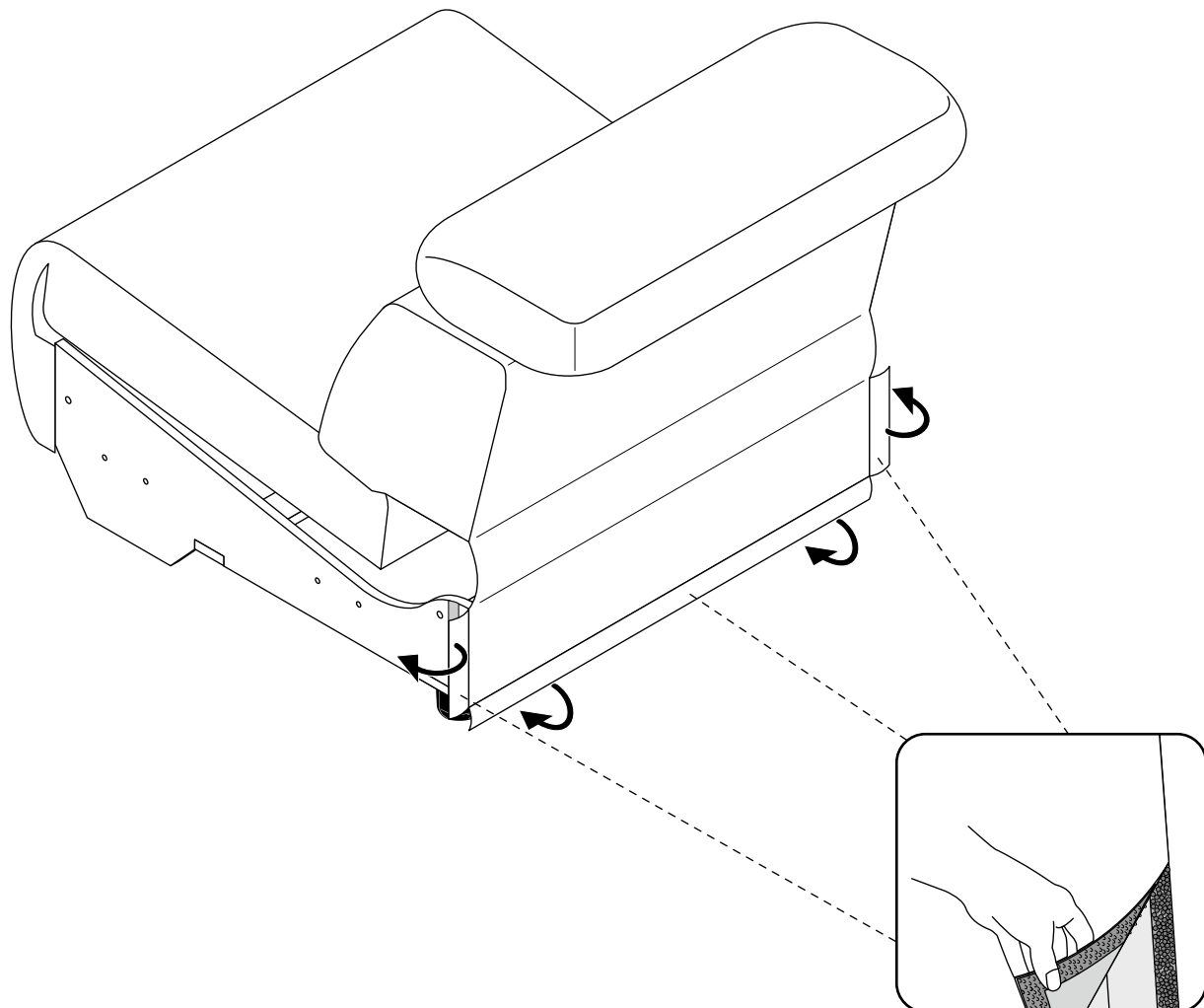
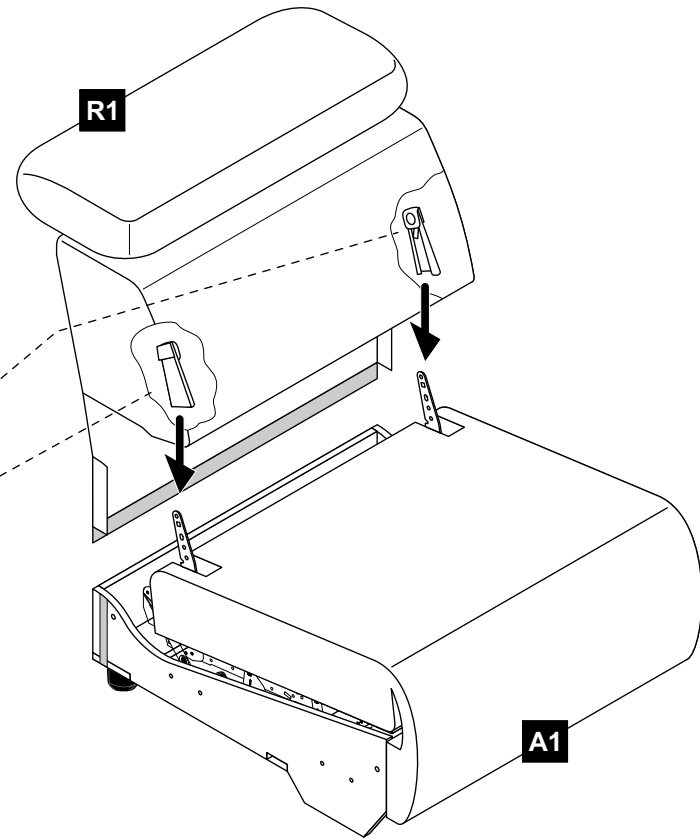
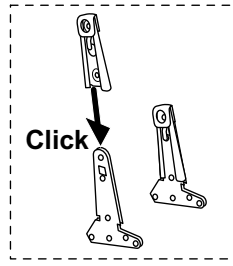
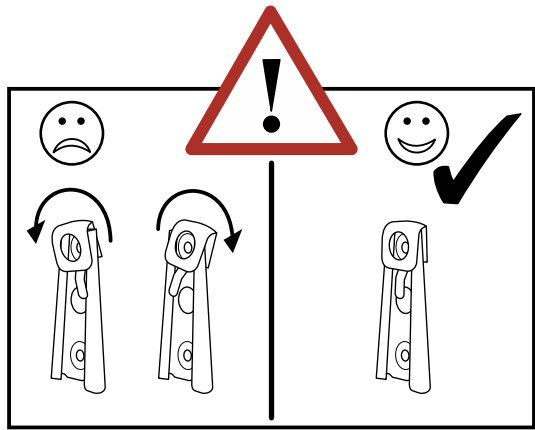
16x <b>S1</b> 6,3 x 55 31353	2x <b>S2</b> M6 x 50 12116	16x <b>S3</b> 6,3 x 16 12201	8x <b>G</b> M6 x 55 31242	8x <b>M</b> 12170	10x <b>U</b> 12175
6x <b>F1</b> 00388	4x <b>F2</b> 08019	2x <b>F3</b> 00376	8x <b>Y</b> 08013	4x <b>X</b> 28514	12x <b>W</b> 31351
					1x <b>P</b>

Änderungen die der technischen Verbesserung dienen, behalten wir uns vor.  
 Subject to changes in the interests of technical improvements.



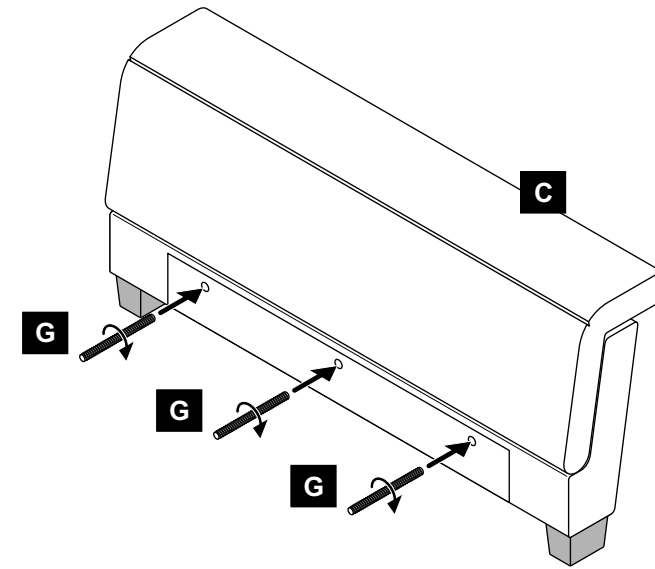
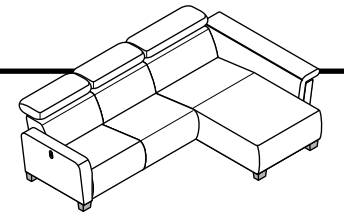


8.

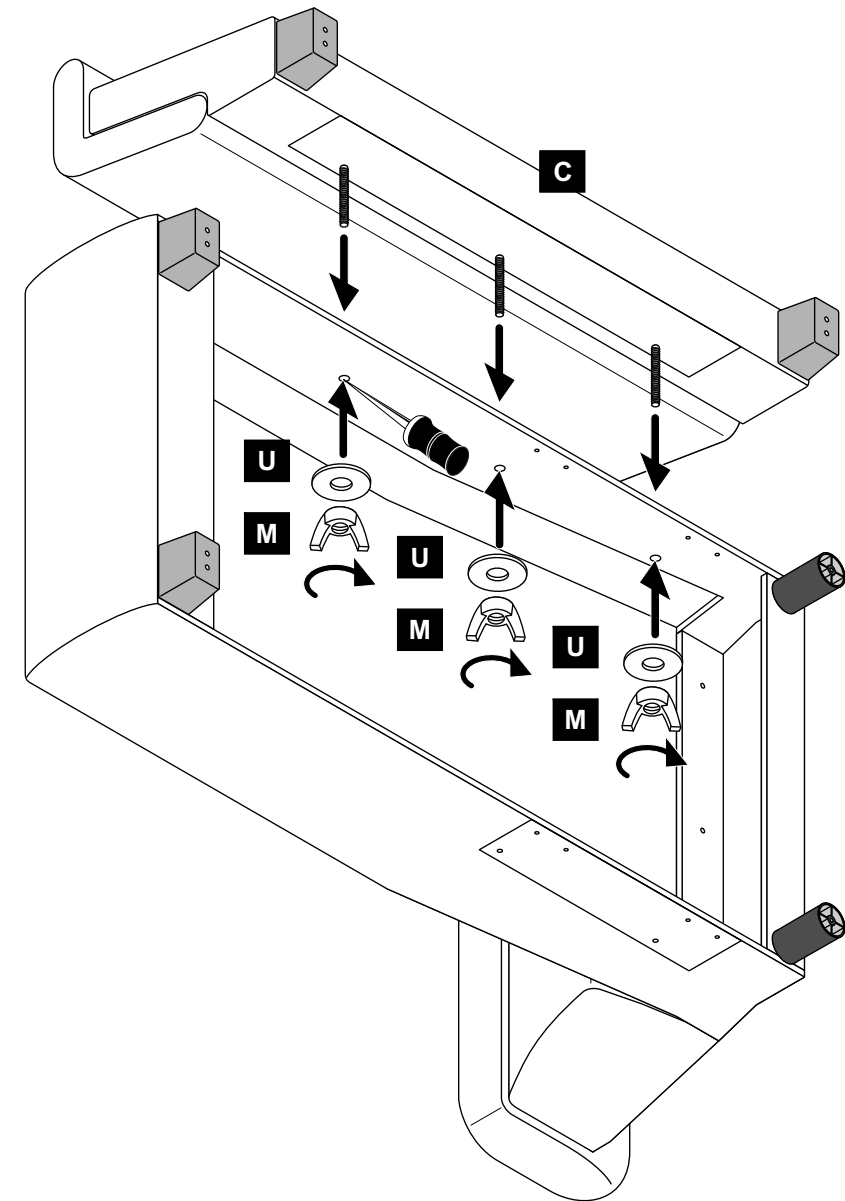


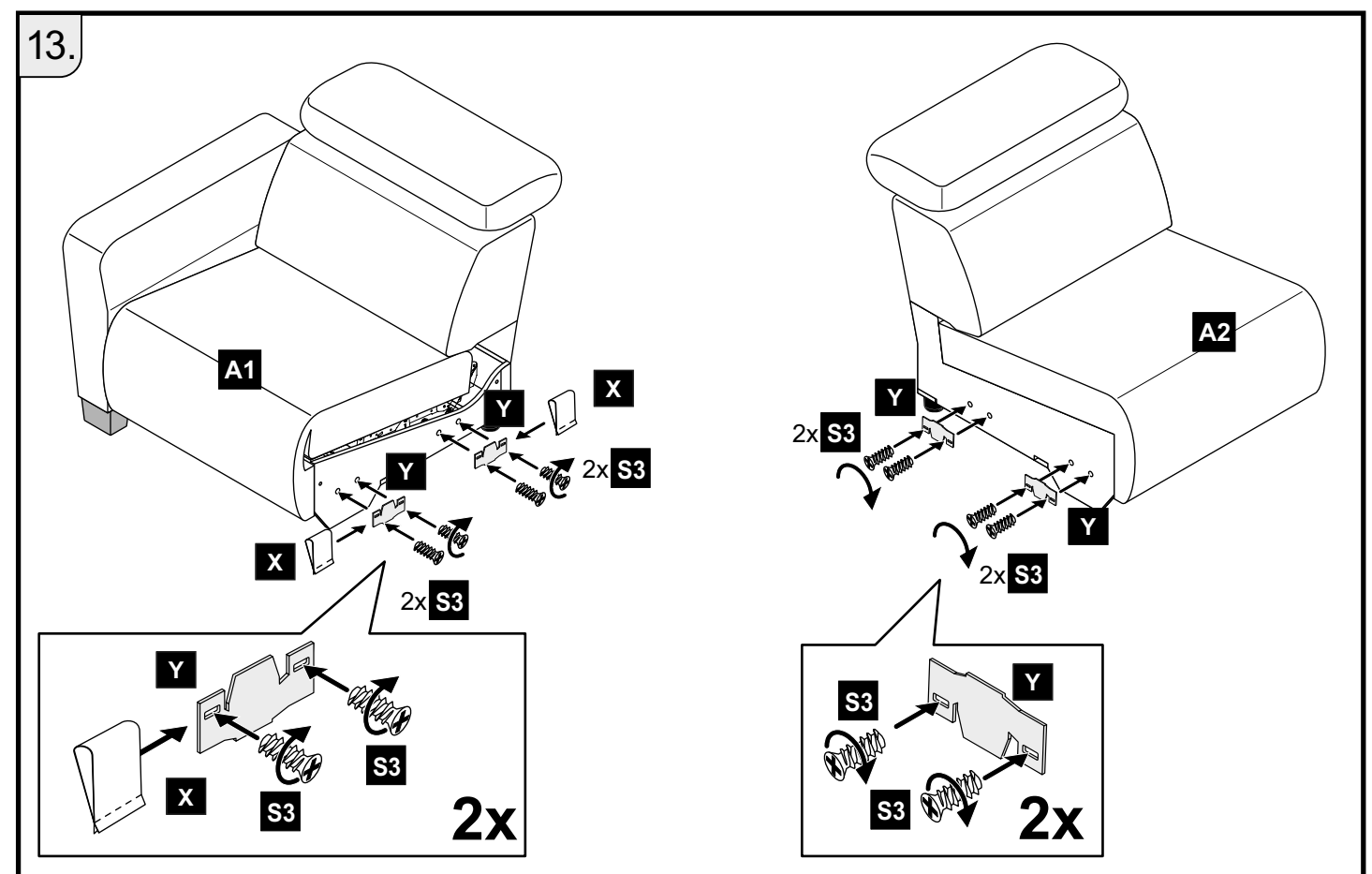
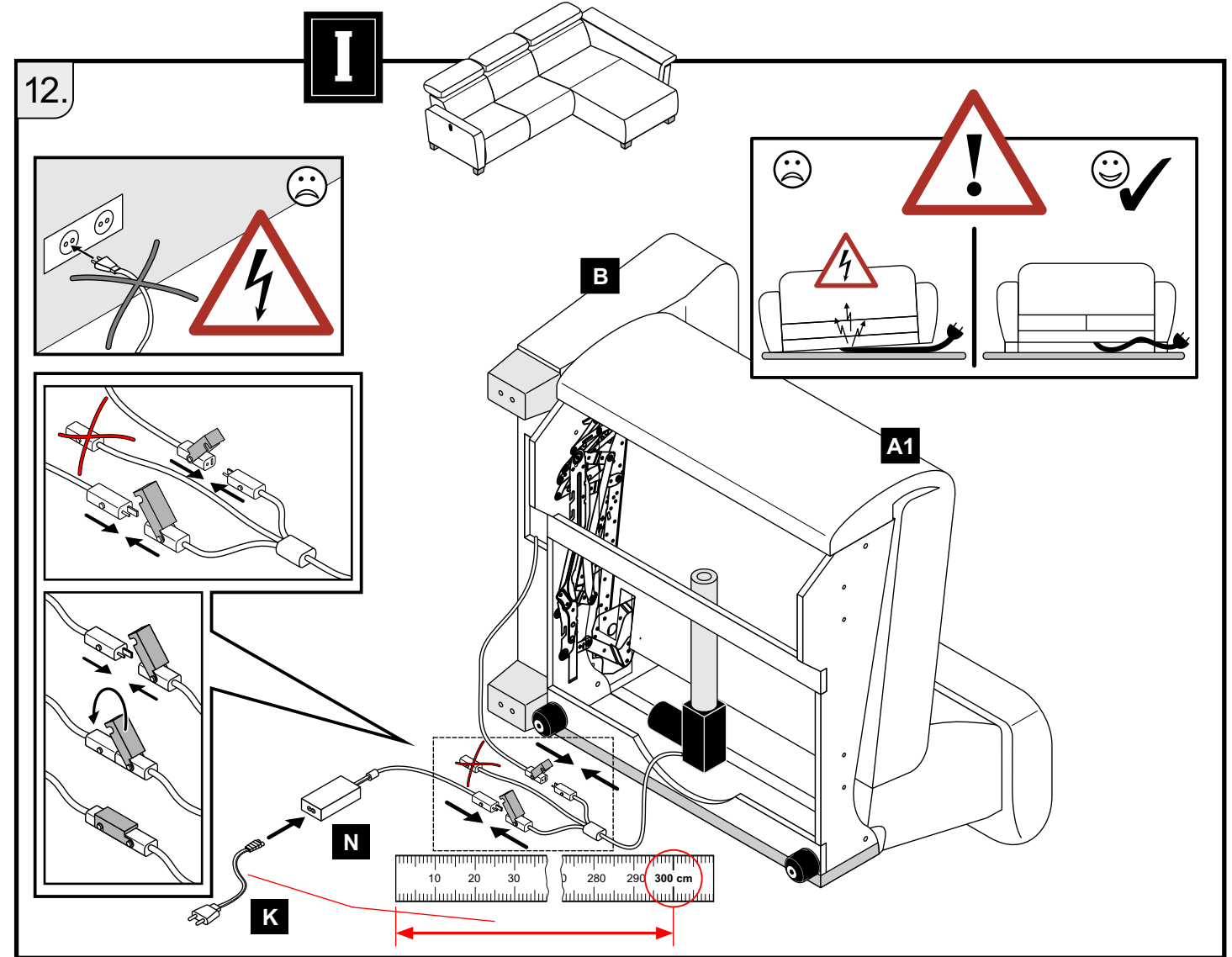
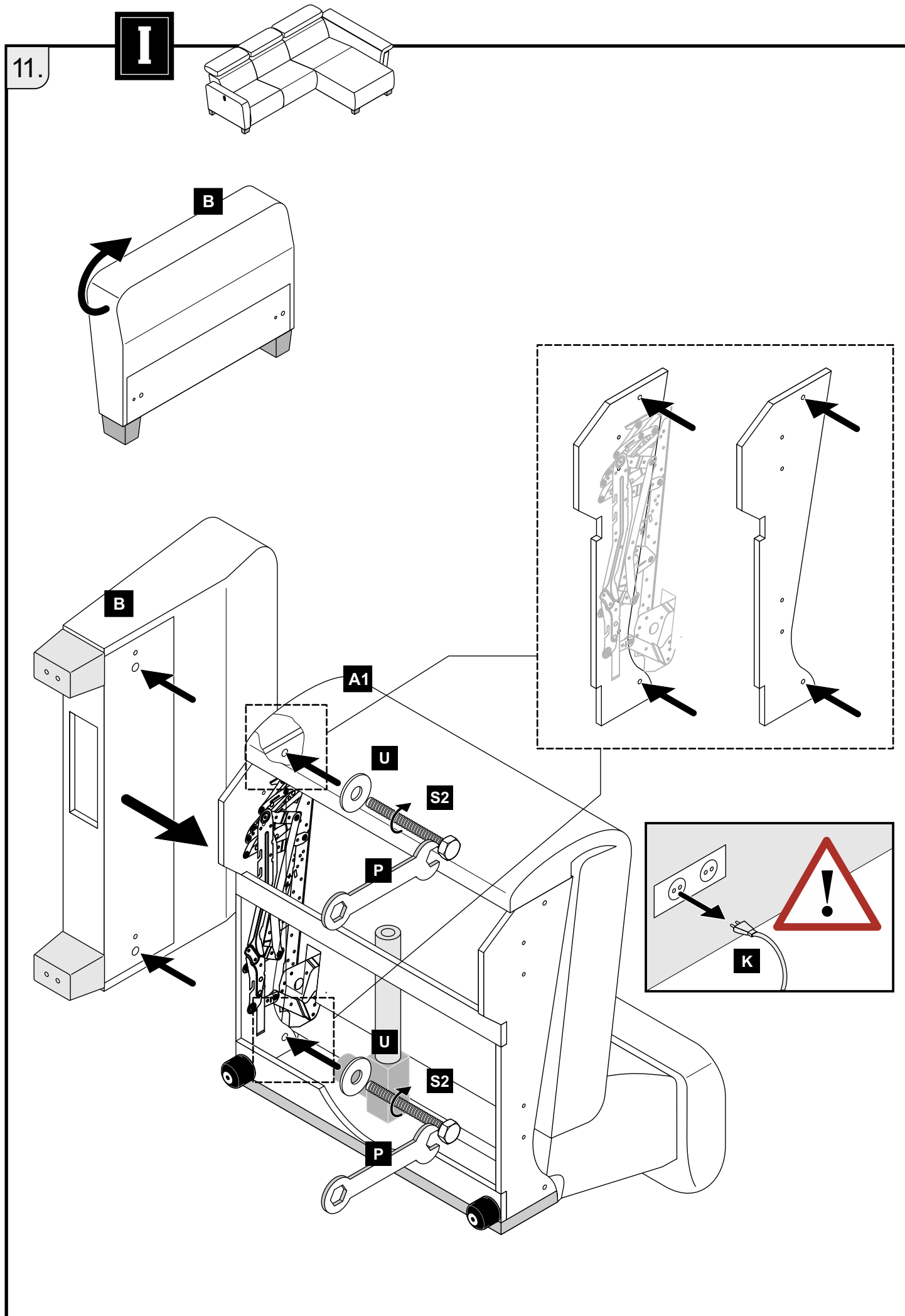
9.

I



10.

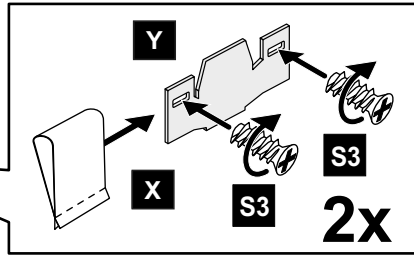
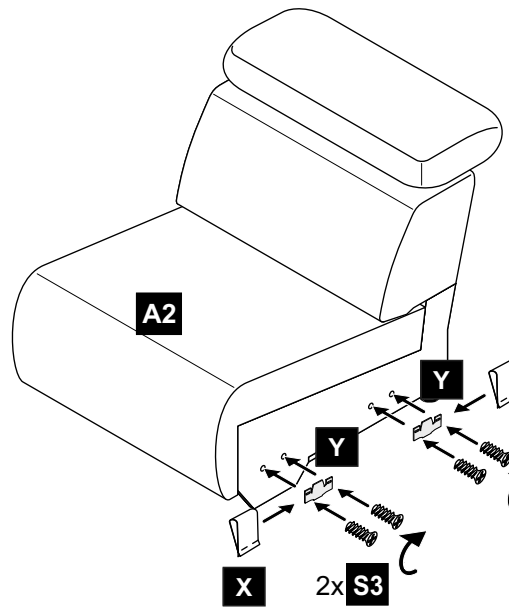
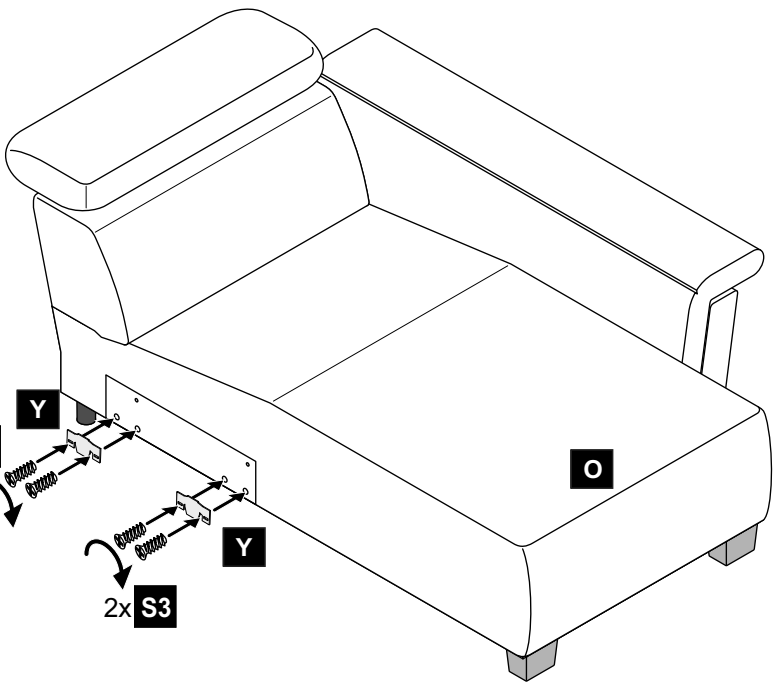
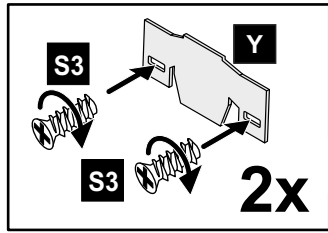
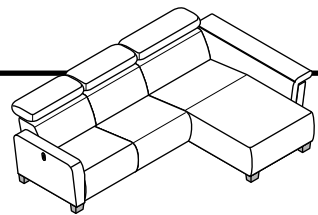






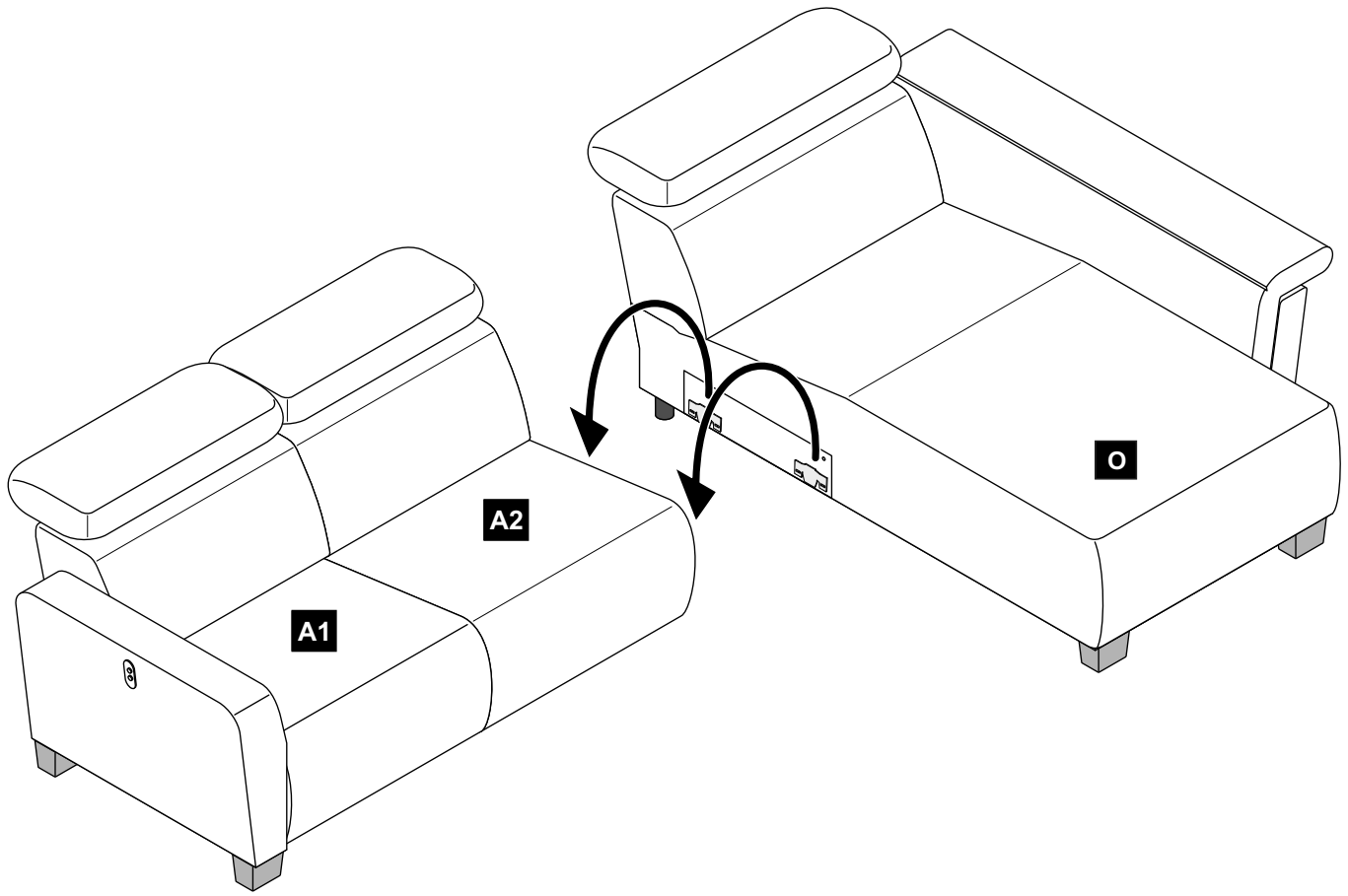
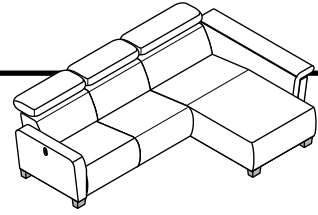
14.

I

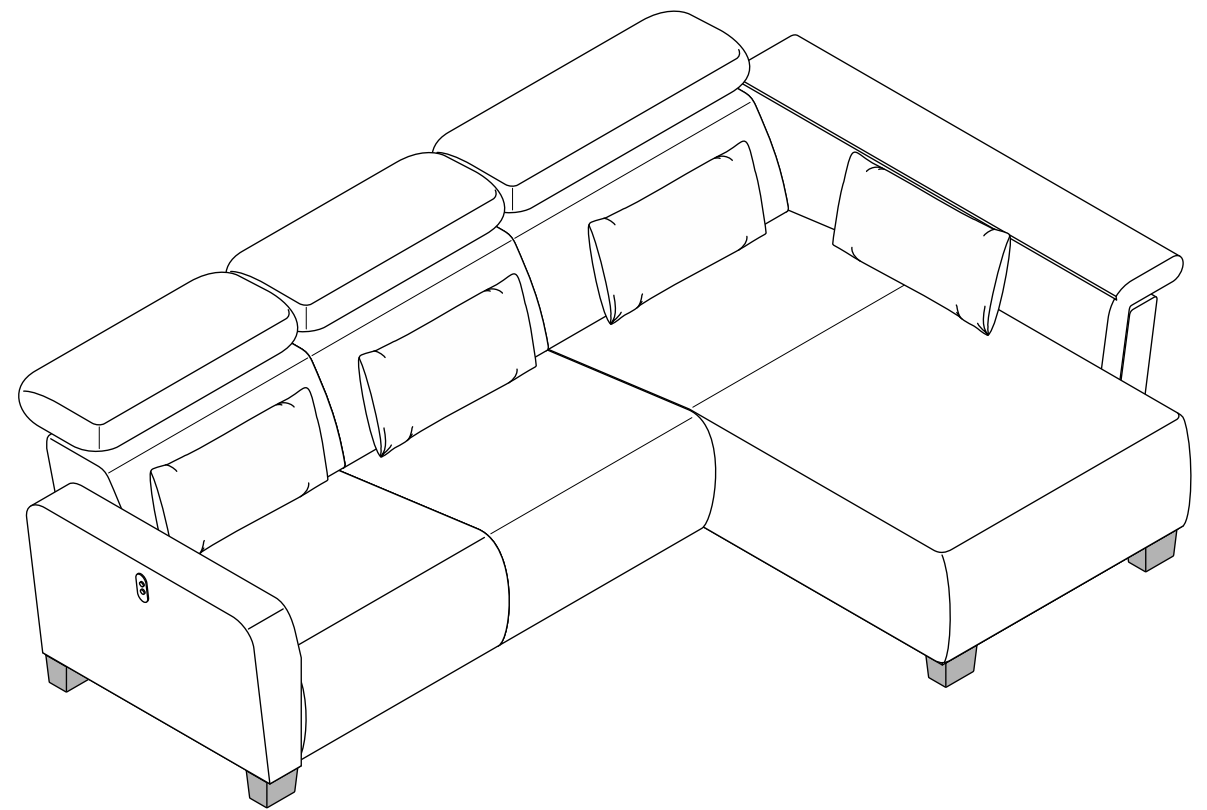
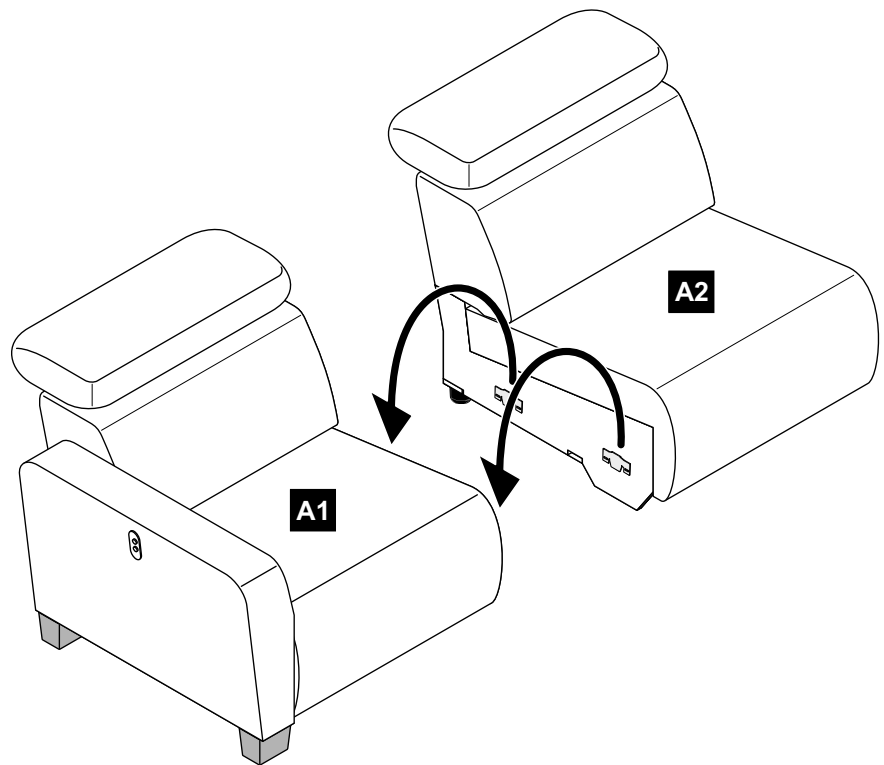


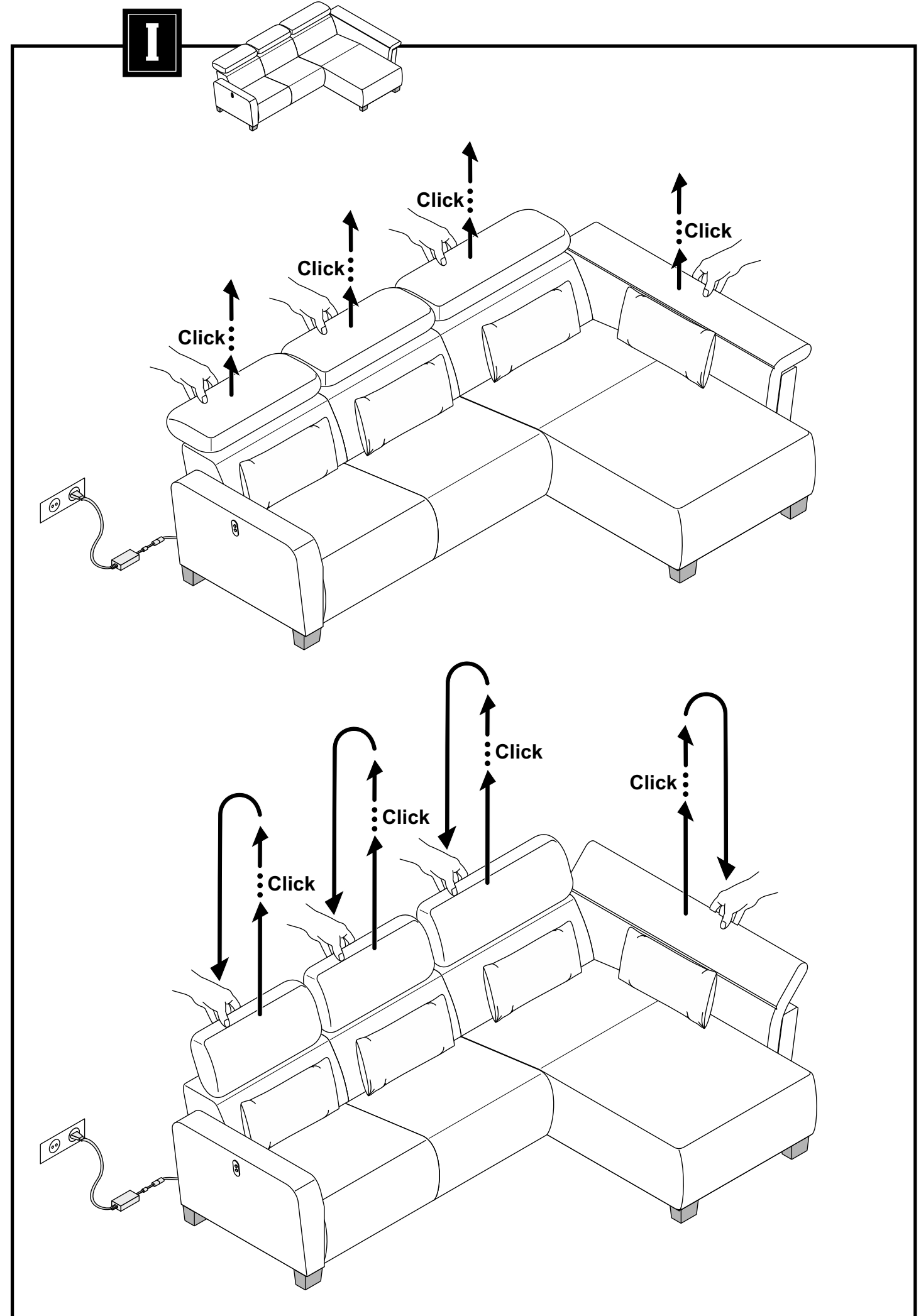
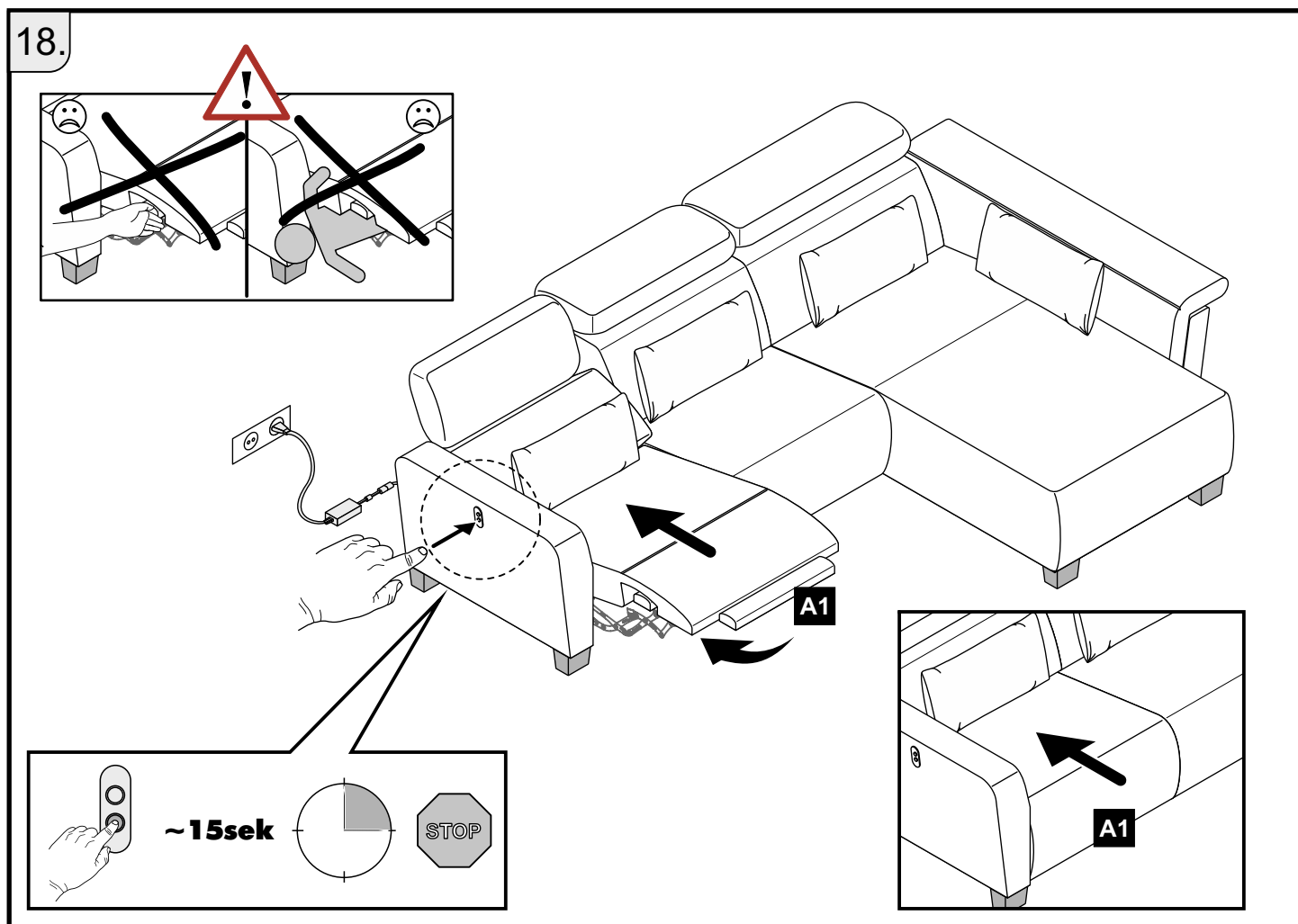
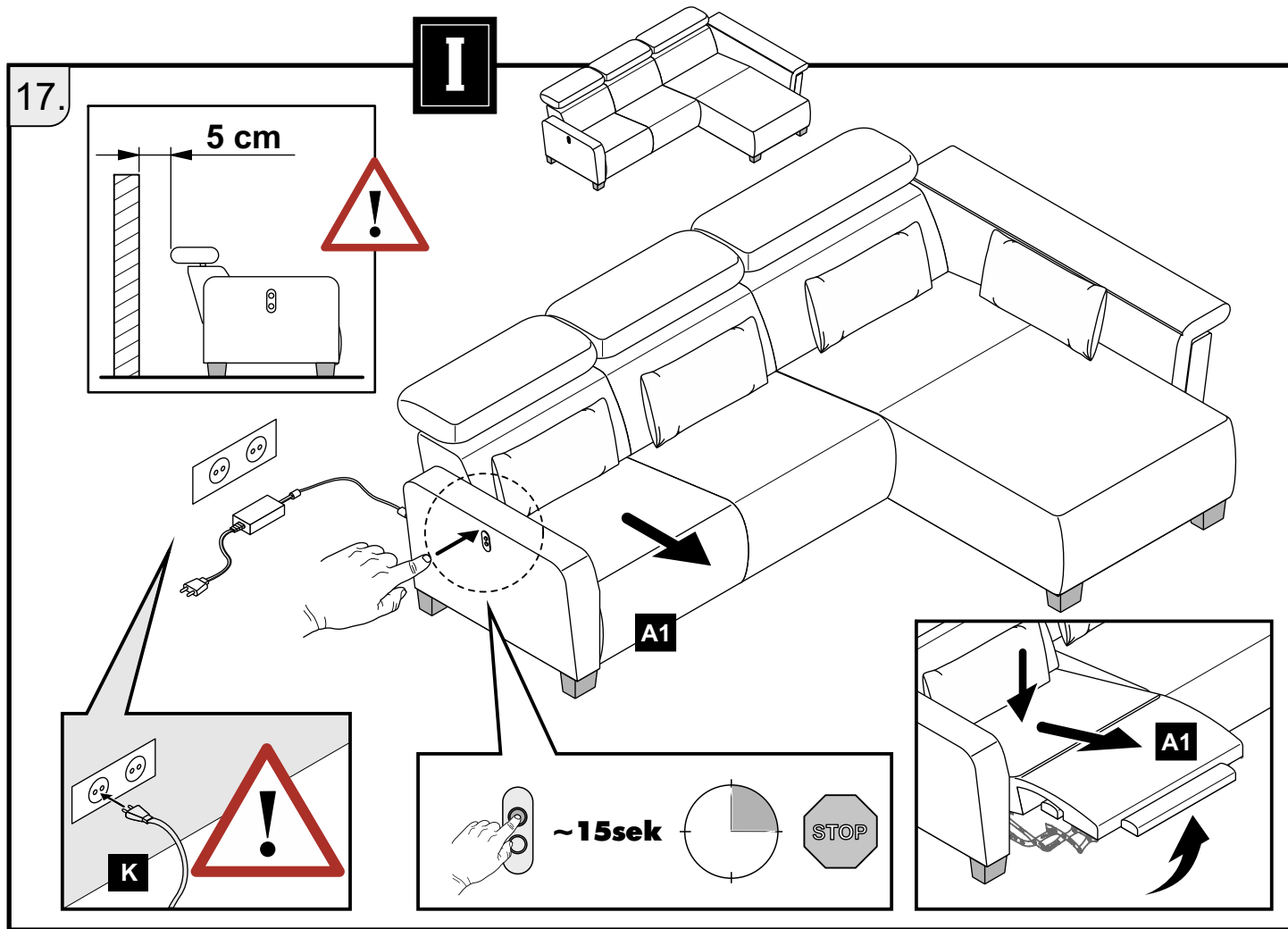
16.

I

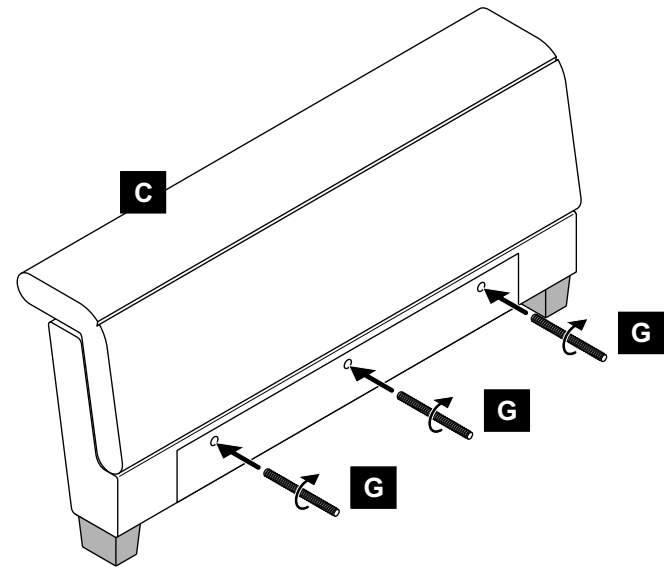
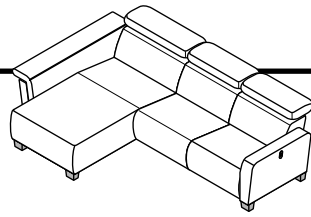


15.

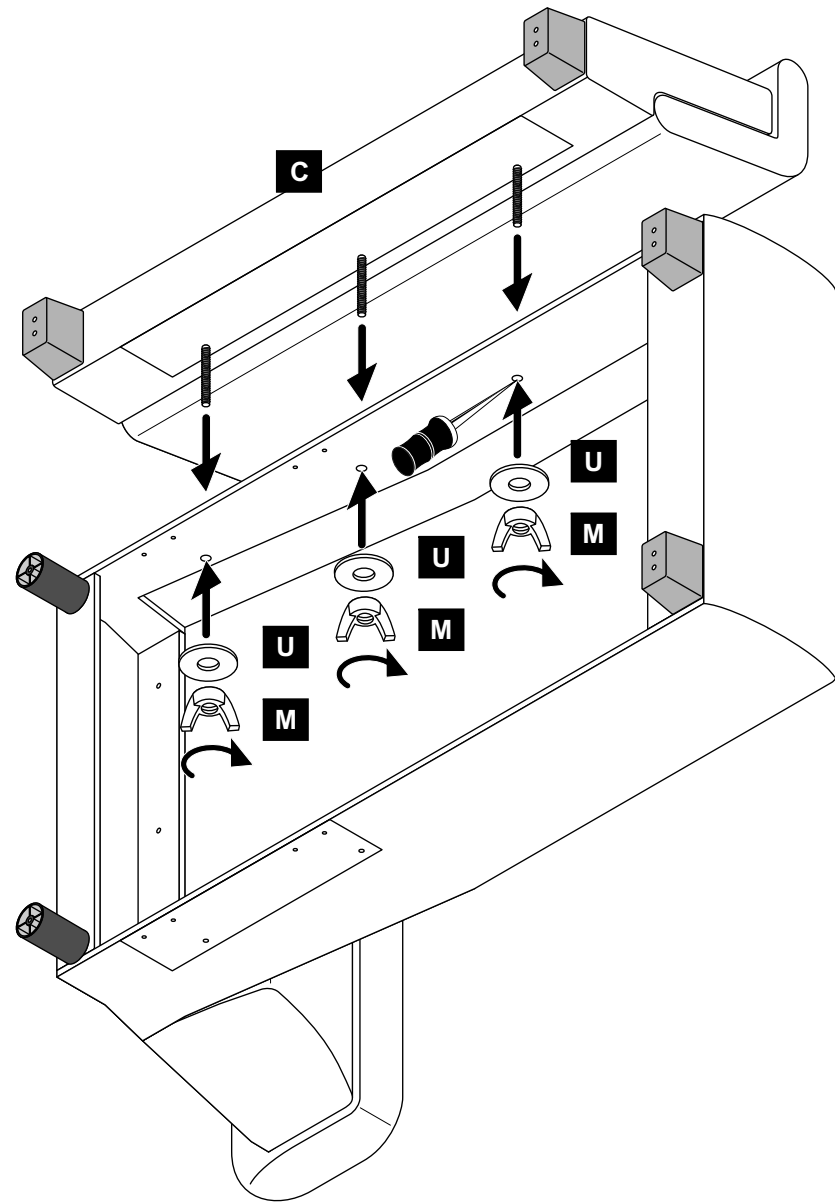




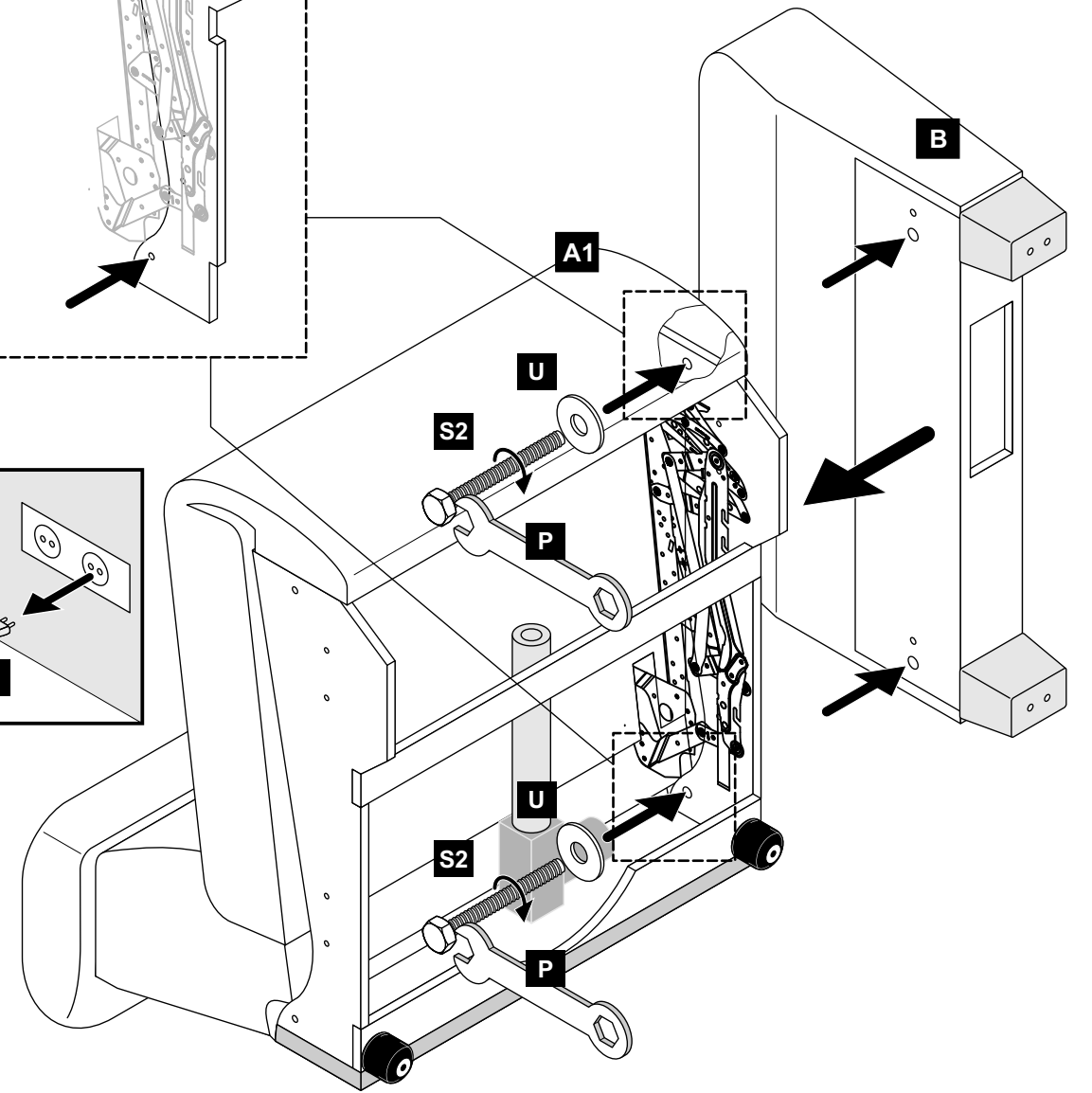
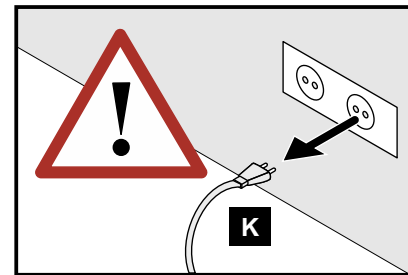
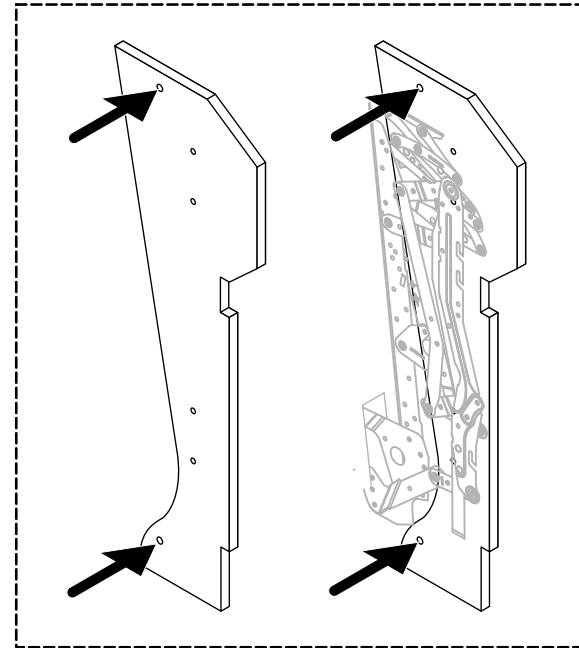
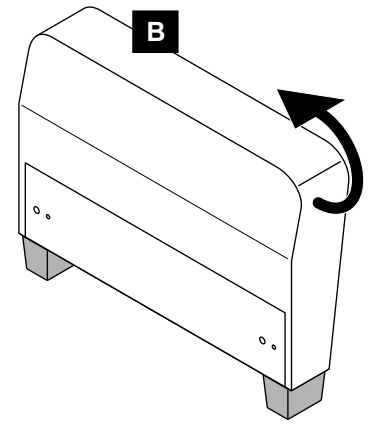
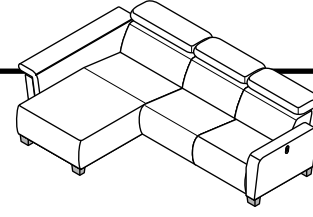
9.



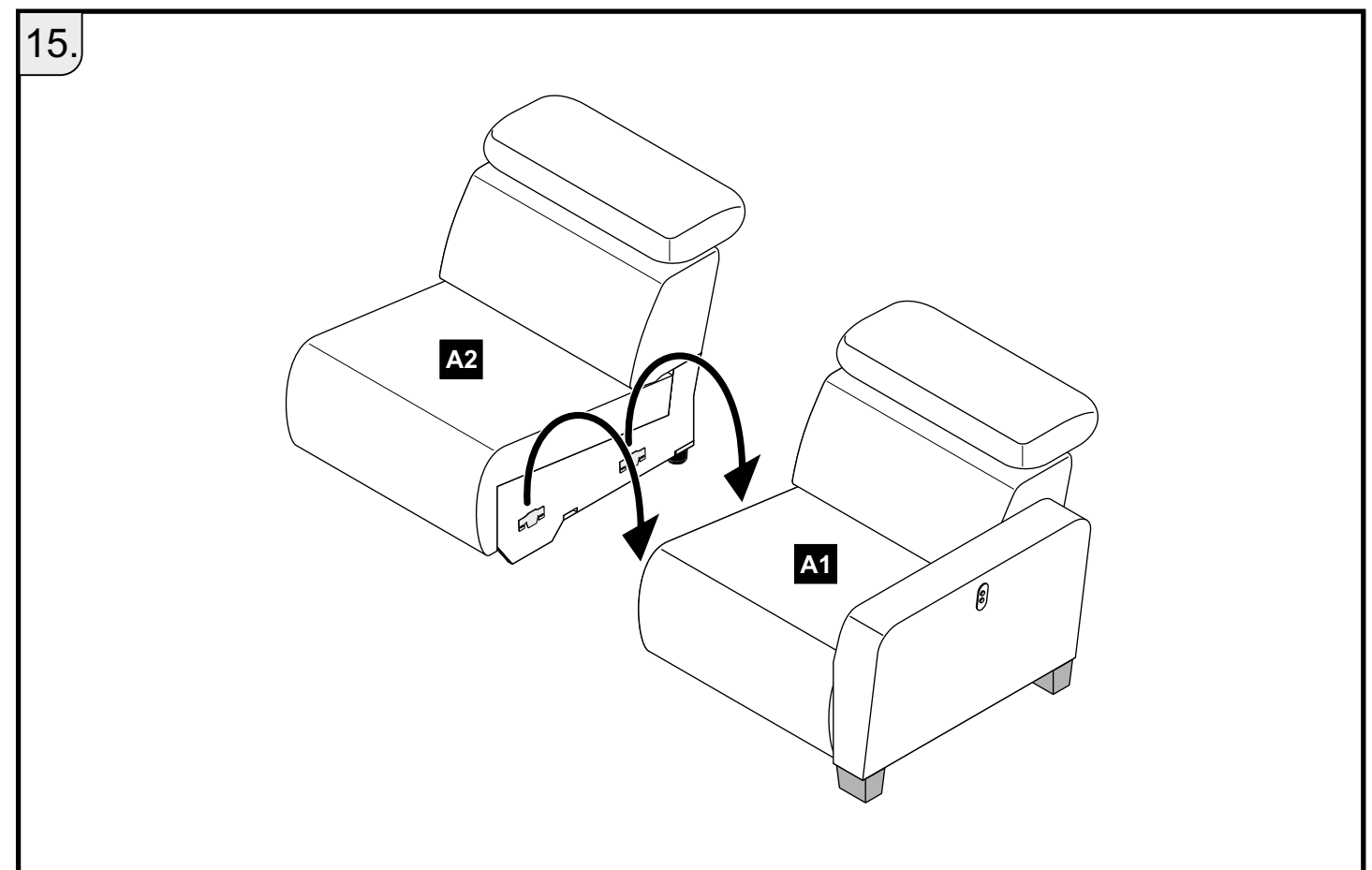
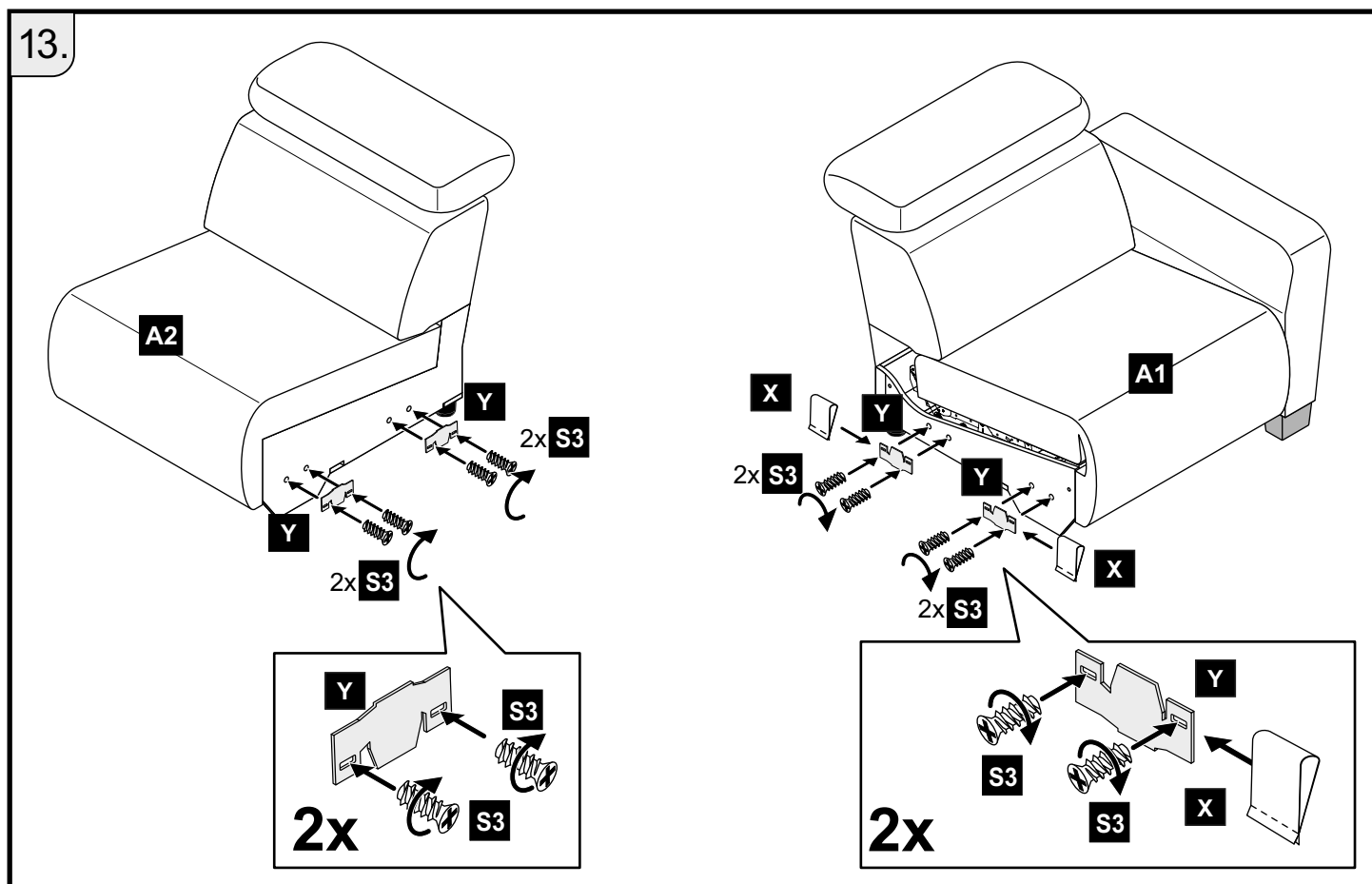
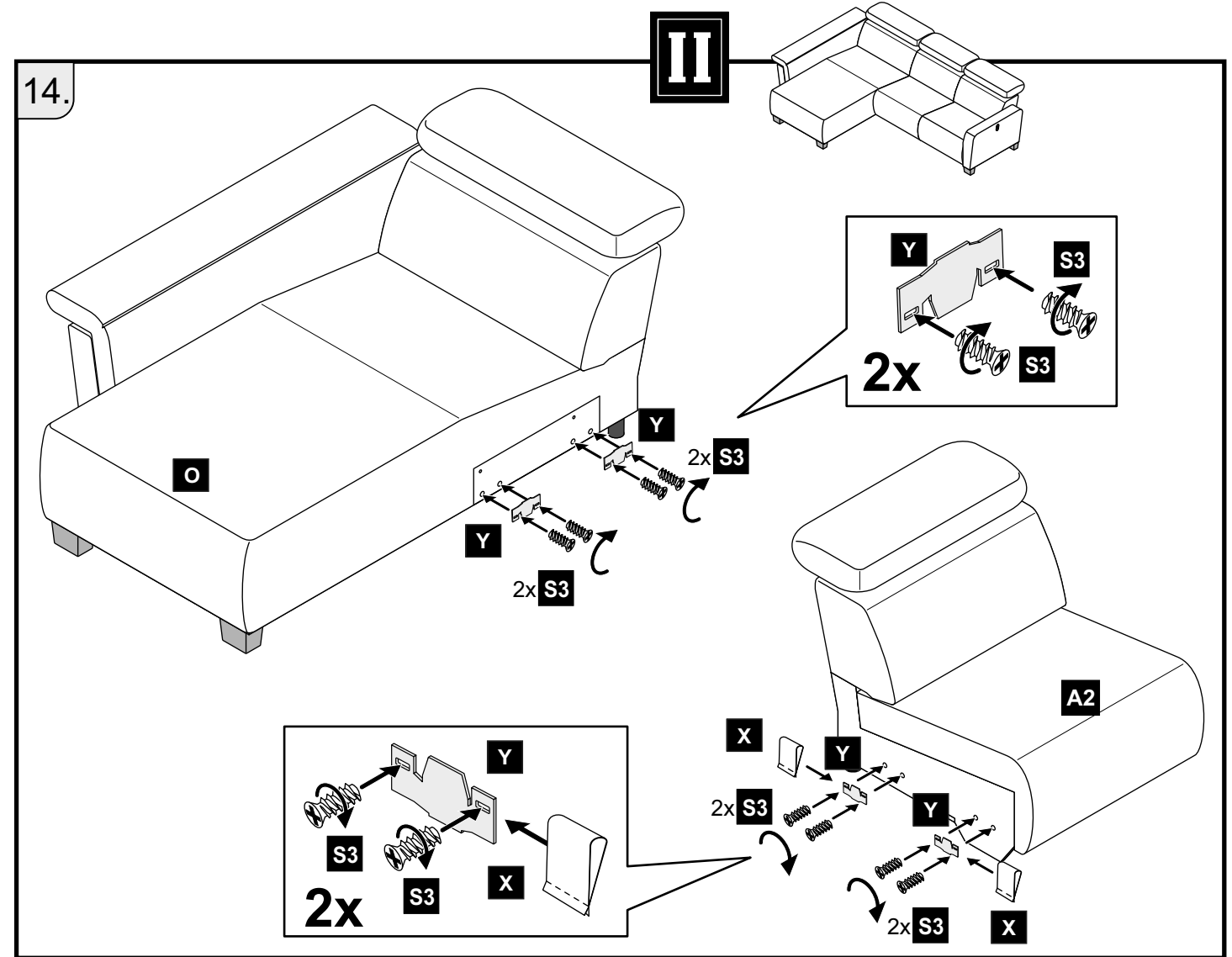
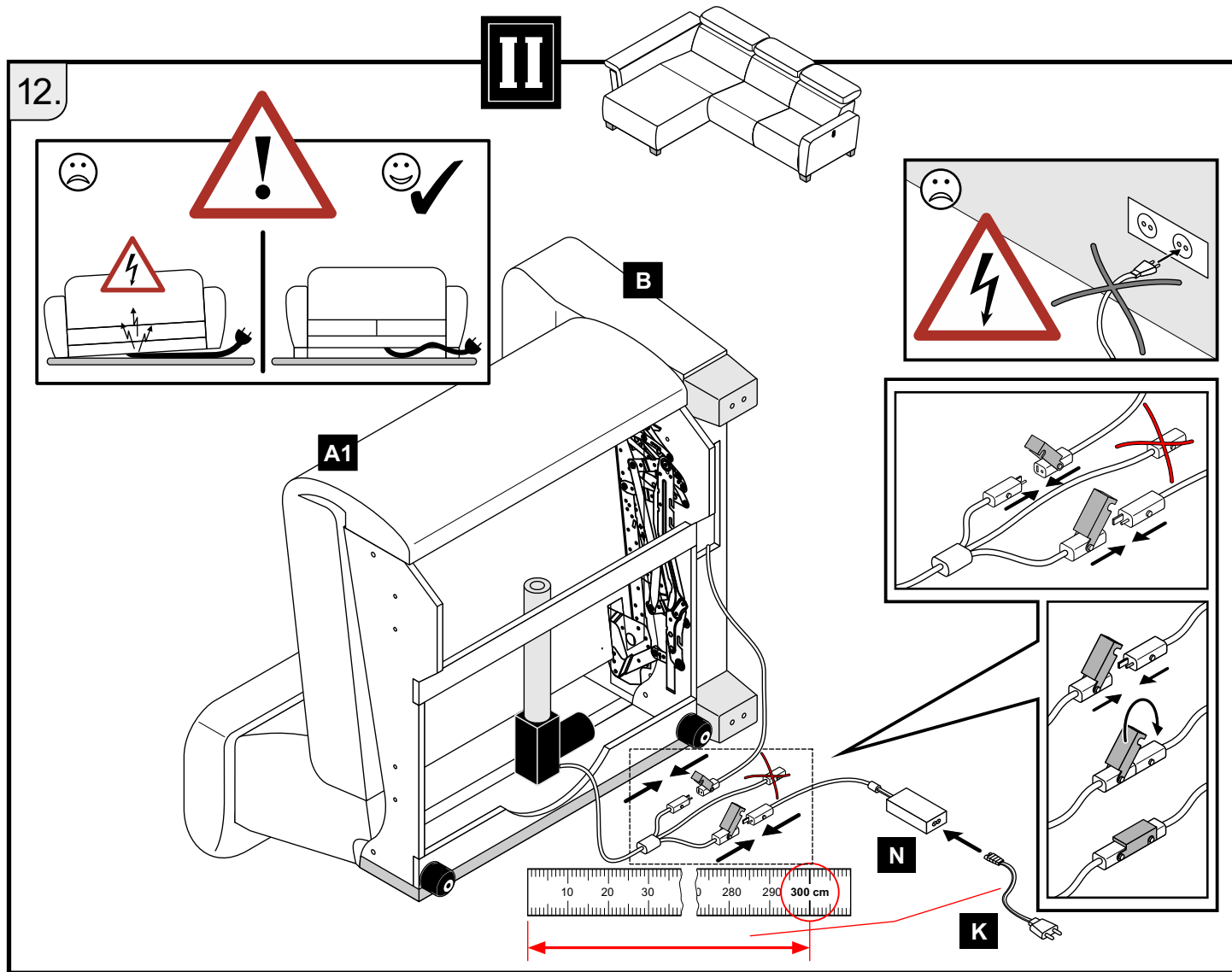
10.



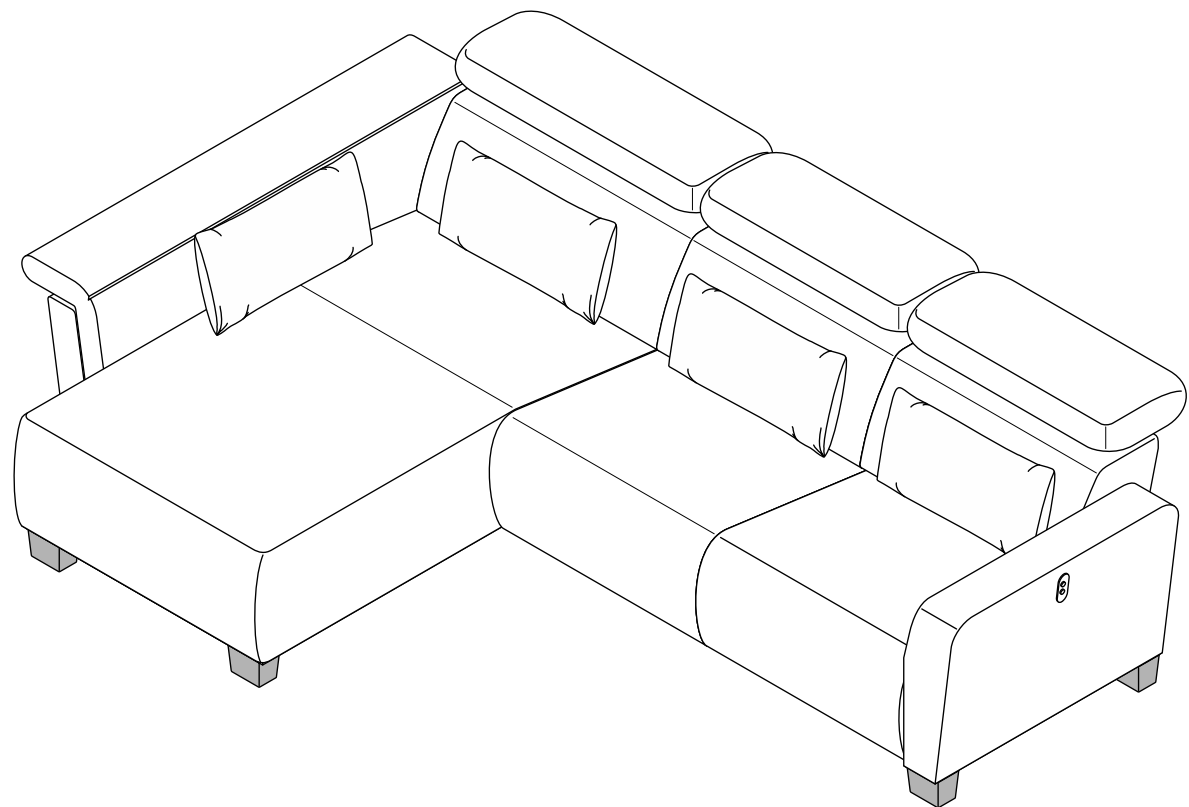
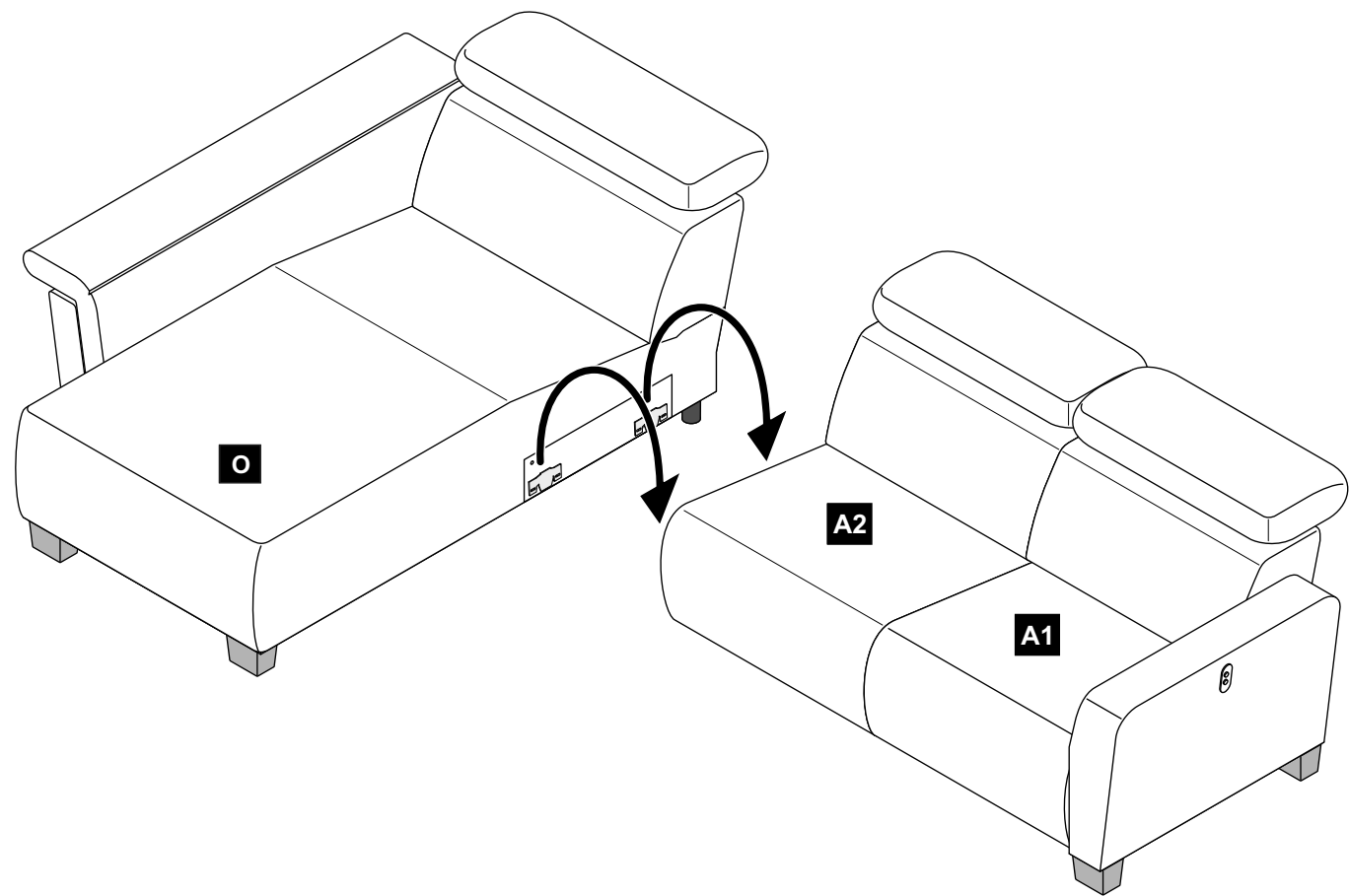
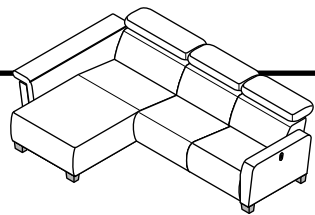
11.



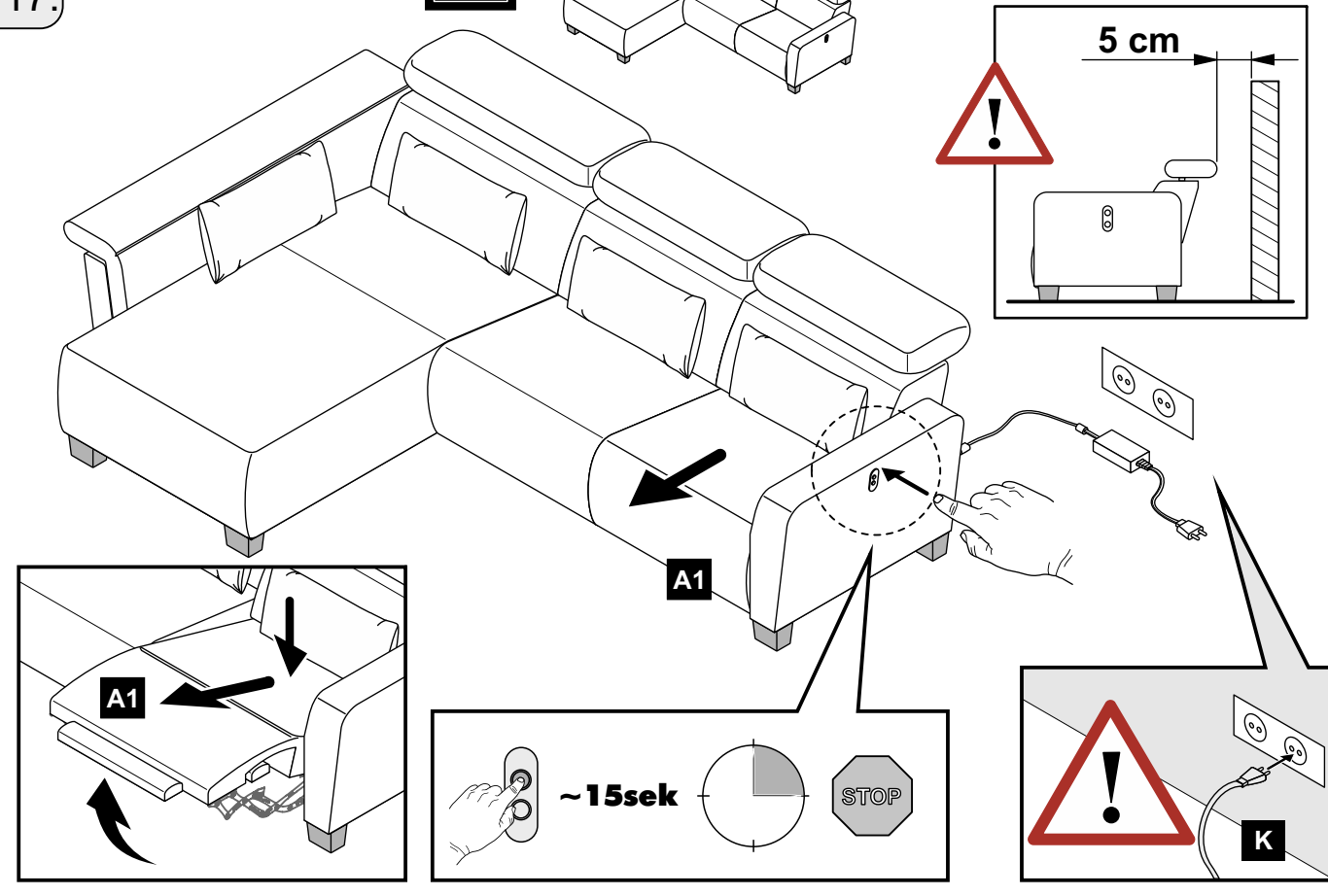
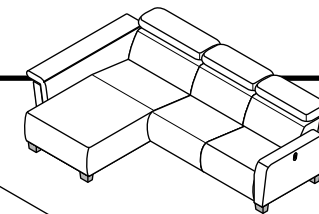




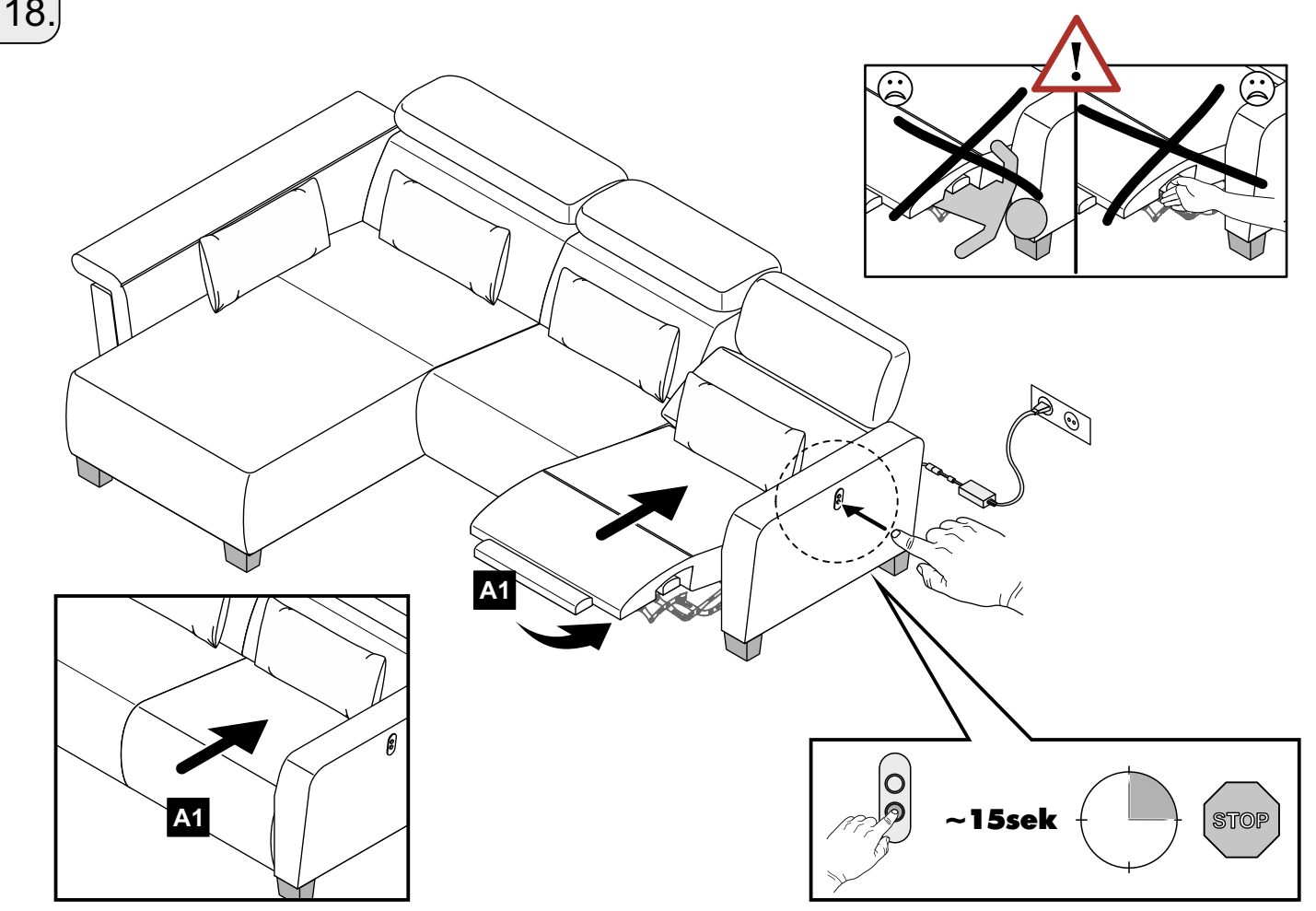
16.

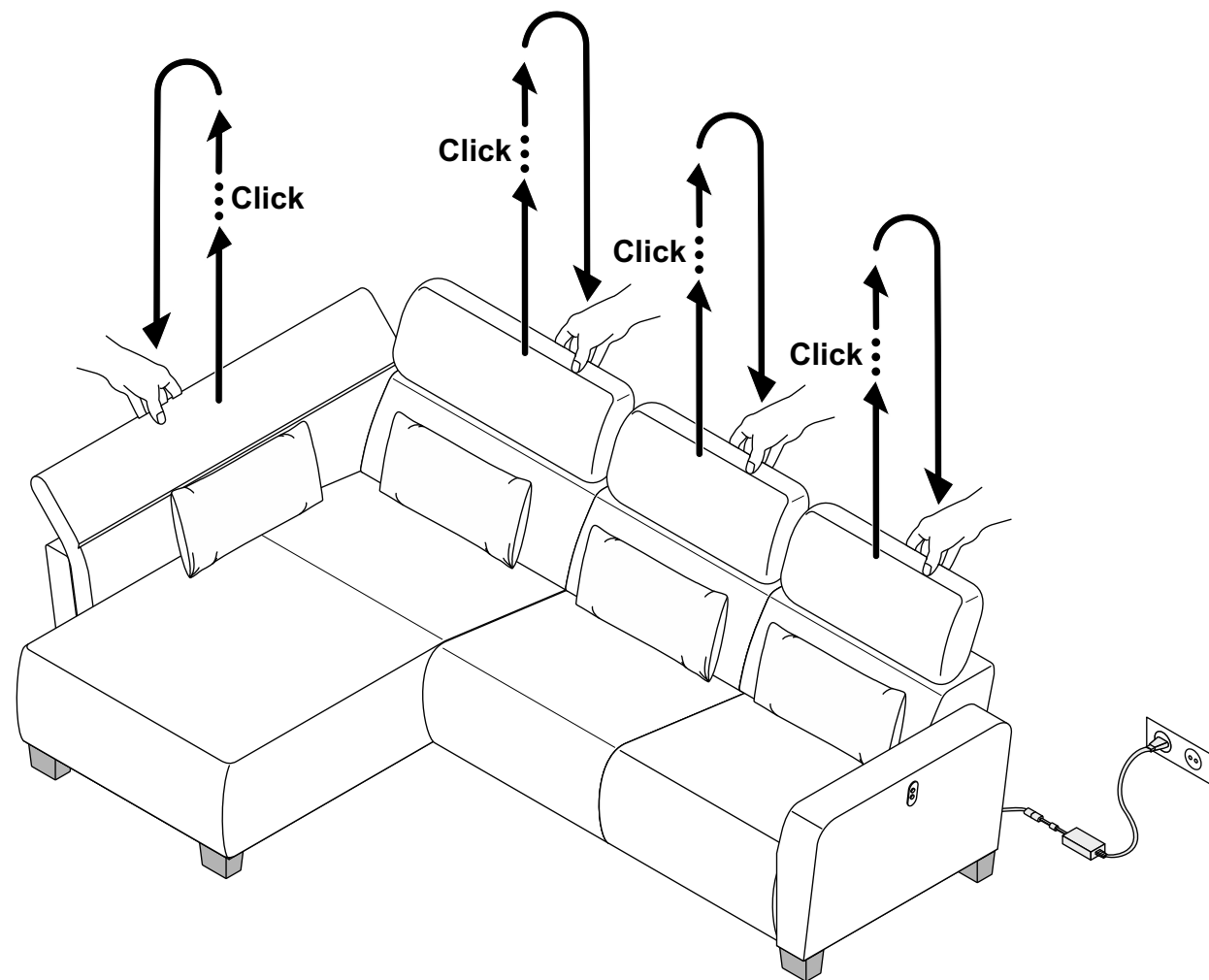
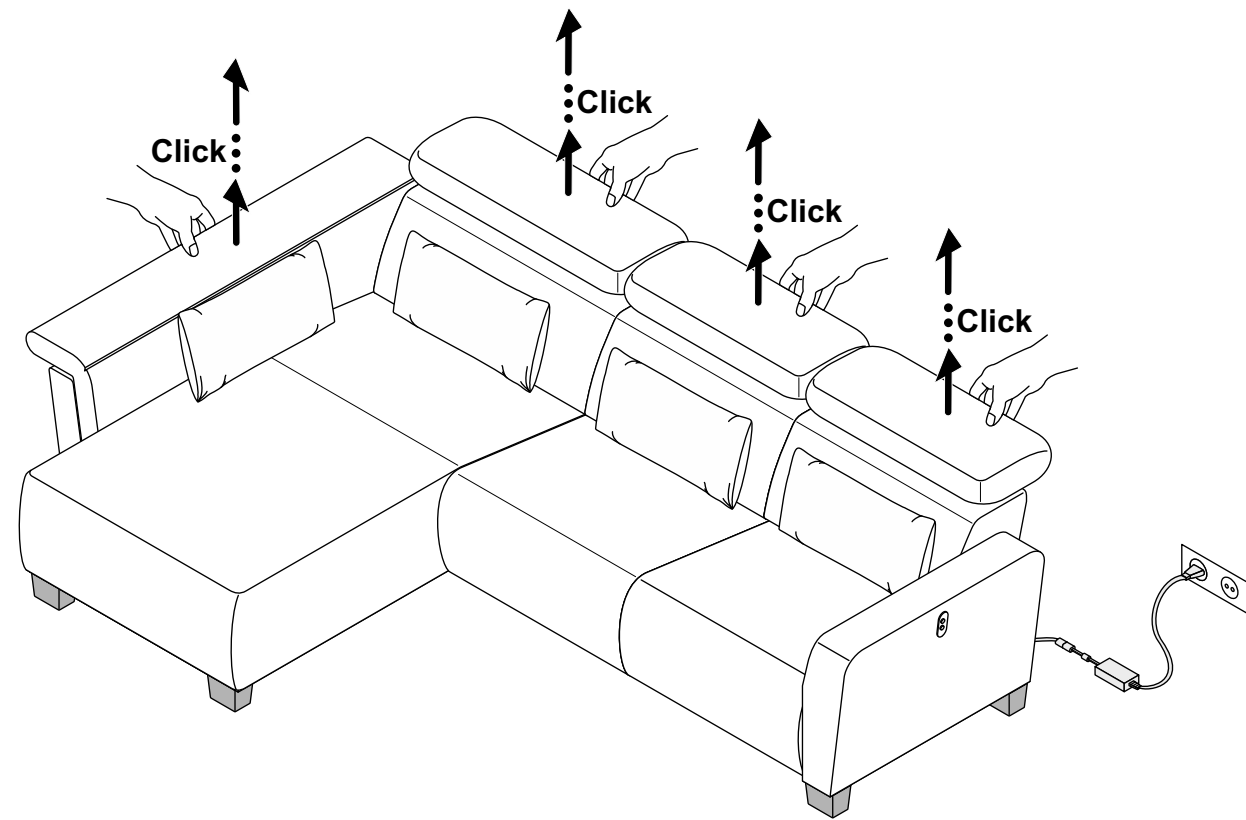
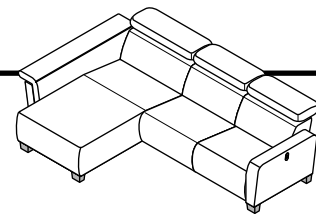


17.



18.





### Warnhinweise:

D

Die elektromotorische Verstellung von den beweglichen Sofateilen ist nur für Veränderung der Sitzposition bestimmt. Eine andere Verwendung ist unzulässig und kann zu Unfällen oder Zerstörung des Sofas führen. Eine anderweitige Verwendung führt zu einem sofortigen Erlöschen von jeglicher Garantie- und Gewährleistungsansprüchen.

Trennen Sie vor In- und Außerbetriebnahme, Wartung oder Reinigung das Sofa von der Spannungsversorgung, um Verletzungsgefahren oder Beschädigungen auszuschließen. Fahren Sie das Sofa ggf. vorher in die Grundposition zurück.

Zerlegen Sie keinesfalls die Antriebseinheit selbst. Lassen Sie erforderliche Reparaturarbeiten nur vom qualifizierten Fachpersonal durchführen. Bei unsachgemäßem Umgang droht Gefahr und Garantieverlust.

Das Sofa darf keinesfalls im beschädigten Zustand betrieben werden.

Die elektromotorische Verstellung sollte nicht von Kinder oder gebrechlichen Personen ohne Aufsicht bedient werden.

Bei einer elektromotorischen Verstellung ist stets darauf zu achten, dass keine Quetsch- oder Schergefahr besteht. Es dürfen sich keine Personen oder Gegenstände im Gefahrenbereich befinden.

Ein schnelles, wechselndes Umschalten der Bewegungsrichtungen ist zu vermeiden. Nach jeder ausgeführten Fahroperation muß die vorgeschriebene Pausenzeit eingehalten werden. Die Verstellhäufigkeit sollte max. 10 Zyklen/Stunde nicht überschreiten. Bei thermischer Überbelastung schaltet der Motor aus Sicherheitsgründen für ca. 20-30Minuten ab.

Die maximale Gewichtsbelastung von 100 kg je fahrbare Sitzfläche darf nicht überschritten werden, da andernfalls das Sofa beschädigt oder zerstört werden kann.

Alle Bauteile sind regelmäßig per Sichtkontrolle auf mechanische Schäden, Verschleiß und Ihre Funktion zu kontrollieren.

Der Antrieb des Sofas benötigt keine fachspezifische Wartung.

Das Sofa ist nur für die Anwendung in geschlossenen Innenräumen geeignet.

Bitte nur mit einem Staubtuch oder leicht feuchtem Lappen reinigen. Eindringende Feuchtigkeit kann einen Kurzschluss verursachen.

### Warnings:

GB

The adjustment of movable parts of the sofa using the electric motor is only designed for changing the lying position. It is not designed for any other use. Improper use may result in accidents or the sofa breaking. If the sofa is used improperly, all guarantees and warranties are immediately rendered null and void.

Disconnect the sofa before commencing or discontinuing use, carrying out maintenance or cleaning the sofa in order to avoid danger of damage or people being harmed. If necessary, put the sofa back into the starting position first.

Do not dismantle the drive unit under any circumstances. Make sure any necessary repairs are only carried out by qualified specialists. Improper handling can be dangerous and risks rendering the warranty null and void.

Do not, under any circumstances, use the sofa if it is damaged.

The electric motor must not be operated by children or by infirm persons who are not under supervision.

Whilst the electric motor is being operated, it must always be ensured that there is no risk of injury due to crushing or cutting. There must not be any people or objects in the danger zones.

Avoid changing the direction of movement quickly. After each time the motor has been operated, the given rest time must be adhered to. *The number of position changes must not exceed 10 cycles per hour. For safety reasons, the motor will turn off automatically for 20-30 minutes if it becomes too hot.*

The maximum weight limit of 100 kg per movable seat must not be exceeded, as this may damage or break the sofa.

All parts should be subjected to regular visual inspection for mechanical damage, wear and function.

The sofa's motor does not need any specialist maintenance.

The sofa is only designed for use in enclosed, indoor areas.

Please only clean the sofa with a duster or a slightly damp cloth. Moisture which gets into the sofa can cause a short circuit.

## Avertissements :

FR

L'ajustage électro-motorisé des éléments mobiles du canapé n'est destiné qu'à modifier la position de couchage. Une autre utilisation n'est pas autorisée et peut conduire à des accidents ou à la destruction du canapé. Une autre utilisation engendre l'annulation de toute garantie et de recours en garantie.

Débrancher le canapé de l'alimentation électrique avant toute mise en marche et hors marche, maintenance ou nettoyage, afin d'exclure tout danger de blessure ou de détérioration. Ramener au préalable le canapé en position initiale.

Ne démontez en aucun cas vous-même l'unité de commande. Faites effectuer les travaux de réparation nécessaires par le personnel spécialisé compétent. Une manipulation non conforme peut entraîner un risque et une perte de la garantie.

Si le canapé est endommagé, il ne doit en aucun cas être utilisé.

L'ajustage électro-motorisé ne doit pas être opéré sans surveillance par des enfants ou des personnes séniles.

Il faut veiller à ce qu'il n'y ait aucun danger de coincement ou de cisaillement au niveau de l'ajustage électro-motorisé. Aucune personne ou aucun objet ne doit se trouver dans la zone de danger.

Il convient d'éviter de passer rapidement d'une direction de mouvement à l'autre. Après qu'une opération de mouvement ait été effectuée, il faut respecter le temps de pause prescrit. La fréquence d'ajustage ne devrait pas dépasser le nombre maximal de 10 cycles/heure. En cas de surchauffe, le moteur s'arrête pendant environ 20 à 30 minutes pour des raisons de sécurité.

La charge maximale de 100 kg par surface d'assise mobile ne doit pas être dépassée, sinon cela pourrait endommager ou détruire le canapé.

Un contrôle visuel de tous les éléments doit être régulièrement effectué pour vérifier s'ils présentent des dommages mécaniques, une usure et s'ils fonctionnent correctement.

Le moteur du canapé ne nécessite aucune maintenance spécialisée.

Le canapé n'est prévu que pour une utilisation en intérieur dans des locaux fermés.

Ne nettoyer qu'avec un chiffon à poussière ou un chiffon légèrement humide. La pénétration de l'humidité peut provoquer un court-circuit.

## Waarschuwingen:

NL

Het met de elektromotor bijstellen van de bewegende sofadelen is enkel bedoeld voor het wijzigen van de ligpositie. Een ander gebruik is niet toegestaan en kan tot ongevallen of vernieling van de sofa leiden. Ander gebruik leidt tot het onmiddellijke verval van alle aanspraken op garantie en waarborg.

Scheid de sofa van de stroomvoeding vóór het in werking en buiten werking zetten, onderhoud en reiniging, teneinde gevaar voor letsels of beschadigingen uit te sluiten. Zet de sofa eventueel vooraf weer in de basispositie.

Haal de aandrijfeenheid in geen geval zelf uit elkaar. Laat vereiste reparatiewerkzaamheden enkel door gekwalificeerd vakpersoneel uitvoeren. *Bij ondeskundig hanteren dreigt gevaar en het verval van de garantie.*

De sofa mag geenszins in beschadigde toestand worden gebruikt.

Als het bijstellen met de elektromotor door kinderen of personen met een beperking wordt uitgevoerd, dienen deze onder toezicht te staan.

Bij het bijstellen met de elektromotor moet er steeds op gelet worden dat er geen gevaar bestaat voor ingeklemd worden of voor snijwonden. Er mogen zich geen personen of voorwerpen in de gevarezone bevinden.

Voorkom het snel en afwisselend omschakelen van de bewegingsrichtingen. Na elke bewegingsuitvoering moet de voorgeschreven pauzetijd worden aangehouden. *De frequentie van het bijstellen mag niet groter zijn dan max. 10 cycli / uur. Bij thermische overbelasting schakelt de motor om veiligheidsredenen gedurende ca. 20 à 30 minuten uit.*

De maximale gewichtsbelasting van 100 kg per beweegbaar zitoppervlak mag niet overschreden worden, aangezien de sofa anders beschadigd of vernield kan worden.

Alle componenten moeten regelmatig aan een visuele controle op mechanische schade, slijtage en goed functioneren worden onderworpen.

De aandrijving van de sofa heeft geen vakspecifiek onderhoud nodig.

De sofa is uitsluitend geschikt voor gebruik in gesloten binnenuitruimten.

Gelieve enkel met een stofdoek of een licht vochtige lap schoon te maken. Het indringen van vocht kan kortsluiting veroorzaken.

## Avvertenze:

IT

La regolazione dei componenti mobili del divano tramite il motore elettrico è destinata esclusivamente al cambiamento della posizione supina. Ogni altro uso è vietato e può causare incidenti o danneggiamenti del divano. Ogni altro uso non consentito comporta la decadenza di qualsiasi garanzia e diritti di garanzia.

Scollegare il divano dall'alimentazione prima della messa in funzione, interruzione di esercizio, manutenzione o pulizia, per escludere il rischio di lesioni o danneggiamenti. Eventualmente riportare il divano in posizione iniziale.

Non smontare autonomamente l'unità di azionamento. Affidare gli interventi di riparazione necessari esclusivamente al personale tecnico qualificato. *L'uso non conforme può essere pericoloso e comporta la perdita di garanzia.*

Non azionare il divano eventualmente danneggiato.

La regolazione del motore elettrico non dovrebbe essere eseguita da bambini o da persone deboli non sorvegliate.

Durante una regolazione del motore elettrico verificare che non ci sia rischio di schiacciamento o taglio. Evitare che ci siano persone o cose nell'area di pericolo.

Evitare la commutazione rapida, alternata del senso di movimento. Al termine di ciascuna operazione di movimento rispettare la pausa prescritta. *La frequenza di regolazione massima non dovrebbe superare 10 cicli/ora. In caso di sovraccarico termico, il motore si spegne per ca. 20-30 minuti per motivi di sicurezza.*

Non superare il carico massimo di 100 kg per piano di seduta, per evitare il danneggiamento o la rottura del divano.

Eseguire regolarmente un controllo visivo di tutti i componenti, per verificare eventuali danni meccanici, usura o anomalie di funzionamento.

Il motore del divano non richiede una manutenzione specifica.

Il divano è destinato esclusivamente per l'uso in locali chiusi.

Pulire esclusivamente con un panno per la polvere o con un panno umido. L'umidità penetrata può causare un corto circuito.

## Uyarı bilgileri:

TR

Hareketli koltuk parçalarının elektrik motorlu konumlandırma ünitesi, sadece yatak pozisyonunun değiştirilmesi için öngörülmüştür. Farklı bir kullanım, müsaade edilmeyen kullanım olarak kabul edilir ve kazalara veya koltuğun bozulmasına yol açabilir. Farklı bir kullanım şekli, her türlü garanti hizmeti talep etme hakkının geçerliliğinin kaybolmasına yol açar.

Koltuğu işleme almadan ve işletim dışı bırakmadan, bakım ve temizlik çalışmalarından önce, yaralanma tehlikelerini ve hasarları önlemek amacıyla yatağı gerilim beslemesinden ayırın. Koltuğu, gerektiğinde önce temel pozisyonuna getirin.

Tahrik ünitesini parçalarını kesinlikle kendiniz ayırmayın. Gerekli onarım çalışmalarının, sadece kalifiye uzman personel tarafından yapılmasını sağlayın. *Usulüne uygun olmayan kullanım şeklinde, garanti hizmetinin geçerliliği kaybolabilir.*

Koltuk, hasarlı bir durumdayken kesinlikle kullanılmamalıdır.

Elektrik motorlu konumlandırma ünitesi, gözetimsiz bir şekilde çocuklar veya yetersiz fiziksel ve ruhsal özelliklere sahip kişiler tarafından kullanılmamalıdır.

Elektrik motorlu konumlandırma ünitesinde, her zaman ezilme veya kesilme yerlerinin oluşmamasına dikkat edilmelidir. Tehlikeli bölgede hiç kimse veya obje bulunmamalıdır.

Hareket yönlerinin ani ve sürekli değiştirilmesinden kaçınılmalıdır. Uygulanan her yürütüme işleminden sonra öngörülen ara verme süresine uyulmalıdır. *Konum değiştirme sıklığı, saatte en fazla 10 defa olacak şekilde olmalıdır. Motor, termik bir aşırı yüklenme durumunda güvenlik sebeplerinden dolayı yaklaşık 20-30 dakika süreliğine devre dışı kalır.*

Her bir hareket ettirilebilir oturma yüzeyininin maksimum taşıma kapasitesi olan 100 kg aşılmamalıdır; aksi takdirde, koltuk hasar görebilir veya bozulabilir.

Tüm yapı parçaları, düzenli zaman aralıklarında mekanik hasarlara, aşınmaya ve çalışmasına yönelik gözle kontrol edilmelidir.

Koltuğun tahrik ünitesi, özel bir bakım gerektirmemektedir.

Koltuk, sadece kapalı alanlardaki kullanım için uygundur.

Sadece bir toz bezi veya hafif nemli temizlik bezi ile temizleyin. İç kısımlara kaçan ıslaklık kısa devreye yol açabilir.

## Upozornění:

CZ

Elektromotorické přestavení pohyblivých částí pohovky slouží pouze ke změně polohy lůžka. Jiný způsob použití je nepřipustný a může vést k úrazu anebo rozbití pohovky. Jiný způsob použití má za následek okamžitý zánik všech nároků vyplývajících ze záruky.

Před uvedením do provozu, odstavením z provozu, údržbou či čištěním odpojte pohovku od zdroje napětí, abyste vyloučili rizika poranění či poškození. Případně ještě předtím najedte s pohovkou do základní polohy.

V žádném případě sami nerozebírejte pohonnou jednotku. Nezbytné opravy musí být provedeny pouze kvalifikovaným odborným personálem. *Při neodborné manipulaci hrozí nebezpečí a zánik záruky.*

Pohovku v poškozeném stavu za žádných okolností nepoužívejte.

Elektromotorické přestavení by neměly obsluhovat děti ani slabé osoby bez dozoru.

Při elektromotorickém přestavení je nutné dbát neustále na to, aby nevzniklo nebezpečí přimáčknutí nebo přiskřípnutí. V místě vzniku nebezpečí se nesmí vyskytovat žádné osoby ani předměty.

Vyvarujte se rychlého, střídavého přepínání směru pohybu. Po každé provedené pojezdové operaci musí být dodržena předepsaná pauza. *Četnost přestavení by neměla překročit max. 10 cyklů/hodinu. V případě teplotního přetížení dojde z bezpečnostních důvodů k vypnutí motoru na dobu ca 20 až 30 minut.*

Nesmí být překročeno maximální zatížení 100 kg posuvné sedací plochy, protože jinak může dojít k poškození anebo rozbití pohovky.

Všechny konstrukční prvky musí být pravidelně vizuálně kontrolovány, jestli nevykazují mechanické poškození, opotřebení a jestli jsou funkční.

Pohon pohovky nevyžaduje žádnou speciální odbornou údržbu.

Pohovka je určena k použití v uzavřených vnitřních prostorech.

K čištění použijte pouze prachovku anebo nepatrně vlhký hadřík. Vniklá vlhkost může vést ke zkratu.

## Предупредительные указания:

RU

Электромоторное перемещение движущихся частей кушетки предназначено только для изменения ее положения. Применение для иных целей недопустимо и может привести к несчастным случаям или поломке кушетки. Использование не по назначению приводит к немедленному прекращению действия гарантийных обязательств.

Для того чтобы избежать опасности получения травм или повреждений, перед включением, выключением, техническим обслуживанием или чисткой обязательно отключайте электропитание кушетки. При выполнении данных операций кушетка должна находиться в исходном положении.

Ни в коем случае не разбирайте самостоятельно приводной узел. Поручайте необходимые ремонтные работы квалифицированному персоналу. *При использовании не по назначению есть риск возникновения опасной ситуации и потери гарантии.*

Запрещается эксплуатировать кушетку в поврежденном состоянии.

Детям и пожилым людям разрешается управлять электромоторным перемещением только под присмотром.

Во время электромоторного перемещения следите за тем, чтобы не допустить защемлений или порезов. В опасной зоне не должны находиться люди или предметы.

Избегайте быстрого, попеременного переключения направлений движения. После каждой выполненной операции по перемещению выдерживайте предписанную паузу. *Частота изменения положения кушетки не должна превышать 10 циклов/час. Из соображений безопасности мотор при перегреве отключается на 20–30 минут.*

Не превышайте максимальную нагрузку в 100 кг на одну передвижную посадочную поверхность, в противном случае возможны повреждения или поломка кушетки.

Все детали кушетки необходимо регулярно проверять на наличие механических повреждений, износ и работоспособность.

Привод кушетки не требует специального технического обслуживания.

Кушетка предназначена только для использования в закрытых помещениях.

Кушетку разрешается чистить только салфеткой для пыли или слегка влажной тряпкой. Проникшая внутрь влага может стать причиной короткого замыкания.

## Wskazówki ostrzegawcze:

PL

Elektromotoryczne przestawianie ruchomych elementów sofy przeznaczone jest wyłącznie do zmiany pozycji leżącej. Wszelkie inne zastosowania są niedozwolone i mogą prowadzić do nieszczęśliwych wypadków lub do zniszczenia sofy. Każde inne zastosowanie prowadzi do natychmiastowej utraty uprawnień gwarancyjnych i roszczeń związanych z rękojmią.

Przed uruchomieniem i unieruchomieniem, przed przystąpieniem do konserwacji lub czyszczenia sofę należy odłączyć od zasilania napięciowego, aby wykluczyć niebezpieczeństwo powstania obrażeń osób lub uszkodzenia sofy. W razie potrzeby należy przedtem przestawić sofę z powrotem do pozycji wyjściowej.

W żadnym wypadku nie należy samemu rozkładać zespołu napędowego na elementy składowe. Wykonanie wymaganych prac naprawczych należy zlecać wyłącznie wykwalifikowanemu personelowi specjalistycznemu. *W przypadku niefachowego obchodzenia się z sofą powoduje powstanie zagrożeń oraz utratę gwarancji.*

W żadnym wypadku nie wolno używać sofy w stanie uszkodzonym.

Sterowanie elektromotoryczne nie powinno być obsługiwane przez dzieci lub osoby zniedołężniałe pozbawione nadzoru.

Przy sterowaniu elektromotorycznym należy stale zwracać uwagę na to, żeby nie istniało niebezpieczeństwo zmiżdżenia lub ścięcia.

W obszarze zagrożenia nie mogą znajdować się żadne osoby ani przedmioty.

Należy unikać szybkiego, naprzemiennego przełączania kierunków ruchu. Po każdej wykonanej operacji przestawiania należy zachować przepisowy czas przerwy. *Częstość przestawiania nie powinna być większa aniżeli 10 cykli/godzinę. W przypadku przeciążenia termicznego silnik wyłącza się ze względów bezpieczeństwa na około 20-30 minut.*

Nie wolno przekraczać maksymalnego obciążenia wynoszącego 100 kg przypadającego na każdą ruchomą powierzchnię siedziska, ponieważ w przeciwnym razie sofa może ulec uszkodzeniu lub zniszczeniu.

Wszystkie elementy konstrukcyjne należy regularnie kontrolować wizualnie pod kątem uszkodzeń mechanicznych, zużycia i ich działania.

Napęd sofy nie wymaga żadnej specjalistycznej konserwacji.

Sofa nadaje się do użytku wyłącznie w zamkniętych pomieszczeniach wewnętrznych.

Sofę należy czyścić wyłącznie przy użyciu ściereczki do usuwania kurzu lub lekko zwilżonej szmatki. Wnikająca wilgoć może spowodować zwarcie elektryczne.

## Avertizări:

RO

Dispozitivul de reglare, cu acționare electrică, a pieselor mobile ale canapelei este destinat numai schimbării poziției de dormit. Orice altă utilizare este interzisă și poate provoca accidente sau deteriorarea canapelei. Orice altă utilizare va duce la anularea imediată a tuturor cererilor de garanție și a garanției.

Pentru punerea în și scoaterea din funcțiune, lucrări de întreținere și curățare, deconectați canapeaua de la sursa de alimentare, pentru a elimina riscul de rănire sau deteriorare. Dacă este necesar, aduceți canapeaua înapoi în poziția inițială.

Nu demontați niciodată unitatea de acționare. Orice lucrare de reparații va fi efectuată numai de personal calificat. *Manipularea necorespunzătoare reprezintă un pericol și duce la pierderea garanției.*

Canapeaua nu trebuie să fie utilizată niciodată în stare de avarie.

Dispozitivul de reglare cu acționare electrică nu ar trebui să fie utilizat de către copii sau persoane infirme, fără supraveghere.

Trebuie să aveți grijă întotdeauna la dispozitivul de reglare cu acționare electrică, pentru a nu exista pericolul de strivire sau de tăiere. Persoanele sau obiectele nu trebuie să stea în zona de pericol.

Trebuie să se evite comutarea rapidă, variabilă a direcțiilor de deplasare. După fiecare operațiune de deplasare efectuată trebuie să se respecte perioada de pauză prevăzută. *Frecvența reglabilă nu trebuie să depășească max. 10 cicluri/oră. În caz de suprasolicitare termică, opriți motorul, pentru siguranță, timp de aproximativ 20 - 30 de minute.*

Greutatea maximă de 100 kg pe suprafața mobilă de ședere nu trebuie să fie depășită, în caz contrar, canapeaua se poate deteriora sau poate fi distrusă.

Toate componentele trebuie să fie monitorizate în mod regulat, prin inspecție vizuală, pentru a nu prezenta semne de deteriorări mecanice, uzură și funcționare defectuoasă.

Unitatea canapelei nu necesită întreținere de specialitate.

Canapeaua este adecvată doar pentru a fi utilizată în spații închise.

Curățați canapeaua numai cu o cârpă de praf sau cu o lavetă ușor umezită. Pătrunderea umidității poate provoca un scurtcircuit.



## Figyelmeztetés:

HU

A mozgatható kanapérések elektromotoros állítását kizárólag a fekvőhelyzet változtatására terveztük. Az ettől eltérő használat nem engedélyezett és balesetekhez – vagy a kanapé tönkretételéhez – vezethet. Minden más, ettől eltérő felhasználási esetén a garanciális és szavatossági igények azonnal hatályukat veszítik.

Üzembe helyezés, üzemen kívül helyezés, karbantartás, illetve tisztítás előtt áramtalanítsa a kanapét, hogy kizárja a személyi sérüléseket és anyagi károkat. Szükség szerint előbb állítsa vissza a kanapét alaphelyzetbe.

Semmiképp ne szedje szét saját kezűleg a hajtóművet! Hagyja a szükséges javítási munkálatokat szakemberrel! *A szakszerűtlen használat veszélyes helyzeteket teremthet, illetve a garancia elvesztését okozhatja.*

A kanapét sérült állapotban tilos használni.

Gyermekek és fogyatékkal élők ne használják felügyelet nélkül az elektromotoros funkciót.

Az elektromotoros funkció használatakor mindig figyeljen a zúzódások és vágások veszélyének elkerülésére. Figyeljen arra, hogy a veszélyes zónában senki ne tartózkodjon, illetve ott ne legyen semmilyen idegen tárgy.

Kerülje a mozgásirányok gyors, váltakozó kapcsolgatását. Az egyes mozgatási műveletek elvégzése után tartsa be az előírt szünetidőt! *Óráként maximum tízszer állítson a terméken! Túlmelegedés esetén a motor biztonsági okokból kb. 20-30 percra lekapcsol.*

A maximális terhelés mozgatható ülőfelületekként max. 100 kg legyen, különben a kanapé megrongálódhat vagy tönkre is mehet.

Rendszeresen nézze át az összes alkatrészt, ellenőrizve azokat sérülésekre, kopásra, ill. ellenőrizze megfelelő működésüket.

A kanapé hajtóműve nem igényel semmilyen karbantartást.

A kanapé csak zárt, belső terekben használható.

Rendszeres időközönként húzza meg újra a kanapé minden csavarját, hogy a termék kifogástalanul és tartósan jól működhessen.

Kérjük, csak portörölővel vagy nedves ronggyal tisztítsa a kanapét! A termékbe beszivárgó nedvesség rövidzárlatot okozhat.

## Upozornenia:

SK

Elektromotorické prestavenie pohyblivých dielov pohovky je určené len na zmenu ležiacej polohy. Iné použitie nie je dovolené a môže viesť k nehodám alebo zničeniu pohovky. Použitie na iné účely má za následok okamžité zrušenie akejkoľvek záruky či garančných nárokov.

Pohovku pred uvedením do prevádzky a vyradením z prevádzky, údržbou alebo čistením odpojte od zdroja elektrického prúdu, aby ste zabránili nebezpečenstvu poranení alebo poškodeniam. Prípadne predtým pohovku uveďte do základnej polohy.

V žiadnom prípade jednotku pohonu sami nerozoberajte. Potrebné opravy nechajte vykonať kvalifikovanému odbornému personálu. *Pri neodbornom zaobchádzaní hrozí nebezpečenstvo a strata záruky.*

Poškodenú pohovku v žiadnom prípade nepoužívajte.

Elektromotorické prestavenie by nemali vykonávať deti ani slabé osoby bez dozoru.

Pri elektromotorickom prestavovaní treba dbať na to, aby ste zabránili akejkoľvek hrozbe pomliaždenia alebo porezania. V ohrozenej oblasti sa nesmú nachádzať žiadne osoby ani predmety.

Vyhňte sa rýchlemu striedavému prepínaniu medzi jednotlivými smermi pohybu. Po každej vykonanej operácii na zmenu polohy treba počkať predpísanú dobu *Počet prestavení by nemal presiahnuť max. 10 cyklov/hod. Pri tepelnom preťažení sa motor z bezpečnostných dôvodov na 20 – 30 minút vypne.*

Maximálna nosnosť 100 kg na každú pohyblivú sedaciu plochu sa nesmie prekračovať, inak by sa pohovka mohla poškodiť alebo zničiť.

Všetky konštrukčné diely treba pravidelne vizuálne kontrolovať vzhľadom na mechanické poškodenia, opotrebovanie a funkčnosť.

Pohon pohovky nepotrebuje žiadnu odbornú údržbu.

Pohovka je určená len na používanie v interiéroch.

Čistite len pomocou prachovky alebo jemne navlhčenej handričky. Prenikajúca vlhkosť môže spôsobiť skrat.

## Opozorila:

SL

Elektromotorično prestavljanje premičnih delov kavča je namenjeno le za prilaganje ležalnega položaja. Drugačna uporaba je nedopustna in lahko povzroči nesreče ali poškodbe kavča. Drugačna uporaba takoj izniči jamstvo in garancijske zahtevke.

Kavč vedno izključite iz napajanja, preden ga vklopite oziroma izklopite, pred vzdrževanjem ali čiščenjem, da se izognete nevarnostim za poškodbe ali nastanek škode. Kavč po potrebi najprej pomaknite nazaj v osnovni položaj.

Pogonske enote nikoli ne razstavljajte sami. Potrebna popravila naj izvajajo le pooblašteni strokovnjaki. *Pri nepravilni uporabi obstajajo nevarnosti, garancija pa preneha veljati.*

Kavča nikakor ne smete uporabljati, če je poškodovan.

Elektromotorično prestavljanje naj ne izvajajo otroci ali šibke osebe brez nadzora.

Pri elektromotoričnem prestavljanju je stalno treba paziti na to, da ni nevarnosti za stisk ali uščip. V območju nevarnosti se ne sme zadrževati nihče, prav tako tam ne sme biti drugih predmetov.

Izogibajte se hitremu, izmenjujočemu preklapljanju smeri premikanja. Po vsaki izvedeni operaciji je treba upoštevati predpisano dobo mirovanja. *Pogostost prestavljanja ne sme biti večja od 10 ciklov/uro. Pri toplotni preobremenitvi se motor iz varnostnih razlogov po pribl. 20–30 minutah sam ustavi.*

Maksimalna obremenitev na pomično sedalno površino je 100 kg, ki je ne smete prekoračiti, saj bi v nasprotnem primeru lahko poškodovali ali uničili kavč.

Vse sestavne dele je treba redno pregledovati glede mehanskih poškodb, obrabe in delovanja.

Pogon kavča ne potrebuje posebnega vzdrževanja.

Kavč je primeren za uporabo le v notranjih prostorih.

Vse vijake na postelji je treba redno privijati, da zagotovite neoporečno in trajno delovanje.

Čistite le s krpo za prah ali rahlo navlaženo krpo. Vlaga, ki bi prodrila v posteljo, lahko povzroči kratek stik.

## Sigurnosne napomene:

HR

Elektromotorno podešavanje pokretnih dijelova fotelje predviđeno je samo za promjenu položaja ležanja. Druga uporaba nije dozvoljena i može dovesti do nesreća ili uništenja fotelje. Drugačija uporaba uzrokovat će gubitak prava na bilo kakve uvjete iz jamstva.

Prije uključivanja i isključivanja, održavanja ili čišćenja, uvijek isključite napajanje fotelje kako biste izbjegli ozljede ili oštećenja. Po potrebi fotelju prethodno vratite u osnovni položaj.

Nikako sami ne rastavljajte pogonsku jedinicu. Potrebne popravke smije obavljati isključivo kvalificirano stručno osoblje. *U slučaju nestručnog rukovanja prijeto gubitak prava na primjenu uvjeta iz jamstva.*

Fotelja se nikako ne smije koristiti ako je oštećena.

Elektromotorno podešavanje ne smiju koristiti djeca ili oslabljene osobe bez nadzora.

Prilikom elektromotornog podešavanja treba uvijek paziti na to da postoji opasnost od prignječenja i ogrebotina. U opasnom području se ne smiju nalaziti osobe ili predmeti.

Treba izbjegavati brzo izmjenično prebacivanje smjera kretanja. Nakon svake obavljene radnje podešavanja potrebno je pridržavati se propisane stanke. *Učestalost podešavanja ne smije prijeći maks. 10 ciklusa/sat. U slučaju termičkog preopterećenja motor će se iz sigurnosnih razloga isključiti na 20-30 minuta.*

Ne smije se prekoračiti maksimalno opterećenje svake pomične površine za sjedenje od 100 kg, jer se u protivnom može oštetiti ili uništiti.

Sve dijelove treba redovito pregledavati kako bi se ustanovila mehanička oštećenja, trošenje i kako bi se provjerila njihova funkcija.

Pogon fotelje ne treba posebno održavanje.

Fotelja je prikladna samo za primjenu u zatvorenim prostorima.

Sve vijke kreveta u redovitim razmacima treba zategnuti kako bi se osigurao besprijekoran i dugotrajan rad kreveta.

Čistite samo krpom za prašinu ili lagano navlaženom krpom. Tekućina koja proдре u može uzrokovati kratki spoj.

## EG – Konformitätserklärung

gemäß der EG – Maschinenrichtlinie 2006/42/EG

Hiermit erklären wir, dass das nachstehende Produkt in seiner Konzeption und Bauart sowie in der von uns in den Verkehr gebrachten Ausführung den grundlegenden Sicherheits- und Gesundheitsanforderungen der EG- Maschinenrichtlinie 2006/42/EG entspricht. Bei einer mit uns nicht abgestimmten Änderung des Produktes verliert diese Erklärung Ihre Gültigkeit.

Firma: JOB-Jockenhöfer-Order-Börse GmbH  
Stettiner Straße 32  
45770 Marl  
Tel. 02365 / 1003-0

Beschreibung der Maschine:

- Funktion: motorisch verstellbare Wohnlandschaft
- Typen/ Modelle: IMOLA, ISEN
- Baujahr: 2017

Es wird die Übereinstimmung mit weiteren, ebenfalls für das Produkt geltenden Richtlinien/ Bestimmungen erklärt:


- Niederspannungsrichtlinie 2014/35/EU
- EMV- Richtlinie 2014/30/EU
- RoHS- Richtlinie 2011/65/EU
- Öko-Design-Richtlinie 2019/125/EG

Angewandte harmonisierte Normen:

- DIN EN 55014-1:2006+A1:2009+A2:2011,
- DIN EN 55014-2:1997+A1:2001+A2:2014,
- DIN EN 61000-3-2:2014,
- DIN EN 61000-3-3:2013,
- DIN EN 60335-1:2012+A11:2014,
- DIN EN 62233:2008,
- DIN EN 50581:2012,
- DIN EN 62321:2009,
- EN 50563:2011
- EC 278/2009

Jahreszahl der CE- Kennzeichenvergabe: 17

Bevollmächtigter für die technische Dokumentation: Name: Herr M. Bastwöste

Unterschrift: 

Ort/Datum: Greven 26. April 2017

Angabe zur Person des Unterzeichners: Frau Rica Jockenhöfer, Geschäftsführerin

Unterschrift: 