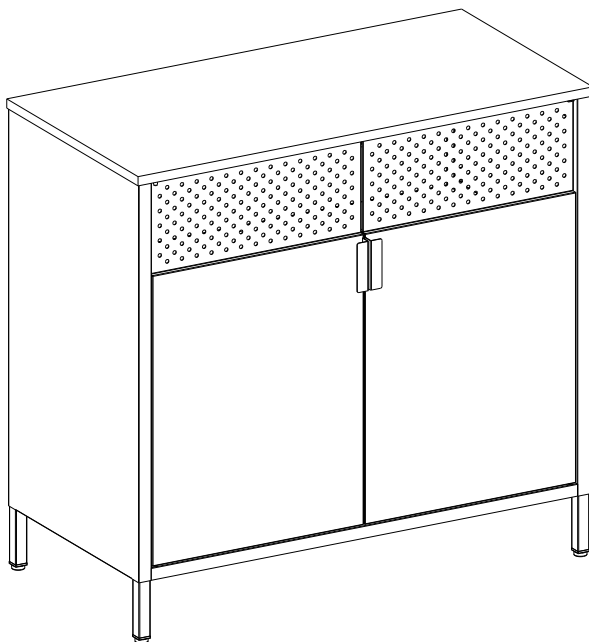


LSC102



General Guidelines

- Please read the following instruction carefully and use the product accordingly.
- Please keep this manual and hand it over when you transfer the product.
- This summary may not include every detail of all variations and considered steps. Please contact us when further information and help are needed.

Notes

- It is recommended that two adults assemble the product. Please assemble this item strictly according to each step in the instructions.
- During assembly, first loosely align all screws with the corresponding pre-drilled holes and then tighten the screws one by one.
- Please use the product indoors and don't place it in a damp environment for extended periods of time to prevent mildew or rust.
- Keep the product away from sharp objects or corrosive chemicals to prevent damage to the surface.
- Periodically inspect screw tightness while the product is in use. If necessary, re-tighten to ensure structural integrity.

Warnings

- During assembly, keep all small parts out of the reach of children. It may be fatal if swallowed or inhaled.
- Children are not allowed to climb or stand on the product to avoid personal injury caused by the product tilting or tipping over.
- Please do not use the product if there is/are defective and/or missing part/s, as this can result in damage or injury.
- To avoid the potential dangers of suffocation, please keep all parts and packaging (film, plastic bags, foam, etc.) away from babies and children.
- The product should be attached to the wall with the included anti-tipping kits to prevent personal injury by accidentally tipping over.
- The maximum load capacity of each shelf inside the cabinet is 20 kg (44 lb), and that of the top surface is 50 kg (110 lb). Please do not place overweight items on the product.

Einleitung

- Bitte lesen Sie die folgende Anleitung aufmerksam durch und verwenden Sie das Produkt sachgemäß.
- Bewahren Sie diese Anleitung gut auf und händigen Sie sie bei Weitergabe des Produkts an Dritte ebenfalls mit aus.
- Aus Gründen der Übersicht können nicht alle Details zu allen Varianten und denkbaren Montagen beschrieben werden. Wenn Sie weitere Informationen und Hilfe benötigen, kontaktieren Sie uns bitte.

Hinweise

- Die Montage sollte von zwei Erwachsenen durchgeführt werden. Bauen Sie das Produkt bitte streng nach Anleitung auf.
- Ziehen Sie die Schrauben bei der Montage bitte nicht sofort an. Erst nachdem Sie alle Schrauben eingesetzt haben, sollten Sie diese vorsichtig festziehen.
- Das Produkt ist zum Gebrauch in Innenräumen vorgesehen. Stellen Sie es bitte nicht über einen längeren Zeitraum in einer feuchten Umgebung auf, um Schimmel und Rost zu vermeiden.
- Das Produkt darf nicht in Kontakt mit scharfen Gegenständen und aggressiven chemischen Substanzen kommen, um Beschädigungen zu vermeiden.
- Prüfen Sie regelmäßig den festen Sitz der Schrauben, denn diese können sich mit der Zeit lösen, was zum Umkippen des Produktes führen könnte. Falls notwendig, sollten Sie die Schrauben nachziehen.

Warnhinweise

- Halten Sie Kinder während der Montage vom Arbeitsbereich fern. Zum Lieferumfang gehören viele Kleinteile, die beim Verschlucken oder Inhalieren lebensgefährlich sein können.
- Um durch Umkippen verursachte Verletzungen zu vermeiden, dürfen sich Kinder unter keinen Umständen auf das Produkt stellen, auf dieses klettern oder damit spielen.
- Verwenden Sie das Produkt bitte nicht, wenn Teile fehlen oder defekt sind.
- Verwahren Sie Verpackungsteile nur an Orten, die Kindern nicht zugänglich sind. Verpackungsteile bergen oftmals nicht erkennbare Gefahren (z.B. Erstickungsgefahr).
- Bevor Sie das Produkt benutzen, sollten Sie den mitgelieferten Kippschutz montieren, um durch Umkippen verursachte Verletzungen zu vermeiden.
- Die max. Belastbarkeit pro Regalebene im Schrank beträgt 20 kg und die Oberfläche des Produktes ist mit bis zu 50 kg belastbar. Stellen Sie keine schwereren Gegenstände auf das Produkt.

FR

Introduction

- Lisez attentivement ces instructions et utilisez votre produit d'après ce mode d'emploi.
- Conservez ces instructions. Si vous souhaitez offrir ce produit à un tiers, joignez obligatoirement ce mode d'emploi.
- Pour des raisons de clarté, les détails concernant chaque variante ou montage envisageable ne peuvent être tous décrits. Si vous souhaitez obtenir plus d'informations ou si vous rencontrez certains problèmes non traités de manière détaillée dans ces instructions, veuillez nous contacter.

Notes

- Il est recommandé d'assembler ce produit par 2 adultes. Veuillez respecter scrupuleusement les étapes à montage soulignées dans ce mode d'emploi.
- Lors du montage, veuillez positionner bien toutes les vis et les clous, ensuite effectuez un serrage progressif de l'ensemble des vis.
- Veuillez utiliser ce produit à l'intérieur et ne pas le laisser dans un environnement humide pendant de longues périodes pour éviter la moisissure ou la rouille.
- Évitez tout contact de ce produit avec les objets pointus et corrosifs qui peuvent endommager ce produit.

- Nous vous invitons à vérifier régulièrement les vis qui pourraient se desserrer pendant utilisation. Veuillez donc assurer que les vis sont toujours bien serrées pour éviter le renversement.

Avvertissements

- Les enfants ne sont pas autorisés à participer à l'assemblage de ce produit car il comprend de nombreuses petites pièces, l'inspiration ou l'ingestion de ces pièces présente un risque mortel.
- Ne laissez pas les enfants monter ou jouer sur ce produit pour éviter les dommages causés par renversement.
- Veuillez ne pas utiliser ce produit s'il y a des pièces défectueuses ou manquantes pour éviter les blessures corporelles.
- Veuillez garder toutes les pièces et l'emballage(films, sacs plastiques, polystyrènes, etc.) hors de la portée des enfants pour éviter les dangers inattendus(par ex. L'étouffement).
- Installez obligatoirement le dispositif anti-renversement pour éviter de le renverser.
- La capacité de charge statique maximale de chaque planche à l'intérieur du placard est de 20 kg, celle du dessus est de 50 kg. Veuillez ne pas dépasser ces limites.

IT

Linee guida generali

- Si prega di leggere attentamente le seguenti istruzioni e usare il prodotto in modo opportuno.
- Si prega di conservare questo manuale e consegnarlo quando il prodotto cambia proprietario.
- Questo riassunto potrebbe non includere ogni dettaglio di tutte le variazioni e le fasi considerate. Contattaci se hai bisogno di ulteriori informazioni e assistenza.

Note

- L'assemblaggio del prodotto dovrebbe essere effettuato da due persone. Si prega di seguire attentamente i passaggi descritti.
- Non stringere completamente le viti fino a quando tutte le viti sono allineate con i fori preforati corrispondenti.
- Il prodotto è inteso per uso interno. Si prega di evitare un'esposizione prolungata ad ambienti umidi per prevenire la formazione di muffa o ruggine.
- Evitare il contatto con oggetti appuntiti e sostanze chimiche corrosive per prevenire danni alla superficie del prodotto.
- Controllare regolarmente le viti, potrebbero allentarsi durante l'uso. Se necessario, stringerle di nuovo per garantire stabilità e sicurezza.

Avvertenze

- Impedire ai bambini di assemblare il prodotto. Durante l'assemblaggio, tenere le parti di piccole dimensioni fuori dalla portata dei bambini, potrebbero essere fatali se ingerite o inalate.
- Impedire ai bambini di salire in piedi, arrampicarsi o giocare sul prodotto per evitare infortuni gravi causati dalla caduta.
- Si prega di non utilizzare il prodotto in caso di parti difettose e/o mancanti, in quanto ciò può causare danni o lesioni.
- Tenere gli imballaggi di plastica (pellicola, sacchetto di plastica, gommapiuma, ecc.) fuori dalla portata dei bambini per evitare qualsiasi potenziale pericolo, come il soffocamento.

- Fissare il prodotto al muro con il dispositivo anti-ribaltamento incluso per evitare lesioni accidentali.
- La massima capacità di carico di ogni ripiano del prodotto è di 20 kg, quella del piano d'appoggio è di 50 kg. Non appoggiare oggetti oltre questo limite.

ES

Acerca del manual

- Por favor, lea detenidamente las instrucciones y respete los debidos usos del producto.
- Por favor, conserve bien este manual y en caso de cesión, no omita entregarlo junto al producto.
- Este manual podría no incluir todos los detalles de cada paso del montaje. Si necesita ayuda o información adicional, póngase en contacto con nosotros.

Notas

- Se recomienda que dos adultos ensamblen el producto. Por favor, ensamble este artículo estrictamente de acuerdo a cada paso de las instrucciones.
- Durante el montaje, alinee primero todos los tornillos con los orificios pretaladrados correspondientes y, a continuación, apriete los tornillos uno por uno.
- Por favor, use el producto en interiores, y no lo coloque en un ambiente húmedo durante mucho tiempo para evitar el moho.
- Mantenga el producto alejado de objetos punzantes o productos químicos corrosivos para evitar daños en la superficie.
- Inspeccione periódicamente el apriete de los tornillos mientras el producto está en uso. Si es necesario, vuelva a apretar para asegurar la integridad estructural.

Advertencias

- Durante el montaje, mantenga todas las piezas pequeñas fuera del alcance de los niños. Puede ser mortal si se ingiere o inhala.
- No se permite que los niños se suban o se suban al producto para evitar lesiones personales causadas por la inclinación o vuelco del producto.
- Por favor, no utilice el producto si está defectuoso y/o le faltan piezas, ya que esto puede ocasionar daños o lesiones.
- Para evitar los peligros potenciales de asfixia, mantenga todas las piezas y embalajes (películas, bolsas de plástico, espuma, etc.) fuera del alcance de los bebés y los niños.
- El producto debe fijarse a la pared con el dispositivo de fijación incluido para evitar lesiones personales en caso de vuelco accidental.
- La capacidad de carga máxima de cada estante dentro del gabinete es de 20 kg, y la de la superficie superior es de 50 kg. Por favor, no coloque artículos con sobrepeso en el producto.

NL

Algemene Richtlijnen

- Gelieve de handleiding na te lezen en het product zo te gebruiken.
- Gelieve de handleiding bij te houden, en bij verkoop mee te geven.
- Deze samenvatting bevat mogelijks niet alle variaties en stappen. Gelieve contact op te nemen indien u meer informatie of hulp nodig hebt.

Opmerkingen

- Het is aanbevolen dat twee mensen het product in elkaar steken. Gelieve het product in elkaar te steken volgens de stappen in de handleiding.
- Tijdens het in elkaar steken, maakt u de schroeven lichtjes vast, nadien mag u deze goed vastdraaien.
- Gebruik het product binnen en plaats het niet in vochtige omgeving voor een lange periode om schimmel of roest te voorkomen.
- Hou het product uit de buurt van scherpe onderwerpen en bijtende chemische product om schade aan het oppervlakte te vermijden.
- Kijk de schroeven regelmatig na om te zien of deze niet zijn los gekomen bij gebruik. Indien nodig, maak het opnieuw vast om structurele integriteit te bewaren.

Waarschuwingen

- Tijdens het in elkaar steken, hou de kleine onderdelen uit de buurt van de kinderen. Het kan fataal zijn indien deze worden opgegeten.
- Kinderen mogen niet klimmen of staan op het product om persoonlijk letsel te voorkomen.
- Gebruik het product niet indien er ontbrekende of defectieve onderdelen zijn om potentiële schade te vermijden.
- Om potentieel gevaar van stikken te vermijden, gelieve alle verpakkingen (plastic zakken, isomo, etc.) buiten bereik van babies en kinderen te houden.
- Het product dient vast gemaakt te worden aan de muur met de bevestigingspunten tijdens het gebruik om schade te vermijden.
- De maximale statische draagcapaciteit van elk schap binnen het kastje is 20 kg, en het bovenste oppervlakte is 50 kg. Plaats geen overmatige zware items erop.

SE

Allmänna riktlinjer

- Var god läs följande instruktioner noggrant och använd produkten därefter.
- Var god behåll den här bruksanvisningen och överlämna den när du överför produkten.
- Denna sammanfattning kanske inte innehåller alla detaljer i alla variationer och övervägda steg. Vänligen kontakta oss när ytterligare information och hjälp behövs.

Anteckningar

- Det rekommenderas att två vuxna monterar produkten. Var god montera denna artikel strikt enligt varje steg i instruktionerna.
- Rikta först in alla skruvar löst med de motsvarande förborrade hålen under montering och dra sedan åt skruvarna en efter en.
- Använd produkten inomhus och placera den inte i fuktig miljö under längre tidsperioder för att förhindra mögel eller rost.

- Håll produkten borta från vassa föremål eller frätande kemikalier för att förhindra skada på ytan.
- Kontrollera regelbundet att skruvarna är åtdragna medan produkten används. Dra vid behov åt dem igen för att säkerställa strukturell integritet.

Varningar

- Håll små delar utom räckhåll för barn under montering. De kan vara livsfarliga om de sväljs eller inandas.
- Barn får inte klättra eller stå på produkten för att undvika personskada orsakad av att produkten tipsar eller välter.
- Använd inte produkten om det finns defekt/a del/ar eller del/ar som saknas eftersom detta kan medföra sak- eller personskada.
- Håll alla delar och förpackningar (filmer, plastpåsar och skum, etc.) borta från bebisar och barn för att undvika potentiella risker för kvävning.
- Produkten ska fästas i väggen med de medföljande tipskyddssatserna för att förhindra personskada genom oavsiktlig tippning.
- Den maximala lastkapaciteten för hyllan inuti skåpet är 20 kg och för den översta ytan är den 50 kg. Placera inte överviktiga objekt på produkten.

PL

Ogólne Porady

- Proszę uważnie przeczytać niniejsze instrukcje oraz odpowiednio używać produkt.
- Proszę przechowywać tę instrukcję oraz przekazać razem z produktem podczas transferu zmiany własności.
- Podsumowanie to może nie zawierać wszystkich detali każdej z wersji oraz uwzględnionych kroków. Proszę skontaktuj się z nami jeśli potrzebujesz więcej informacji albo pomocy.

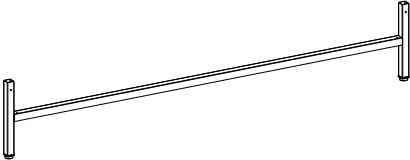
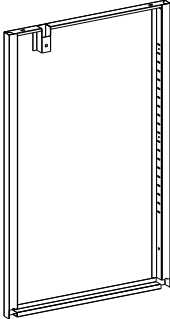
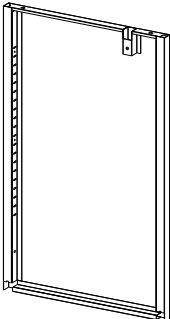
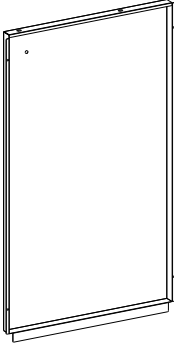
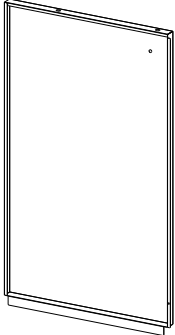
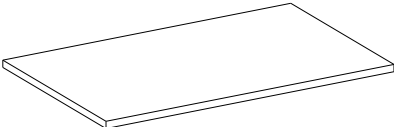
Zapisy

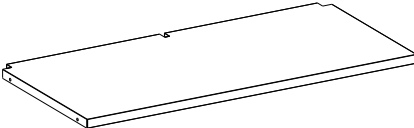
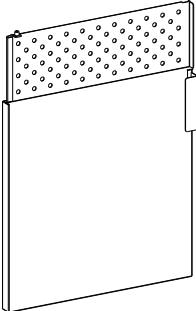
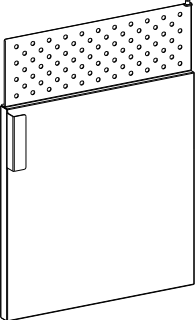
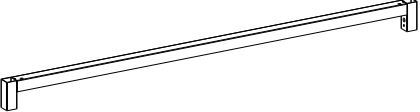
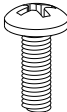
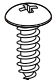
- Rekomendowane jest złożenie produktu przez dwie osoby dorosłe. Proszę złożyć przedmiot ściśle według każdego kroku opisanego w tej instrukcji.
- Podczas złożenia, utóż wszystkie śruby do odpowiednich, wstępnie wywierconych otworów, a później dokręć śruby jedna po drugiej.
- Proszę używać ten produkt wewnątrz oraz nie umieszczać tego produktu w warunkach wilgotnych przez dłuższy okres czasu, aby zapobiec wystąpieniu pleśni lub rdzy.
- Trzymać produkt z daleka od ostrych obiektów lub chemii korozyjnej, aby zapobiec uszkodzeniu powierzchni.
- Okresowo sprawdzaj docisk śrub, kiedy produkt jest już użytkowany. Jeśli wymaga tego sytuacja, docisnąć aby zapewnić integralność struktury.

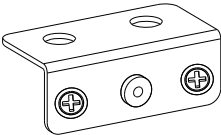
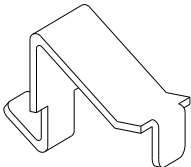

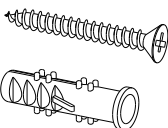
Ostrzeżenia

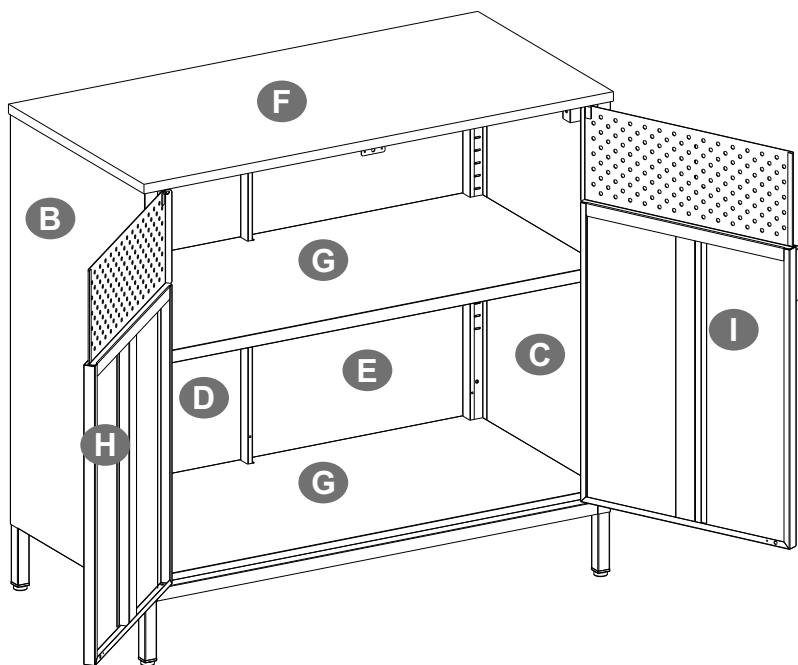
- Podczas złożenia, trzymać wszystkie małe części z daleka od zasięgu dzieci. Połknięcie lub wejście w drogi oddechowe może okazać się śmiertelne.
- Zabronione jest wspinanie się lub stanie dzieci na produkcie tak, aby uniknąć urazów ciała wynikających z przechylenia się lub przewrócenia.
- Nie używać produktu, gdy brakuje jakiegokolwiek części/i oraz/lub posiada/posiadają ona defekt, gdyż może to doprowadzić do uszkodzeń lub urazów.

- Aby zapobiec potencjalnego zagrożenia uduszeniem się, proszę trzymać wszystkie części oraz opakowanie (folia, plastikowe torby, pianka itp.) z dala od niemowlaków oraz dzieci.
- Produkt ten powinien być zamocowany do ściany za pomocą załączonych przeciw-spadkowych elementów mocujących, aby uniknąć urazów ciała, spowodowanych przez przypadkowe przewrócenie.
- Maksymalna nośność półki wewnątrz gablotki wynosi 20 kg, a górnej powierzchni 50 kg. Proszę nie kłaść przeciążonych przedmiotów na produkcie.

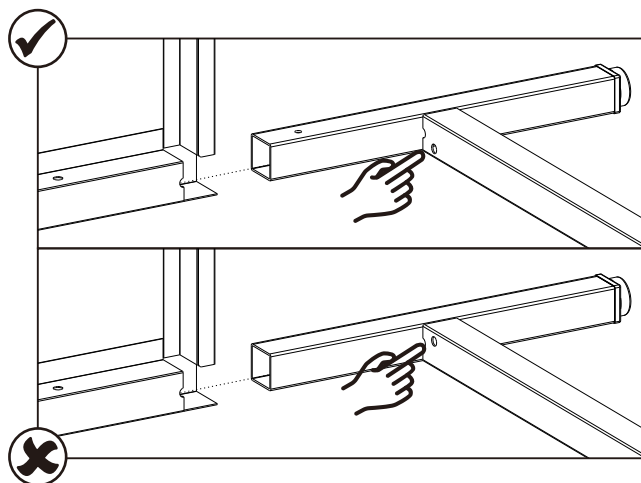
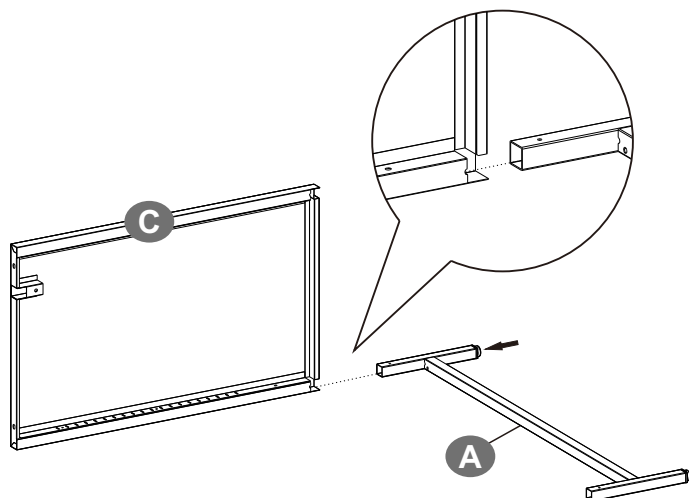
<p>A × 2</p> 	<p>B × 1</p> 
<p>C × 1</p> 	<p>D × 1</p> 
<p>E × 1</p> 	<p>F × 1</p> 

<p>G × 2</p> 	<p>H × 1</p> 
<p>I × 1</p> 	<p>J × 1</p> 
<p>K 10+2</p> 	<p>L 6+2</p> 

<p>M × 1</p> 	<p>N 4+1</p> 
<p>O 2+2</p> 	<p>P × 2</p> 



1



CZ-Poznámka: Strana s otvorem by měla být na vnější straně trubky.

EN • Note: The side with the hole should be on the outermost side of the tube.

DE • Hinweis: Die Öffnungen an den Querstangen sollten sich an der äußeren Seite befinden.

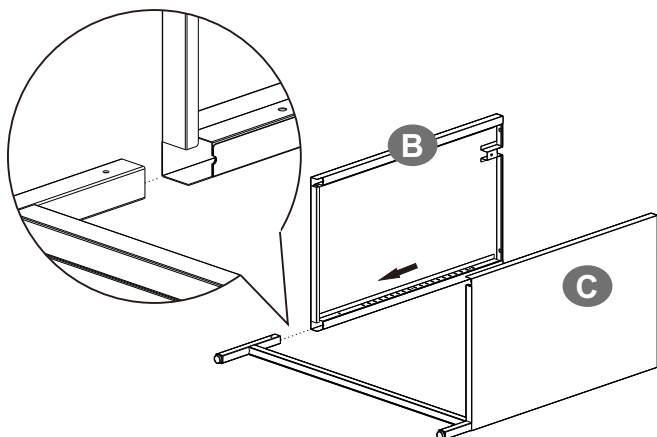
FR • Note : Le côté avec le trou doit se trouver vers l'extérieur.

IT • Note: Il lato con il foro dovrebbe essere sul lato più esterno del tubo.

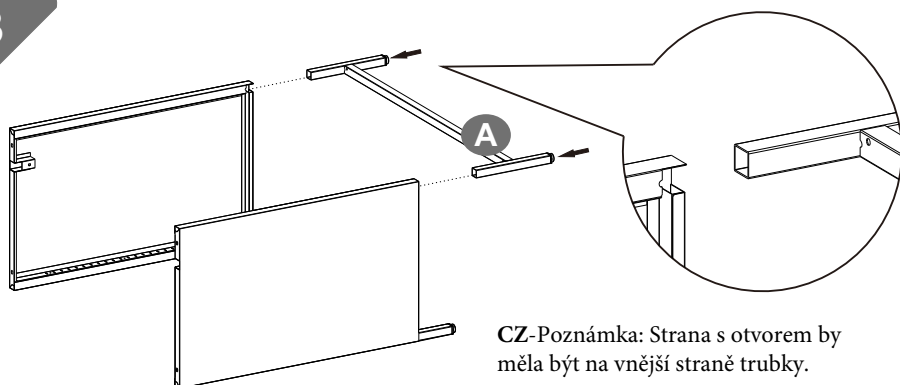
ES • Nota: El lado con el agujero debe estar en el lado más exterior del tubo.

SK-Poznámka: Strana s otvorom by mala byť na vonkajšej strane rúrky.

2



3



CZ-Poznámka: Strana s otvorem by měla být na vnější straně trubky.

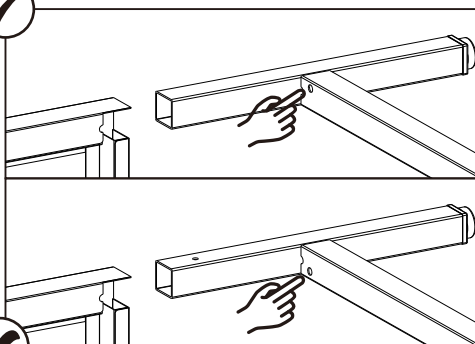
EN • Note: The side with the hole should be on the outermost side of the tube.

DE • Hinweis: Die Öffnungen an den Querstangen sollten sich an der äußeren Seite befinden.

FR • Note : Le côté avec le trou doit se trouver vers l'extérieur.

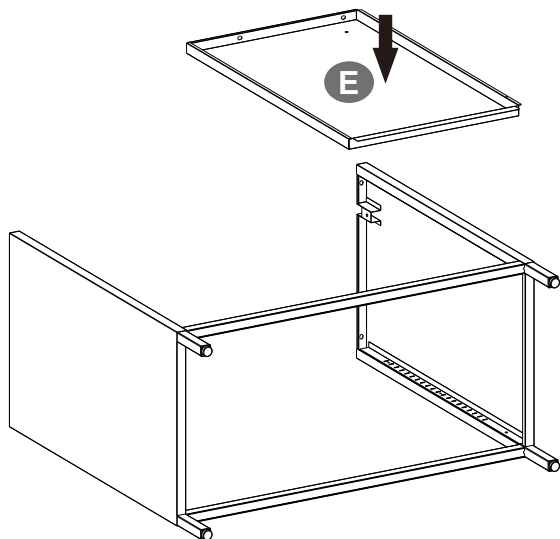
IT • Note: Il lato con il foro dovrebbe essere sul lato più esterno del tubo.

ES • Nota: El lado con el agujero debe estar en el lado más exterior del tubo.

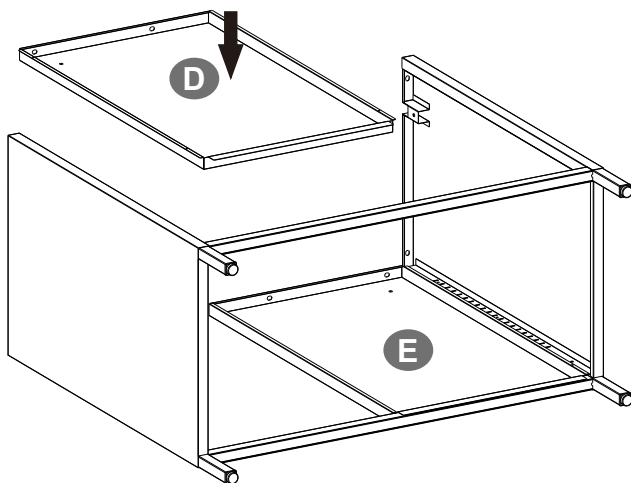


SK-Poznámka: Strana s otvorom by mala byť na vonkajšej strane rúrky.

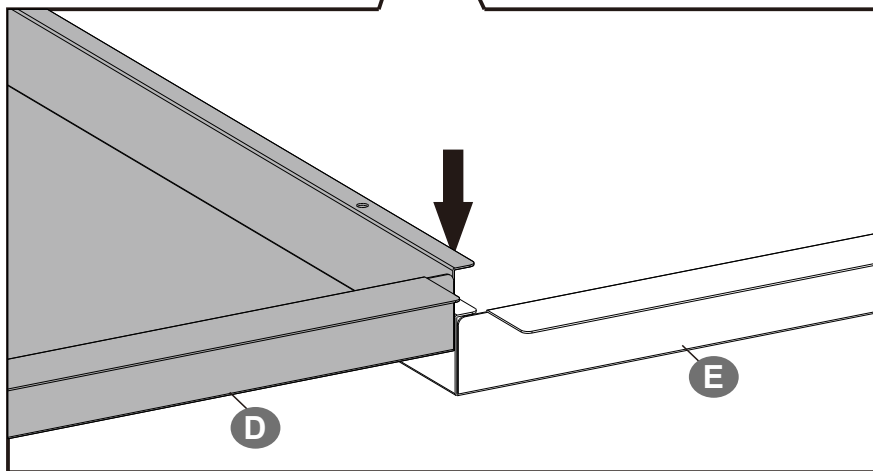
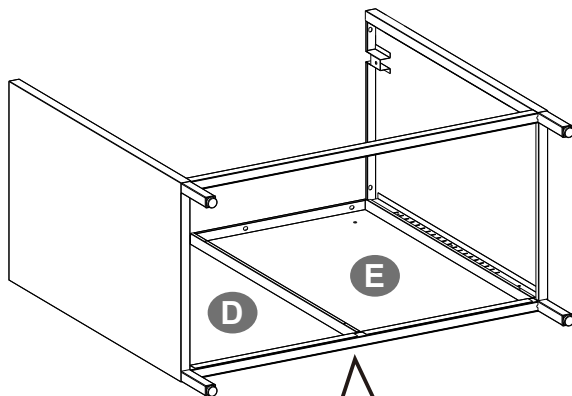
4



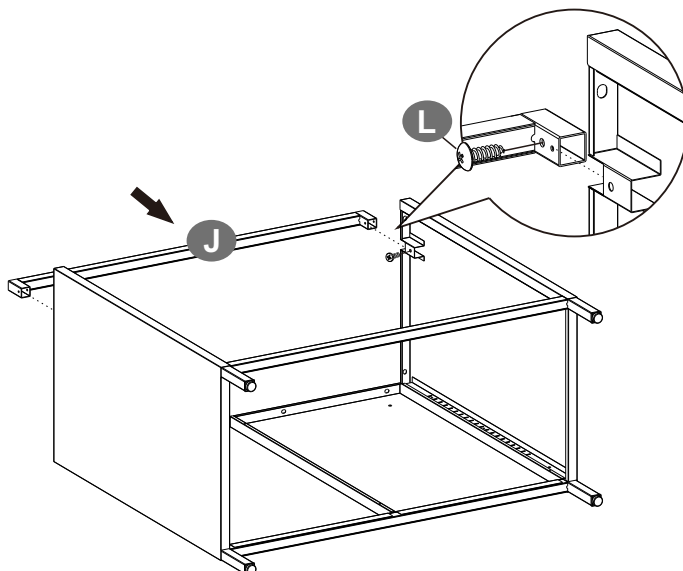
5



6



7



CZ - Při instalaci šroubů se doporučuje používat elektrickou vrtačku.

EN • It is suggested to use an electric drill when installing the screws.

DE • Wir empfehlen Ihnen, die Schrauben mithilfe eines Elektrobohrers festzuziehen.

FR • Il est conseillé d'utiliser une perceuse électrique pour installer les vis.

IT • Per il montaggio delle viti si consiglia di utilizzare un trapano elettrico.

ES • Se recomienda usar el taladro eléctrico durante el montaje de los tornillos.

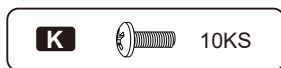
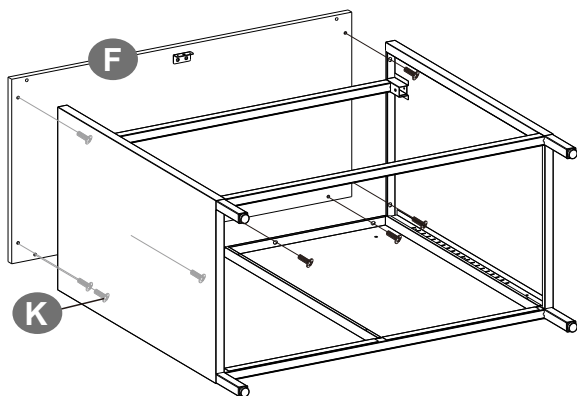
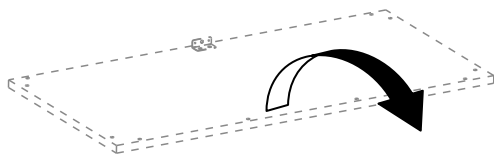
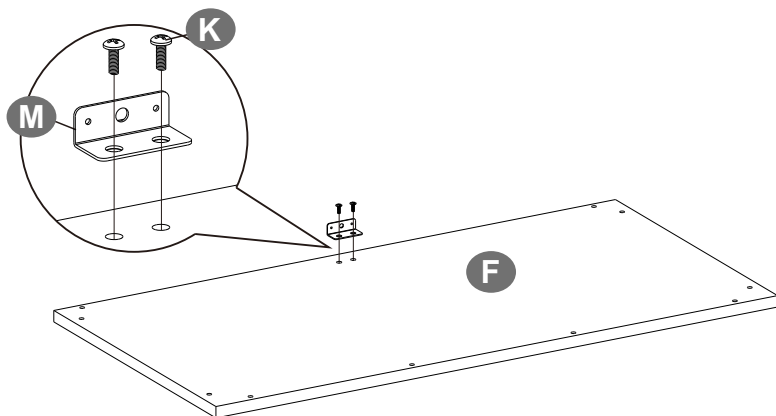
SK - Pri inštalácii skrutiek sa odporúča používať elektrickú vŕtačku.

L



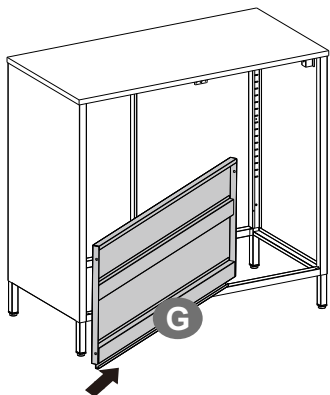
2KS

8

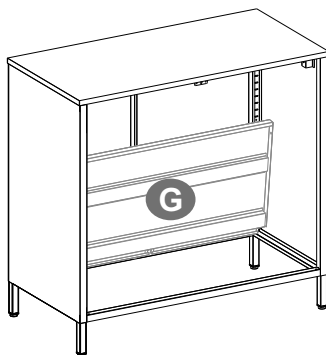


9

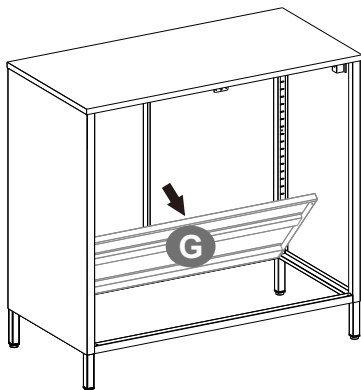
1



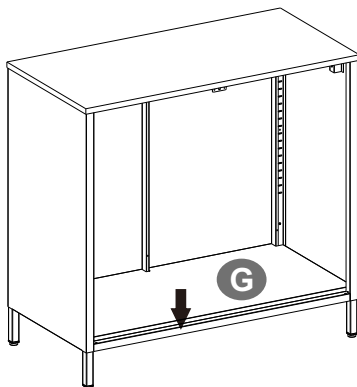
2



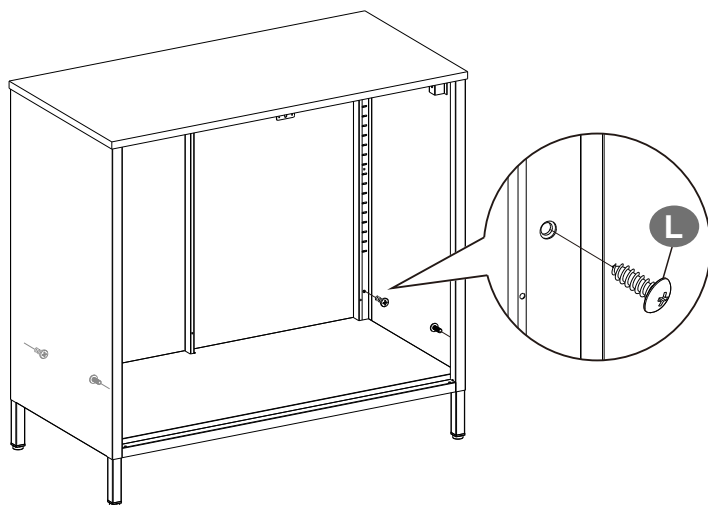
3



4



10



CZ-Při instalaci šroubů se doporučuje používat elektrickou vrtačku.

EN • It is suggested to use an electric drill when installing the screws.

DE • Wir empfehlen Ihnen, die Schrauben mithilfe eines Elektrobohrers festzuziehen.

FR • Il est conseillé d'utiliser une perceuse électrique pour installer les vis.

IT • Per il montaggio delle viti si consiglia di utilizzare un trapano elettrico.

ES • Se recomienda usar el taladro eléctrico durante el montaje de los tornillos.

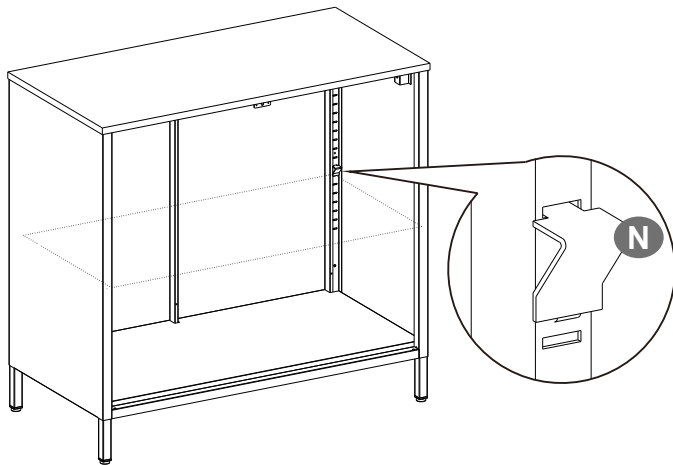
SK-Pri inštalácii skrutiek sa odporúča používať elektrickú vrtačku.

L



4KS

11

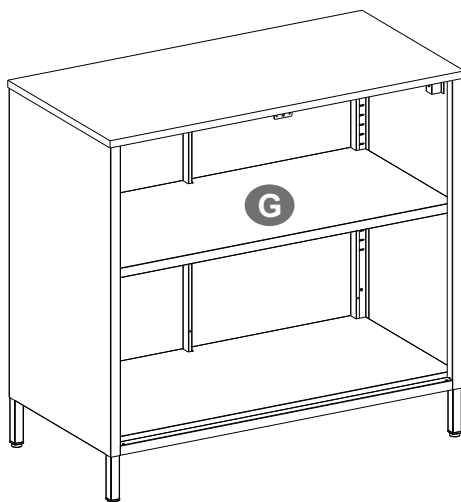


N



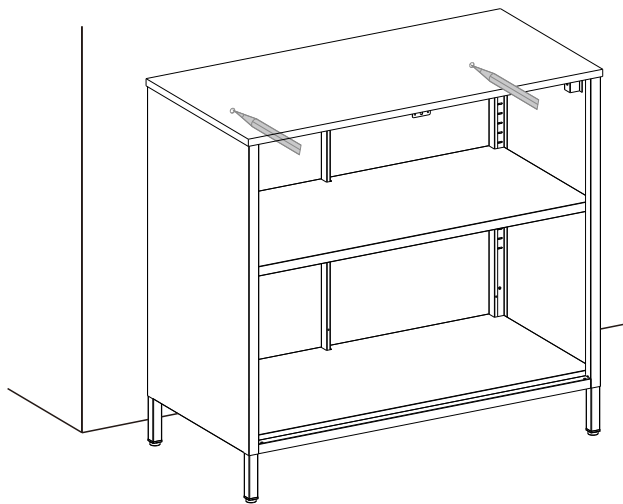
4KS

12

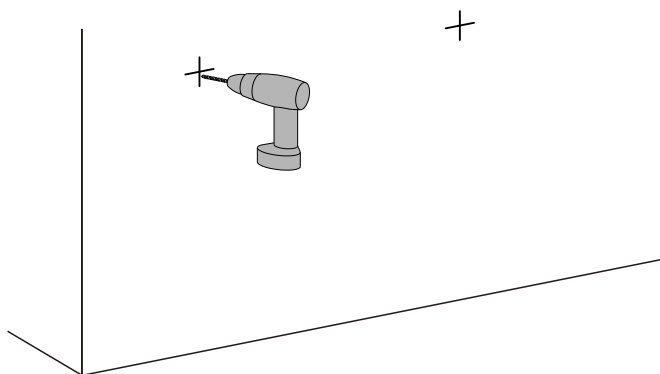


G

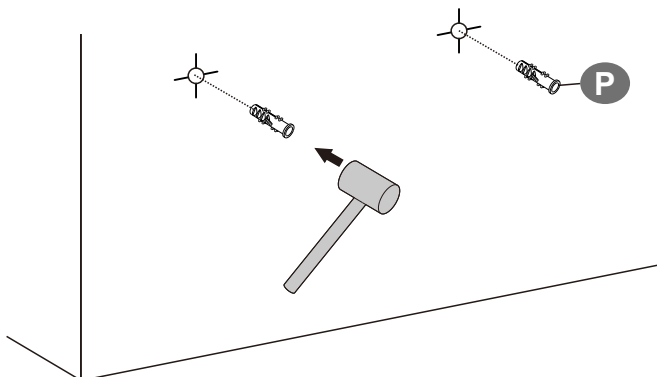
13



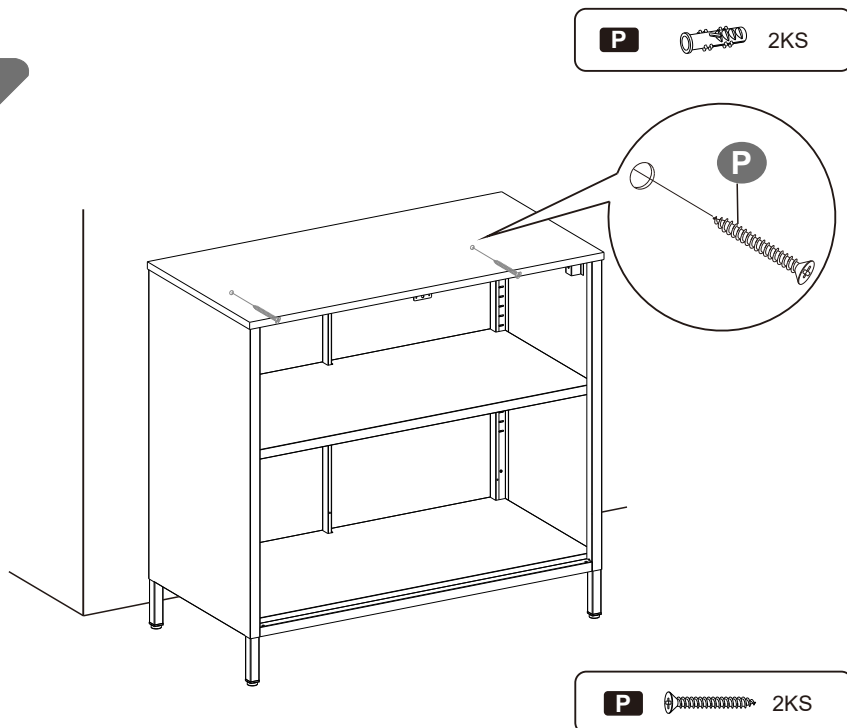
14



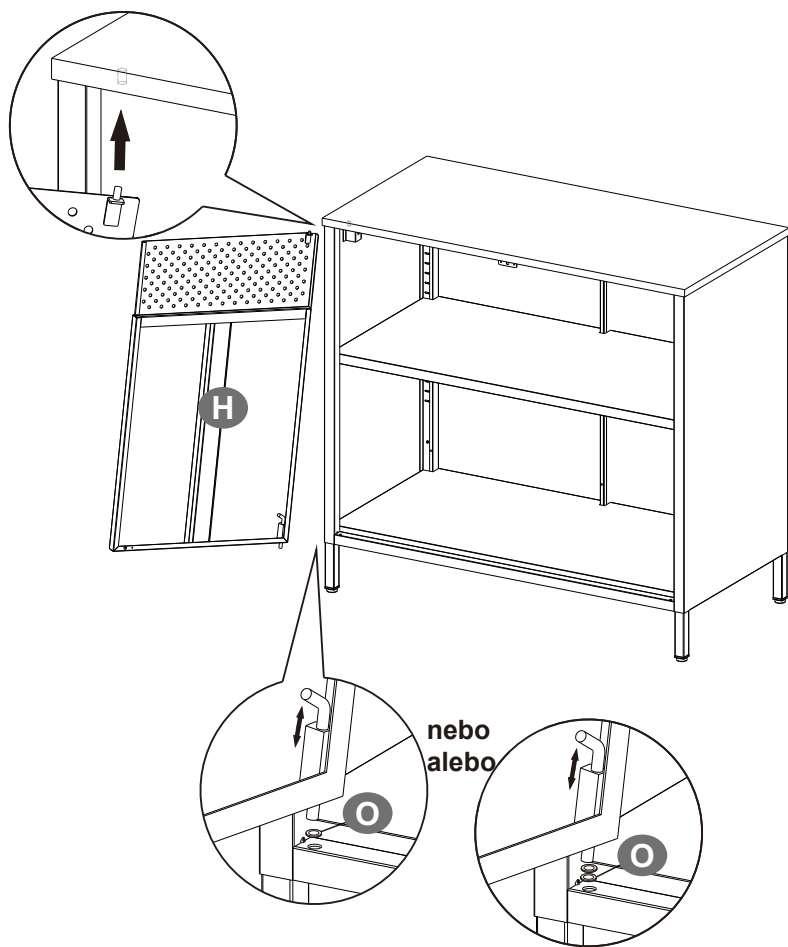
15



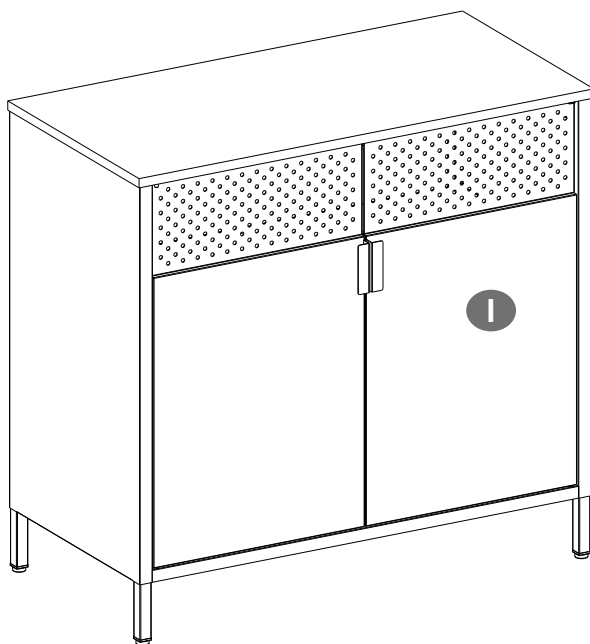
16



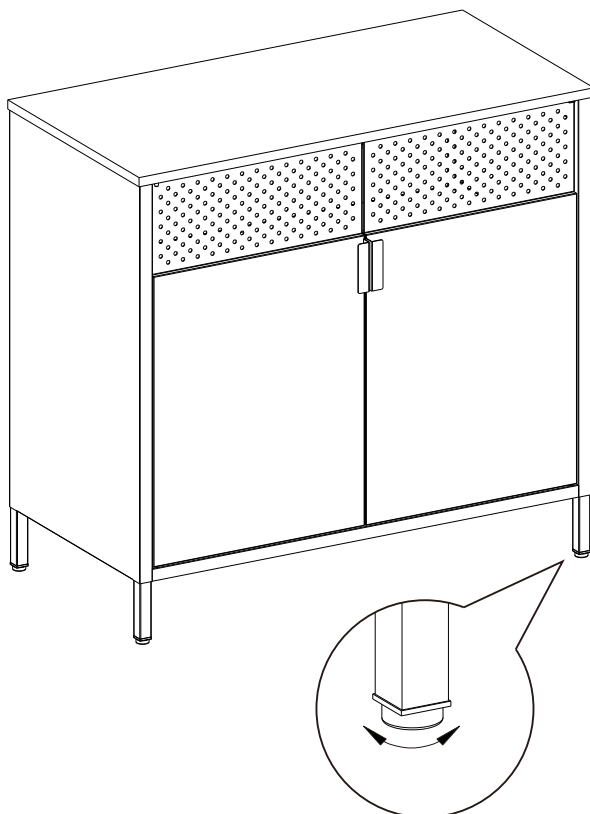
17



18



19



CZ-Pokud se dveře prohýbají a nedovírají se hladce, zkuste je opravit pomocí nastavitelných nožiček.

EN • If the door is sagging and doesn't close smoothly, try to fix it through the adjustable feet.

DE • Wenn die Türen nicht reibungslos schließen oder im geschlossenen Zustand nicht bündig zueinander sind, können Sie die Position der Türen mithilfe der verstellbaren Füße nachjustieren.

FR • Si les portes sont décalées et ne se ferment pas correctement, essayez de régler les pieds réglables.

IT • Se l'anta si abbassa e non si chiude bene, prova a ripararlo attraverso i piedini regolabili.

ES • Si la puerta se baja y no cierra bien, intente repararla a través de los pies ajustables.

SK-Pokiaľ sa dvere prehýbajú a nedovierajú sa hladko, skúste ich opraviť pomocou nastavitelných nožičiek.

CZ Obecné instrukce

Přečtěte si pozorně návod a použijte produkt podle návodu. Ponechte si tento návod pro pozdější použití. Kvůli přehlednosti nemůže tento text obsahovat všechny varianty, které se mohou vyskytnout při montáži. Prosím zkontaktujte nás v případě, že budete potřebovat další informace a radu.

Doporučení

Doporučuje se, aby výrobek sestavovaly dvě dospělé osoby. Sestavte tento výrobek přesně podle návodu. Při montáži nejprve volně zarovnejte všechny šrouby s příslušnými předvrtanými otvory a poté je utáhněte. šrouby jeden po druhém. Výrobek používejte v interiéru a neumistujte jej na delší dobu do vlhkého prostředí, abyste zabránili jeho poškození nebo korozi. Výrobek uchovávejte mimo dosah ostrých předmětů nebo žíravých chemikálií, aby nedošlo k poškození povrchu. Během používání výrobku pravidelně kontrolujte těsnost šroubů. V případě potřeby je znovu utáhněte, aby byla zajištěna konstrukce.

Varování

Během montáže udržujte všechny malé části mimo dosah dětí. Při požití nebo vdechnutí mohou být smrtelné. Děti nesmějí na výrobek lézt ani na něm stát, aby nedošlo ke zranění způsobenému nakloněním výrobku nebo převrácením výrobku. Výrobek nepoužívejte, pokud je/jsou na něm vadný/é a/nebo chybějící díl/y, protože to může mít za následek poškození nebo zranění. Abyste předešli možnému nebezpečí udušení, uschovejte všechny součásti a obaly (fólie, plastové sáčky, pěnový obal atd.), mimo dosah kojenců a dětí. Výrobek by měl být připevněn ke stěně pomocí přiložených souprav proti převrácení, aby nedošlo k poranění osob nebo k náhodnému převrácení. Maximální nosnost každé police uvnitř skříňky je 20 kg (44 lb) a nosnost horní plochy je 50 kg. (110 lb). Nepokládejte na výrobek předměty s nadměrnou hmotností.

SK Všeobecné inštrukcie

Prečítajte si pozorne návod a používajte produkt podľa návodu. Ponechajte si tento návod na neskoršie použitie. Kvôli prehľadnosti nemôže tento text obsahovať všetky varianty, ktoré sa môžu vyskytnúť pri montáži. Prosím skontaktujte nás v prípade, že budete potrebovať ďalšie informácie a radu.

Odporúčanie

Odporúča sa, aby výrobok zostavovali dve dospelé osoby. Zostavte tento výrobok presne podľa návodu. Pri montáži najskôr voľne zarovnajzte všetky skrutky s príslušnými predvrtanými otvormi a potom utiahnite skrutky jednu po druhej. Výrobok používajte v interiéri a neumiestňujte ho na dlhšiu dobu do vlhkého prostredia, aby ste zabránili jeho poškodeniu alebo korózii. Výrobok uchovávajte mimo dosahu ostrých predmetov alebo žieravých chemikálií, aby nedošlo k poškodeniu povrchu. Počas používania výrobku pravidelne kontrolujte tesnosť skrutiek. V prípade potreby ich znovu utiahnite, aby bola zaistená konštrukcia.

Varovanie

Počas montáže udržujte všetky malé časti mimo dosahu detí. Pri požití alebo vdýchnutí môžu byť smrteľné. Deti nesmú na výrobok liezť ani na ňom stáť, aby nedošlo k zraneniu spôsobenému naklonením alebo prevrátením výrobku. Výrobok nepoužívajte, ak je/sú na ňom chybný/é a/alebo chýbajúci diel/y, pretože to môže mať za následok poškodenie alebo zranenie. Aby ste predišli možnému nebezpečenstvu udusenía, uschovajte všetky súčasti a obaly (fólie, plastové vrecká, penový obal atď.), mimo dosahu dojčiat a detí. Výrobok by mal byť pripevnený ku stene pomocou priložených súprav proti prevráteniu, aby nedošlo k poraneniu osôb alebo k náhodnému prevráteniu. Maximálna nosnosť každej police vo vnútri skrinky je 20 kg (44 lb) a nosnosť hornej plochy je 50 kg. (110 lb). Nekladte na výrobok predmety s nadmernou hmotnosťou.