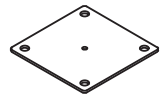
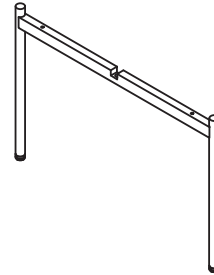
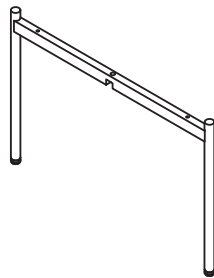
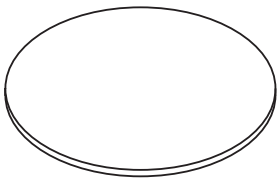


1

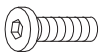
2

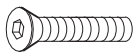
3


4





1	1x	1/2
2	1x	2/2
3	1x	2/2
4	1x	2/2


A M6*12

 4X

B M6*35

 1X

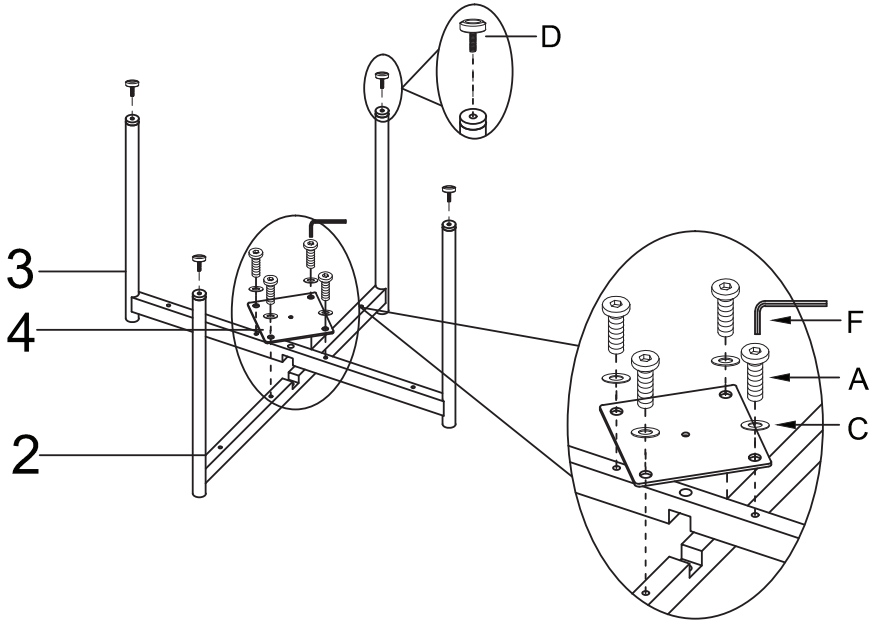
C Ø18*Ø6.5*1.5

 4X

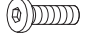




D Ø22*M6*15

 4X

E 4*45

 4X

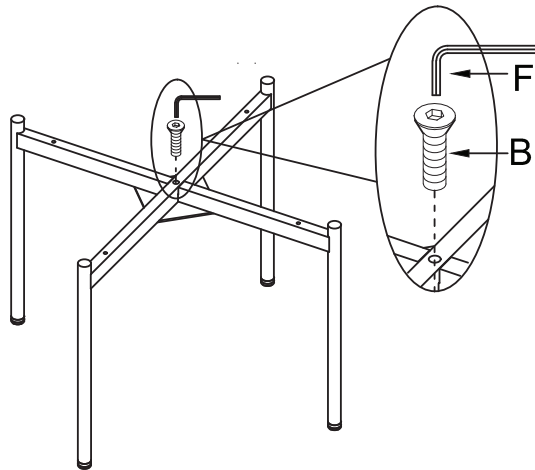
F 4mm

 1X




I.
1.



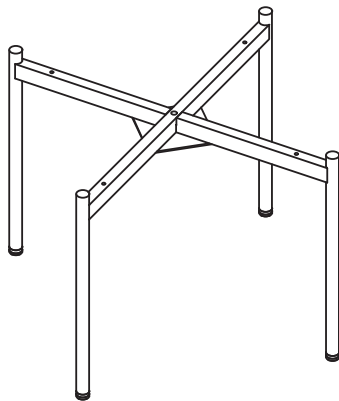
A	M6*12
	 4X
C	Ø18*Ø6.5*1.5
	 4X
D	Ø22**M6*15
	 4X
F	4mm
	 1X
	



2.



B	M6*35
	 1X
F	4mm
	 1X
	

3.



F	4mm
	
	

11.

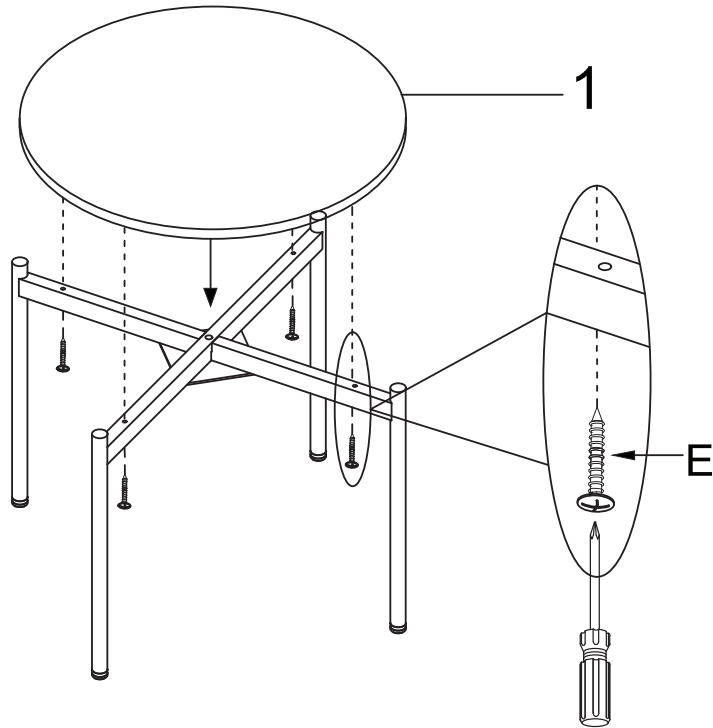
E

4*45



4X

4.



5.

