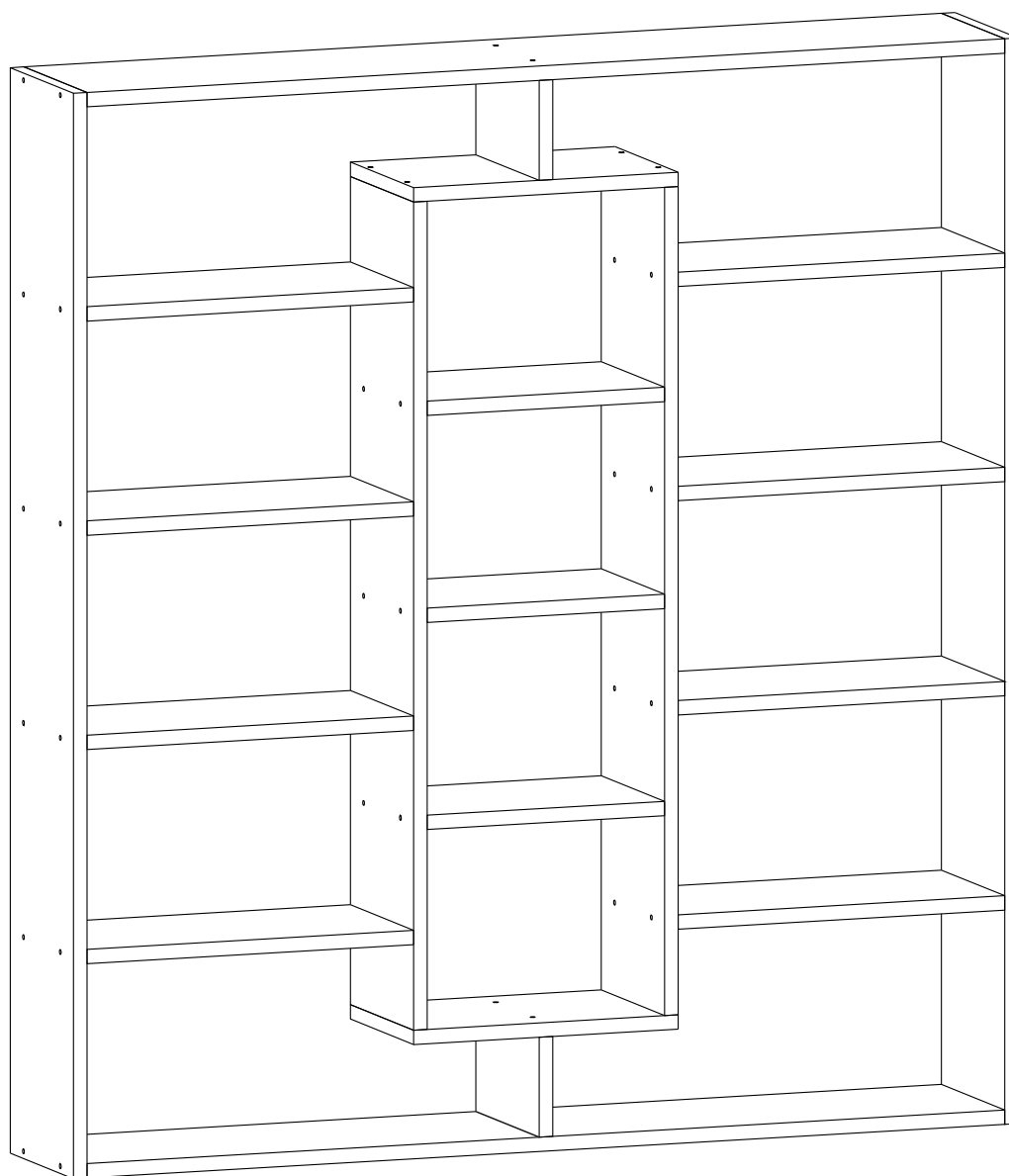


# Regál/knihovna/knižnica AMPLE

---

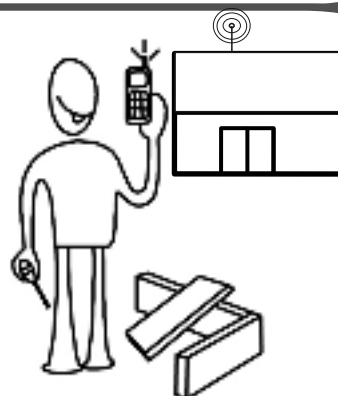
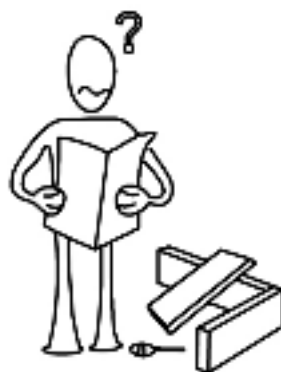
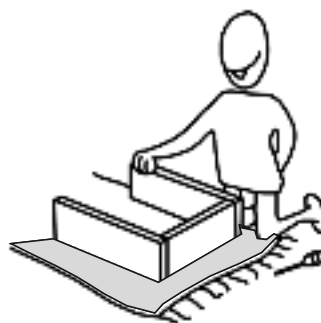
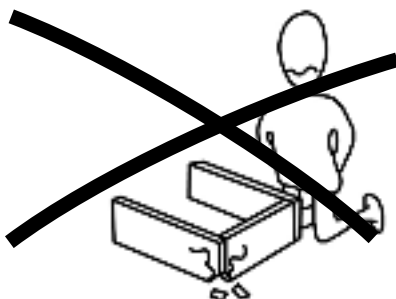
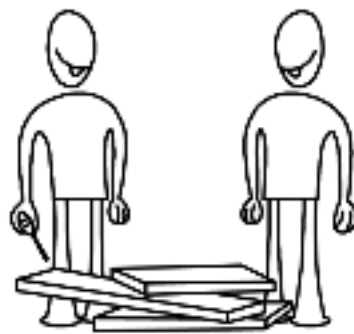
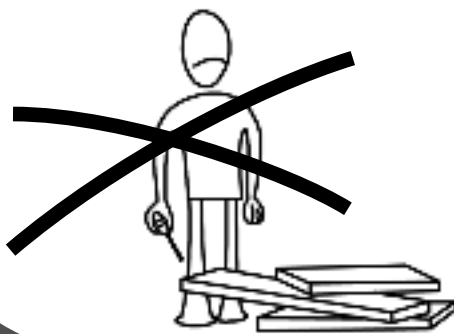
## MONTÁŽNÍ/MONTÁŽNY NÁVOD



Abychom vám mohli poskytovat stále lepší služby a využívali i odpadní materiály opět ve výrobním procesu, podpořte prosím recyklaci... Děkujeme, že jste si nás vybrali :)

Aby sme vám mohli poskytovať stále lepšie služby a využívali aj odpadové materiály opäť vo výrobnom procese, podporte prosím recykláciu...  
Ďakujeme, že ste si nás vybrali :)





Vážený zákazníku,

Vámi zakoupený produkt prošel před dodáním důkladnou kontrolou kvality. Přesto může během přepravy dojít k poškození. V takovém případě nemusíte vracet kompletní výrobek, můžeme Vám zaslat jakýkoliv náhradní díl. Poznamenejte si číslo dílu použité v montážním návodu, aby bylo možné dodat správný díl. Než začnete s montáží, zkontrolujte všechny díly z hlediska poškození a kompletnosti. Pro důkladnou práci můžete díly otřít suchým hadříkem. Pokud jste zakoupili více než jeden produkt, ujistěte se, že sestavujete produkty jeden po druhém, aby nedošlo k záměně. Jednotlivé díly vždy přepravujte minimálně ve 2 osobách, a to jen nadzvednutím, ne posouváním, předejte tak poškození. Pro delší přepravu doporučujeme přepravu v kartonové krabici. K čištění výrobku postačí vlhký bavlněný hadřík a běžné čisticí prostředky pro domácnost. Chráněte svůj výrobek před zvýšeným teplem, zvýšeným chladem a vlhkostí. Používejte výrobek pouze k určenému účelu.

Vážený zákazník,

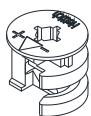
Vami zakoupený produkt prešiel pred dodaním dôkladnou kontrolou kvality. Napriek tomu môže počas prepravy dôjsť k poškodeniu. V takom prípade nemusíte vracaf kompletný výrobok, môžeme Vám zaslať akýkoľvek náhradný diel. Poznačte si číslo dielu použité v montážnom návode, aby bolo možné dodať správny diel. Než začnete s montážou, skontrolujte všetky diely z hľadiska poškodenia a kompletnosti. Na dôkladnú prácu môžete diely otrieť suchou handričkou. Ak ste zakúpili viac ako jeden produkt, uistite sa, že zostavujete produkty jeden po druhom, aby nedošlo k zámene. Jednotlivé diely vždy prepravujte minimálne v 2 osobách, a to len nadvihnutím, nie posúvaním, predídete tak poškodeniu. Na dlhšiu prepravu odporúčame prepravu v kartónovej krabici. Na čistenie výrobku postačí vlhká bavlnená handrička a bežné čistiace prostriedky pre domácnosť. Chránite svoj výrobok pred zvýšeným teplom, zvýšeným chladom a vlhkosťou. Používajte výrobok iba na určený účel.

# UPOZORNĚNÍ !!/ UPOZORNENIE!!

Hlavním spojovacím materiálem pro tyto produkty je spojovací kování Minifix.  
Před zahájením montáže zkontrolujte níže uvedené výkresy.

*Hlavným spojovacím materiálom pre tieto produkty je spojovacie kovanie Minifix. Pred zahájením montáže skontrolujte nižšie uvedené výkresy.*

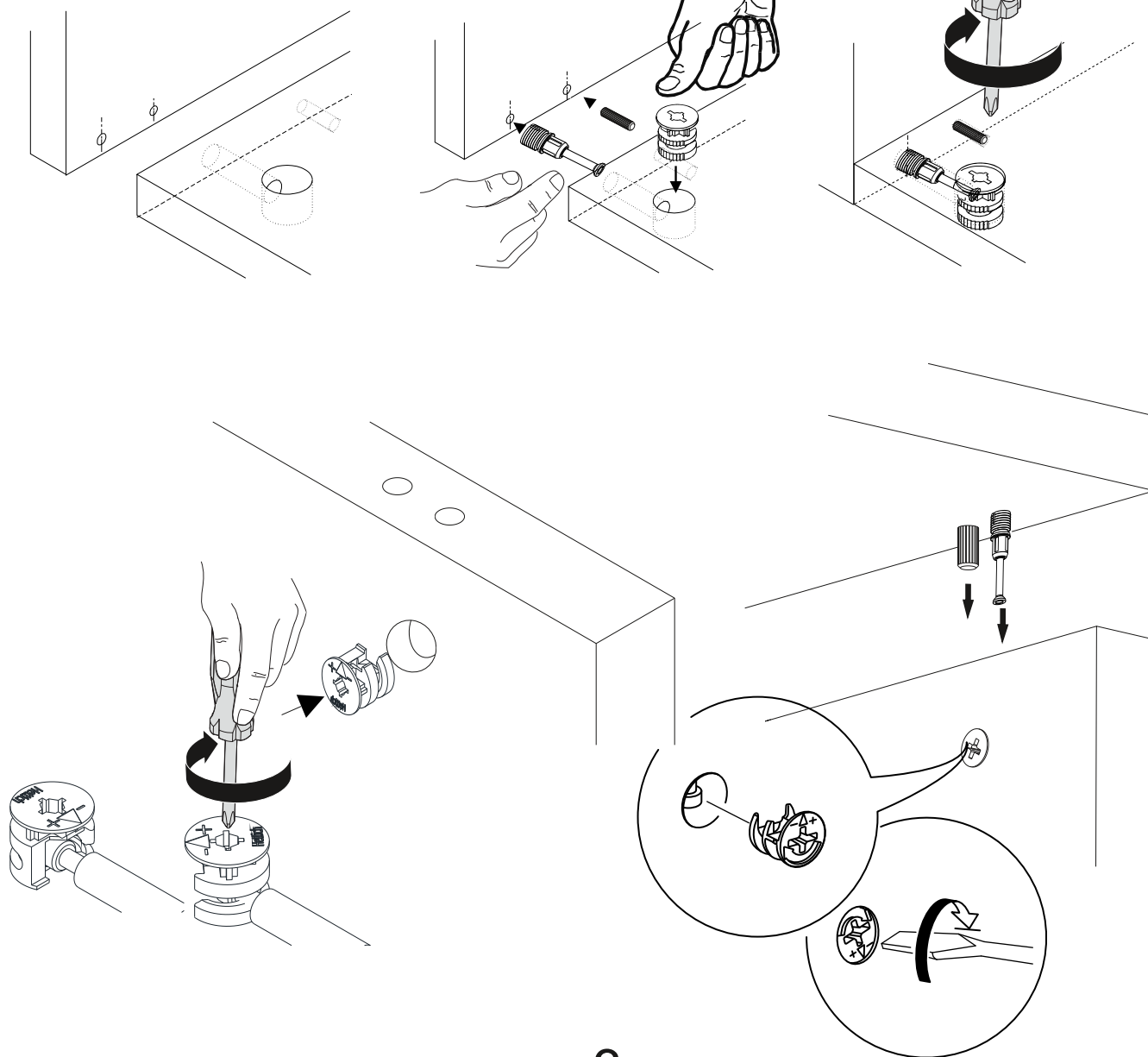
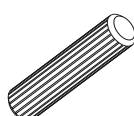
Minifix fixační  
šroub/fixační  
skrutka

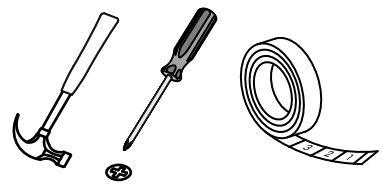


Minifix rozvrací  
táhlo/roztváracie  
ťahlo





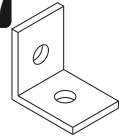

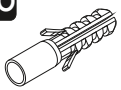
Spojovací kolík





Náčiní potrebné k montáži (není součástí balení)  
 Nářčinie potrebné na montáž (nie je súčasťou balenia)

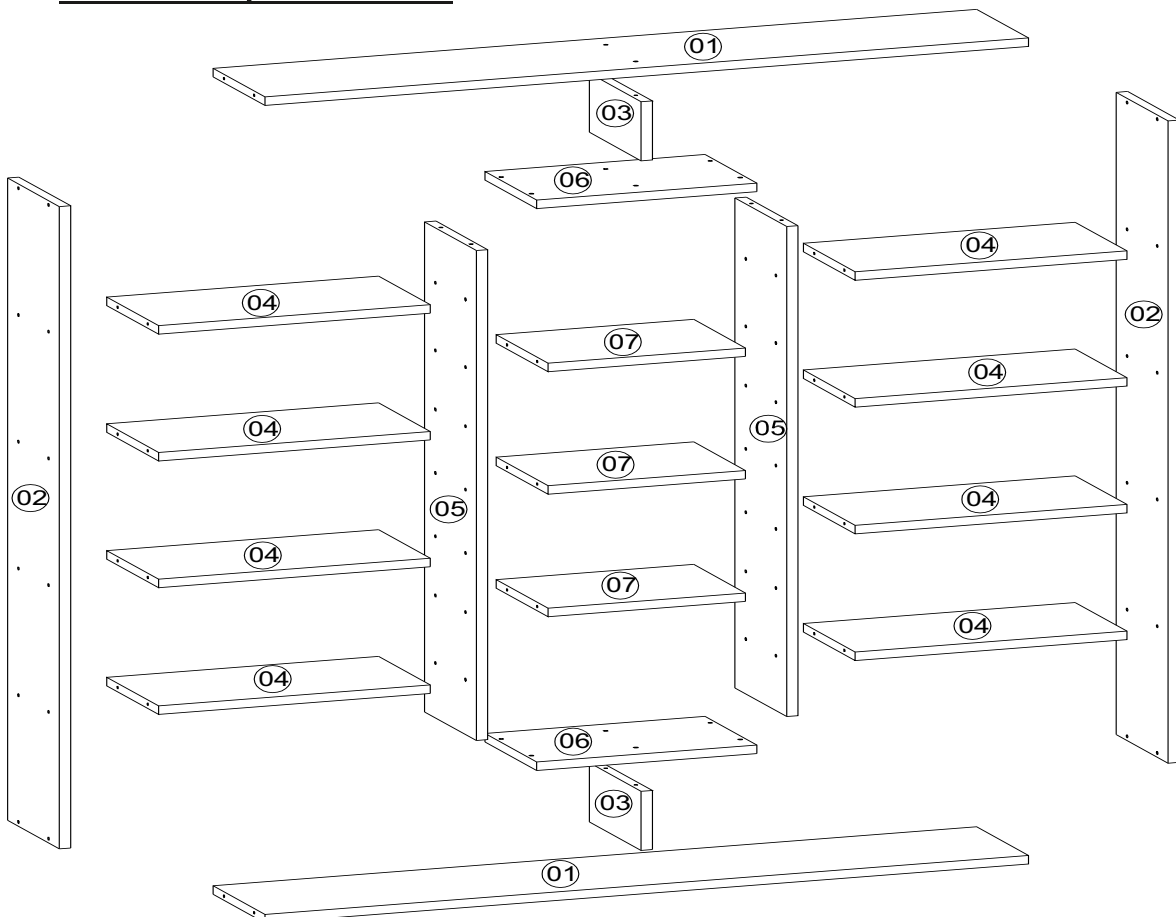
## SEZNAM PŘÍSLUŠENSTVÍ/ZOZNAM PRÍSLUŠENSTVA

<b>A09</b>  4x50 <b>70x</b>	<b>A16</b> 	<b>A07</b>  2x <b>A 28x</b> <b>D 40x</b>	<b>A10</b>  3,5x18 YHB <b>2x</b>	<b>A08</b>  Ø8 <b>2x</b>

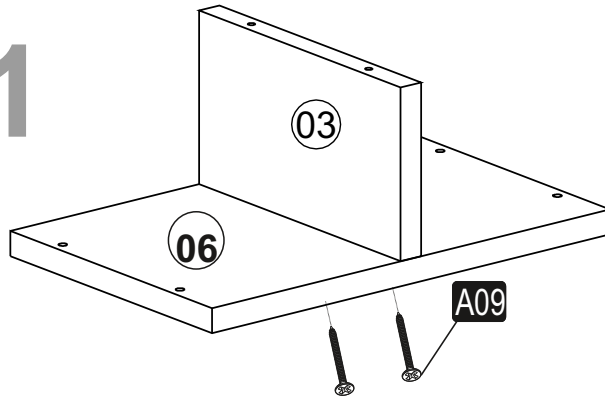
**Abyste získali požadovaný tvar podle montážního návodu, je důležité před utážením šroubů ručně vyrovnat police.**

**Aby ste získali požadovaný tvar podľa montážneho návodu, je dôležité pred utiahnutím skrutiek ručne vyrovnat' police**

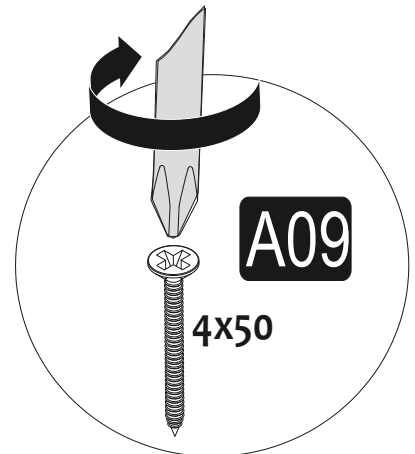
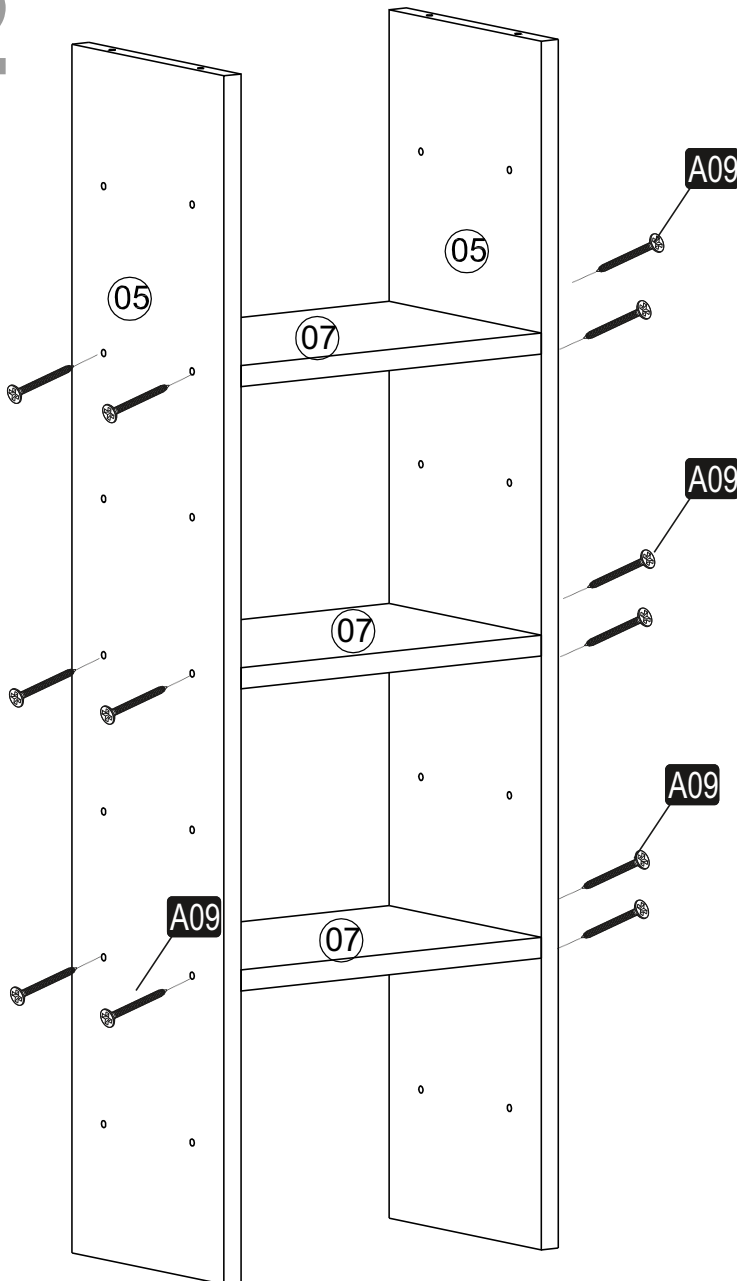
## NÁHLED/NÁHL'AD



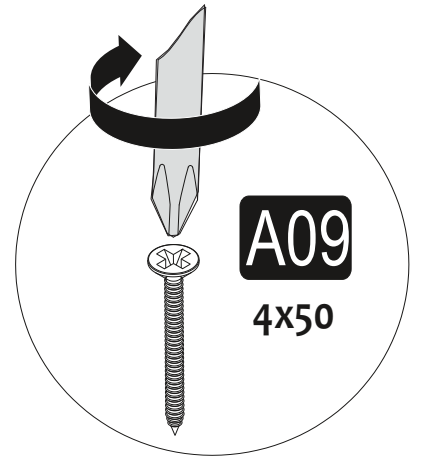
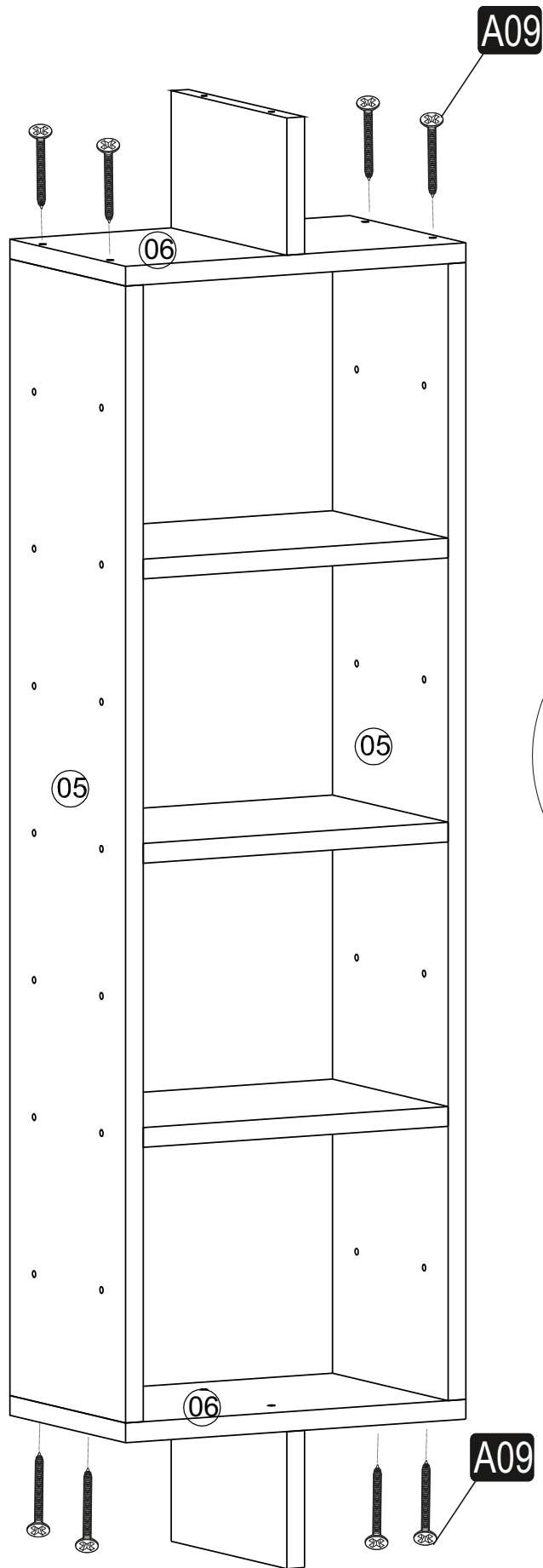
1



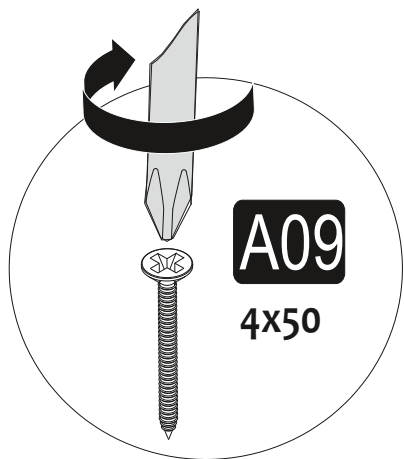
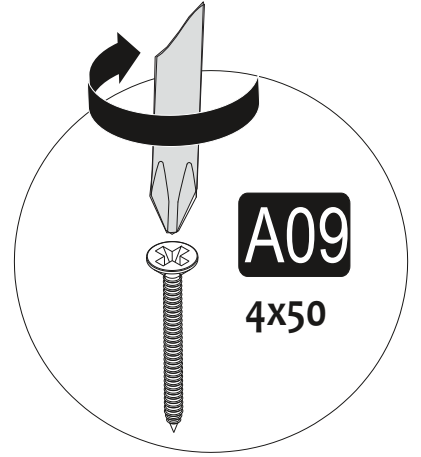
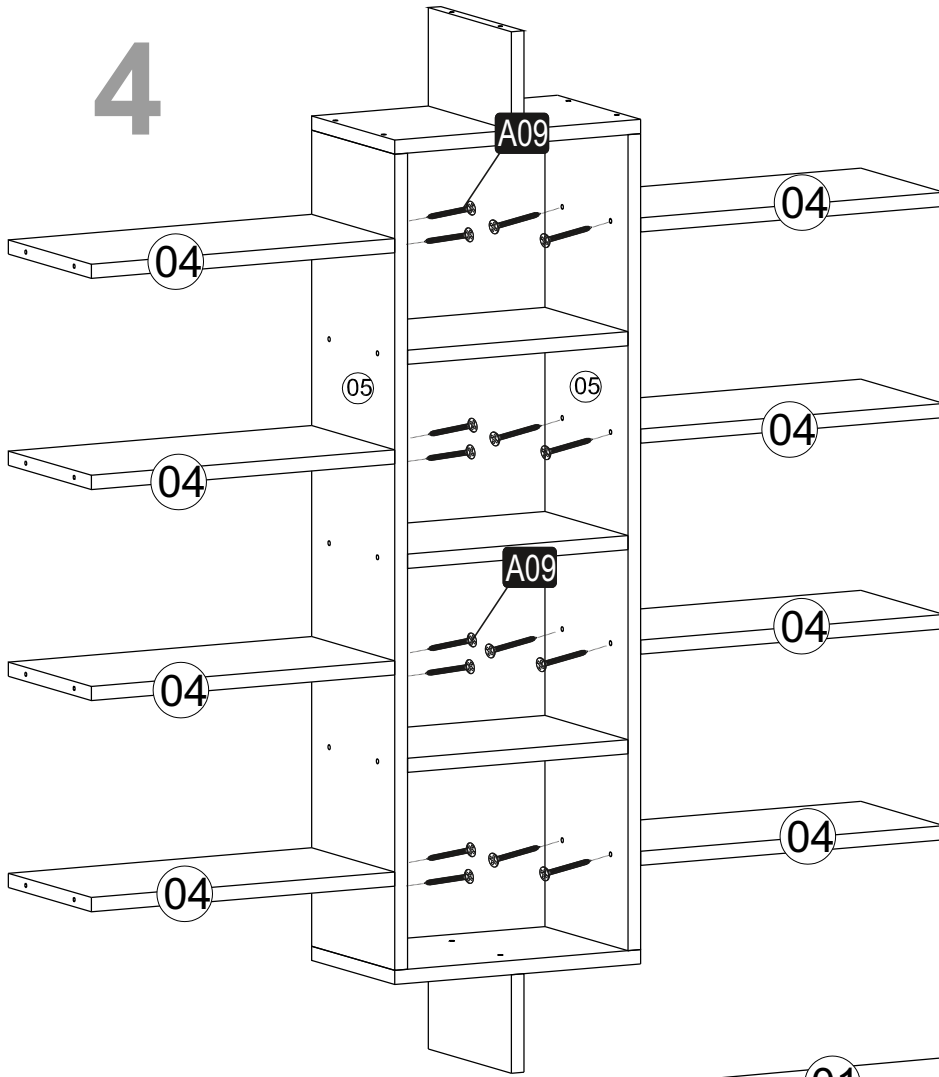
2



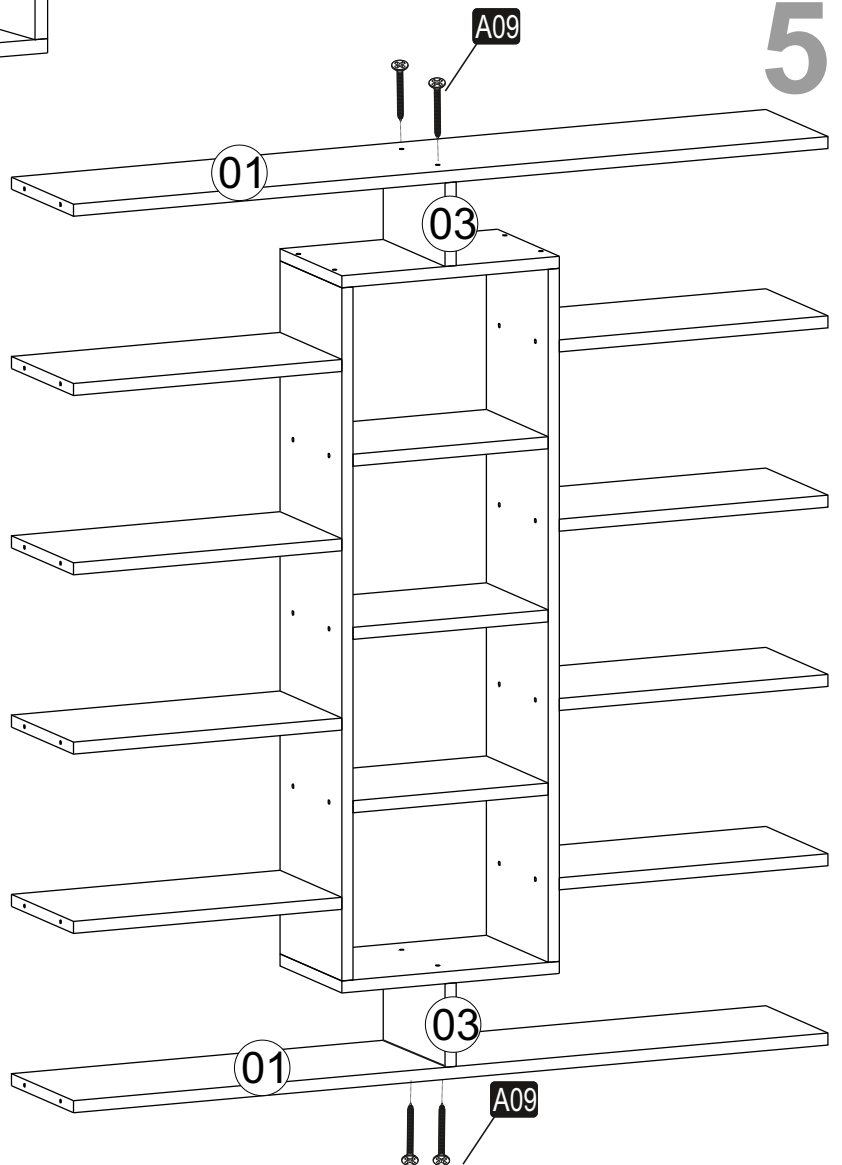
3



4



5



7

