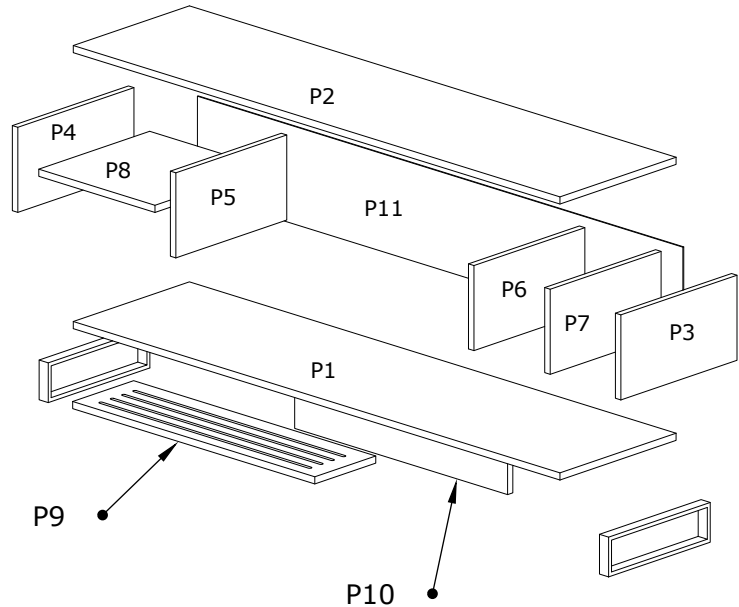
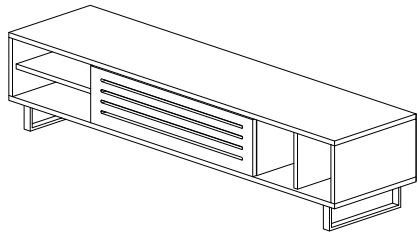


TV komoda SAFIR

MONTÁŽNÍ/ MONTÁŽNY NÁVOD

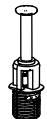


MINIFIX



10 KS

DUFIX



10 KS

KOLÍK



14 KS

4*50 ŠROUB/ SKRUTKA



12 KS

3,5*18 ŠROUB/ SKRUTKA



12 KS

PANTY/ PÁNTY



2 KS

PANTY/ PÁNTY



2 KS

HŘEBÍK/ KLINEC



25 KS

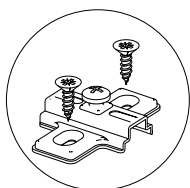
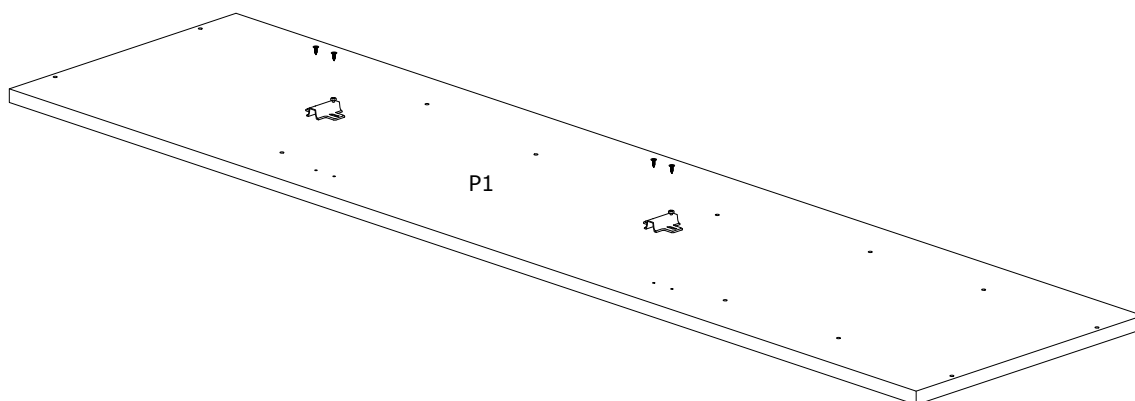
Tento produkt před odesláním podléhá přísné kontrole kvality. Přesto může dojít k jeho poškození během transportu. V takovém případě není nutné nám zasílat celý produkt zpět, ve většině případů Vám můžeme poskytnout náhradní díly. Sdělte nám přesné číslo náhradního dílu uvedené v návodu, abychom mohli zaslat správný náhradní díl. Před montáží zkontrolujte produkt a ujistěte se, že nechybí nebo nejsou poškozeny žádné montážní díly. Nejprve očistěte všechny díly vlhkým hadrem. Pokud jste zakoupili více než jeden produkt, montujte je prosím postupně, aby nedošlo k pomíchání dílů. Nikdy produkt netahejte po zemi, vždy ho nadzvedněte a přeneste, abyste zamezili jeho poškození. Doporučujeme, aby produkt nosily 2 dospělé osoby. Pro delší převoz doporučujeme ho zabalit do kartonu. Při čištění použijte vlhký bavlněný hadřík a běžný čisticí prostředek. Nevystavujte produkt nadměrnému horku, zimě ani vlhkosti. Používejte produkt jen k účelům, ke kterým je určen.

Tento produkt pred odoslaním podlieha prísnej kontrole kvality. Napriek tomu môže dôjsť k jeho poškodeniu počas transportu. V takom prípade nie je nutné nám zasielať celý produkt späť, vo väčšine prípadov Vám môžeme poskytnúť náhradné diely. Povedzte nám presné číslo náhradného dielu uvedené v návode, aby sme mohli zaslať správny náhradný diel. Pred montážou skontrolujte produkt a uistite sa, že nechýbajú alebo nie sú poškodené žiadne montážne diely. Najprv očistite všetky diely vlhkom handričkou. Pokiaľ ste zakúpili viac ako jeden produkt, montujte ich prosím postupne, aby nedošlo k pomiešaniu dielov. Nikdy produkt neťahajte po zemi, vždy ho nadvihnite a preneste, aby ste zamedzili jeho poškodeniu. Odporúčame, aby produkt nosili 2 dospelé osoby. Na dlhší prevoz odporúčame ho zabaliť do kartónu. Pri čistení použite vlhkm bavlnenú handričku a bežný čistiaci prostriedok. Nevystavujte produkt nadmernej horúčave, zime ani vlhkosti. Používajte produkt len na účely, na ktoré je určený.

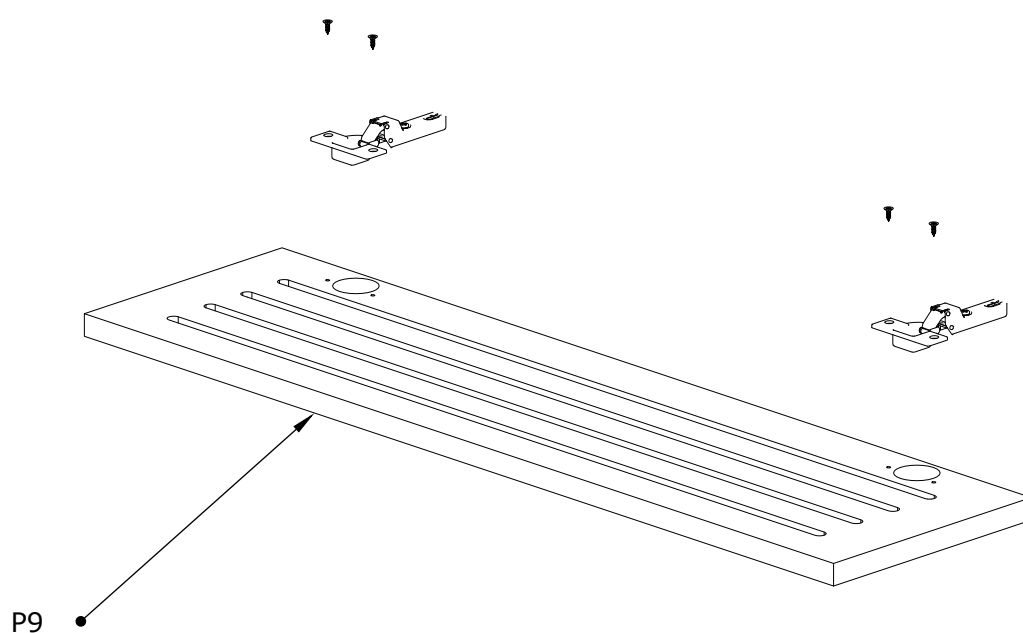
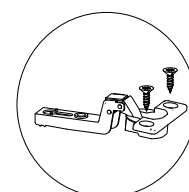
TV komoda SAFIR

MONTÁŽNÍ/ MONTÁŽNY NÁVOD

KROK 1 :



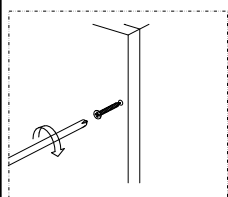
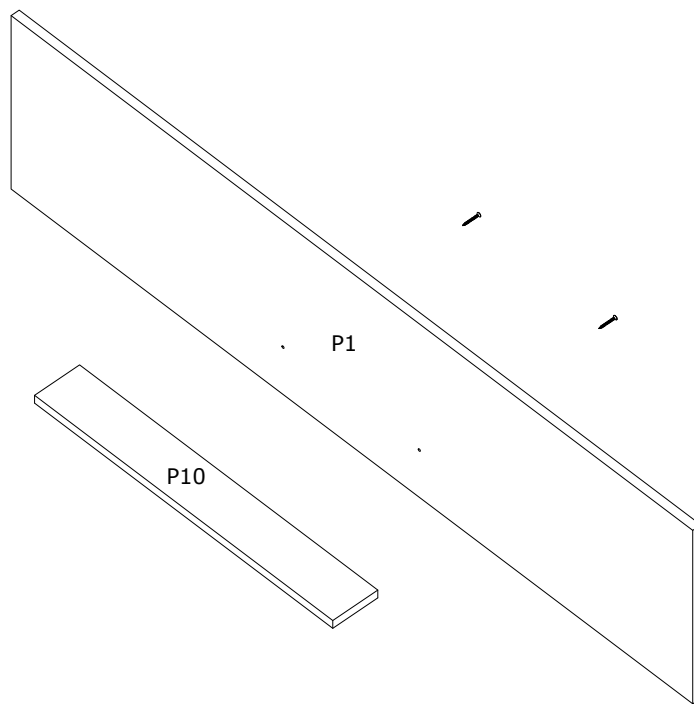
KROK 2 :



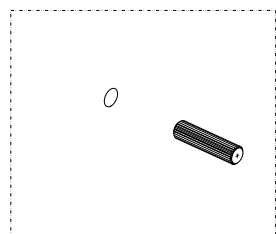
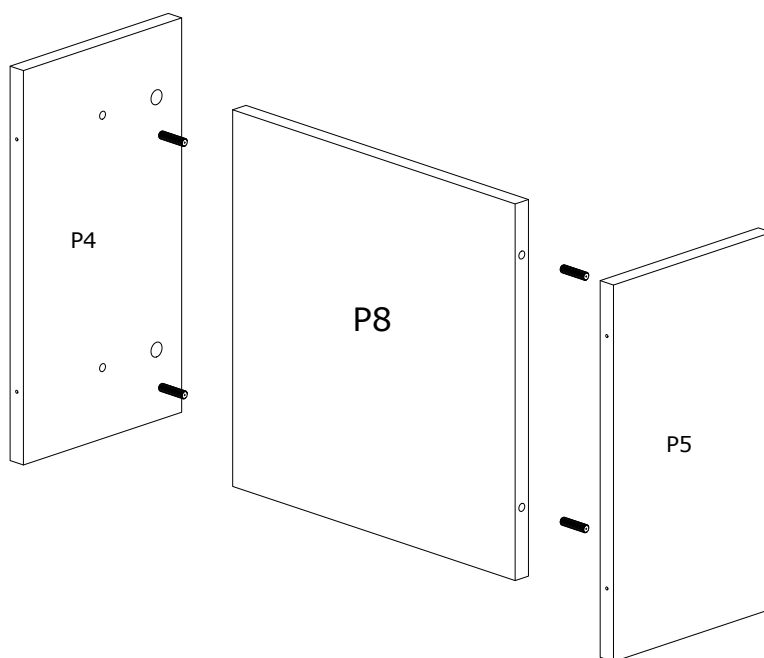
TV komoda SAFIR

MONTÁŽNÍ/ MONTÁŽNÝ NÁVOD

KROK 3 :



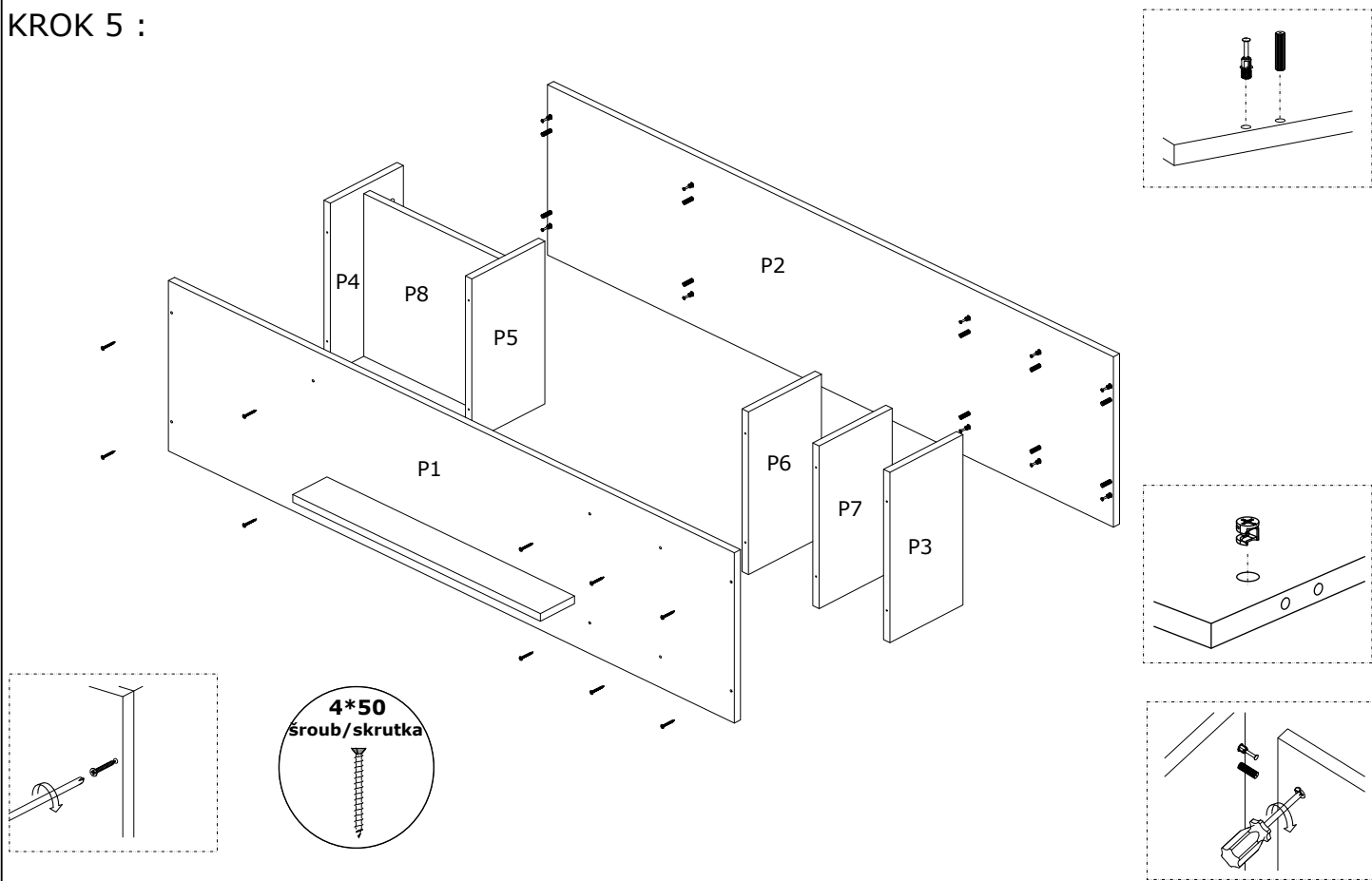
KROK 4 :



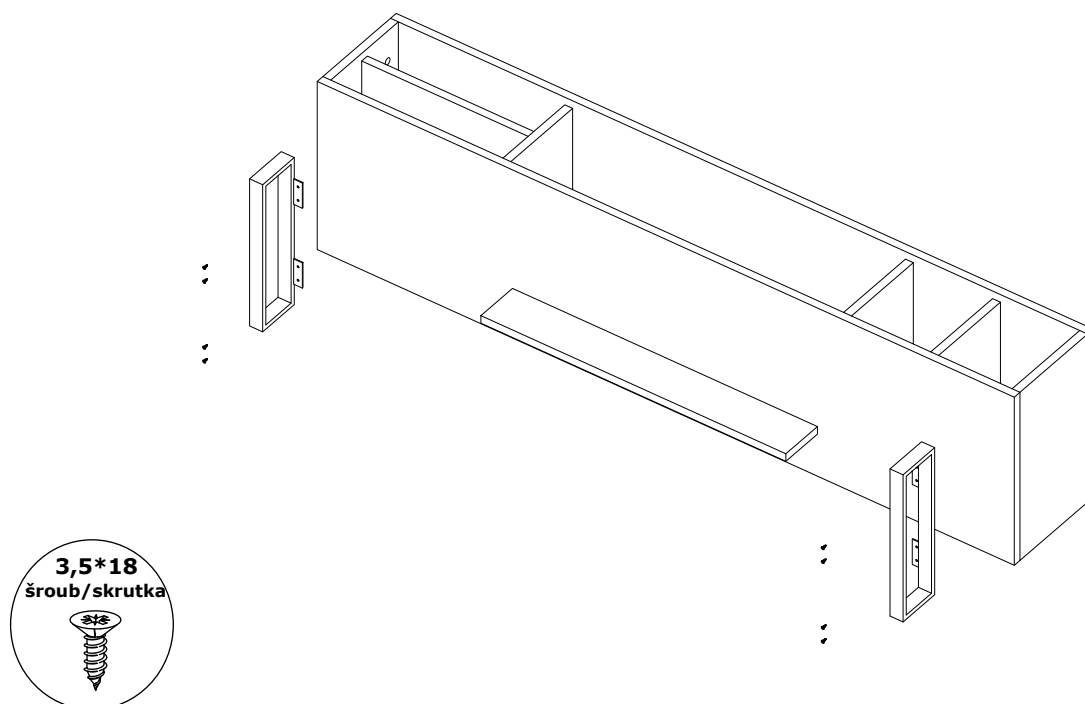
TV komoda SAFIR

MONTÁŽNÍ/ MONTÁŽNY NÁVOD

KROK 5 :



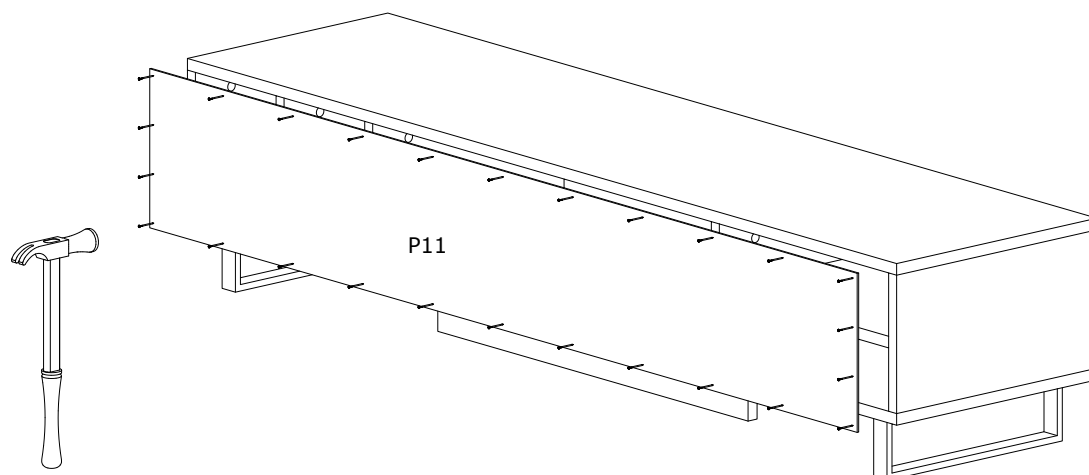
KROK 6 :



TV komoda SAFIR

MONTÁŽNÍ/ MONTÁŽNY NÁVOD

KROK 7 :



KROK 8 :

