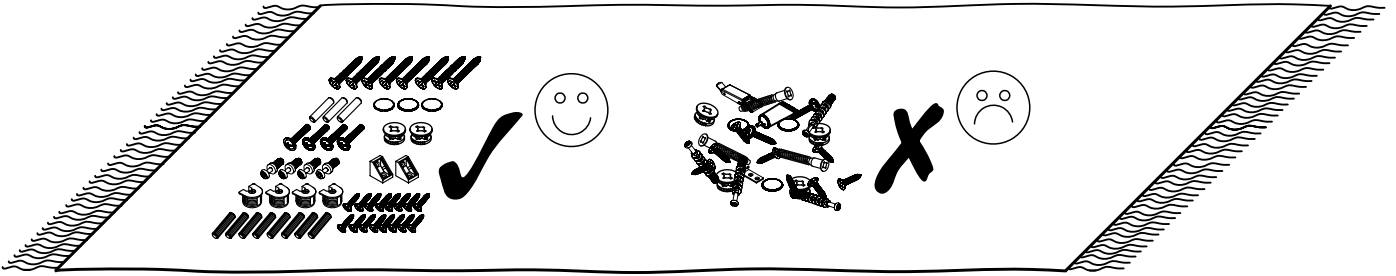


1	1X	1/1
2	1X	1/1
3	2X	1/1
4	1X	1/1




<b>KK</b>  Ø8x30 mm 16x	<b>TM</b>  Ø5 mm 8x	<b>MS</b>  Ø15x12 mm 8x	<b>ZM</b>  Ø17 mm 8x	<b>KF</b>  Ø7x50 mm 8x	<b>KdK</b>  ● 4 mm 1x
<b>KB</b>  2x	<b>KH</b>  2x	<b>TU</b>  4x	<b>KL</b>  20g 1x		

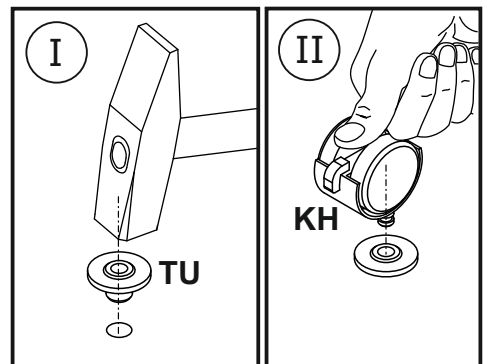
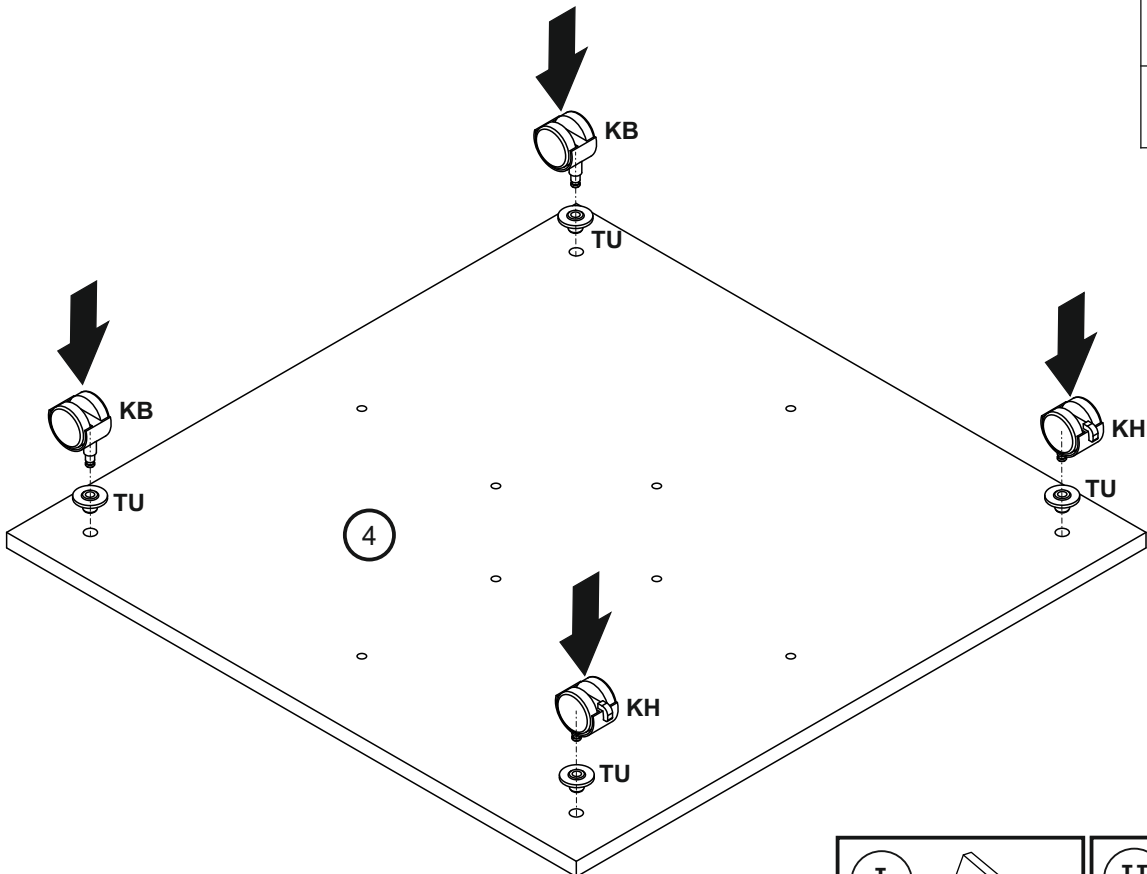
I.

1.



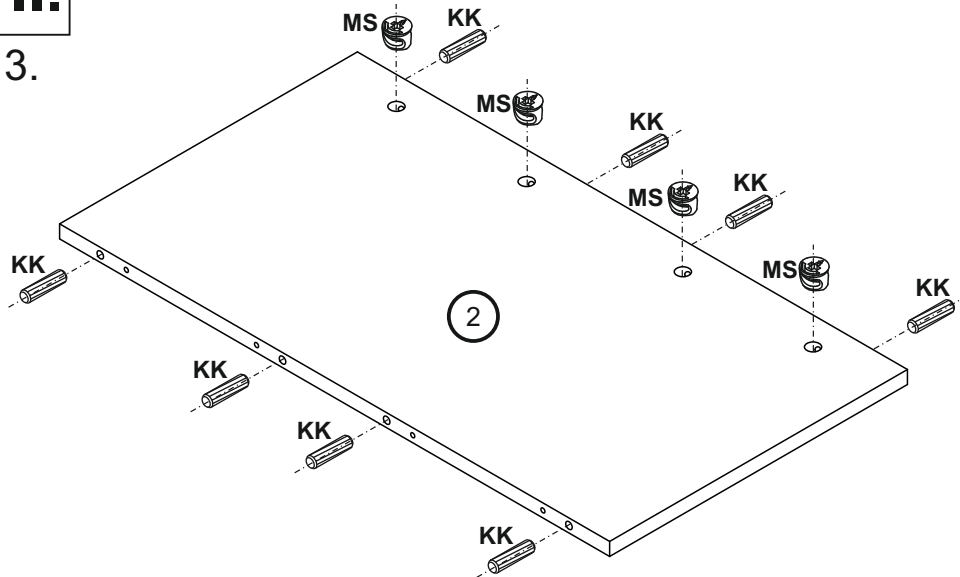
2.


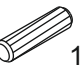
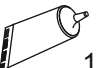
KB		2x
KH		2x
TU		4x

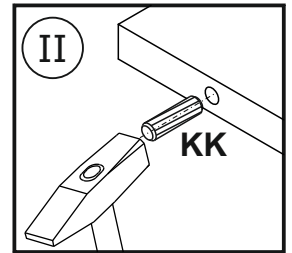
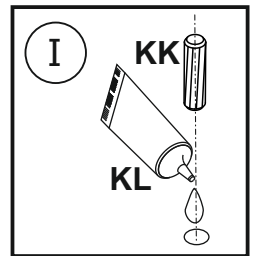
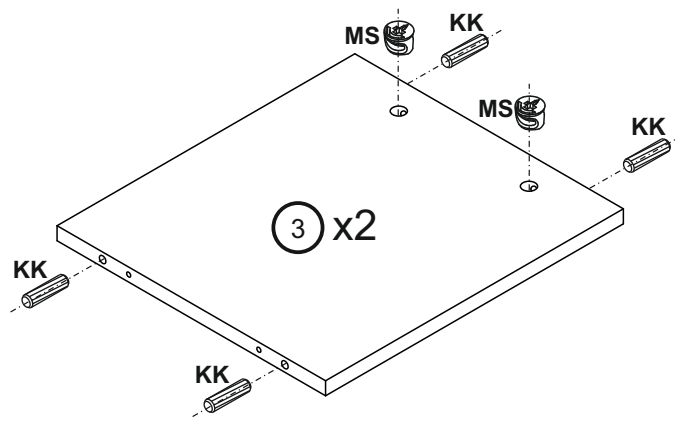
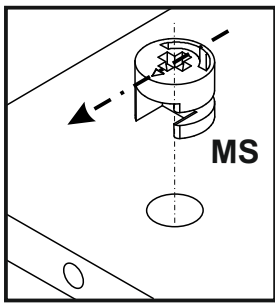


II.

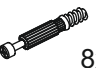
3.

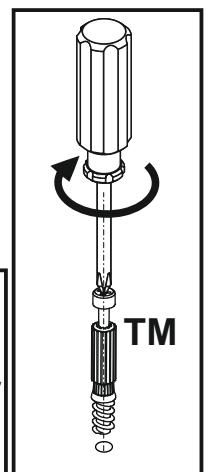
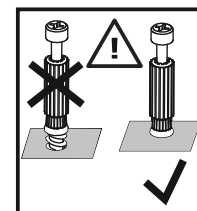
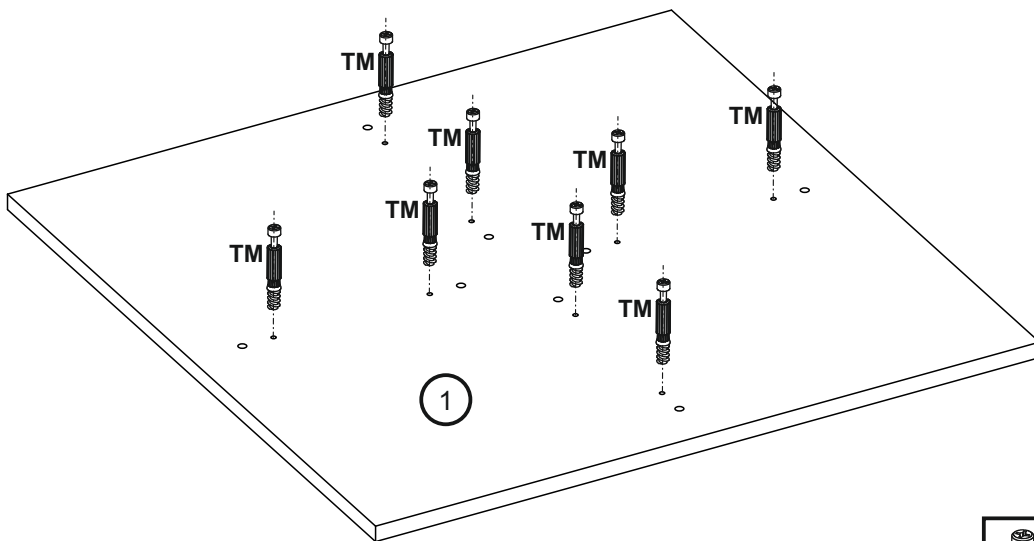


MS		8x
KK		16x
KL		1x



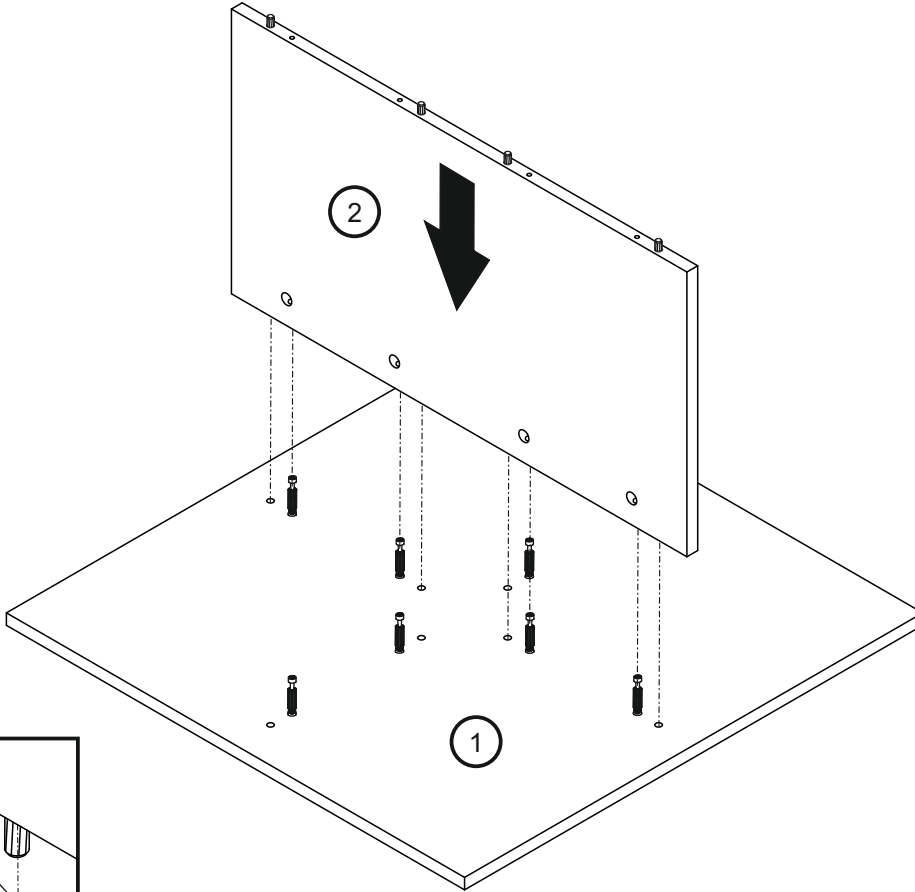
4.

TM		8x
----	---	----

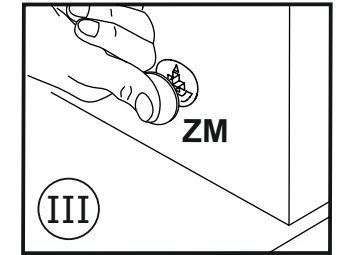
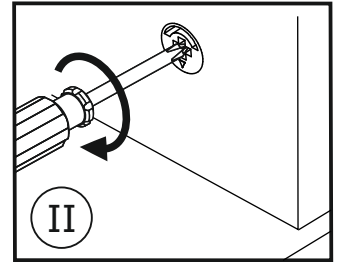
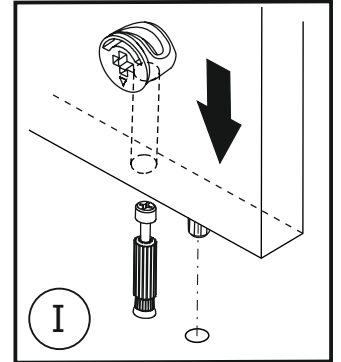
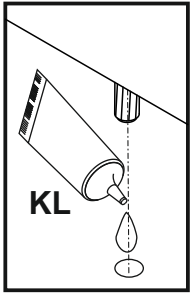


III.

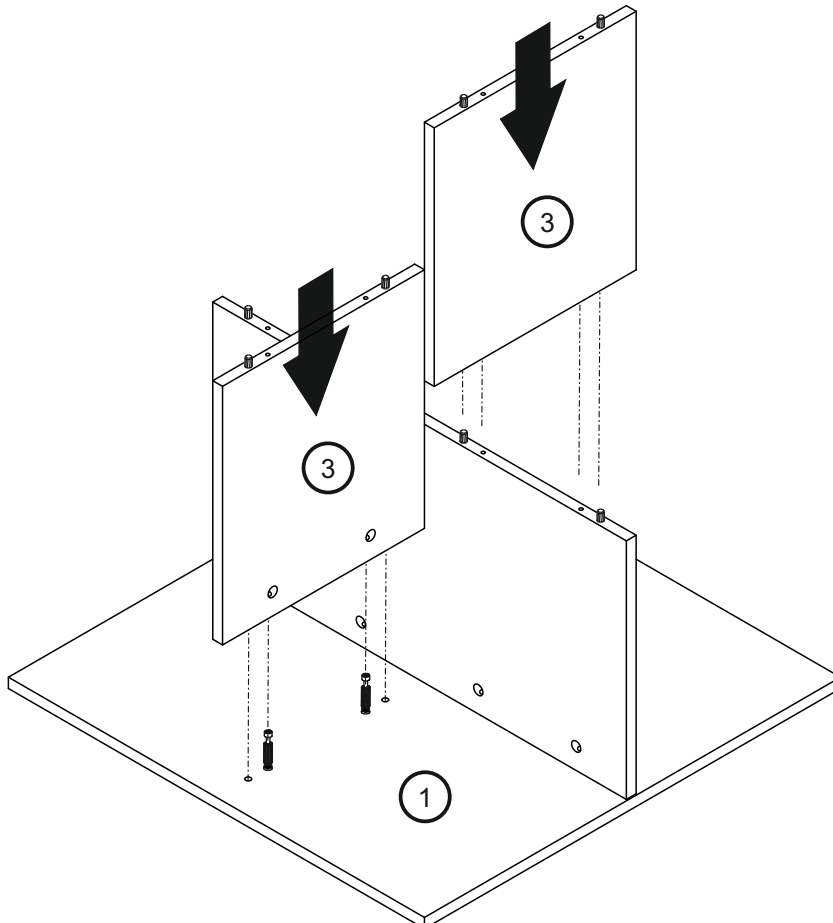
5.



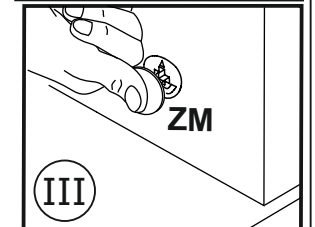
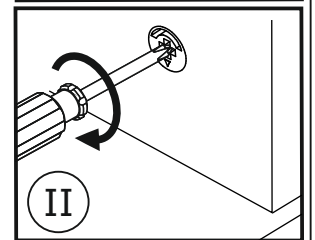
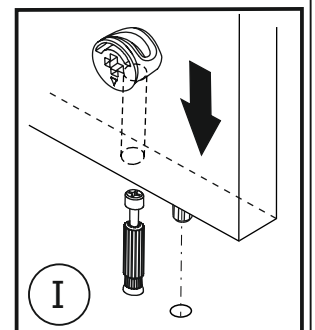
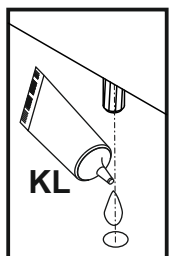
- ZM 4x
- KL 1x



6.

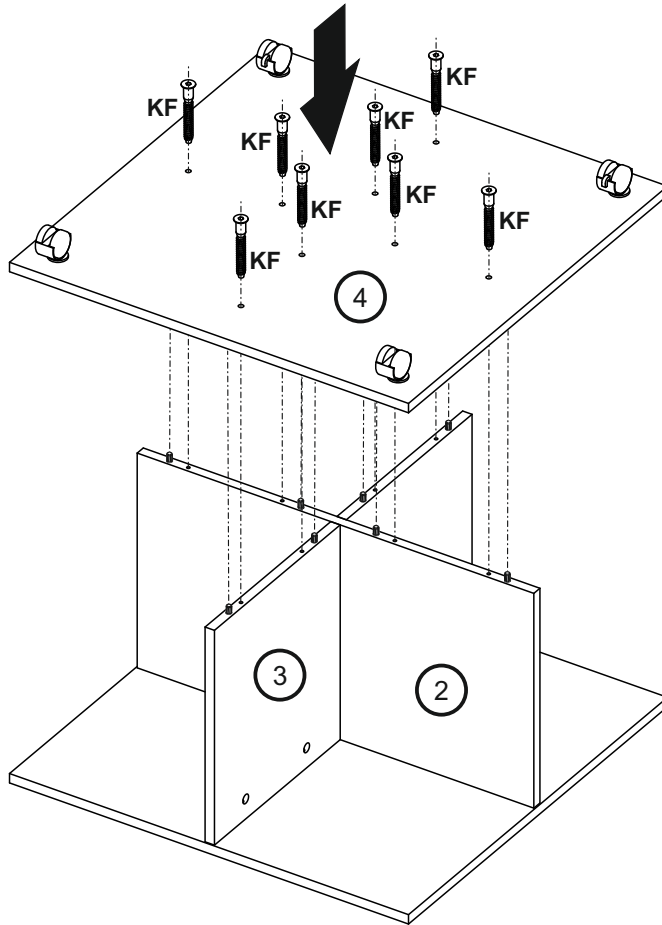


- ZM 4x
- KL 1x

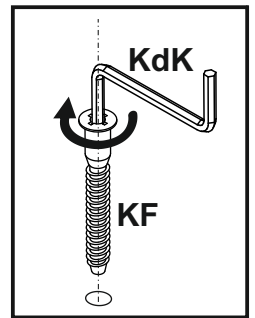
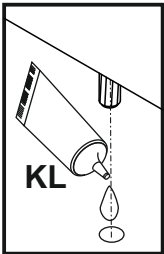


# IV.

7.



- KF 8x
- KdK 1x
- KL 1x



8.

