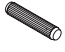






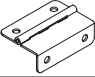





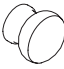

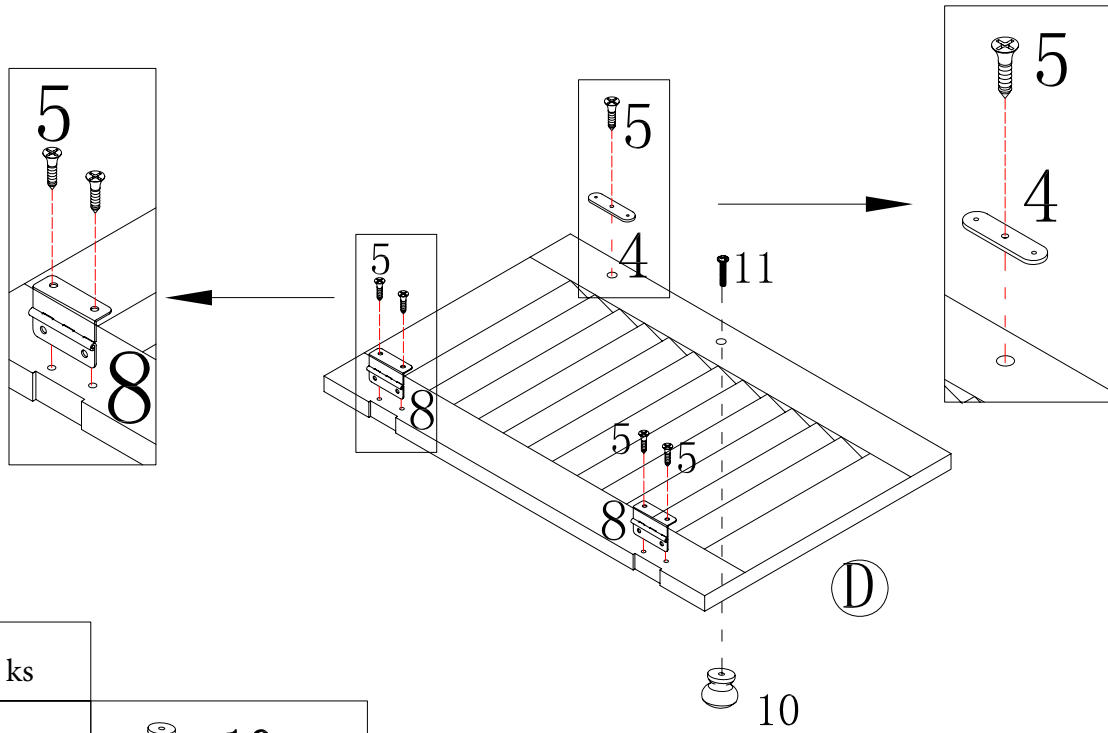



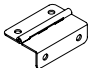



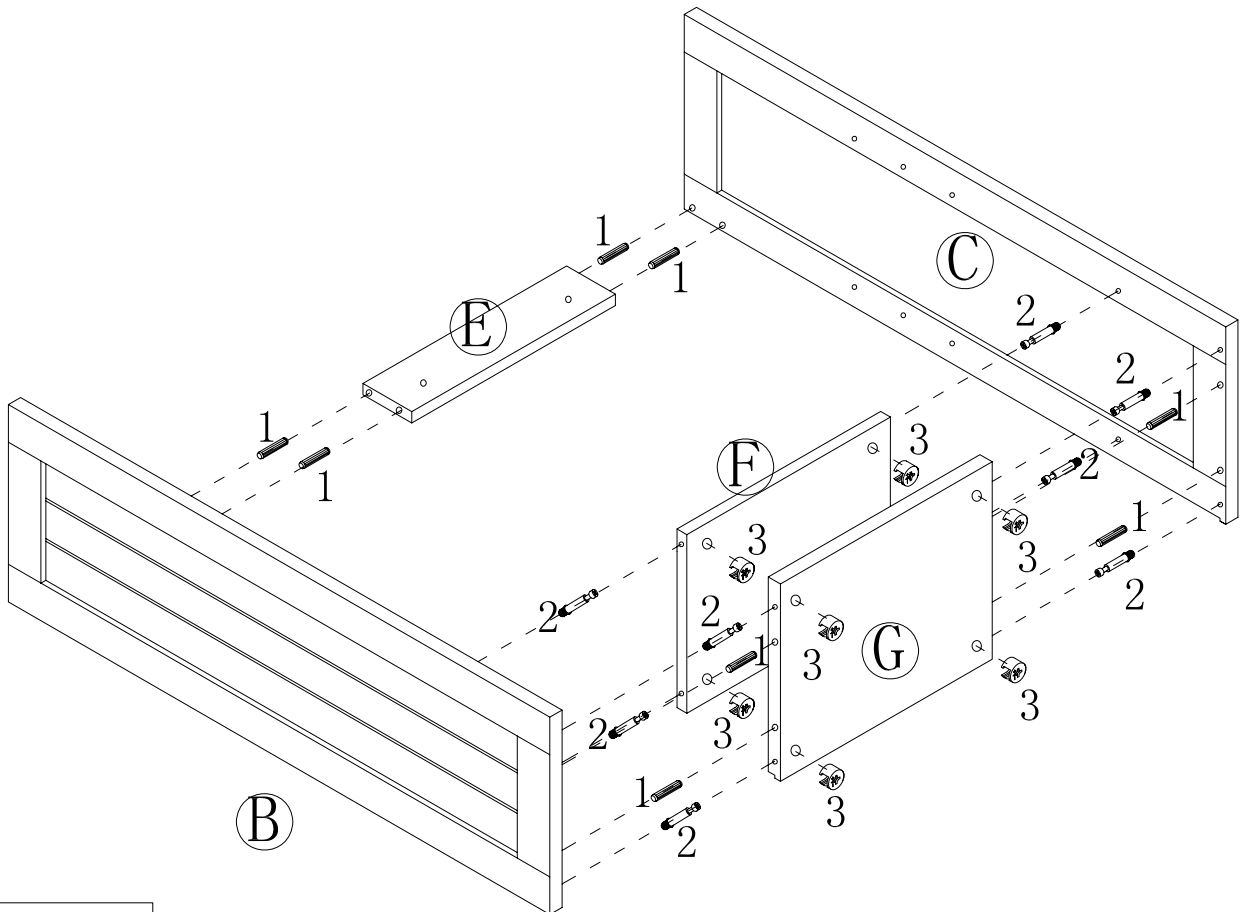
1		$\phi 6 \times 30 \text{mm}$	12ks	6		$\phi 2.5 \times 12 \text{mm}$	2ks	11		$\phi 4 \times 18 \text{mm}$	1ks
2		$\phi 6 \times 35 \text{mm}$	8ks	7			1ks	12		$\phi 5 \times 15 \text{mm}$	4ks
3		$\phi 15 \times 9.5 \text{mm}$	8ks	8			2ks	13		$\phi 3.5 \times 45 \text{mm}$	2ks
4			1ks	9		$\phi 2.2 \times 10 \text{mm}$	14ks	14			2ks
5		$\phi 3 \times 10 \text{mm}$	9ks	10			1ks	15		$\phi 4 \times 30 \text{mm}$	4ks



1



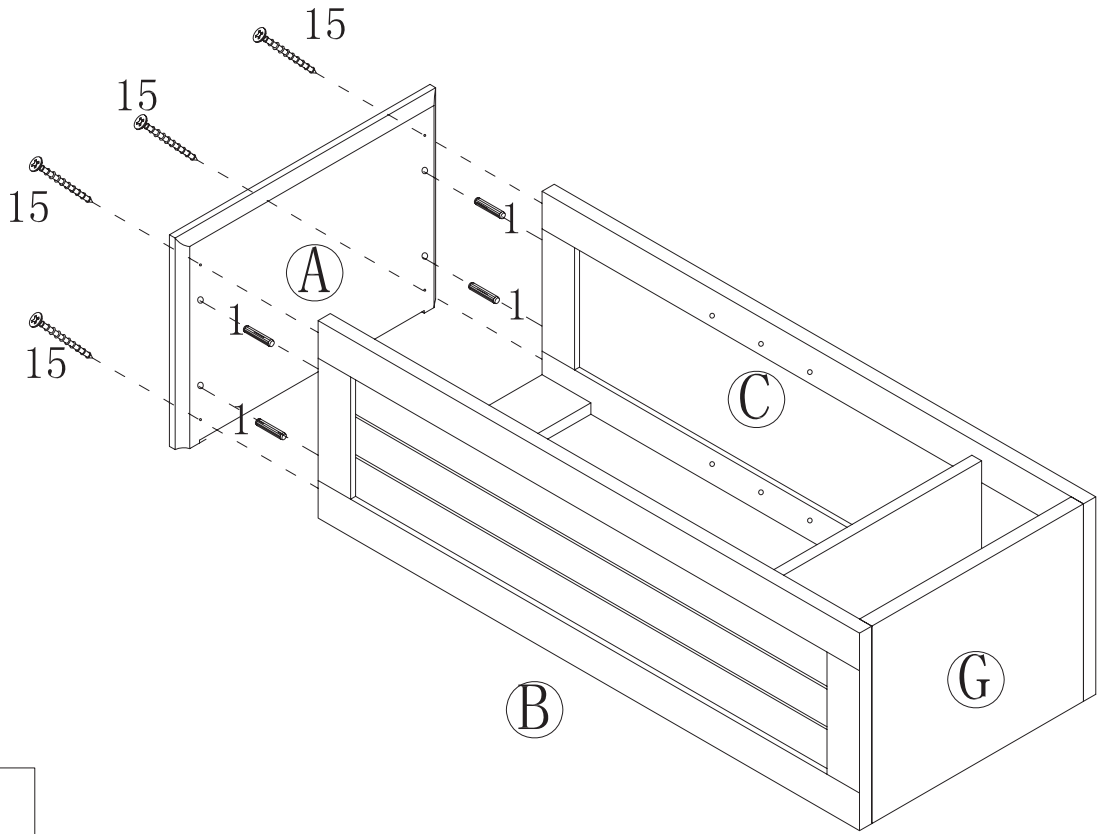
 4x1ks	
 5x5ks	 10x1ks
 8x2ks	 11x1ks

2




 1x8 ks	
 3x8 ks	

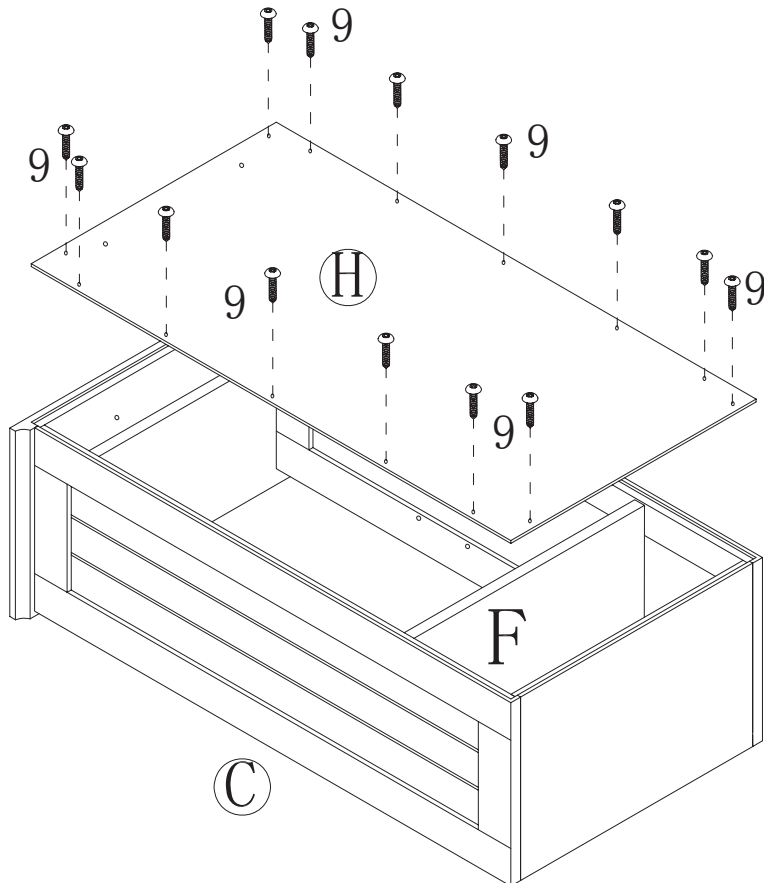
3



 1x4ks

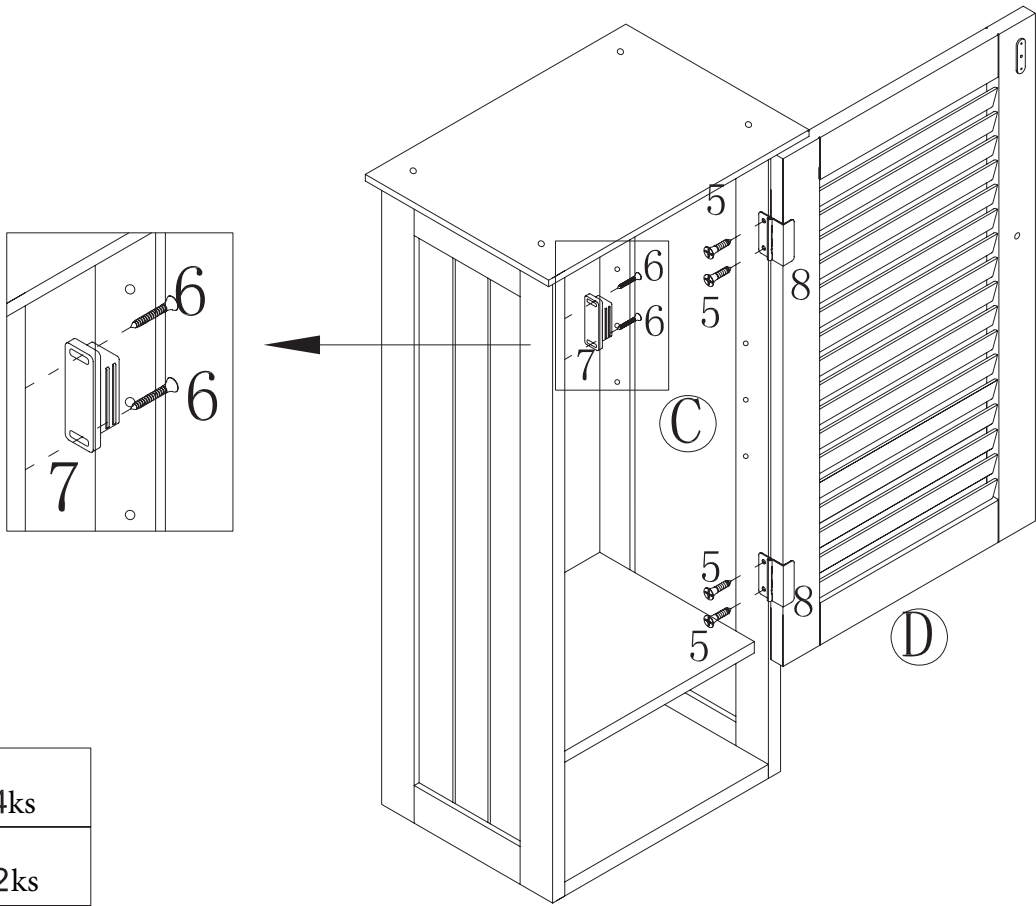
 15x4ks




4



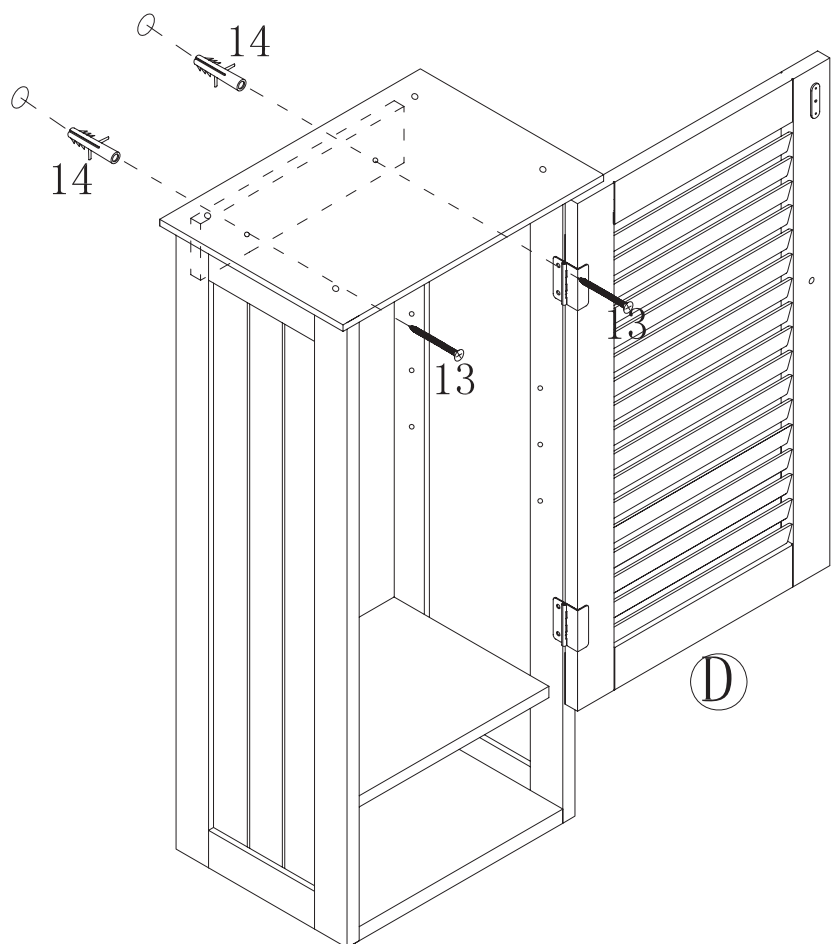
 9x14ks



5



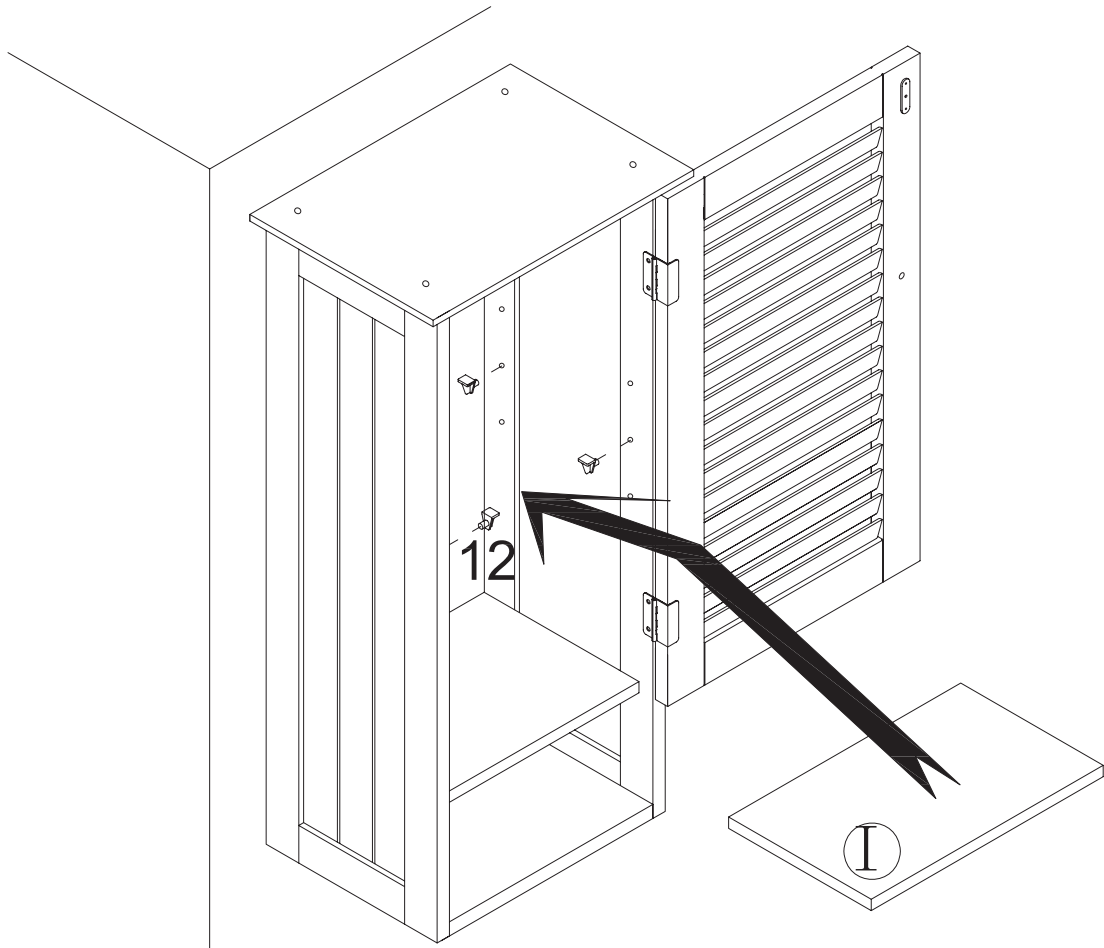
	5x4ks
	6x2ks
	7x1ks

6



	13x2ks
	14x2ks

7



12x4ks

8

