

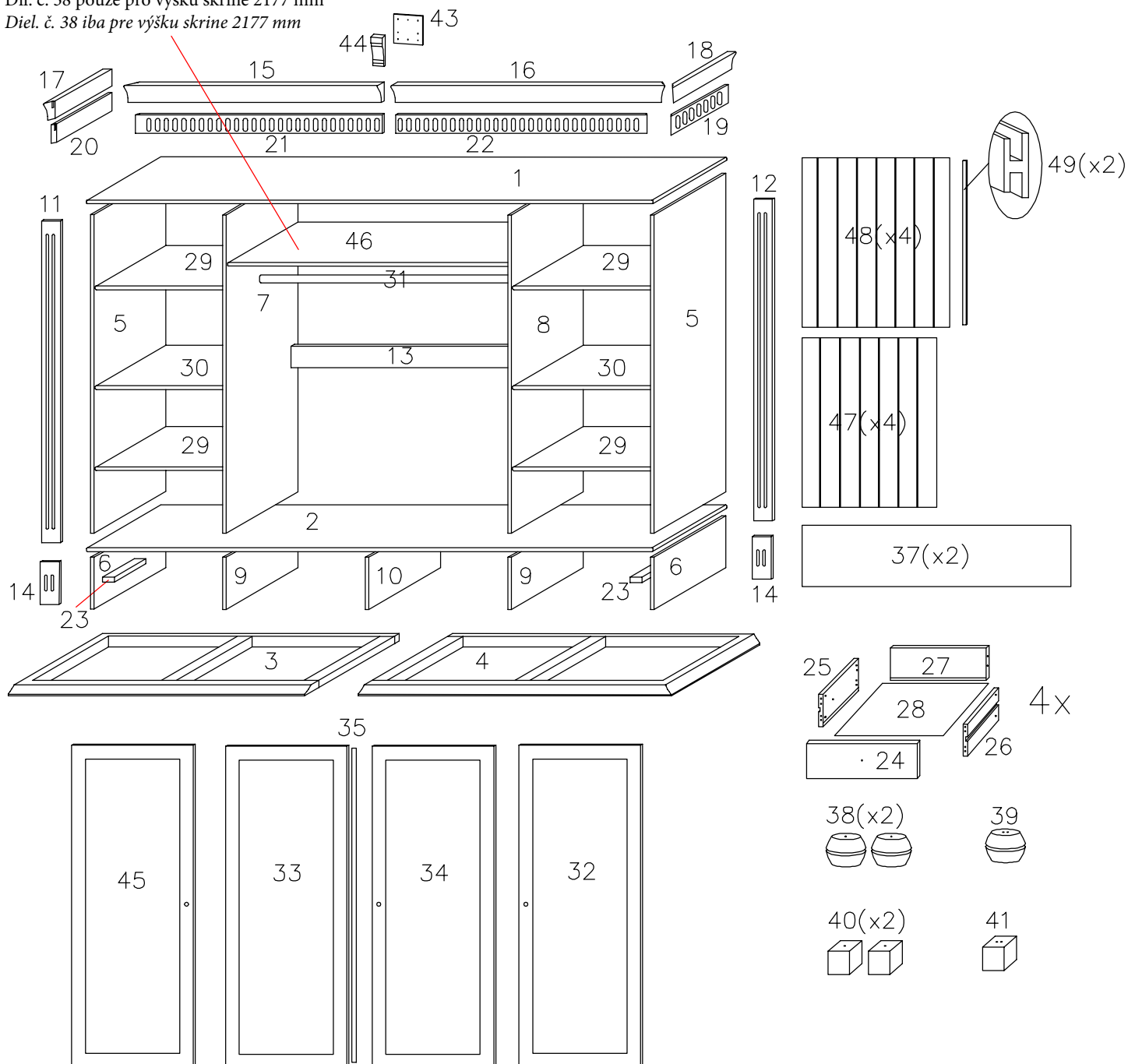
140 min

# MONTÁŽNÍ/MONTÁŽNY NÁVOD

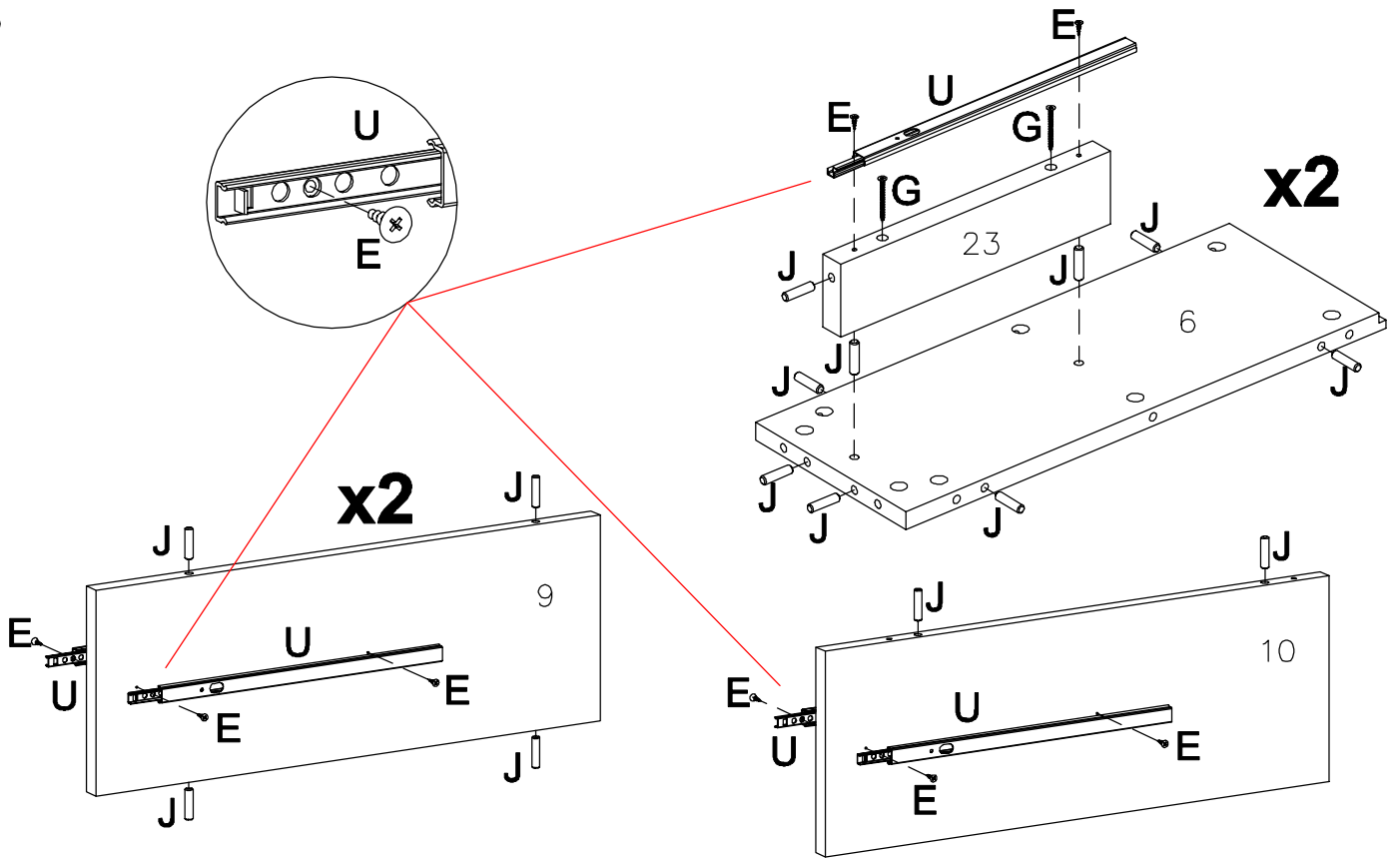
Ax66	Bx66	Cx8	Dx4	D1x2	Ex62
Fx13	Gx20	Hx8	Ix150	Jx114	J1x3
Kx2	Lx4	L1x4	Mx4	M1x4	Nx6
N1x6	Ox4	Px2	P1x2	Qx20	Rx2
R1x1	R2x3	Sx10	Tx3	T1x6	Ux8
Wx3	W1x3	W2x6	W3x6	Xx10	Yx1

Díl. č. 38 pouze pro výšku skříně 2177 mm

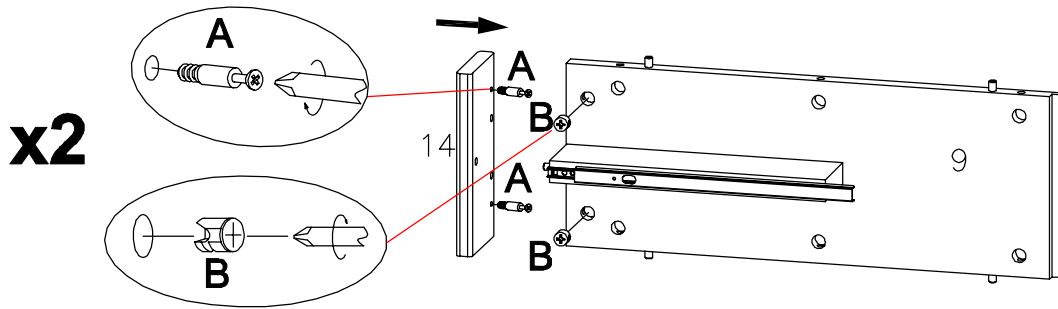
Diel. č. 38 iba pre výšku skrine 2177 mm



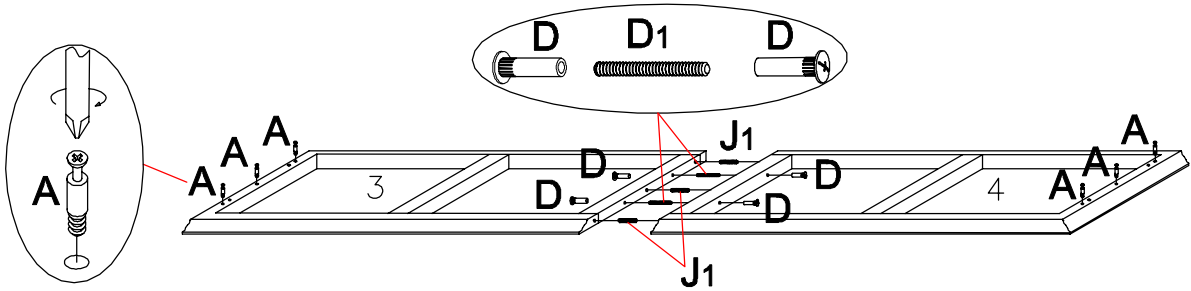
①



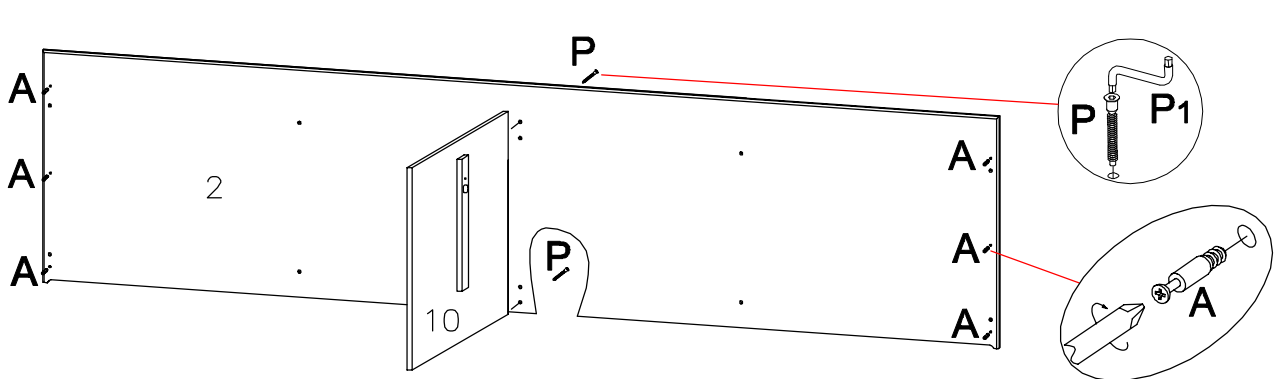
②



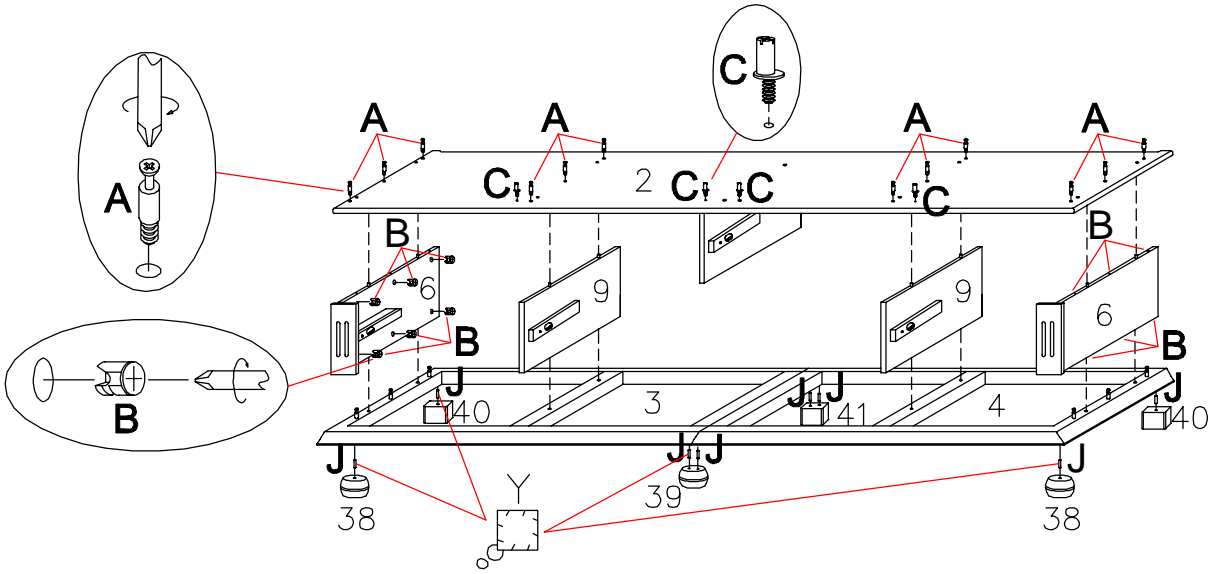
③



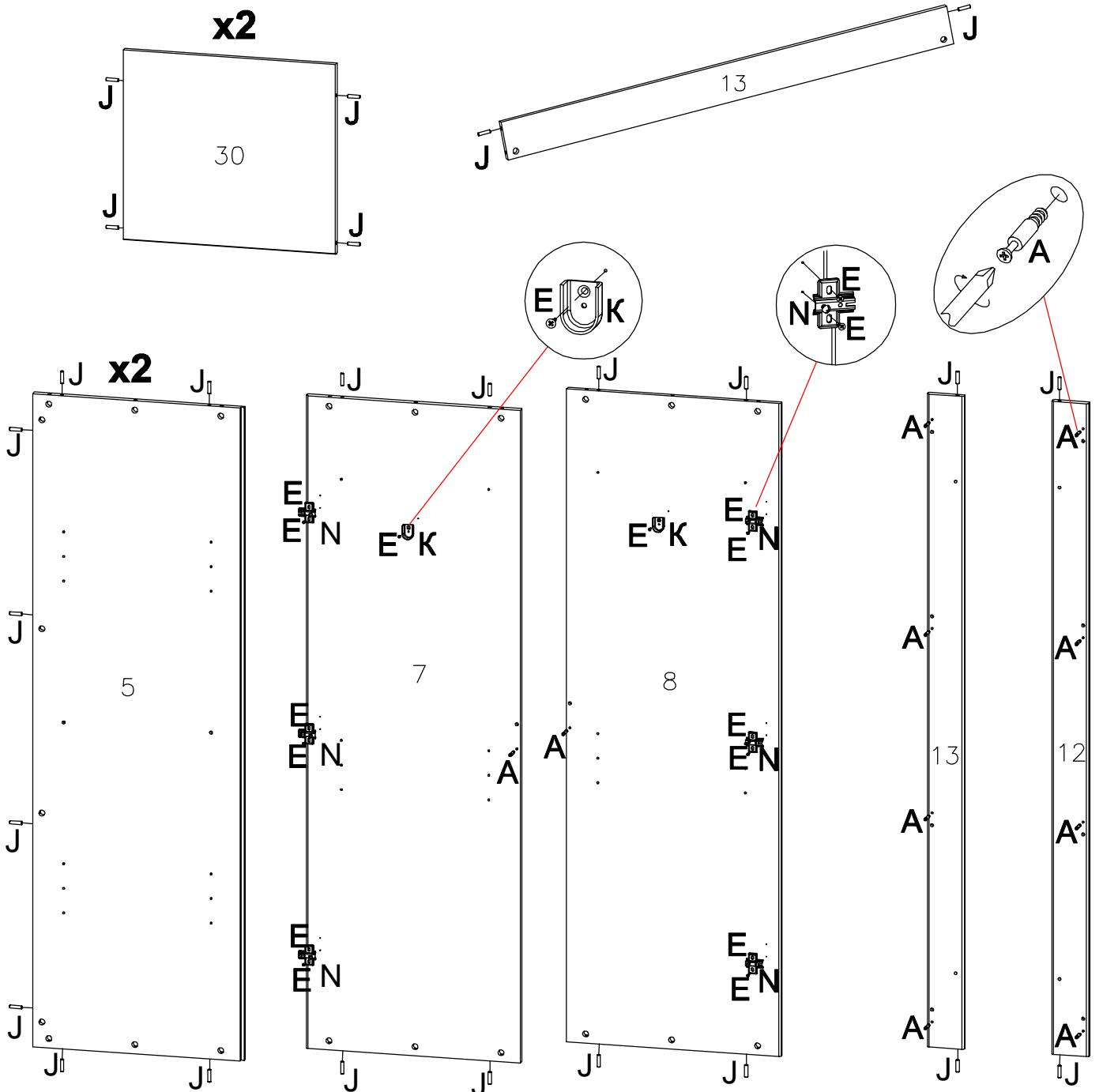
④

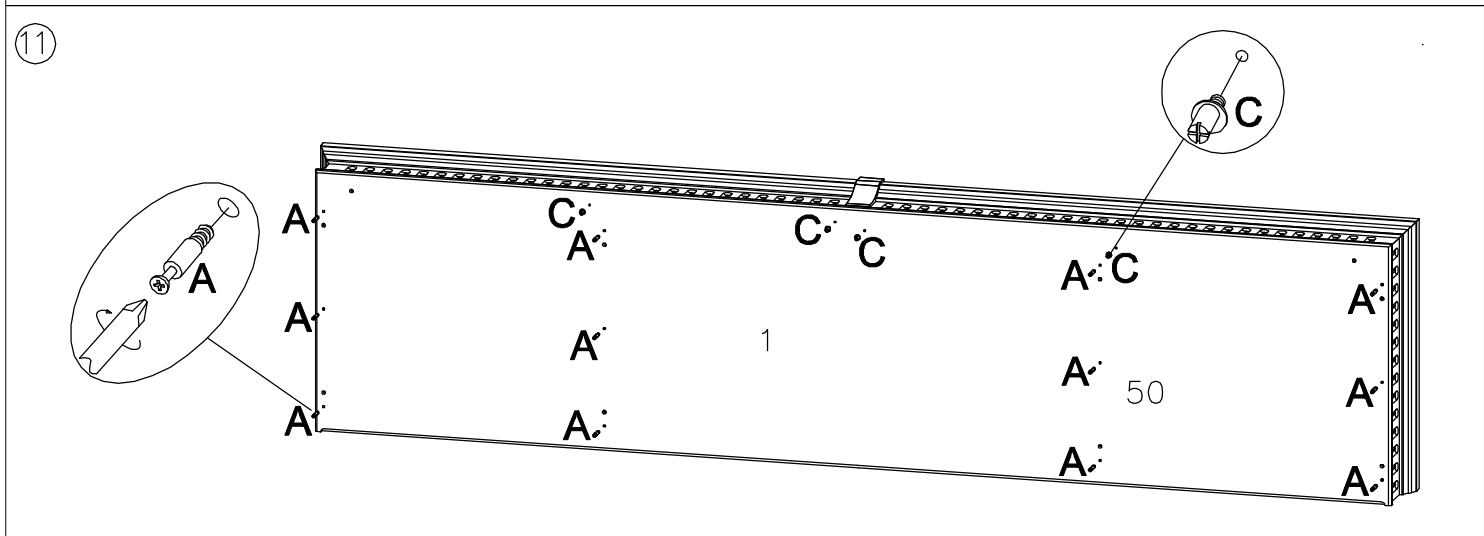
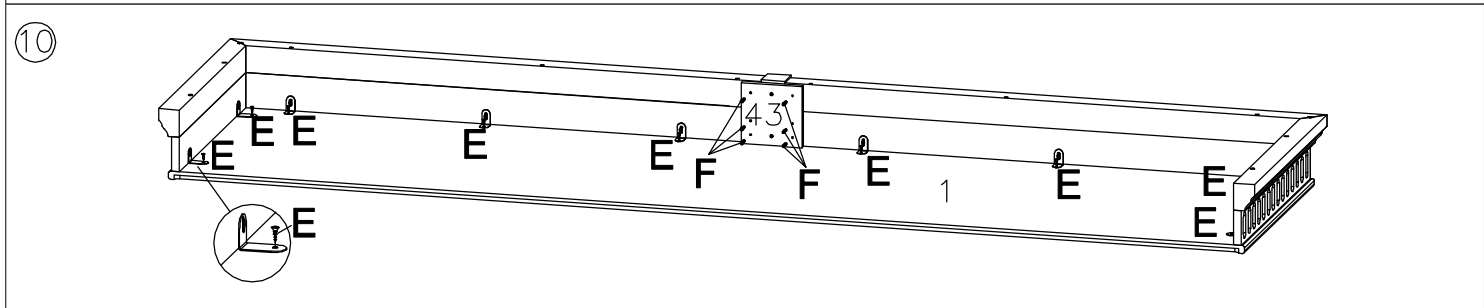
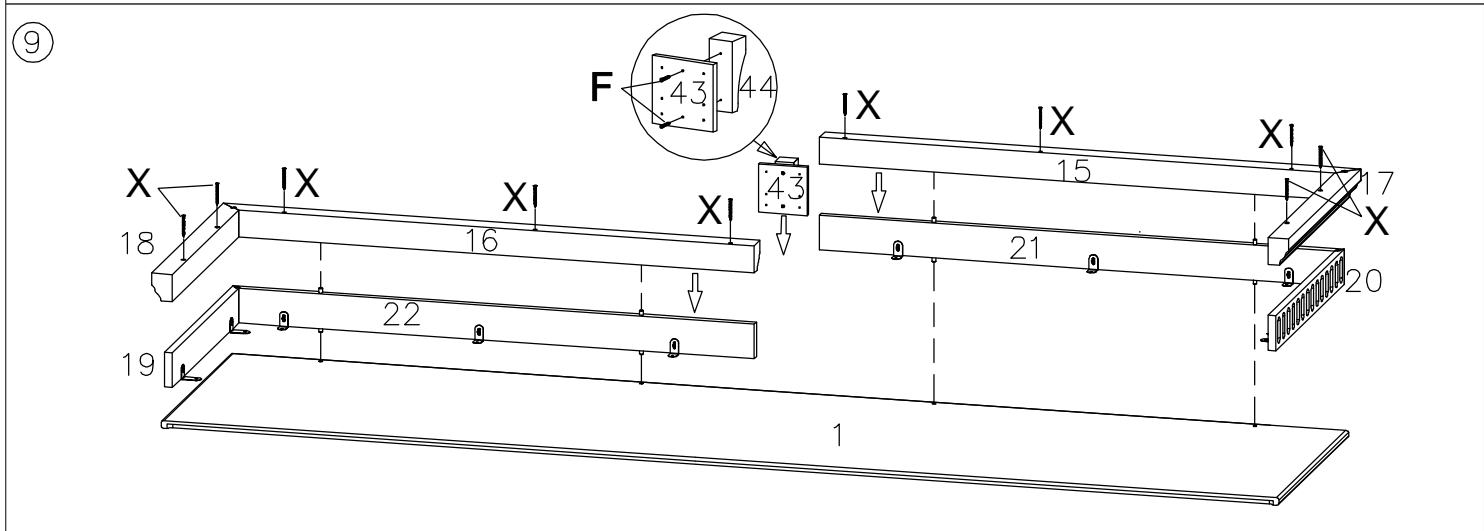
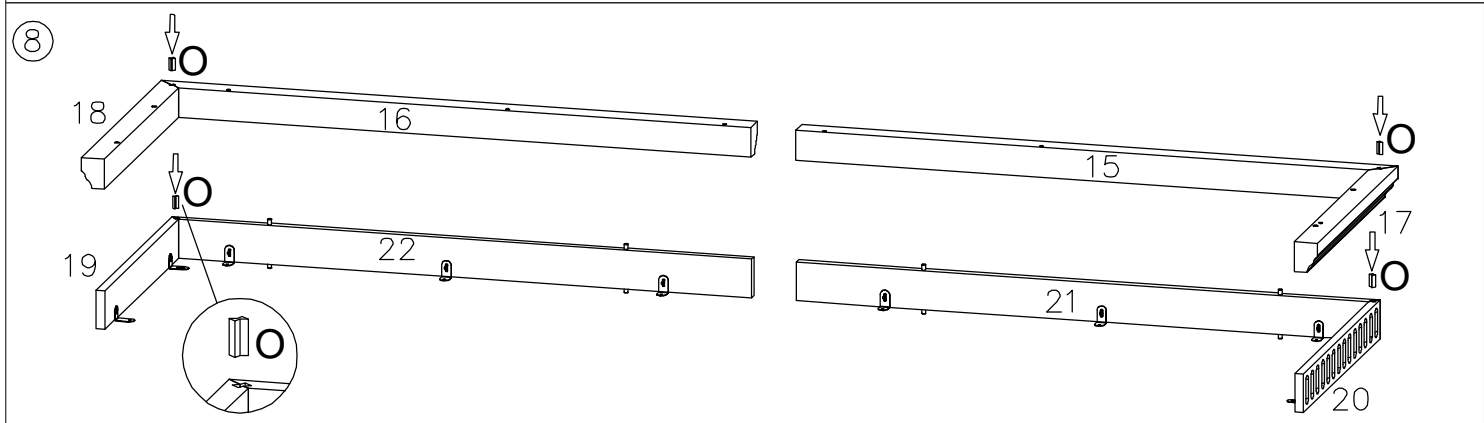
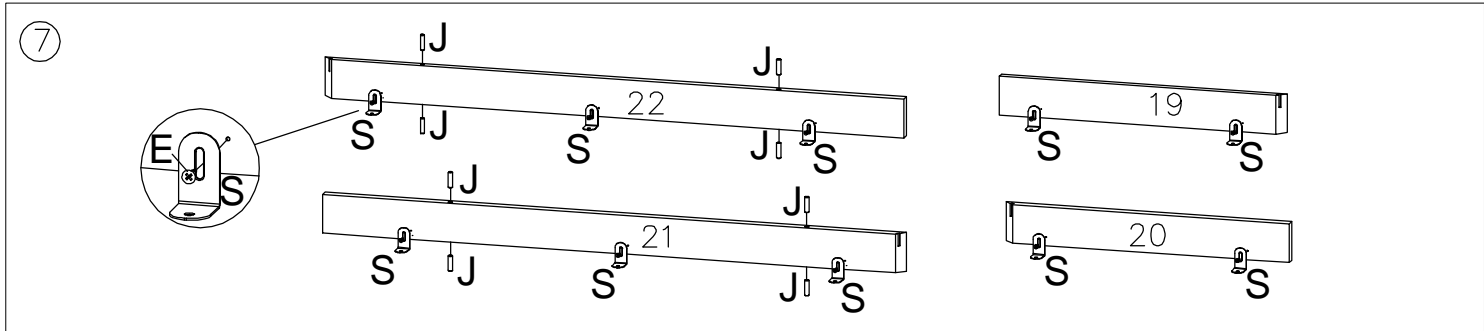


5

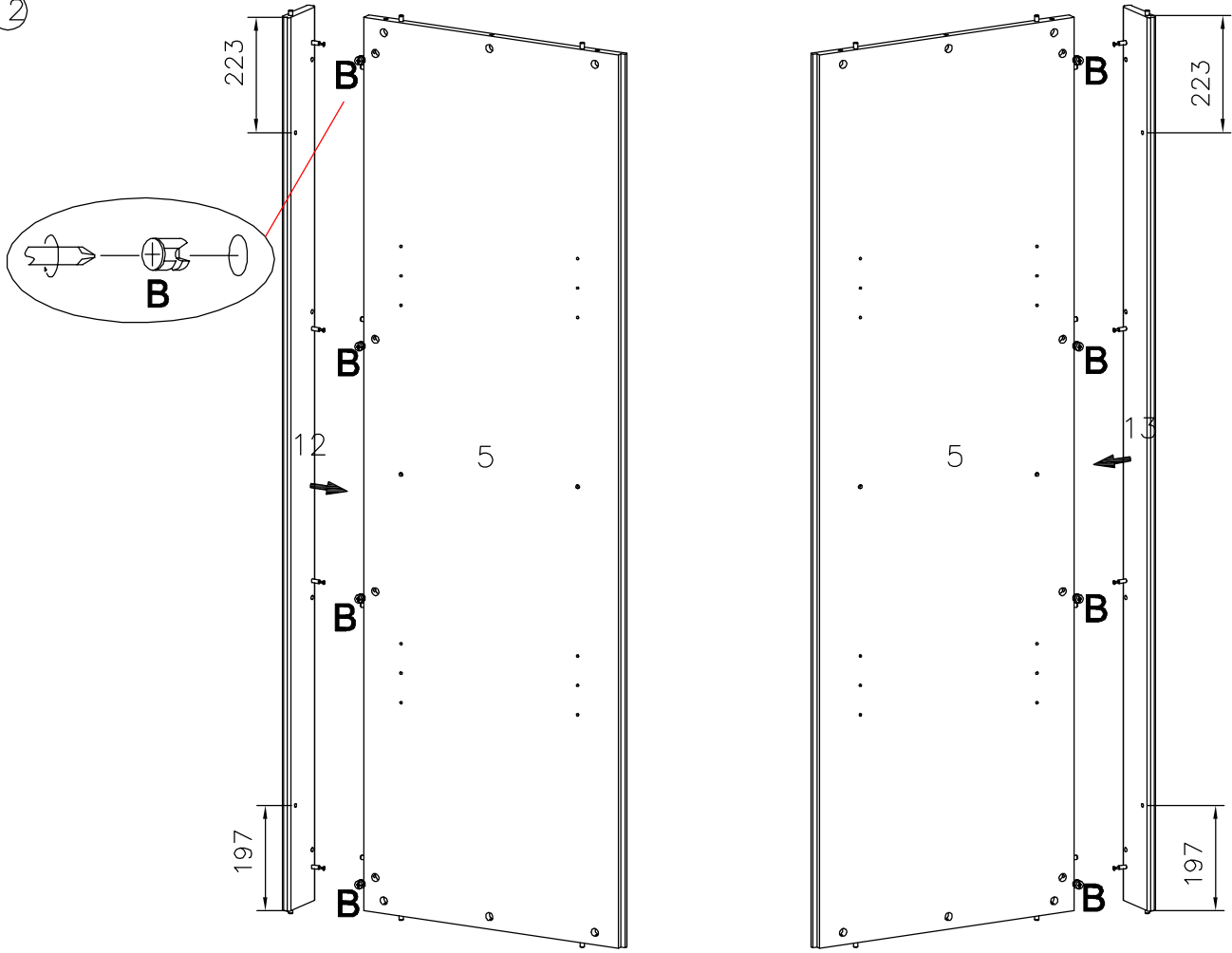


6

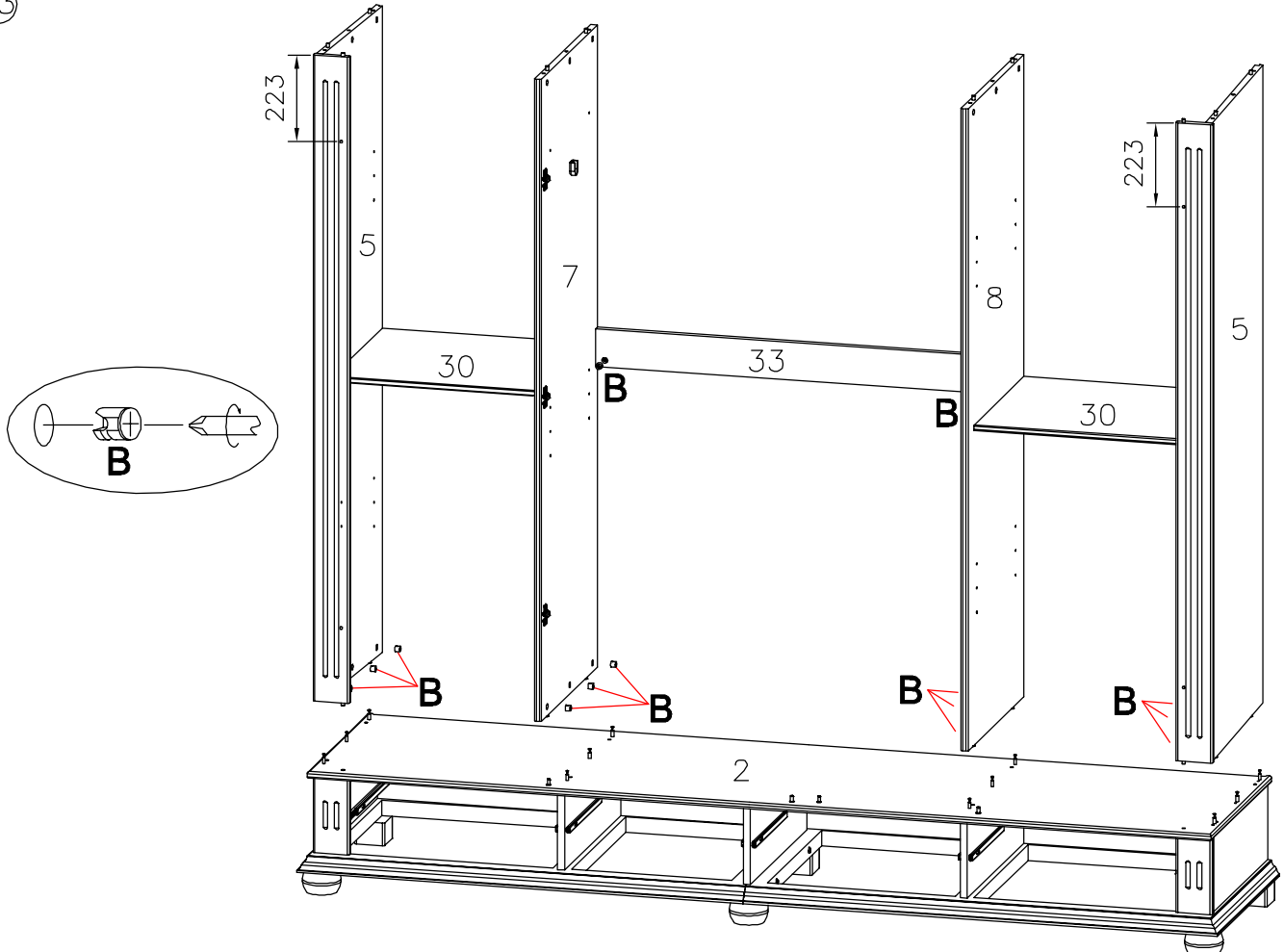




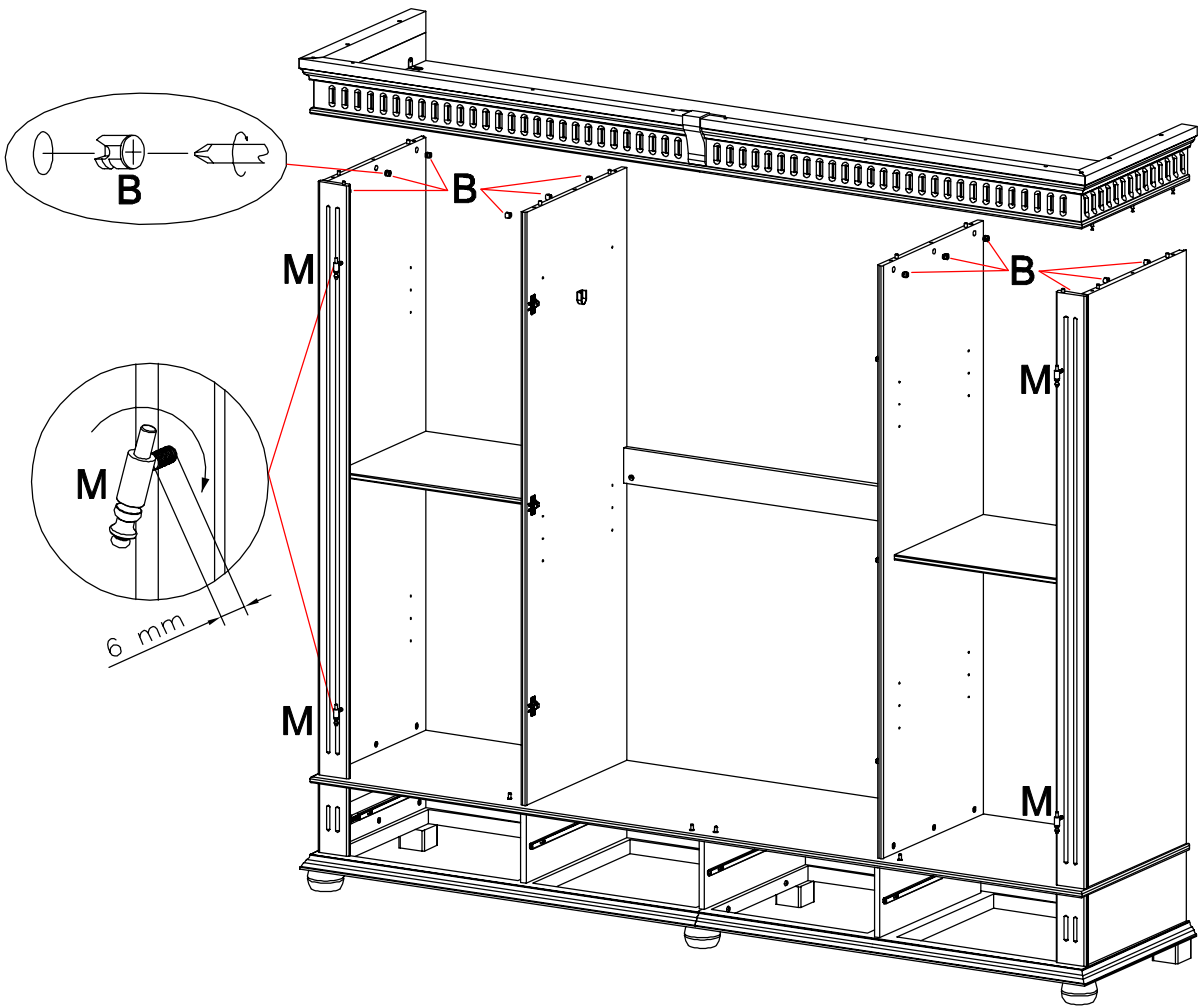
12



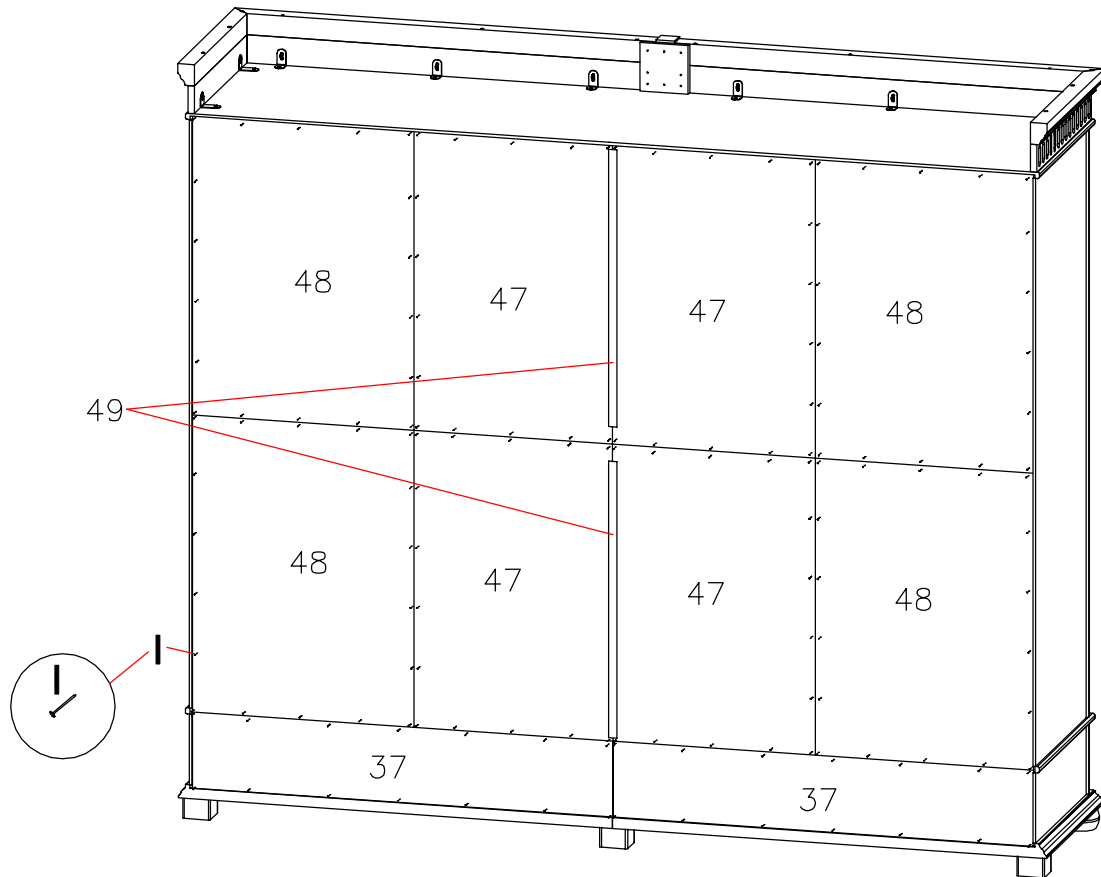
13



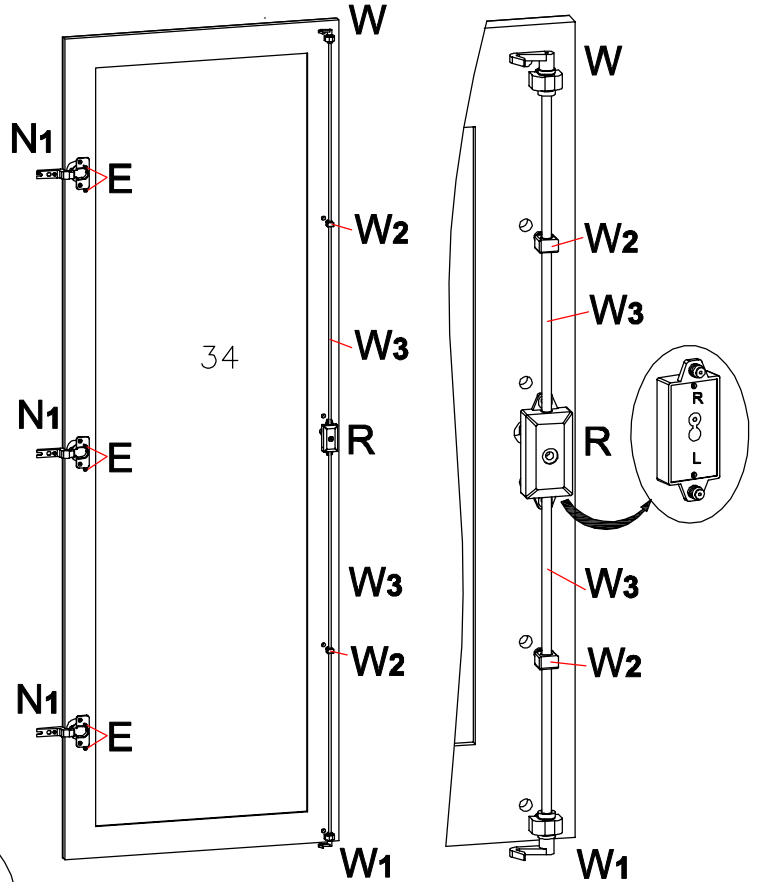
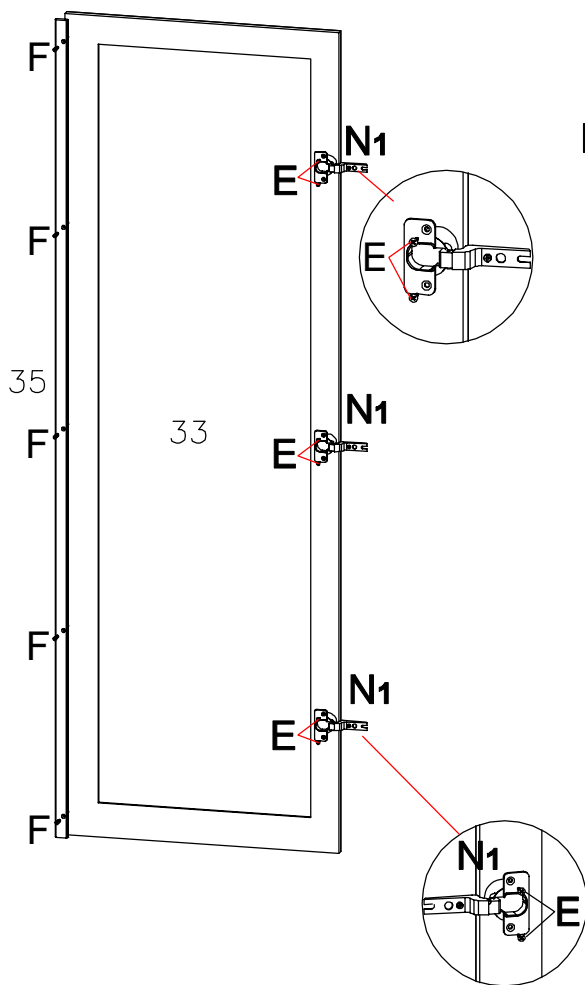
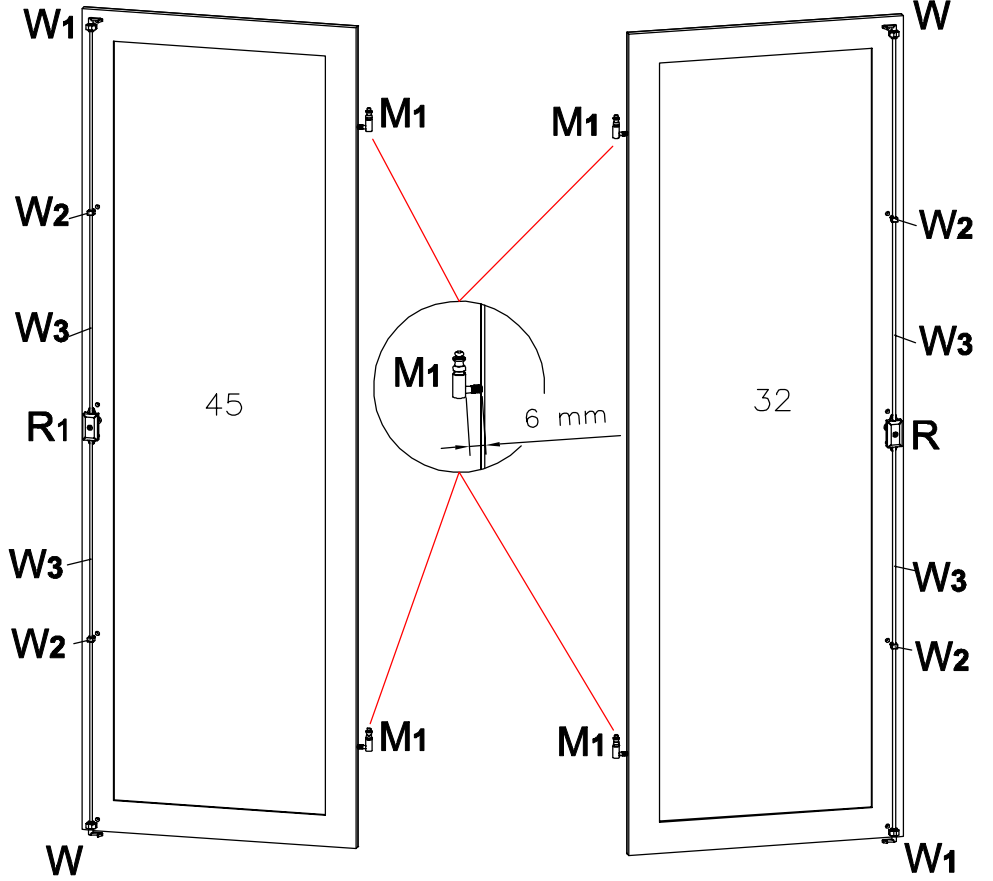
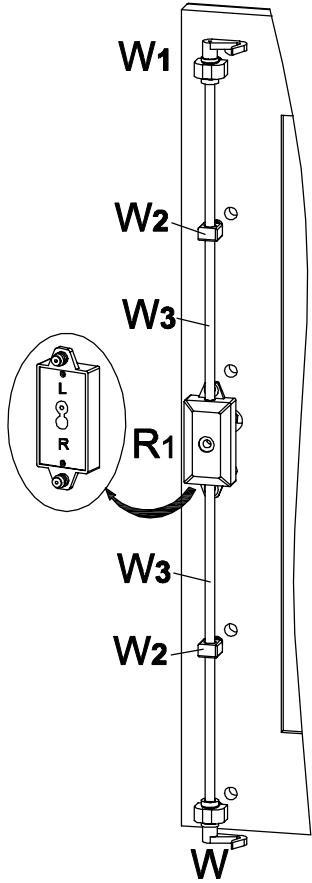
14




15



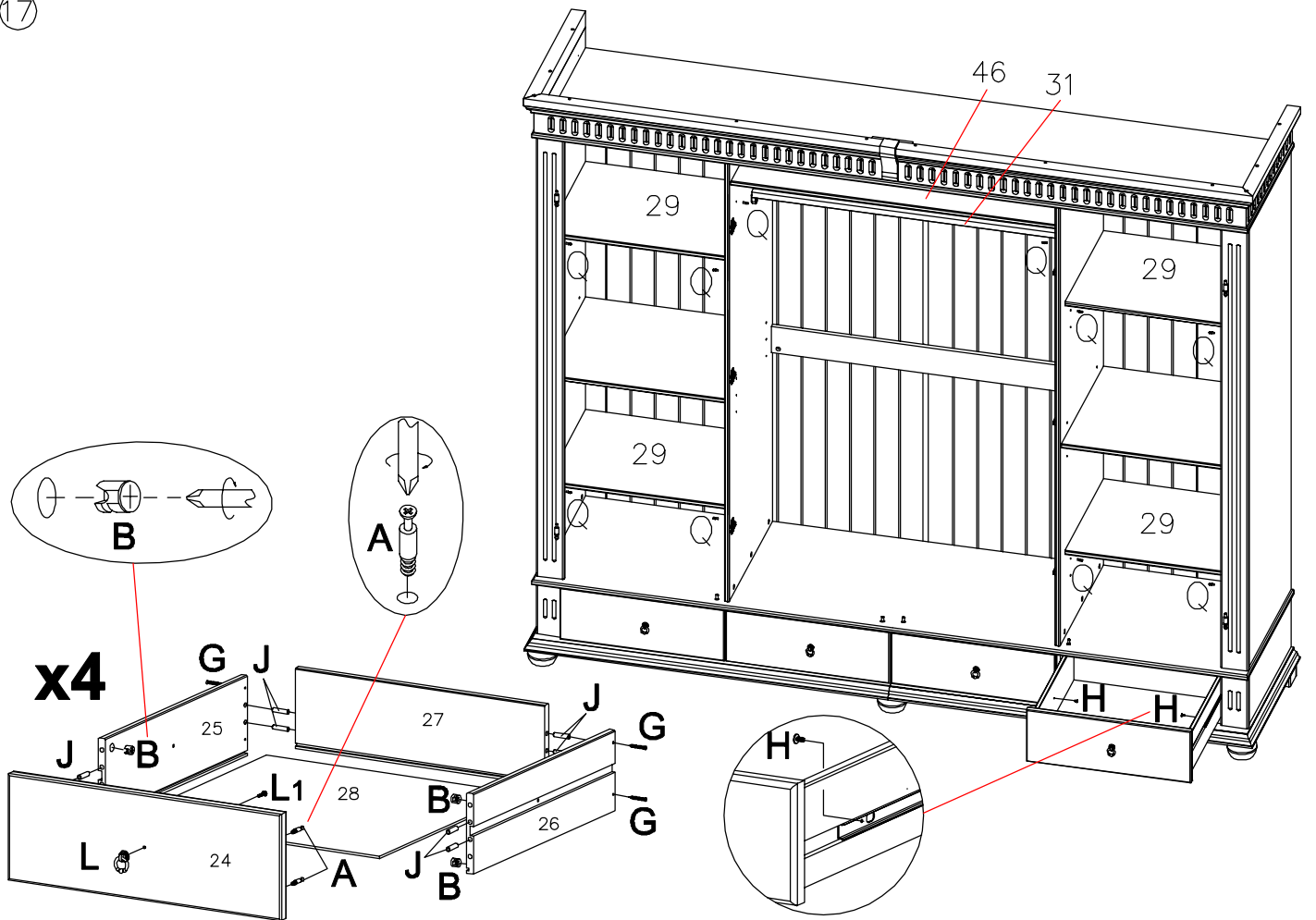
16



  
 Pokud zámek časem trochu vyschne, je to způsobeno vysycháním pouzdra zámku. Použijte kapku oleje, aby zámek opět fungoval normálně.  
 Pókiál zámok časom trochu vyschne, je to spôsobené vysychaním puzdra zámku. Použite kvapku oleja, aby zámok opäť fungoval normálne



17



18

