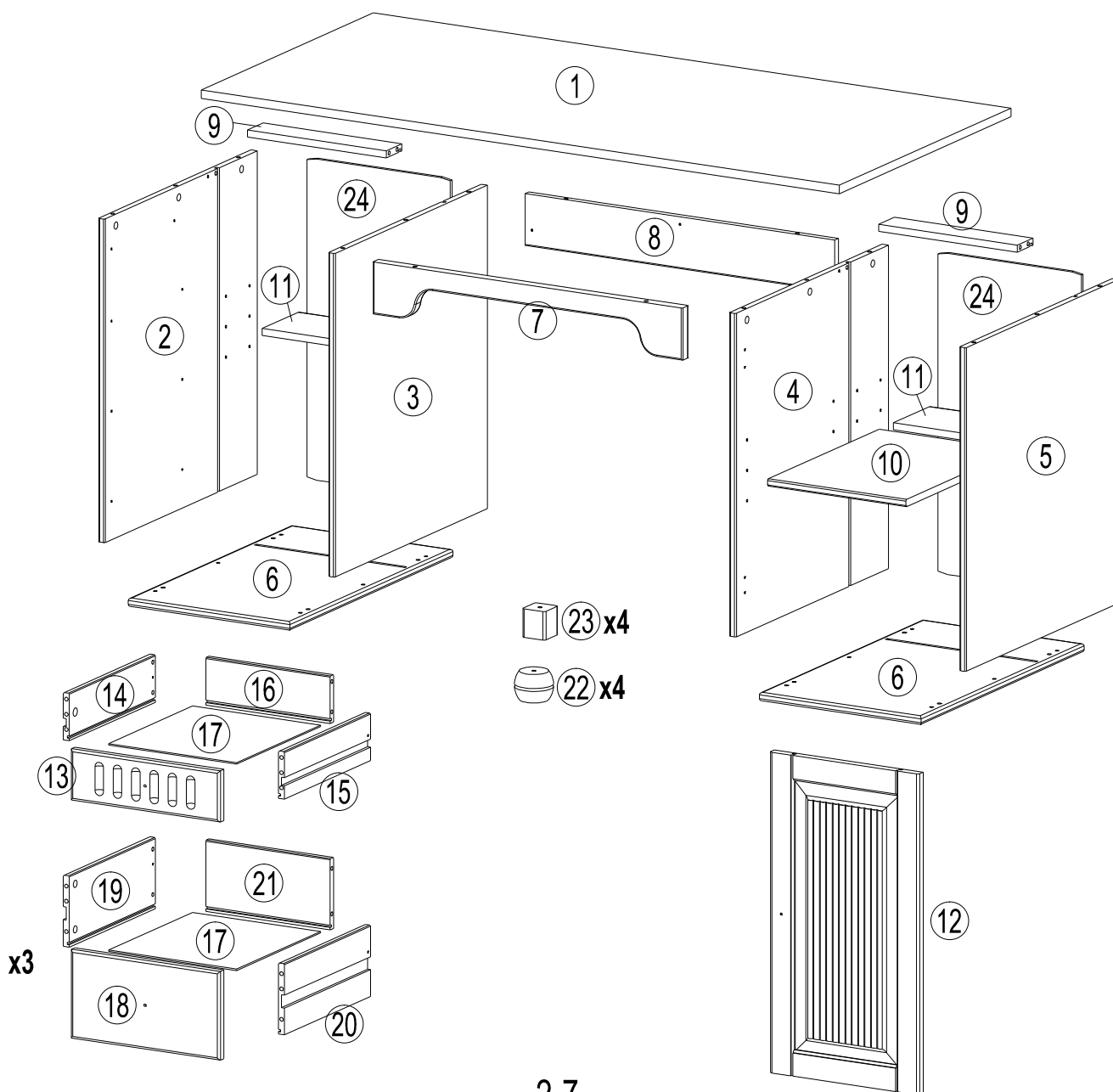


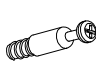



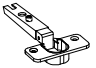







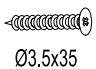



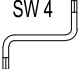
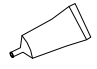
90 min

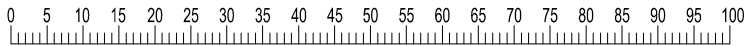
Pozor! V případě reklamace zakroužkujte příslušný díl v návodu (strana 2) a zpřístupněte tuto stranu! Tím zajistíte rychlejší zpracování reklamace.

Pozor! V prípade reklamácie zakružkujte príslušný diel v návode (strana 2) a sprístupnite túto stranu! Tým zaistíte rýchlejšie spracovanie reklamácie.

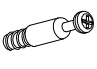



Č.	Rozměry/Rozmery/MaB (mm)	Počet	✓	Č.	Rozměry/Rozmery/MaB (mm)	Počet	✓
1	1500x 700x 18	1		13	350x 108x 18	1	
2	682x 622x 15	1		14	350x 100x 14	1	
3	682x 622x 15	1		15	350x 100x 14	1	
4	682x 622x 15	1		16	292x 100x 14	1	
5	682x 622x 15	1		17	442x 301x 3	4	
6	664x 380x 18	2		18	350x 187x 18	3	
7	728x 110x 24	1		19	350x 150x 14	3	
8	728x 110x 15	1		20	350x 150x 14	3	
9	326x 64x 15	2		21	292x 150x 14	3	
10	454x 325x 15	1		22	Ø80x 52	4	
11	325x 150x 15	2		23	54x54x 52	4	
12	576x 350x 18	1		24	677x 337x 7,5	2	

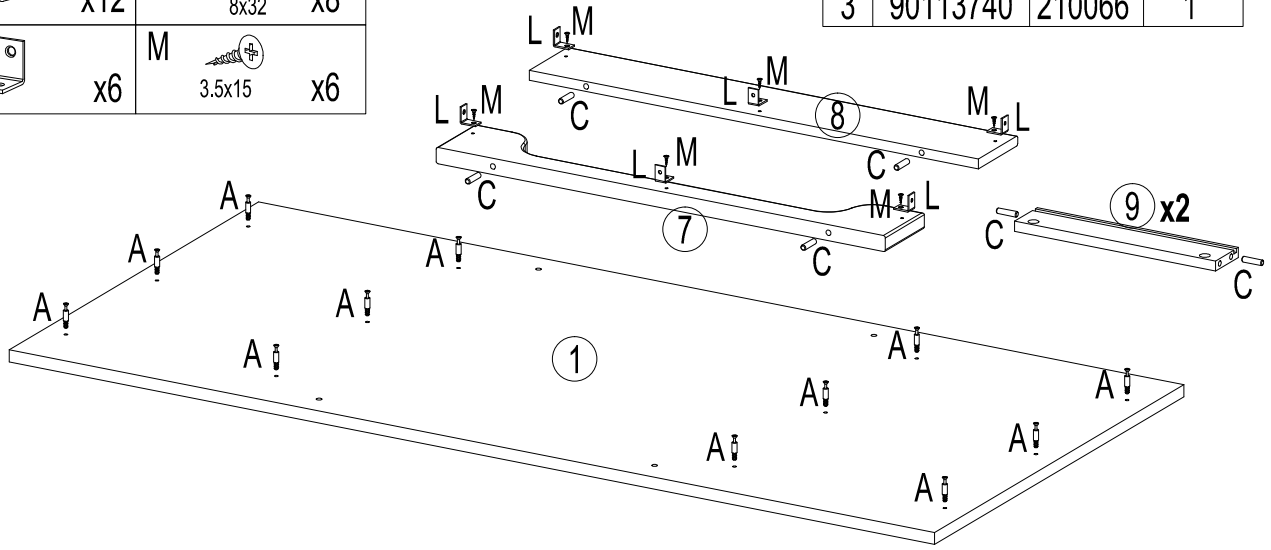


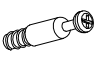
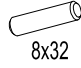

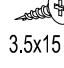
A	 030093 x30	B	 030110 x30	C	 230010 8x32 x50	D	 030033 x12	E	 180057 x2	F	 180031 x2
G	 030043 M4x10 x8	H	 030052 M4x22 x5	J	 210025 x5	K	 x7	L	 180092 x6	M	 250012 3.5x15 x36
N	 250042 Ø3.5x35 x13	P	 190009 x12	Q	 160015 x2	R	 160016 x6	S	 SW 4 110022 x1	T	 070004 x1

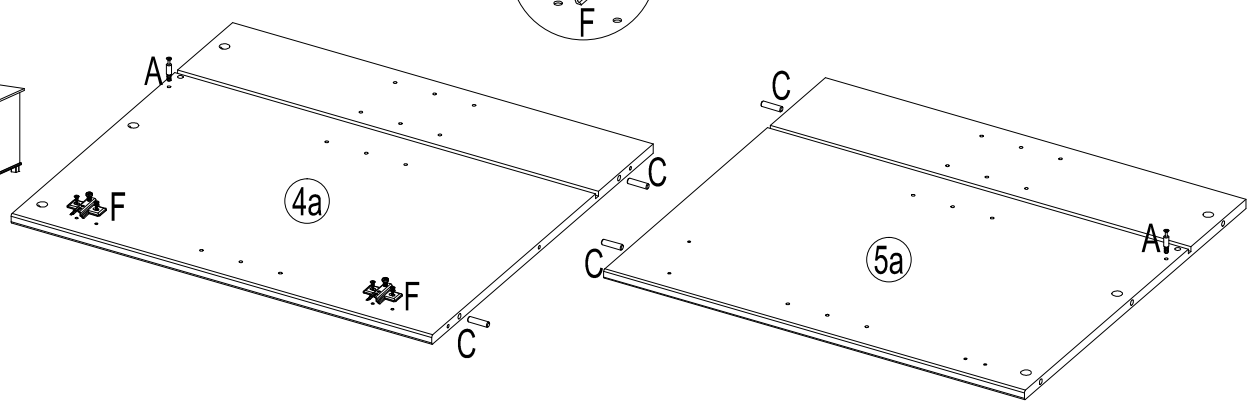
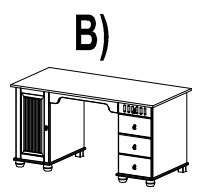
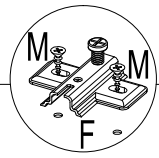
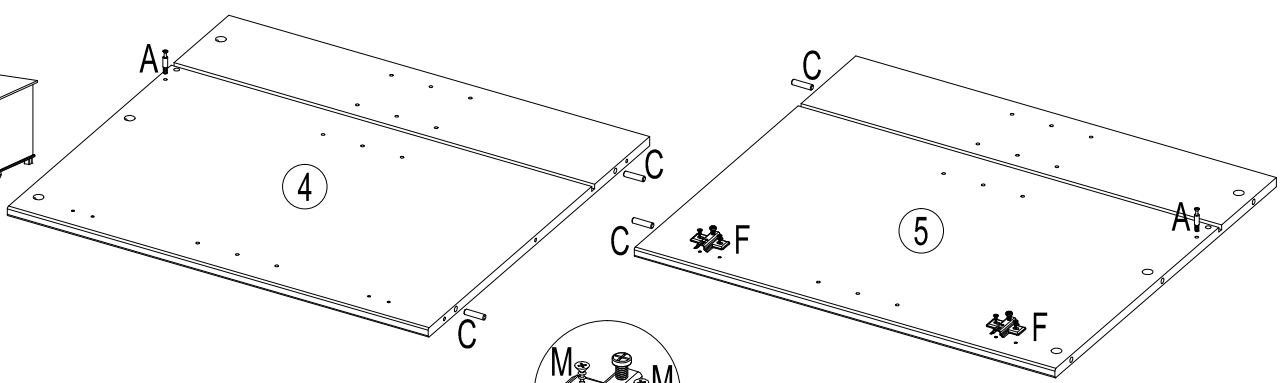
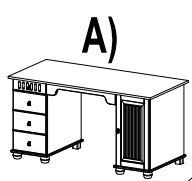



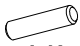

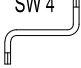
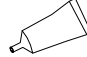
Č.	Art.č.	K	Počet
1	90100740	210056	5
2	90111740	210059	1
3	90113740	210066	1

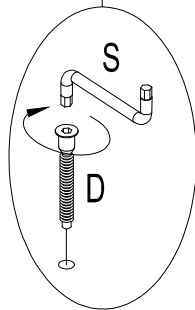
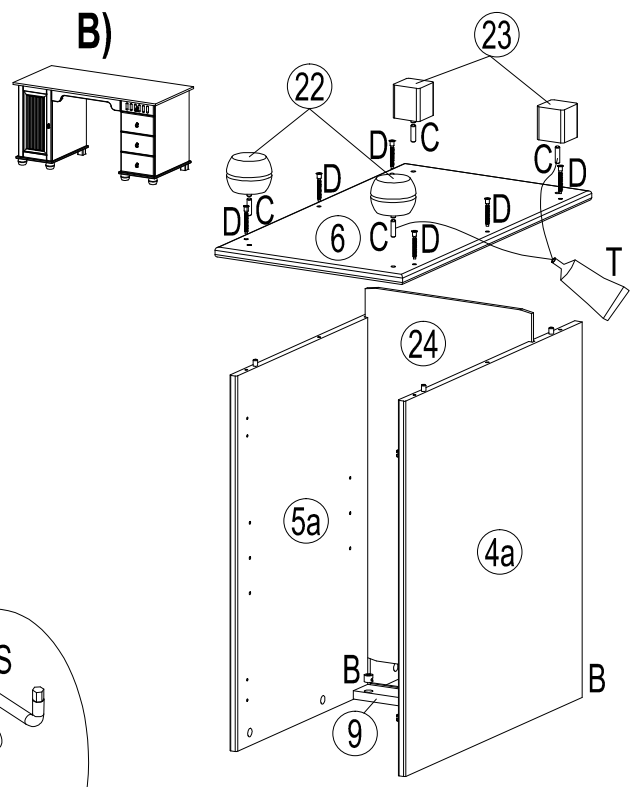
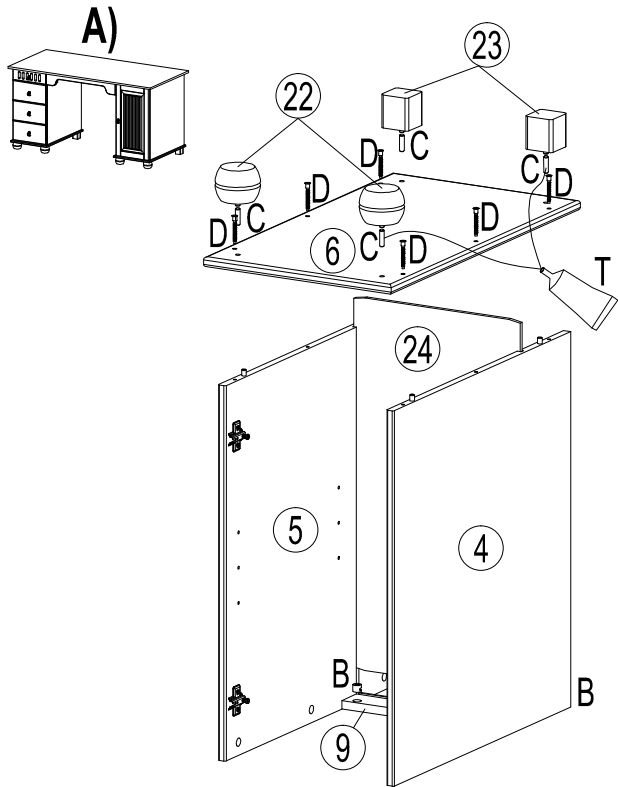
1	A	 x12	C	 8x32 x8
	L	 x6	M	 3.5x15 x6

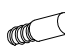

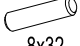

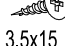

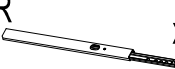
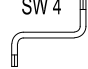
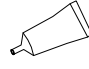


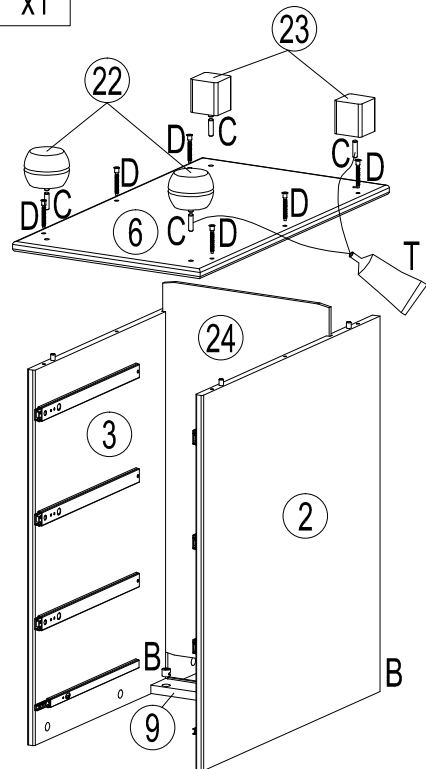
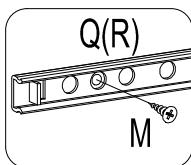
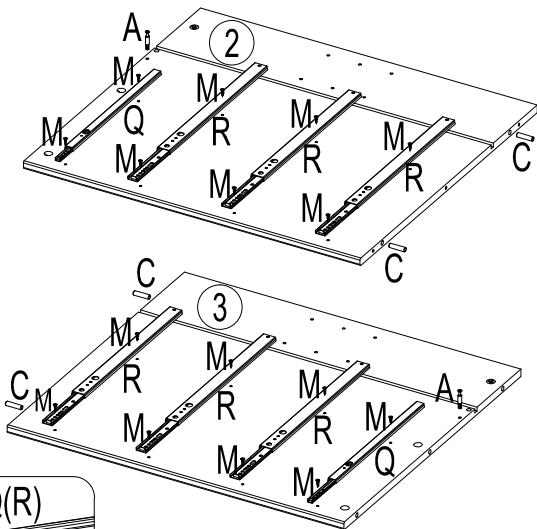
2	A	 x2	C	 8x32 x4	F	 x2	M	 3.5x15 x4
---	---	--	---	---	---	--	---	---


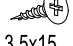


3	B  x2	C  8x32 x4	D  x6	S  SW 4 x1	T  x1
---	--	---	--	---	--

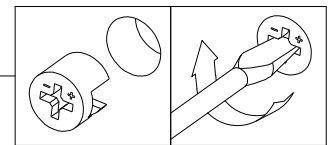
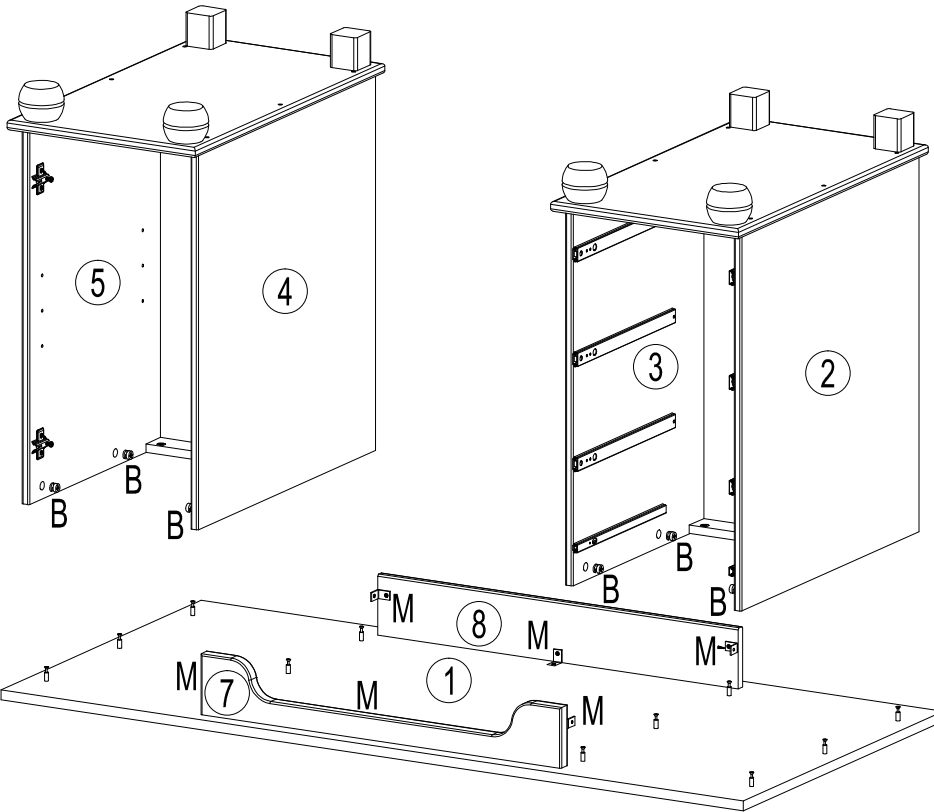
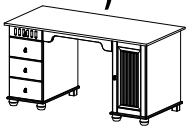


4	A  x2	B  x2	C  8x32 x8	D  x6	M  3.5x15 x16
	Q  x2	R  x6	S  SW 4 x1	T  x1	

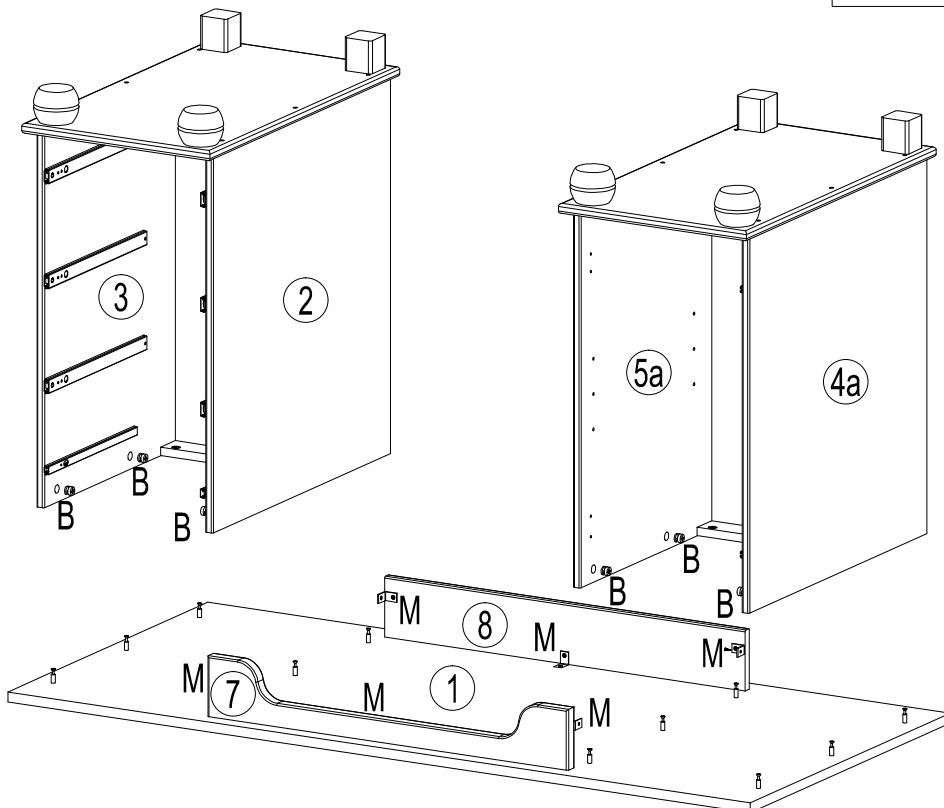




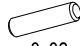



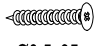
5 B  x12 M  3.5x15 x6

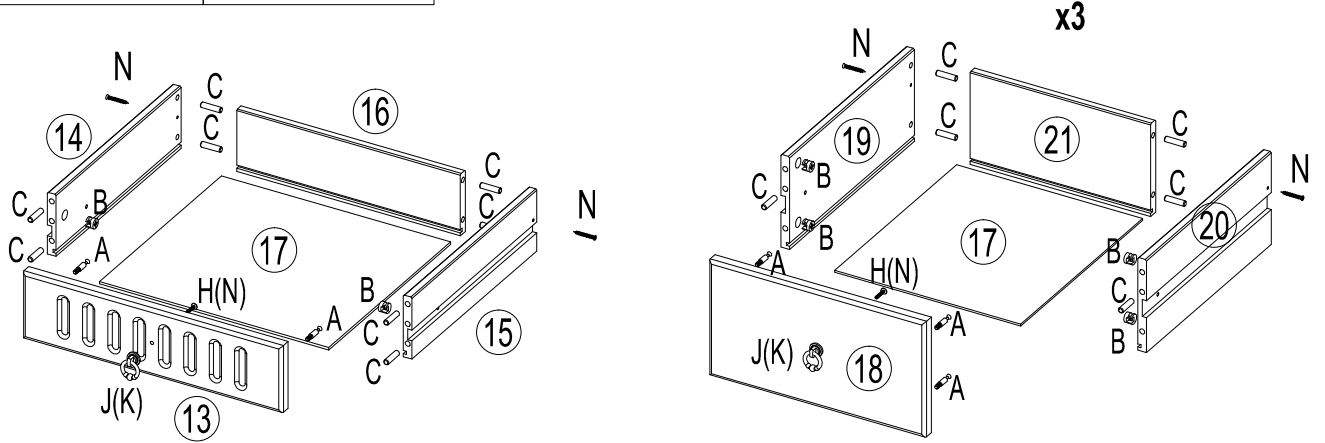
A)


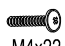






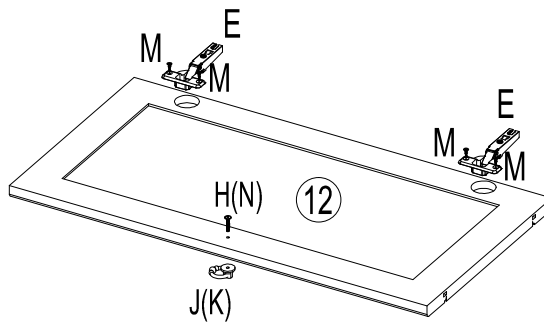
B)




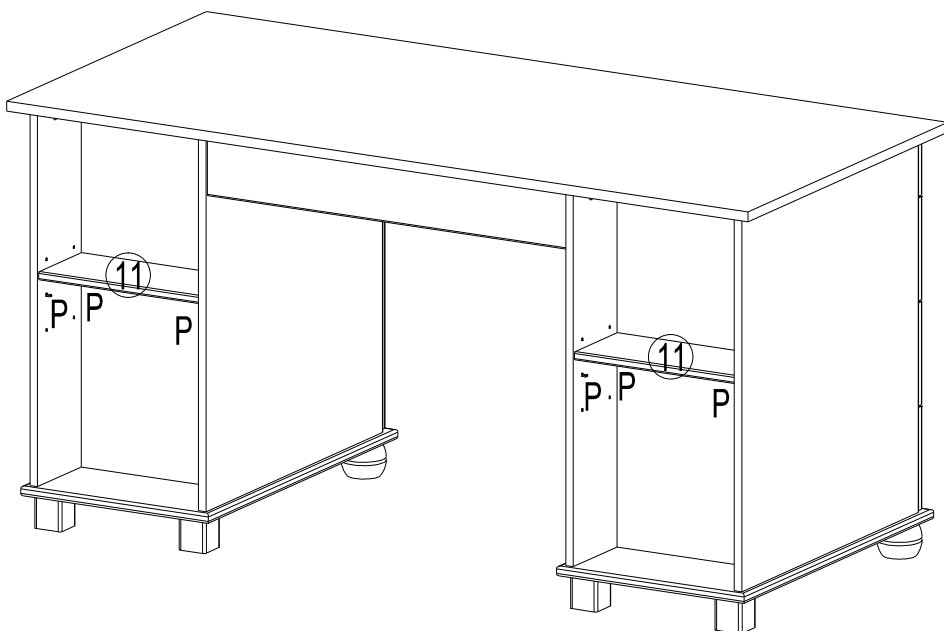
6	A	 x14	B	 x14	C	 8x32 x26	H	 M4x22 x4	J	 x4
	K	 x4	N	 Ø3.5x35 x12						



7	E	 x2	H	 M4x22 x1	J	 x1	M	 3.5x15 x4
	K	 x1	N	 Ø3.5x35 x1				

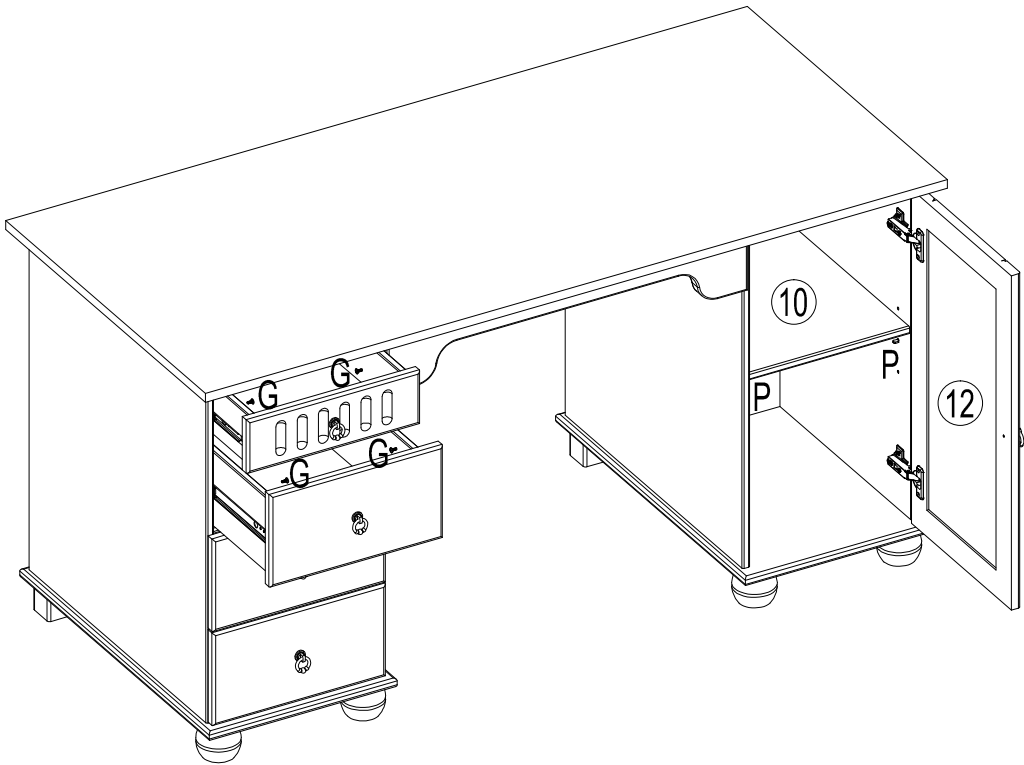


8	P	 x8
---	---	--



9	G M4x10 x8	P x4
---	------------------	---------

A)



B)

